

Министерство образования и науки Астраханской области
Государственное автономное образовательное учреждение
Астраханской области высшего образования
«Астраханский государственный архитектурно-
строительный университет»
(ГАОУ АО ВО «АГАСУ»)



РАБОЧАЯ ПРОГРАММА ДИСЦИПЛИНЫ

Наименование дисциплины

Электротехника и электроника

(указывается наименование в соответствии с учебным планом)

По направлению подготовки 13.03.01 «Теплоэнергетика и теплотехника»

(указывается наименование направления подготовки в соответствии с ФГОС ВО)

По профилю подготовки Энергообеспечение предприятий

(указывается наименование профиля в соответствии с ОПОП)

Кафедра Системы автоматизированного проектирования и моделирования

Квалификация (степень) выпускника бакалавр

Астрахань - 2019

Разработчики:

старший преподаватель

(занимаемая должность,
учёная степень и учёное звание)


(подпись)

/ В.В. Соболева /

И. О. Ф.

ассистент

(занимаемая должность,
учёная степень и учёное звание)


(подпись)

/ С.С. Тюлюпова /

И. О. Ф.

Рабочая программа рассмотрена и одобрена на заседании кафедры «Системы автоматизированного проектирования и моделирования» протокол № 10 от 23.04.2019 г.

Заведующий кафедрой


(подпись)

/ И.Ю. Петрова /

И. О. Ф.

Согласовано:

Председатель МКН

«Теплоэнергетика и теплотехника»
направленность (профиль)
«Энергообеспечение предприятий»


(подпись)

/ Е.А. Дербачева /

И. О. Ф.

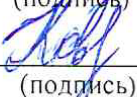
Начальник УМУ


(подпись)

/ Н.В. Василькина /

И. О. Ф.

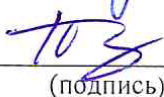
Специалист УМУ


(подпись)

/ Е.С. Иванова /

И. О. Ф.

Начальник УИТ


(подпись)

/ С.В. Трунова /

И. О. Ф.

Заведующая научной библиотекой


(подпись)

/ Р.С. Хайруллина /

И. О. Ф.

Содержание

	Стр.
1. Цели и задачи освоения дисциплины	4
2. Перечень планируемых результатов обучения по дисциплине, соотнесенных с планируемыми результатами освоения образовательной программы	4
3. Место дисциплины в структуре ООП бакалавриата	4
4. Объем дисциплины в зачетных единицах с указанием количества академических, выделенных на контактную работу обучающихся с преподавателем (по видам учебных занятий) и на самостоятельную работу обучающихся	5
5. Содержание дисциплины, структурированное по разделам с указанием б отведенного на них количества академических часов и видов учебных занятий	
5.1. Разделы дисциплины и трудоемкость по видам учебных занятий (в академических часах)	6
5.1.1. Очная форма обучения	6
5.1.2. Заочная форма обучения	6
5.2. Содержание дисциплины, структурированное по разделам	7
5.2.1. Содержание лекционных занятий	7
5.2.2. Содержание лабораторных занятий	7
5.2.3. Содержание практических занятий	8
5.2.4. Перечень учебно-методического обеспечения для самостоятельной работы обучающихся по дисциплине	8
5.2.5. Темы контрольных работ (разделы дисциплины)	9
5.2.6. Темы курсовых проектов/курсовых работ	9
6. Методические указания для обучающихся по освоению дисциплины	9
7. Образовательные технологии	10
8. Учебно-методическое и информационное обеспечение дисциплины	10
8.1. Перечень основной и дополнительной учебной литературы, необходимой для освоения дисциплины	10
8.2. Перечень информационных технологий, используемых при осуществлении образовательного процесса по дисциплине, включая перечень программного обеспечения	11
8.3. Перечень ресурсов информационно-телекоммуникационной сети «Интернет» (далее - сеть «Интернет»), необходимых для освоения дисциплины	11
9. Описание материально-технической базы, необходимой для осуществления образовательного процесса по дисциплине	12
10. Особенности организации обучения по дисциплине для инвалидов и 14 лиц с ограниченными возможностями здоровья	14

1. Цели и задачи освоения дисциплины

Целью учебной дисциплины «*Электротехника и электроника*» является теоретическая и практическая подготовка в области электротехники и электроники для студентов по направлению «Теплоэнергетика и теплотехника» для формирования компетенций, необходимых в профессиональной деятельности.

Задачи дисциплины:

изучение основных положений теории и практики расчета электрических цепей постоянного тока, однофазных и трехфазных цепей переменного тока, принципов действия элементной базы современной электроники и электрических измерений для элементов устройств и электронных приборов;

обучение методам расчета электрических и магнитных цепей и измерений для элементов устройств и электронных приборов, методам экспериментального определения основных параметров и характеристик типовых электротехнических элементов электроустановок и электронных приборов с обработкой и анализом результатов;

формирование навыков применения основных законов электротехники и электроники для расчета типовых и профессиональных задач и проведения экспериментов по заданным методикам с обработкой и анализом результатов.

2. Перечень планируемых результатов обучения по дисциплине, соотнесенных с планируемыми результатами освоения образовательной программы

В результате освоения дисциплины формируются следующие компетенции:

ПК-1 - способностью участвовать в сборе и анализе исходных данных для проектирования энергообъектов и их элементов в соответствии с нормативной документацией

ПК-2- способностью проводить расчеты по типовым методикам, проектировать технологическое оборудование с использованием стандартных средств автоматизации проектирования в соответствии с техническим заданием

В результате освоения дисциплины обучающийся должен овладеть следующими результатами обучения по дисциплине:

знать:

- основные определения, топологические параметры; методы расчета электрических и магнитных цепей; основы электроники и электрических измерений для элементов устройств и приборов (ПК-1).

- методику проведения экспериментов, методы анализа и расчета основных параметров и характеристик типовых электрических элементов и устройств (ПК-2).

уметь:

- анализировать данные при поиске необходимой информации (ПК-1);

- проводить эксперименты по заданным методикам и производить расчет и анализировать результаты исследований основных параметров и характеристик типовых электротехнических элементов устройств и приборов (ПК-2);

владеть:

- навыками применения основных законов электротехники и электроники для расчета типовых и профессиональных задач (ПК-1);

- навыками проведения экспериментов по заданным методикам и методами расчета и анализа обработки полученных результатов и характеристик электротехнических элементов и устройств (ПК-2)

3. Место дисциплины в структуре ООП специалитета

Дисциплина *Б1.Б.16 «Электротехника и электроника»* реализуется в рамках **Блок 1 «Дисциплины» базовая часть.**

Дисциплина базируется на результатах обучения, полученных в рамках изучения следующих дисциплин: «Математика», «Информатика», «Физика».

4. Объем дисциплины в зачетных единицах с указанием количества академических часов, выделенных на контактную работу обучающихся с преподавателем (по видам занятий) и на самостоятельную работу обучающихся

Форма обучения	Очная	Заочная
1	2	3
Трудоемкость в зачетных единицах:	4 семестр - 4 з.е.; всего - 4 з.е.	4 семестр - 4 з.е.; всего - 4 з.е.
Аудиторных (включая контактную работу обучающихся с преподавателем) часов (всего) по учебному плану:		
Лекции (Л)	4 семестр - 18 часов; всего -18 часов	4 семестр - 4 часа; всего - 4 часа
Лабораторные занятия (ЛЗ)	4 семестр - 36 часов всего - 36 часов	4 семестр - 2 часа; всего - 2 часов
Практические занятия (ПЗ)	4 семестр - 36 часов; всего - 36 часов	4 семестр - 4 часа; всего - 4 часа
Самостоятельная работа студента (СРС)	4 семестр - 54 часов; всего - 54 часа	4 семестр - 134 часа; всего -134 часов
Форма текущей аттестации:		
Контрольная работа	<i>учебным планом не предусмотрены</i>	семестр - 4
Форма промежуточной аттестации:		
Экзамены	семестр - 4	семестр - 4
Зачет	<i>учебным планом не предусмотрены</i>	<i>учебным планом не предусмотрены</i>
Зачет с оценкой	<i>учебным планом не предусмотрены</i>	<i>учебным планом не предусмотрены</i>
Курсовая работа	<i>учебным планом не предусмотрены</i>	<i>учебным планом не предусмотрены</i>
Курсовой проект	<i>учебным планом не предусмотрены</i>	<i>учебным планом не предусмотрены</i>

5. Содержание дисциплины, структурированное по разделам с указанием отведенного на них количества академических часов и видов учебных занятий

5.1. Разделы дисциплины (модуля) и трудоемкость по видам учебных занятий (в академических часах)

5.1.1. Очная форма обучения

№ п/п	Раздел дисциплины. Форма промежуточной и текущей аттестации (по семестрам)	Всего часов на раздел	Семестр	Распределение трудоемкости раздела (в часах) по видам учебной работы				Форма текущего контроля и промежуточной аттестации
				контактная			СРС	
				Л	ЛЗ	ИЗ		
1	2	3	4	5	7	9	11	12
1.	Раздел 1. Электротехника	72	4	10	18	18	26	Экзамен
2.	Раздел 2. Электроника	72		8	18	18	28	
Итого:		144		18	36	36	54	

5.1.2 Заочная форма обучения

№ п/п	Раздел дисциплины. Форма промежуточной и текущей аттестации (по семестрам)	Всего часов на раздел	Семестр	Распределение трудоемкости раздела (в часах) по видам учебной работы				Форма текущего контроля и промежуточной аттестации
				контактная			СРС	
				Л	ЛЗ	ИЗ		
1	2	3	4	5	7	9	11	12
3.	Раздел 1. Электротехника	72	4	2	1	2	67	Контрольная работа Экзамен
4.	Раздел 2. Электроника	72		2	1	2	67	
Итого:		144		4	2	4	134	

5.2. Содержание дисциплины, структурированное по разделам

5.2.1. Содержание лекционных занятий

№	Наименование раздела дисциплины	Содержание
1	2	3
1.	Электротехника	Электрические цепи постоянного тока. Электромагнетизм. Однофазные цепи переменного тока. Трехфазные цепи переменного тока. Электрические приборы и измерения. Трансформаторы и электрические машины.
2.	Электроника	Основы электрических измерений. Элементарная база электронных устройств. Электронные приборы. Полупроводниковые диоды и их классификация. Выпрямительные и универсальные диоды, стабилитроны. Тиристоры, транзисторы. Полупроводниковые выпрямители. Усилители электрических сигналов. Преобразователи. Импульсные и автогенераторные устройства.

5.2.2. Содержание лабораторных занятий

№	Наименование раздела дисциплины	Содержание
1	2	3
1.	Электротехника	Линейная и нелинейная электрические цепи постоянного тока Электрическая цепь переменного тока с последовательным соединением элементов Электрическая цепь переменного тока с параллельным соединением элементов Трехфазная цепь при соединении потребителей по схеме «Звезда». Трехфазная цепь при соединении потребителей по схеме «Треугольник» Электрические приборы и измерения Исследование однофазного двухобмоточного трансформатора Исследование асинхронного двигателя с короткозамкнутым ротором
2.	Электроника	Полупроводниковые диоды Биполярный транзистор Полевой транзистор Однофазный выпрямитель Аналоговые электронные устройства на операционном усилителе Мультивибратор на операционном усилителе Логические элементы на интегральных микросхемах Триггеры и Счетчики на интегральных микросхемах

5.2.3. Содержание практических занятий

№	Наименование раздела дисциплины	Содержание
1	2	3
1.	Электротехника »	Расчет разветвленной цепи постоянного тока Расчет однофазной цепи переменного тока Расчет трехфазной цепи переменного тока Расчеты магнитных цепей. Расчет погрешностей измерений электрических величин Расчет параметров трансформатора Расчет параметров асинхронного двигателя Расчет параметров генератора постоянного тока
2.	Электроника	Расчет характеристик полупроводниковые диоды Расчет характеристик биполярных и униполярных транзисторов Электронные выпрямители Электронные усилители

5.2.4. Перечень учебно-методического обеспечения для самостоятельной работы

Очная форма обучения

№	Наименование раздела дисциплины	Содержание	Учебно-методическое обеспечение
1	2	3	4
1.	Электротехника «	Проработка конспекта лекций и учебной литературы Подготовка к лабораторным занятиям Подготовка к практическим занятиям Выполнение контрольной работы Подготовка к экзамену	[1], И, [3], [4],[5], [6], [8] 49]
2.	Электроника	Проработка конспекта лекций и учебной литературы Подготовка к лабораторным занятиям Подготовка к практическим занятиям Подготовка к экзамену	[2], [3], [4], [5], [7] -[8]

Заочная форма обучения

№	Наименование раздела дисциплины «	Содержание	Учебно-методическое обеспечение
1	2	3	4
1.	Электротехника	Проработка конспекта лекций и учебной литературы Подготовка к лабораторным занятиям Подготовка к практическим занятиям Выполнение контрольной работы Подготовка к экзамену	[1], [2], [3], [4],[5], [6], [8]-[9]

2.	Электроника	Проработка конспекта лекций и учебной литературы Подготовка к лабораторным занятиям Подготовка к практическим занятиям Подготовка к экзамену	[2], [3], [4],[5], [7] -[8]
----	-------------	---	-----------------------------------

5.2.5. Темы контрольных работ

Электрические цепи постоянного тока. Анализ сложных цепей постоянного тока. Однофазные цепи переменного тока. Трехфазные цепи переменного тока. Электрические приборы и измерения. Основы промышленной электроники. Трансформаторы. Двигатели постоянного тока. Синхронные и асинхронные двигатели.

5.2.6. Темы курсовых проектов/ курсовых работ

Учебным планом не предусмотрены.

6. Методические указания для обучающихся по освоению дисциплины

Вид учебной работы	Организация деятельности студента
1	2
Лекция	Написание конспекта лекций: кратко, схематично, последовательно. Фиксировать основные положения, выводы, формулировки, обобщения; отмечать важные мысли, выделять ключевые слова, термины. Проверка терминов, понятий с помощью энциклопедий, словарей, справочников с выписыванием толкований в тетрадь. Обозначить вопросы, термины, материал, который вызывает трудности, отметить и попытаться найти ответ в рекомендуемой литературе. Если самостоятельно не удастся разобраться в материале, необходимо сформулировать вопрос и задать преподавателю на консультации, на практическом занятии.
Практические занятия	Проработка рабочей программы. Уделить особое внимание целям и задачам, структуре и содержанию дисциплины. Конспектирование источников. Работа с конспектом лекций, подготовка ответов к контрольным вопросам, просмотр рекомендуемой литературы. Решение расчетно-графических заданий, решение задач по алгоритму и др.
Лабораторные занятия	Методические указания по выполнению лабораторных работ
Самостоятельная работа/ индивидуальные задания	Знакомство с основной и дополнительной литературой, включая справочные издания, зарубежные источники, конспект основных положений, терминов, сведений, требующихся для запоминания и являющихся основополагающими в этой теме. Составление аннотаций к прочитанным литературным источникам и др.
Контрольная работа	Средство проверки умений применять полученные знания для решения задач определенного типа по теме или разделу
Подготовка к экзамену (зачету)	При подготовке к экзамену (зачету) необходимо ориентироваться на конспекты лекций, рекомендуемую литературу и др.

7. Образовательные технологии

Перечень образовательных технологий, используемых при изучении дисциплины «Электротехника и электроника».

Традиционные образовательные технологии

Дисциплина «Электротехника и электроника» проводится с использованием традиционных образовательных технологий ориентирующиеся на организацию образовательного процесса,

предполагающую прямую трансляцию знаний от преподавателя к студенту (преимущественно на основе объяснительно-иллюстративных методов обучения), учебная деятельность студента носит в таких условиях, как правило, репродуктивный характер. Формы учебных занятий по дисциплине «Электротехника и электроника» с использованием традиционных технологий:

Лекция - последовательное изложение материала в дисциплинарной логике, осуществляемое преимущественно вербальными средствами (монолог преподавателя).

Практическое занятие - занятие, посвященное освоению конкретных умений и навыков по предложенному алгоритму.

Лабораторные занятия - организация учебной работы с реальными материальными и информационными объектами, экспериментальная работа с аналоговыми моделями реальных объектов.

Интерактивные технологии

По дисциплине «Электротехника и электроника» лекционные занятия проводятся с использованием следующих интерактивных технологий:

Лекция-визуализация - представляет собой визуальную форму подачи лекционного материала средствами ТСО или аудиовидеотехники (видео-лекция). Чтение такой лекции сводится к развернутому или краткому комментированию просматриваемых визуальных материалов (в виде схем, таблиц, графов, графиков, моделей). Лекция-визуализация помогает студентам преобразовывать лекционный материал в визуальную форму, что способствует формированию у них профессионального мышления за счет систематизации и выделения наиболее значимых, существенных элементов.

По дисциплине «Электротехника и электроника» лабораторные и практические занятия проводятся с использованием следующих интерактивных технологий:

Работа в малых группах - это одна из самых популярных стратегий, так как она дает всем обучающимся (в том числе и стеснительным) возможность участвовать в работе, практиковать навыки сотрудничества, межличностного общения (в частности, умение активно слушать, вырабатывать общее мнение, разрешать возникающие разногласия). Все это часто бывает невозможно в большом коллективе.

8. Учебно-методическое и информационное обеспечение дисциплины

8.1. Перечень основной и дополнительной учебной литературы, необходимой для освоения дисциплины

а) основная учебная литература:

1. Блохин А. В. Электротехника: учебное пособие / А. В. Блохин. - Екатеринбург: Изд-во Урал, ун-та, 2014. - 184 с.

http://biblioclub.ru/index.php?page=book_view_red&book_id=275798

2. Ермуратский П. В. Электротехника и электроника [Электронный ресурс] / П. В. Ермуратский, Г. П. Лычкина, Ю. Б. Минкин. — Электрон, текстовые данные. — Саратов: Профобразование, 2017. — 416 с. — 978-5-4488-0135-8. — Режим доступа:

<http://www.iprbookshop.ru/63963.html>

3. Иванов И. И. Электротехника и основы электроники / И. И. Иванов, Г. И. Соловьев, В. Я. Фролов. - 8-е изд.: Лань-Санкт-Петербург, 2016. - 736 с.

б) дополнительная учебная литература:

4. Гордеев-Бургвиц М.А. Общая электротехника и электроника [Электронный ресурс]: учебное пособие / М.А. Гордеев-Бургвиц. — Электрон, текстовые данные. — М.: Московский государственный строительный университет, Ай Пи Эр Медиа, ЭБС АСВ, 2015. — 331 с. — 978-5-7264-1086-9. — Режим доступа:

<http://www.iprbookshop.ru/35441.html>

5. Касаткин А.С. Электротехника/ Касаткин А.С., Немцов.- Москва: Высшая школа, 2000,-531с.

6. Рекурс Г.Г. Основы электротехники и электроники в задачах с решениями. Учебн. Пособие/Г.Г. Рекурс.. - М.: Директ-Медиа, 2014. - 344с.

https://biblioclub.ru/index.php?page=bookview_red&book_id=233698

7. Федоров С.В. Электроника [Электронный ресурс] : учебник / С.В. Федоров, А.В. Бондарев. — Электрон, текстовые данные. — Оренбург: Оренбургский государственный университет, ЭБС АСВ, 2015. — 218 с. — 978-5-7410-1368-7. — Режим доступа:

<http://www.iprbookshop.ru/54177.html>

в) перечень учебно-методического обеспечения:

8. Тюлюпова С.С. УМП «Электротехника и электроника» для лабораторных работ занятий. Астрахань. АГАСУ, 2015 г. -32с. <http://edu.aucu.ru>

9. Соболева В.В. УМП для студентов очной и заочной формы обучения «Электротехника и электроника» для решения и выполнения контрольной работы. Астрахань. АИСИ, 2015 г. - 86 с. <http://edu.aucu.ru>

8.2. Перечень информационных технологий, используемых при осуществлении образовательного процесса по дисциплине, включая перечень программного обеспечения

- Microsoft Imagine Premium Renewed Subscription;
- Office Pro+ Dev SL A Each Academic;
- ApacheOpenOffice;
- 7-Zip;
- Adobe Acrobat Reader DC;
- Internet Explorer;
- Google Chrome;
- Mozilla Firefox;
- VLC media player;
- Dr.Web Desktop Security Suite.

8.3. Перечень ресурсов информационно-телекоммуникационной сети «Интернет» (далее - сеть «Интернет»), необходимых для освоения дисциплины

Список перечня ресурсов информационно-телекоммуникационной сети «Интернет» (далее - сеть «Интернет»), необходимых для освоения дисциплины

Электронная информационно-образовательная среда Университета включает в себя:

1. Образовательный портал (<http://edu.aucu.ru>)

Системы интернет-тестирования:

2. Единый портал интернет-тестирования в сфере образования. Информационно-аналитическое сопровождение тестирования студентов по дисциплинам профессионального образования в рамках проекта «Интернет-тренажеры в сфере образования» (<http://i-exam.ru>)

профессионального образования в рамках проекта «Интернет-тренажеры в сфере образования» (<http://i-exam.ru>)

Электронно-библиотечная системы:

3. Электронно-библиотечная система «IPRbooks» (<http://www.iprbookshop.ru/>)
4. ЭБС «Университетская библиотека онлайн» (<https://biblioclub.ru/>)

Электронные базы данных:

5. Научная электронная библиотека elibrary.ru (<https://elibrary.ru>)

9. Описание материально-технической базы, необходимой для осуществления образовательного процесса

№ п/п	Наименование специальных помещений и помещений для самостоятельной работы	Оснащенность специальных помещений и помещений для самостоятельной работы
1	<p>Аудитории для лекционных занятий:</p> <p>414056, г. Астрахань, ул. Татищева, 186, литер Е, ауд. № 201, 203, 207, 208, 209, учебный корпус № 10</p>	<p>№201, учебный корпус № 10 Комплект учебной мебели Переносной мультимедийный комплект Доступ к сети Интернет</p> <p>№203, учебный корпус № 10 Комплект учебной мебели Переносной мультимедийный комплект Доступ к сети Интернет</p> <p>№207, учебный корпус № 10 Комплект учебной мебели Переносной мультимедийный комплект Доступ к сети Интернет</p> <p>№208, учебный корпус № 10 Комплект учебной мебели Переносной мультимедийный комплект Доступ к сети Интернет</p> <p>№209, учебный корпус № 10 Комплект учебной мебели Переносной мультимедийный комплект Доступ к сети Интернет</p>
2	<p>Аудитории для лабораторных занятий:</p> <p>414056, г. Астрахань, ул. Татищева, 18, литер А, ауд. № 205, главный учебный корпус</p>	<p>№205, главный учебный корпус Комплект учебной мебели Типовой комплект учебного оборудования "Электротехника, Электроника, Электрические машины и Электропривод", компьютерный. Стенд «Основы электробезопасности»</p>
3	<p>Аудитории для практических занятий:</p> <p>414056, г. Астрахань, ул. Татищева, 186, литер Е, ауд. № 201,203, 207, 208, 209, учебный корпус № 10</p>	<p>№201, учебный корпус № 10 Комплект учебной мебели</p> <p>№203, учебный корпус № 10 Комплект учебной мебели</p> <p>№207, учебный корпус № 10 Комплект учебной мебели</p>

		№208, учебный корпус № 10 Комплект учебной мебели
		№209, учебный корпус № 10 Комплект учебной мебели
4	Аудитории для групповых и индивидуальных консультаций: 414056, г. Астрахань, ул. Татищева, 186, литер Е, ауд. № 201, 203, 207, 208, 209, учебный корпус № 10	№201, учебный корпус № 10 Комплект учебной мебели
		№203, учебный корпус № 10 Комплект учебной мебели
		№207, учебный корпус № 10 Комплект учебной мебели
		№208, учебный корпус № 10 Комплект учебной мебели
		№209, учебный корпус № 10 Комплект учебной мебели
5	Аудитории для текущего контроля и промежуточной аттестации: 414056, г. Астрахань, ул. Татищева, 186, литер Е, ауд. № 201, 203, 207, 208, 209, учебный корпус № 10	№201, учебный корпус № 10 Комплект учебной мебели
		№203, учебный корпус № 10 Комплект учебной мебели
		№207, учебный корпус № 10 Комплект учебной мебели
		№208, учебный корпус № 10 Комплект учебной мебели
		№209, учебный корпус № 10 Комплект учебной мебели
6	Аудитории для самостоятельной работы: 414056, г. Астрахань, ул. Татищева, 18, литер А, ауд. № 207, 209, 211, 312 главный учебный корпус	№207, главный учебный корпус Комплект учебной мебели Компьютеры -16 шт. Проекционный телевизор Доступ к сети Интернет
		№209, главный учебный корпус Комплект учебной мебели Компьютеры -15 шт. Стационарный мультимедийный комплект Доступ к сети Интернет
		№211, главный учебный корпус Комплект учебной мебели Компьютеры -16 шт. Проекционный телевизор Доступ к сети Интернет
		№312, главный учебный корпус Комплект учебной мебели Компьютеры -15 шт. Доступ к сети Интернет

Аудитория для хранения и профилактического обслуживания учебного оборудования:

414056, г. Астрахань,
ул. Татищева, 18, литер А, ,
ауд. №8, главный учебный корпус

№8, главный учебный корпус

Комплект мебели, мультиметр, паяльная станция, расходные материалы для профилактического обслуживания учебного оборудования, вычислительная и орг.техника на хранении

10. Особенности организации обучения по дисциплине «Электроника и электротехника» для инвалидов и лиц с ограниченными возможностями здоровья

Для обучающихся из числа инвалидов и лиц с ограниченными возможностями здоровья на основании письменного заявления дисциплина «Электроника и электротехника» реализуется с учетом особенностей психофизического развития, индивидуальных возможностей и состояния здоровья (далее - индивидуальных особенностей).

Министерство образования и науки Астраханской области
Государственное автономное образовательное учреждение
Астраханской области высшего образования
«Астраханский государственный архитектурно-строительный
университет»
(ГАОУ АО ВО «АГАСУ»)



ОЦЕНОЧНЫЕ И МЕТОДИЧЕСКИЕ МАТЕРИАЛЫ

Наименование дисциплины

Электротехника и электроника

(указывается наименование в соответствии с учебным планом)

По направлению подготовки 13.03.01 «Теплоэнергетика и теплотехника»

(указывается наименование направления подготовки в соответствии с ФГОС ВО)

По профилю подготовки Энергообеспечение предприятий

(указывается наименование профиля в соответствии с ОПОП)

Кафедра Системы автоматизированного проектирования и моделирования

Квалификация (степень) выпускника бакалавр

Астрахань - 2019

Разработчик:

старший преподаватель _____ / В.В. Соболева /
(занимаемая должность, (подпись) И. О. Ф.
учёная степень и учёное звание)

ассистент _____ / С.С. Тюлюпова /
(занимаемая должность, (подпись) И. О. Ф.
учёная степень и учёное звание)

Оценочные и методические материалы рассмотрены и одобрены на заседании кафедры
«Системы автоматизированного проектирования и моделирования»
протокол № 10 от 23.04.2019 _____

Заведующий кафедрой _____ / И.Ю.Петрова /
(подпись) И.О.Ф.

Согласовано:

Председатель МКН

«Теплоэнергетика и теплотехника»
направленность (профиль)
«Энергообеспечение предприятий»

_____ / Е.М. Дербасова /
(подпись) И. О. Ф.

Начальник УМУ _____

_____ / И.В. Анискина /
(подпись) И. О. Ф.

Специалист УМУ _____

_____ / Е.С. Коваленко /
(подпись) И. О. Ф.

СОДЕРЖАНИЕ:

	Стр.
Оценочные и методические материалы для проведения промежуточной аттестации и текущего контроля обучающихся по дисциплине	4
1 1 Перечень компетенций с указанием этапов их формирования в процессе освоения образовательной программ	4
1 2 Описание показателей и критериев оценивания компетенций на различных этапах их формирования, описание шкал оценивания	6
1.2.1. Перечень оценочных средств текущей формы контроля	6
1 2 2 Описание показателей и критериев оценивания компетенций по дисциплине на различных этапах их формирования, описание шкал оценивания	7
1.2.3. Шкала оценивания	9
Типовые контрольные задания или иные материалы, необходимые для	
2. оценки знаний, умений, навыков, характеризующих этапы формирования Ю компетенций в процессе освоения образовательной программы	
2 Методические материалы, определяющие процедуры оценивания знаний, умений, навыков, характеризующих этапы формирования компетенций	

1. Оценочные и методические материалы для проведения промежуточной аттестации и текущего контроля обучающихся по дисциплине

Оценочные и методические материалы являются неотъемлемой частью рабочей программы дисциплины и представлен в виде отдельного документа

1.1. Перечень компетенций с указанием этапов их формирования в процессе освоения образовательной программы

Индекс и формулировка компетенции N	Номер и наименование результатов образования по дисциплине (в соответствии с разделом 2)	Номер раздела дисциплины (в соответствии с п.5.1)		Формы контроля с конкретизацией задания
		1	2	
1	2	3	4	5
<p>ПК-1 способностью участвовать в сборе и анализе исходных данных для проектирования энергообъектов и их элементов в соответствии с нормативной документацией</p>	Знать:			
	основные определения, топологические параметры; методы расчета электрических и магнитных цепей; основы электроники и электрических измерений для элементов устройств и приборов	X	X	1. Вопросы к экзамену дисциплины 2. Тесты по всем разделам дисциплины
	Уметь:			
	- анализировать данные при поиске необходимой информации	X	X	1. Вопросы к экзамену дисциплины 2. Тесты по всем разделам дисциплины
	Владеть:			
- навыками применения основных законов электротехники и электроники для расчета типовых и профессиональных задач	X		1. Вопросы к экзамену дисциплины 2. Контрольная работа	
			X	1. Вопросы к экзамену дисциплины

<p>ПК-2 - способностью проводить расчеты по типовым методикам, проектировать технологическое оборудование с использованием стандартных средств автоматизации ' проектирования в соответствии с техническим заданием</p>	Знать			
	- методику проведения экспериментов, методы анализа и расчета основных параметров и характеристик типовых электрических элементов и устройств	X	X	1. Опрос устный
	Уметь:			
	- проводить эксперименты по заданным методикам и производить расчет и анализировать результаты исследований основных параметров и характеристик типовых электротехнических элементов устройств и приборов	X	X	1. Защиты лабораторной работы
	Владеть:			
- навыками проведения экспериментов по заданным методикам, методами расчета и анализа обработки полученных результатов и характеристик электротехнических элементов и устройств	X	X	1. Защиты лабораторной работы	

1.2. Описание показателей и критериев оценивания компетенций на различных этапах их формирования, описание шкал оценивания

1.2.1. Перечень оценочных средств текущей формы контроля

Наименование оценочного средства	Краткая характеристика оценочного средства	Представление оценочного средства в фонде
1	2	3
Контрольная работа	Средство проверки умений применять полученные знания для решения задач определенного типа по теме или разделу	Комплект контрольных заданий по вариантам
Тест	Система стандартизированных заданий, позволяющая автоматизировать процедуру измерения уровня знаний и умений обучающегося	Фонд тестовых заданий
Опрос (устный)	Средство контроля усвоения учебного материала темы, раздела или разделов дисциплины, организованное как учебное занятие в виде опроса студентов	Вопросы по темам/разделам дисциплины
Защита лабораторной работы	Средство, позволяющее оценить умение и владение обучающегося излагать суть поставленной задачи, самостоятельно применять стандартные методы решения поставленной задачи с использованием имеющейся лабораторной базы, проводить анализ полученного результата работы. Рекомендуется для оценки умений и владений студентов	Темы лабораторных работ и требования к их защите

1.2.2. Описание показателей и критериев оценивания компетенций по дисциплине на различных этапах их формирования, описание шкал оценивания

Компетенция, этапы освоения компетенции	Планируемые результаты обучения	Показатели и критерии оценивания результатов обучения			
		Ниже порогового уровня (не зачтено)	Пороговый уровень (Зачтено)	Продвинутый уровень (Зачтено)	Высокий уровень (Зачтено)
1	2	3	4	5	6
<p align="center">ПК-1</p> <p>способностью участвовать в сборе и анализе исходных данных для проектирования энергообъектов и их элементов в соответствии с нормативной документацией</p>	<p>Знает (ПК-1) основные определения, топологические параметры; методы расчета электрических и магнитных цепей; основы электроники и электрических измерений для элементов устройств и приборов</p>	<p>Обучающийся не знает и не понимает основные определения, топологические параметры; методы расчета электрических и магнитных цепей; основы электроники и электрических измерений для элементов устройств и приборов</p>	<p>Обучающийся знает основные определения, топологические параметры; методы расчета электрических и магнитных цепей; основы электроники и электрических измерений для элементов устройств и приборов</p>	<p>Обучающийся знает и понимает основные определения, топологические параметры; методы расчета электрических и магнитных цепей; основы электроники и электрических измерений для элементов устройств и приборов в типовых ситуациях и ситуациях повышенной сложности.</p>	<p>Обучающийся знает и понимает основные определения, топологические параметры; методы расчета электрических и магнитных цепей; основы электроники и электрических измерений для элементов устройств и приборов в ситуациях повышенной сложности, а также в нестандартных и непредвиденных ситуациях, создавая при этом новые правила и алгоритмы действий.</p>
	<p>Умеет (ПК-1) анализировать данные</p>	<p>Обучающийся не умеет анализировать данные</p>	<p>Обучающийся умеет анализировать данные</p>	<p>Обучающийся умеет анализировать данные</p>	<p>Обучающийся умеет в типовых ситуациях и</p>

	при поиске необходимой информации	при поиске необходимой информации	при поиске необходимой информации	ситуациях повышенной сложности.	при поиске необходимой информации в ситуациях повышенной сложности, а также в нестандартных и непредвиденных ситуациях, создавая при этом новые правила и алгоритмы действий.
	Владеет (ПК-1) навыками применениями основных законов электротехники и электроники для расчета типовых и профессиональных задач	Обучающийся не владеет навыками применениями основных законов электротехники и электроники для расчета типовых и профессиональных задач	Обучающийся владеет навыками применениями основных законов электротехники и электроники для расчета типовых и профессиональных задач в типовых ситуациях.	Обучающийся владеет навыками применениями основных законов электротехники и электроники для расчета типовых и профессиональных задач в типовых ситуациях и ситуациях повышенной сложности.	Обучающийся владеет навыками применениями основных законов электротехники и электроники для расчета типовых и профессиональных задач в ситуациях повышенной сложности, а также в нестандартных и непредвиденных ситуациях, создавая при этом новые правила и алгоритмы действий.

<p>ПК-2 - способность проводить расчеты по типовым методикам, проектировать технологическое оборудование с использованием стандартных средств автоматизации проектирования в соответствии с техническим заданием</p>	<p>Знает (ПК-2) методику проведения экспериментов, методы анализа и расчета основных параметров и характеристик типовых электрических элементов и устройств</p>	<p>Обучающийся не знает и не понимает методику проведения экспериментов, методы анализа и расчета основных параметров и характеристик типовых электрических элементов и устройств</p>	<p>Обучающийся знает методику проведения экспериментов, методы анализа и расчета основных параметров и характеристик типовых электрических элементов и устройств</p>	<p>Обучающийся знает и понимает методику проведения экспериментов, методы анализа и расчета основных параметров и характеристик типовых электрических элементов и устройств в типовых ситуациях и ситуациях повышенной сложности.</p>	<p>Обучающийся знает и понимает методику проведения экспериментов, методы анализа и расчета основных параметров и характеристик типовых электрических элементов и устройств в ситуациях повышенной сложности, а также в нестандартных и непредвиденных ситуациях, создавая при этом новые правила и алгоритмы действий.</p>
	<p>Умеет (ПК-2) проводить эксперименты по заданным методикам, производить расчет и анализировать результаты исследований основных параметров и характеристик типовых электротехнических элементов</p>	<p>Обучающийся не умеет проводить эксперименты по заданным методикам, производить расчет и анализировать результаты исследований основных параметров и характеристик типовых электротехнических элементов и устройств</p>	<p>Обучающийся умеет проводить эксперименты по заданным методикам, производить расчет и анализировать результаты исследований основных параметров и характеристик типовых электротехнических элементов</p>	<p>Обучающийся умеет проводить эксперименты по заданным методикам, производить расчет и анализировать результаты исследований основных параметров и характеристик типовых электротехнических элементов</p>	<p>Обучающийся умеет проводить эксперименты по заданным методикам, обрабатывать и анализировать результаты исследований в ситуациях повышенной сложности, а также в нестандартных и</p>

	элементов устройств и приборов	приборов	элементов устройств и приборов в типовых ситуациях.	элементов устройств и приборов в типовых ситуациях и ситуациях повышенной сложности.	непредвиденных ситуациях, создавая при этом новые правила и алгоритмы действий.
	Владеет (ПК-2) - навыками проведения экспериментов по заданным методикам, методами расчета и анализа обработки полученных результатов и характеристик электротехнических элементов и устройств	Обучающийся не владеет навыками проведения экспериментов по заданным методикам, методами расчета и анализа обработки полученных результатов и характеристик электротехнических элементов и устройств	Обучающийся владеет навыками проведения экспериментов по заданным методикам, методами расчета и анализа обработки полученных результатов и характеристик электротехнических элементов и устройств в типовых ситуациях.	Обучающийся владеет навыками проведения экспериментов по заданным методикам, методами расчета и анализа обработки полученных результатов и характеристик электротехнических элементов и устройств в ситуациях повышенной сложности.	Обучающийся владеет навыками проведения экспериментов по заданным методикам, методами расчета и анализа обработки полученных результатов и характеристик электротехнических элементов и устройств в ситуациях повышенной сложности, а также в нестандартных и непредвиденных ситуациях, создавая при этом новые правила и алгоритмы действий.

1.2.3. Шкала оценивания

Уровень достижений	Отметка в 5-бальной шкале	Зачтено/ не зачтено
высокий	«5 «(отлично)	зачтено
продвинутый	«4»(хорошо)	зачтено
пороговый	«3 «(удовлетворительно)	зачтено
ниже порогового	«2»(неудовлетворительно)	не зачтено

2. Типовые контрольные задания или иные материалы, необходимые для оценки знаний, умений, навыков, характеризующих этапы формирования компетенций в процессе освоения образовательной программы

ТИПОВЫЕ ЗАДАНИЯ ДЛЯ ПРОВЕДЕНИЯ ПРОМЕЖУТОЧНОЙ АТТЕСТАЦИИ:

2.1. Экзамен

а) типовые вопросы к экзамену (Приложение 1)

б) критерии оценивания.

При оценке знаний на зачете учитывается:

1. Уровень сформированности компетенций.
2. Уровень усвоения теоретических положений дисциплины, правильность формулировки основных понятий и закономерностей.
3. Уровень знания фактического материала в объеме программы.
4. Логика, структура и грамотность изложения вопроса.
5. Умение связать теорию с практикой.
6. Умение делать обобщения, выводы.

№ п/п	Оценка	Критерии оценки
1	Отлично	Ответы на поставленные вопросы излагаются логично, последовательно и не требуют дополнительных пояснений. Полно раскрываются причинно-следственные связи между явлениями и событиями. Делаются обоснованные выводы. Демонстрируются глубокие знания базовых нормативно-правовых актов. Соблюдаются нормы литературной речи.
2	Хорошо	Ответы на поставленные вопросы излагаются систематизировано и последовательно. Базовые нормативно-правовые акты используются, но в недостаточном объеме. Материал излагается уверенно. Раскрыты причинно-следственные связи между явлениями и событиями. Демонстрируется умение анализировать материал, однако не все выводы носят аргументированный и доказательный характер. Соблюдаются нормы литературной речи.
3	Удовлетворительно	Допускаются нарушения в последовательности изложения. Имеются упоминания об отдельных базовых нормативно-правовых актах. Неполно раскрываются причинно-следственные связи между явлениями и событиями. Демонстрируются поверхностные знания вопроса, с трудом решаются конкретные задачи. Имеются затруднения с выводами. Допускаются нарушения норм литературной речи.
4	Неудовлетворительно	Материал излагается непоследовательно, сбивчиво, не представляет определенной системы знаний по дисциплине. Не раскрываются причинно-следственные связи между явлениями и событиями. Не проводится анализ. Выводы отсутствуют. Ответы на дополнительные вопросы отсутствуют. Имеются заметные нарушения норм литературной речи.

ТИПОВЫЕ ЗАДАНИЯ ДЛЯ ПРОВЕДЕНИЯ ТЕКУЩЕГО КОНТРОЛЯ:

2.2. Контрольная работа

а) типовые задания (Приложение 2)

Контрольная работа

Электрические цепи постоянного тока. Анализ сложных цепей постоянного тока. Однофазные цепи переменного тока. Трехфазные цепи переменного тока. Электрические приборы и измерения. Основы промышленной электроники. Трансформаторы. Двигатели постоянного тока. Синхронные и асинхронные двигатели.

б) критерии оценивания.

Выполняется в печатной форме. При оценке работы студента учитывается:

1. Правильное раскрытие содержания основных вопросов темы, правильное решение задач.

2. Самостоятельность суждений, творческий подход, научное обоснование раскрываемой проблемы.

3. Правильность использования цитат (если цитата приводится дословно, то надо взять ее в кавычки и указать источник с указанием фамилии автора, названия произведения, места и города издания, тома, части, параграфа, страницы).

4. Наличие в конце работы полного списка литературы.

№ п/п	Оценка	Критерии оценки
1	Отлично	Студент выполнил работу без ошибок и недочетов, допустил не более одного недочета
2	Хорошо	Студент выполнил работу полностью, но допустил в ней не более одной негрубой ошибки и одного недочета, или не более двух недочетов
3	Удовлетворительно	Студент правильно выполнил не менее половины работы или допустил не более двух грубых ошибок, или не более одной грубой и одной негрубой ошибки и одного недочета, или не более двух-трех негрубых ошибок, или одной негрубой ошибки и трех недочетов, или при отсутствии ошибок, но при наличии четырехпяти недочетов, плохо знает материал, допускает искажение фактов
4	Неудовлетворительно	Студент допустил число ошибок и недочетов превосходящее норму, при которой может быть выставлена оценка «3», или если правильно выполнил менее половины работы
5	Зачтено	Выполнено правильно не менее 50% заданий, работа выполнена по стандартной или самостоятельно разработанной методике, в освещении вопросов не содержится грубых ошибок, по ходу решения сделаны аргументированные выводы, самостоятельно выполнена графическая часть работы

6	Не зачтено	Студент не справился с заданием (выполнено правильно менее 50% задания варианта), не раскрыто основное содержание вопросов, имеются грубые ошибки в освещении вопроса, в решении задач, в выполнении графической части задания и т.д., а также выполнена не самостоятельно.
---	------------	---

2.3. Тест

а) *типовой комплект заданий для тестов (Приложение 3)*

б) *критерии оценивания*

При оценке знаний оценивания тестов учитывается:

1. Уровень сформированности компетенций.
2. Уровень усвоения теоретических положений дисциплины, правильность формулировки основных понятий и закономерностей.
3. Уровень знания фактического материала в объеме программы.
4. Логика, структура и грамотность изложения вопроса.
5. Умение связать теорию с практикой.
6. Умение делать обобщения, выводы.

№ п/п	Оценка	Критерии оценки
1	2	3
1	Отлично	если выполнены следующие условия: - даны правильные ответы не менее чем на 90% вопросов теста, исключая вопросы, на которые студент должен дать свободный ответ; на все вопросы, предполагающие свободный ответ, студент дал правильный и полный ответ.
2	Хорошо	если выполнены следующие условия: - даны правильные ответы не менее чем на 75% вопросов теста, исключая вопросы, на которые студент должен дать свободный ответ; - на все вопросы, предполагающие свободный ответ, студент дал правильный ответ, но допустил незначительные ошибки и не показал необходимой полноты.
3	Удовлетворительно	если выполнены следующие условия: - даны правильные ответы не менее чем на 50% вопросов теста, исключая вопросы, на которые студент должен дать свободный ответ; - на все вопросы, предполагающие свободный ответ, студент дал непротиворечивый ответ, или при ответе допустил значительные неточности и не показал полноты.
4	Неудовлетворительно	если студентом не выполнены условия, предполагающие оценку «Удовлетворительно».
5	Зачтено	Выставляется при соответствии параметрам экзаменационной шкалы на уровнях «отлично», «хорошо»,

		«удовлетворительно».
6	Не зачтено	Выставляется при соответствии параметрам экзаменационной шкалы на уровне «неудовлетворительно».

2.4. Опрос устный

а) типовые задания (приложение 4)

б) критерии оценивания.

При оценке знаний на опросе устном учитывается:

1. Полнота и глубина ответа (учитывается количество усвоенных фактов, понятий и т.п.);
2. Сознательность ответа (учитывается понимание излагаемого материала);
3. Логика изложения материала (учитывается умение строить целостный, последовательный рассказ, грамотно пользоваться специальной терминологией);
4. Рациональность использованных приемов и способов решения поставленной учебной задачи (учитывается умение использовать наиболее прогрессивные и эффективные способы достижения цели);
5. Своевременность и эффективность использования наглядных пособий и технических средств при ответе (учитывается грамотно и с пользой применять наглядность и демонстрационный опыт при устном ответе);
6. Использование дополнительного материала (обязательное условие);
7. Рациональность использования времени, отведенного на задание (не одобряется затянутость выполнения задания, устного ответа во времени, с учетом индивидуальных особенностей студентов).

№ п/п	Оценка	Критерии оценки
1	2	3
1	Отлично	1) полно и аргументировано отвечает по содержанию задания; 2) обнаруживает понимание материала, может обосновать свои суждения, применить знания на практике, привести необходимые примеры не только по учебнику, но и самостоятельно составленные; 3) излагает материал последовательно и правильно.
2	Хорошо	студент дает ответ, удовлетворяющий тем же требованиям, что и для оценки «5», но допускает 1-2 ошибки, которые сам же исправляет.
3	Удовлетворительно	студент обнаруживает знание и понимание основных положений данного задания, но: 1) излагает материал неполно и допускает неточности в определении понятий или формулировке правил; 2) не умеет достаточно глубоко и доказательно обосновать свои суждения и привести свои примеры; 3) излагает материал непоследовательно и допускает ошибки.
4	Неудовлетворительно	студент обнаруживает незнание ответа на соответствующее задание, допускает ошибки в формулировке определений и правил, искажающие их смысл, беспорядочно и неуверенно излагает материал. Оценка «2» отмечает такие недостатки в

		подготовке студента, которые являются серьезным препятствием к успешному овладению последующим материалом.
--	--	--

2.5. Защита лабораторной работы

а) типовые задания (приложение 5)

б) критерии оценивания.

При оценке знаний на защите лабораторной работы учитывается:

1. Уровень сформированное™ компетенций.
2. Уровень усвоения теоретических положений дисциплины, правильность формулировки основных понятий и закономерностей.
3. Уровень знания фактического материала в объеме программы.
4. Логика, структура и грамотность изложения вопроса.
5. Умение связать теорию с практикой.
6. Умение делать обобщения, выводы.

№ п/п	Оценка	Критерии оценки
1	2	3
1	Отлично	Студент правильно называет метод исследования, правильно называет прибор, правильно демонстрирует методику исследования /измерения, правильно оценивает результат.
2	Хорошо	Студент правильно называет метод исследования, правильно называет прибор, допускает единичные ошибки в демонстрации методики исследования /измерения и оценке его результатов
3	Удовлетворительно	Студент неправильно называет метод исследования, но при этом дает правильное название прибора. Допускает множественные ошибки в демонстрации методики исследования /измерения и оценке его результатов
4	Неудовлетворительно	Студент неправильно называет метод исследования, дает неправильное название прибора. Не может продемонстрировать методику исследования /измерения, а также оценить результат

3. Методические материалы, определяющие процедуры оценивания знаний, умений, навыков, характеризующих этапы формирования компетенций

Поскольку учебная дисциплина призвана формировать несколько дескрипторов компетенций, процедура оценивания реализуется поэтапно:

1-й этап: оценивание уровня достижения каждого из запланированных результатов обучения - дескрипторов (знаний, умений, владений) в соответствии со шкалами и критериями, установленными матрицей компетенций ООП (приложение к ООП). Экспертной оценке преподавателя подлежат уровни сформированности отдельных дескрипторов, для оценивания которых предназначена данная оценочная процедура текущего контроля или промежуточной аттестации согласно матрице соответствия оценочных средств результатам обучения по дисциплине.

2-й этап: интегральная оценка достижения обучающимся запланированных результатов обучения по итогам отдельных видов текущего контроля и промежуточной аттестации.

Характеристика процедур текущего контроля и промежуточной аттестации по дисциплине

№	Наименование оценочного средства	Периодичность и способ проведения процедуры оценивания	Виды вставляемых оценок	Способ учета индивидуальных достижений обучающихся
1.	Экзамен	Раз в семестр (согласно учебному плану), по окончании изучения дисциплины	По пятибалльной шкале	Ведомость, зачетная книжка
2.	Контрольная работа	Раз в семестр (согласно учебному плану)	По пятибалльной шкале (для очной формы обучения); зачтено/незачтено (для заочной формы обучения)	Журнал успеваемости преподавателя (для очной формы обучения); Тетрадь для выполнения контрольных работ (для заочной формы обучения)
3	Тест	раз в семестр	По пятибалльной шкале или зачтено/незачтено	Журнал успеваемости преподавателя

4	Опрос письменный/устный	Систематически на занятиях	По пятибалльной шкале	Журнал успеваемости преподавателя
5	Защита лабораторной работы	Систематически на занятиях	По пятибалльной шкале или зачтено/незачтено	Лабораторная тетрадь, журнал успеваемости преподавателя

Удовлетворительная оценка по дисциплине, может выставляться и при неполной сформированности компетенций в ходе освоения отдельной учебной дисциплины, если их формирование предполагается продолжить на более поздних этапах обучения, в ходе изучения других учебных дисциплин.

Типовые вопросы к экзамену

ПК-1 (знать) Электрические цепи постоянного

тока. Электромагнетизм.

1. Закон Ома и его применение для расчета электрических цепей
2. Законы Кирхгофа и их применение для расчета электрических цепей
3. Анализ цепей постоянного тока с одним источником энергии
4. Мощность цепи постоянного тока. Баланс мощностей
5. Расчёт нелинейных цепей постоянного тока
6. Основные понятия теории электромагнитного поля и основные магнитные величины
7. Определения, классификация и свойства ферромагнитных материалов, законы магнитных цепей

Однофазные и трехфазные цепи переменного тока

1. Способы представления и параметры синусоидальных величин
2. Электрические цепи с резистивным, индуктивным и емкостным элементами
3. Сопротивления и фазовые соотношения между токами и напряжениями
4. Активная, реактивная и полная мощности. Коэффициент мощности
5. Резонанс
6. Трехфазные цепи. Основные понятия. Элементы трехфазных цепей

Трансформаторы и электрические машины

1. Трансформаторы и машины постоянного тока
2. Асинхронные машины
3. Синхронные машины

Электронные приборы.

4. Электровакuumные лампы. Устройства электровакuumных лампы.
5. Диоды
6. Триоды
7. Многоэлектродные лампы

Полупроводниковые приборы

1. Полупроводники и их свойства
2. Полупроводниковые диоды
3. Транзисторы
4. Тиристоры
5. Комбинированные транзисторы

Усилители электрических сигналов

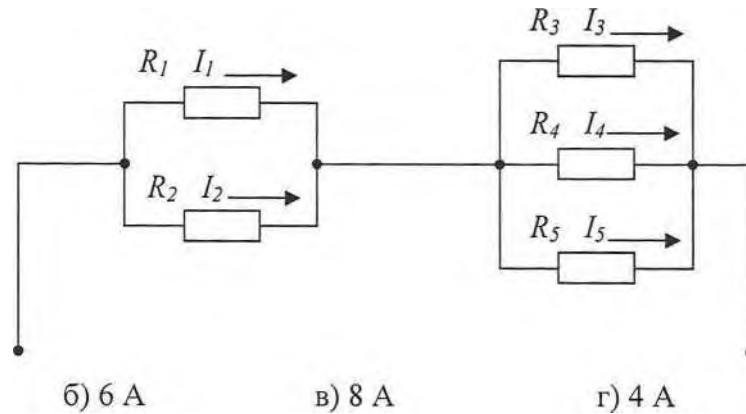
1. Основные определения и характеристики усилителей
2. Принцип и режимы работы усилителей
3. Многокаскадные усилители
4. Импульсные усилители
5. Усилители постоянного тока

Преобразователи

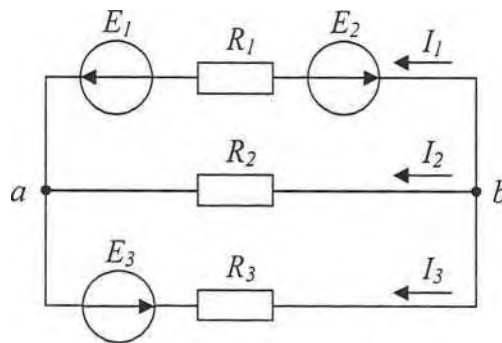
1. Классификация преобразователей
2. Переключатели постоянного тока
3. Переключатели переменного тока **Импульсные и автогенераторные устройства.**
1. Преимущества импульсного и ключевого режимов.
2. Электрические импульсы и их параметры.
3. Цифровое представление преобразуемой информации, логические состояния и основные логические функции, выполняемые цифровыми логическими схемами..
4. Автогенераторы.

ПК-1 (уметь)

1. Если сопротивления $R_1=R_2=30$ Ом, $R_3=R_4=40$ Ом, $R_5=20$ Ом и ток $I_5=2$ А, тогда ток в неразветвленной части цепи равен...



2. Для узла «Б» справедливо уравнение...



- а) $I_1+I_2+I_3 = 0$
 в) $-I_1-I_2+I_3 = 0$

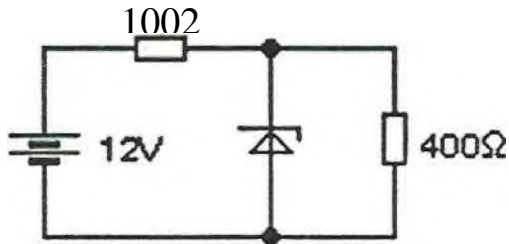
- б) $I_1-I_2+I_3 = 0$
 г) $-I_1-I_2-I_3 = 0$

3. Индуктивное сопротивление X_L при угловой частоте $\omega=314$ рад/с и величине $L=0,318$ Гн, составит...

L

- а) 0,318 Ом б) 100 Ом в) 0,00102 Ом г) 314 Ом

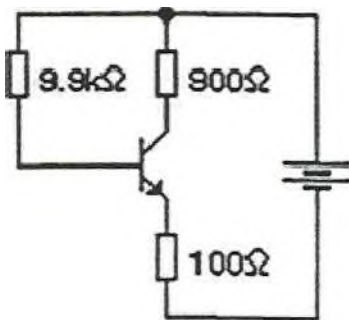
1. В приведенной схеме использован стабилитрон с параметрами: $U_{ст} = 8$ В, $I_{ст.мин} = 10$ мА. $I_{ст.макс} = 160$ мА. Какой ток протекает через стабилитрон?



- 1. 20 мА
- 2. 40 мА
- 3. 75 мА
- 4. 120 мА

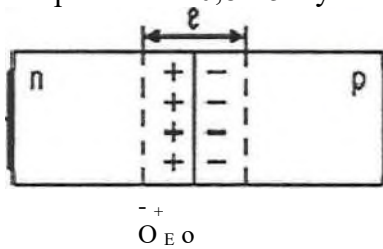
1. В приведенной схеме использован транзистор с параметрами: $h_{FE} = 100$, $h_{21Э} = 50$.

Чему равен ток коллектора?



- 1. 100 мА
- 2. 50 мА
- 3. 10 мА
- 4. 1 мА

1. Как изменятся свойства р-п перехода, если к нему подключить источник E , напряжением 0,8 В в указанной схеме полярности:



- 1. Не изменятся;
- 2. Переход запирается;
- 3. Увеличится толщина р-п перехода.
- 4. Увеличится электропроводность р-п перехода.

ПК-1 (владеть)

1. В цепи известны сопротивления $R_1=30$ Ом, $R_2=60$ Ом, $R_3=120$ Ом и ток в первой ветви $I_1=4$ А. Тогда ток I и мощность P равны...

$$\underline{L} \gg R.$$

$$k \blacktriangleright \underline{/? \rightarrow}$$

2. Асинхронный двигатель, подключенный к сети с $f = 50$ Гц, вращается с частотой 1450 об/мин. Скольжение S равно...
3. Задана цепь с ЭДС $E=60$ В, внутренним сопротивлением источника ЭДС $r = 5$ Ом и сопротивлением нагрузки $R_H = 25$ Ом. Тогда напряжение на нагрузке будет равно...
4. В однополупериодном выпрямителе (без фильтра) напряжение на нагрузке $U_{HCP} = 40$ В. С каким $I_{обр\max}$ нужно выбрать полупроводниковый диод?
5. Чему равен диффузионный ток $I_{диф}$, если известно, что токи, образованные дырками области p I_p и электронами области n I_n , равны 3,76А и 5,02А соответственно.
6. Выводы электродов транзистора маркированы А, В, С. Токи, протекающие через эти выводы в активном режиме работы транзистора, равны $I_d = 1$ мА, $I_B = 20$ мкА, $I_C = 1,02$ мА. Определить с какими выводами транзистора соединены выводы А, В, С и каков коэффициент передачи постоянного тока базы транзистора.

Типовые задания для контрольной работы
ПК -1 (владеть)

Вариант № 1

Задача 1.1. Найти токи ветвей и напряжение U_J на зажимах источника тока цепи, схема которой приведена на рисунке 1.1, методом непосредственного применения законов Кирхгофа. Параметры элементов схемы: $E_1 = 6$ В, $E_2 = 4$ В, $J = 3$ А, $R_1 = 2$ Ом, $R_2 = 4$ Ом, $R_3 = 5$ Ом, $R_4 = 3$ Ом, $R_5 = 4$ Ом.

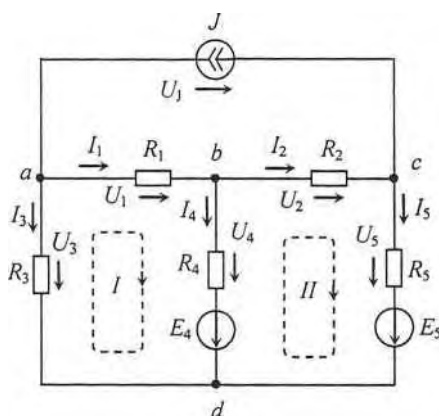


Рис.1.1

Задача 2.1. Рассчитать методом контурных токов токи в цепи, схема которой приведена на рисунке 2.1.

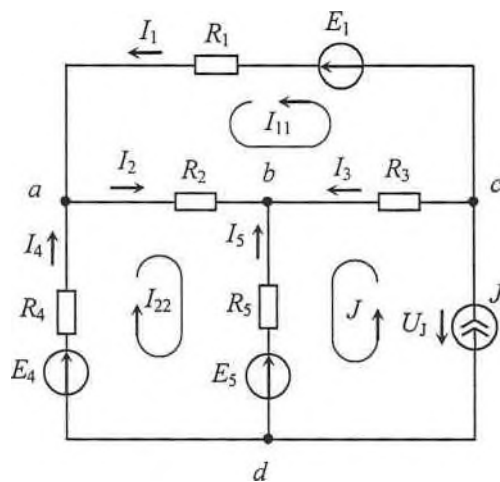


Рис.2.1

Задача 3.1. Индуктивность 100 мГн включена последовательно с активным сопротивлением 10 Ом. Мгновенное значение напряжения на активном сопротивлении $u_R = 50 \sin(314t + 30^\circ)$. Определить мгновенные значения тока и напряжения на катушке, действующие значения тока и напряжения на активном сопротивлении и катушке, а также активную, реактивную и полную мощности. Построить векторную диаграмму тока и напряжения.

Задача 4.1. Трехфазный симметричный активно-индуктивный приемник подключен к сети с линейным напряжением $U_l=380\text{В}$ (рис.4.5.,а). Сопротивления фаз приемника $Z_{\text{ф}} = Z_C - R + jX_L = (3 + j4)\ \text{Ом}$. Определить фазные напряжения и токи в нормальном режиме, а также при обрыве и коротком замыкании фазы A .

Задача 5.1. Для измерения напряжения в электрической цепи используется вольтметр класса точности 1,0 с пределом измерения $U_{\text{ном}} = 300\text{В}$. Показание вольтметра $U_{\text{н}}=100\text{В}$. Определить абсолютную $\Delta U_{\text{абс}}$ и относительную $\gamma_{\text{отн}}$ погрешности измерения и действительную величину измеренного напряжения.

Задача 6.1. Определить сопротивление ограничительного резистора $R_{\text{огр}}$ стабилизатора напряжения на кремниевом стабилитроне Д813 (рис.6.1), если $R_{\text{н}}=3,7\ \text{кОм}$, параметры стабилитронов $U_{\text{н}}=13\ \text{В}$, $I_{\text{ст.мин}}=1\ \text{мА}$, $I_{\text{ст.тах}}=20\ \text{мА}$, а напряжение источника изменяется от $U_{\text{мин}}=17\ \text{В}$ до $U_{\text{мах}}=23\ \text{В}$.

R_{огр}

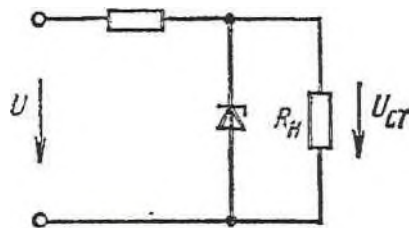


Рис.6.1.

Задача 7.1. Определить коэффициент трансформации n трехфазного трансформатора и номинальные действующие значения первичного и вторичного фазных $U_{\text{фном}}$ и $U_{\text{лном}}$ и линейного $U_{\text{лном}}$ напряжения, при соединении обмоток соответственно по схемам «звезда — звезда» и «звезда — треугольник»; первичная обмотка имеет число витков на фазу $w_1 = 2002$, вторичная $w_2 = 134$. Номинальное линейное напряжение первичной обмотки $U_{\text{лном}} = 6000\text{В}$.

Задача 8.1. Для привода насоса использован трехфазный асинхронный электродвигатель с короткозамкнутым ротором (рис.8.1) с числом пар полюсов p и частотой вращения ротора n_2 , приведенными в табл. 7; двигатель питается от трехфазной сети с частотой напряжения $f=50\ \text{Гц}$. Определить частоту вращения n , и Q вращающегося магнитного поля, скольжение s ротора, частоту/пуск

Типовой комплект заданий для тестов

ПК-1 (знать)

Задание № 1. Участок электрической цепи, по которому протекает один и тот же ток называется...

- а) ветвью б) контуром в) узлом г) независимым контуром

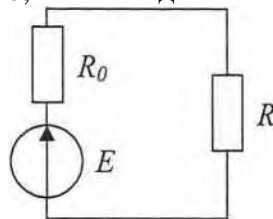
Задание № 2. Закона Ома для участка цепи, содержащего ЭДС, имеет вид... $x \geq E \quad U$

- а) $I = \frac{U + E}{R}$ б) $I = \frac{U - E}{R}$ в) $U = IR$ г) $I = \frac{U}{R}$

Задание № 3. Математические выражения первого и второго законов Кирхгофа имеют

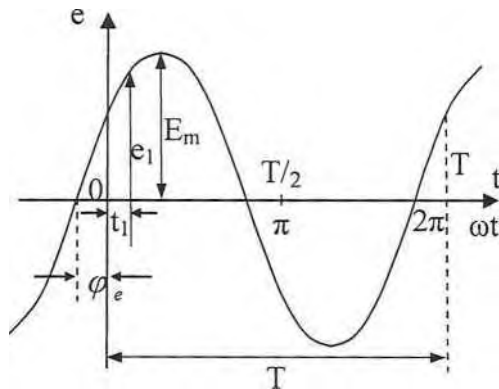
- а) $\sum R = 0$ и $\sum E = 0$ б) $\sum X^f = \sum X^j$
 в) $\sum I = 0$ и $\sum U_f = 0$ г) $\sum I = 0$ и $\sum U_f = 0$

Задание № 4. -Выражение для мощности P_0 , выделяющейся на внутреннем сопротивлении источника R_0 , имеет вид...



- а) $P_0 = E^2 R_0 / (R + R_0)^2$ б) $P_0 = E^2 R / (R + R_0)^2$
 в) $P_0 = E^2 R_0 / (R + R_0)^2$ г) $P_0 = E^2 R / (R + R_0)^2$

Задание № 5. Соответствие величин их буквенным обозначениям указанным на графике ...



- а) ω - угловая частота
 e_i - мгновенное значение ЭДС
 E_m - амплитуда ЭДС
 T - период
 ϕ_e - начальная фаза
- б) ϕ_e - начальная фаза
 e_i - амплитуда ЭДС
 E_m - мгновенное значение ЭДС
 T - период
 ω - угловая частота

- в) p_e - начальная фаза
 e_i - мгновенное значение ЭДС
 E_T - амплитуда ЭДС
 T - период
 ω - угловая частота

- г) ω - угловая частота
 e_j - мгновенное значение ЭДС
 E_T - амплитуда ЭДС
 T - начальная фаза
 ω - период

Задание №6. Установите соответствие:

- А) емкостное сопротивление
 Б) индуктивное сопротивление

1. $X_L = 27\pi / L$;

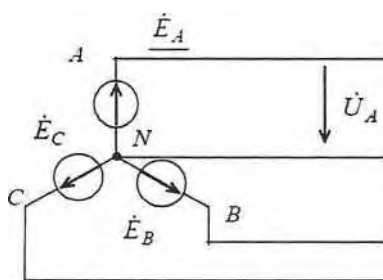
2. $X_L = 2\pi C \nu$ С;

3. $X_c = \frac{1}{2\pi \nu C}$

4. $X_c = 2\pi \nu D$

Задание №7. В последовательной R,L,C-цепи резонанс напряжений при частоте ω и индуктивности L наступает, если ёмкость C равна...

- а) ωL б) $\omega^2 L$ в) $\frac{1}{\omega L}$ г) $\frac{1}{\omega^2 L}$



Задание №8.

Если ёмкостное сопротивление C - элемента X_c , то комплексное сопротивление Z_c этого элемента определяется как...

а) $Z_c = C$ б) $Z_c = X_c$

в) $Z_c = -jX_c$ г) $Z_c = jX_c$

Задание №9. На рисунке напряжение между выводами А и N, называются:

- 1) фазным напряжением;
- 2) линейным напряжением;
- 3) среднеквадратичным напряжением;
- 4) средним напряжением.

Задание №10. Соотнести формулы для определения:

- А) активной мощности
 Б) реактивной мощности
 В) полной мощности

1. $Q = S \sin \alpha = IU \sin \alpha$;

2. $P = IU = S \cos \alpha$;

3. $Q = P + S$;

4. $S = IU = \sqrt{P^2 + Q^2}$;

Задание №11. Из характеризующих магнитную цепь положений:

- а) магнитная цепь образует замкнутый путь для основного магнитного потока;
- б) магнитная цепь состоит из ферромагнитных тел и иных сред;
- в) электромагнитные процессы в магнитной цепи могут быть описаны с помощью

понятий о магнитодвижущей силе (МДС), магнитного потока Φ и разности магнитных потенциалов U_M ;

г) магнитная цепь нелинейна, справедливыми являются утверждения:

- 1) в, г;
- 2) а, б, в, г;
- 3) б, в;
- 4) а.

Задание №12. Трансформатор - это статическое электромагнитное устройство, имеющее две или более индуктивно связанных обмоток и предназначенное:

- 1) для преобразования посредством электромагнитной индукции одной или нескольких систем переменного тока в одну или несколько других систем переменного тока;
- 2) для повышения мощности передаваемой от источника электрической энергии к приемнику посредством электромагнитной индукции;
- 3) для снижения искажений формы входного сигнала передаваемого от источника электрической энергии к приемнику;
- 4) для понижения мощности передаваемой от источника электрической энергии к приемнику посредством электромагнитной индукции.

Задание №13. Главным преимуществом двигателей постоянного тока является:

- 1) широкие пределы регулирования скорости и большой пусковой момент;
- 2) дешевизна;
- 3) очень высокая надежность;
- 4) простота конструкции.

Задание №14. Электропреобразовательный прибор, в котором ток канала управляется электрическим полем, предназначенный для усиления мощности электромагнитных колебаний называют:

- 1) выпрямительным диодом;
- 2) биполярным транзистором;
- 3) тиристором;
- 4) полевым транзистором.

Задание №15. Один из выводов биполярного транзистора называется:

- 1) катодом;
- 2) анодом;
- 3) коллектором;
- 4) заземлением.

Задание №16. Какая схема включения биполярного транзистора имеет наибольшее входное сопротивление при наименьшем выходном сопротивлении

- 1) ОБ
- 2) ОЭ
- 3) ОК

Задание №17. Какая схема включения биполярного транзистора одновременно дает усиление по току и по напряжению

- 1) ОБ
- 2) ОЭ
- 3) ОК

Задание №18. Полевым транзистором называют электропреобразовательный прибор, в котором ток канала управляется электрическим полем, и предназначен для:

- 1) усиления мощности электромагнитных колебаний;
- 2) выпрямления напряжения;
- 3) стабилизации напряжения;
- 4) переключения в цепях переменного тока.

Задание №19. Как называется зависимость $I_k = f(I_э)$ при $U_k = \text{const}$ биполярного транзистора?

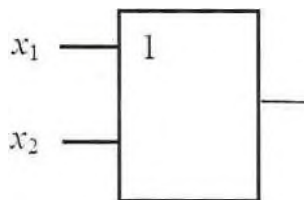
1. Входной характеристикой.
2. Выходной характеристикой.
3. Переходной характеристикой.

Задание № 20. Верхний предел полосы пропускания амплитудно-частотной характеристики усилителя определяется:

- 1) частотными свойствами транзистора;
- 2) сопротивлением цепи коллектора;
- 3) активным сопротивлением цепи базы;
- 4) активным сопротивлением цепи эмиттера.

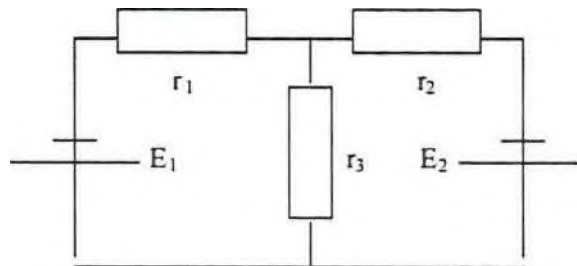
Задание №21. На рисунке изображено условное обозначение элемента, выполняющего логическую операцию:

- 1) сложения (ИЛИ);
- 2) умножения (И);
- 3) инверсии (НЕ);
- 4) стрелка Пирса (ИЛИ-НЕ).



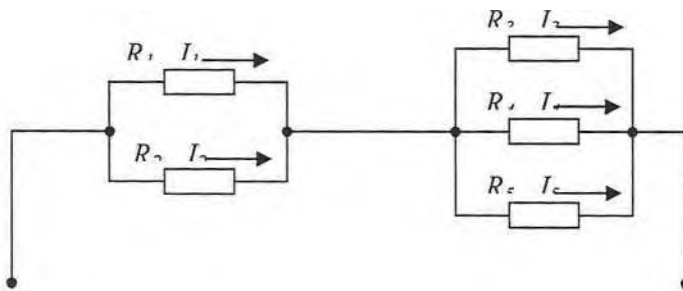
ПК-1 (уметь)

Задание № 1. Определите количество ветвей, узлов, контуров в электрической цепи, представленной на рисунке:



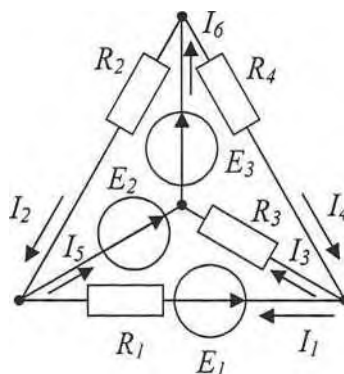
- 1) ветви-3; узел - 2; контур - 3;
- 2) ветви- 2; узел - 3; контур - 1
- 3) ветви- 4; узел - 2; контур - 2;
- 4) ветви- 5; узел - 2; контур - 4

Задание № 2. Если сопротивления $R_1=R_2=30$ Ом, $R_3=R_4=40$ Ом, $R_5=20$ Ом и ток $I_5 = 2$ А, тогда ток в неразветвленной части цепи равен...



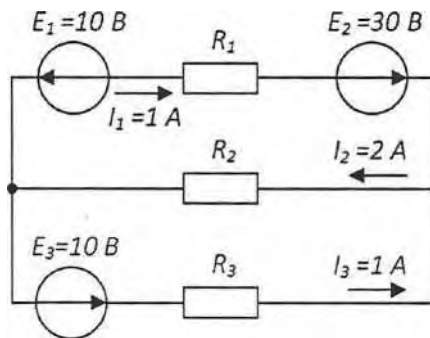
- 1) 2 А
- 2) 6 А
- 3) 8 А
- 4) 4 А

Задание № 3. Определить количество независимых уравнений по первому закону Кирхгофа, необходимое для расчета токов в ветвях составит...



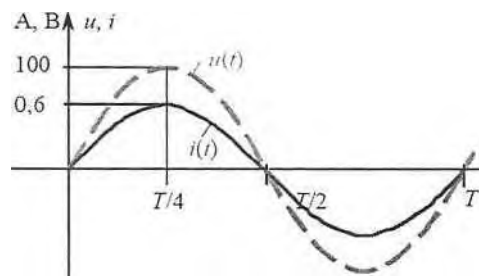
- 1) три
- 2) четыре
- 3) два
- 4) шесть

Задание № 4. При известных значениях ЭДС и токов в ветвях вырабатываемая источниками мощность составит...



- 1) 20 Вт
- 2) 30 Вт
- 3) 10 Вт
- 4) 40 Вт

Задание № 5. Угол сдвига фаз ср между напряжением $u(t)$ и током $i(t)$ заданными графически составляет:



- 1) π рад;
- 2) $+\pi/4$ рад;
- 3) $-\pi/4$ рад;
- 4) 0 рад.

Задание № 6. Индуктивное сопротивление X_L при угловой частоте $\omega=314$ рад/с и величине $L=0,318$ Гн, составит...

- 1) 0,318 Ом
- 2) 100 Ом
- 3) 0,00102 Ом
- 4) 314 Ом

Задание № 7. Если напряжение на зажимах контура $U = 20$ В, то ток при резонансе в последовательной цепи с параметрами: $R = 10$ Ом, $L = 1$ мГн, $C = 1$ мкФ равен...

- 1) 2 А
- 2) 1 А
- 3) 2,5 А
- 4) 0,5 А

Задание №8. Комплексное сопротивление Z_L индуктивного элемента при угловой частоте ω равной 314 рад/с и величине L равной 0,318 Гн, составит:

- 1) $10000e^{i0}$ Ом;
- 2) $-j 100$ Ом;
- 3) $j 100$ Ом;

4) $-j 1000 \text{ Ом}$.

Задание №9. Ток $I_n = 2,2 \text{ А}$. Если симметричная нагрузка трехфазной цепи соединена треугольником, то фазный ток:

а) $3,8 \text{ А}$; б) $2,2 \text{ А}$; в) $6,6 \text{ А}$; д) $1,27 \text{ А}$; г) $2,54 \text{ А}$.

Задание №10. Если активная мощность цепи синусоидального тока $P = 120 \text{ Вт}$, а реактивная мощность $Q = 160 \text{ ВАр}$, то полная комплексная мощность S цепи синусоидального тока составляет:

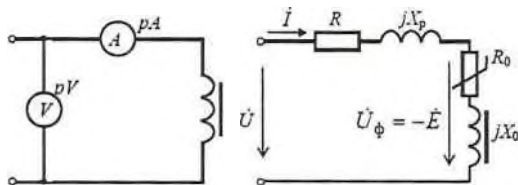
1) $S = 160 + j 120 \text{ ВА}$;

2) $S = 280 \text{ ВА}$;

3) $S = 120 + j 160 \text{ ВА}$;

4) $S = 120 - j 160 \text{ ВА}$.

Задание №11. Если показания вольтметра $pV \Rightarrow 30 \text{ В}$, а амперметра $pA \Rightarrow 2 \text{ А}$, то, при величине элементов последовательной схеме замещения катушки со сталью $R = 1 \text{ Ом}$, $R_0 = 5 \text{ Ом}$ и реактивном сопротивлении рассеяния $X = 3 \text{ Ом}$, величина XQ составляет:



1) $10,75 \text{ Ом}$

2) 6 Ом

3) $13,75 \text{ Ом}$

4) 15 Ом

Задание №12. Если на щитке трёхфазного понижающего трансформатора изображено: A/Y , то обмотки соединены по следующей схеме:

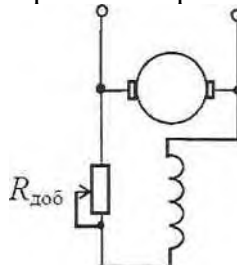
1) первичные обмотки соединены треугольником, вторичные - звездой;

2) первичные обмотки соединены звездой, вторичные - треугольником;

3) обмотки низшего напряжения соединены треугольником, обмотки высшего напряжения - звездой;

4) обмотки высшего напряжения соединены последовательно, обмотки низшего напряжения - параллельно.

Задание №13. В цепи возбуждения двигателя постоянного тока с параллельным возбуждением устанавливается регулировочный реостат для:



1) уменьшения магнитного потока двигателя;

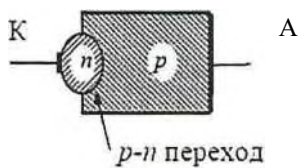
2) изменения нагрузки двигателя;

3) снижения потерь мощности при пуске;

4) изменения тока якоря.

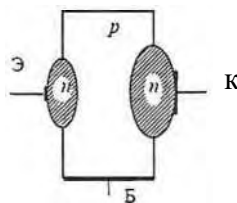
Задание №14 На рисунке изображена структура:

- 1) тиристора;
- 2) выпрямительного диода;
- 3) биполярного транзистора;
- 4) полевого транзистора.



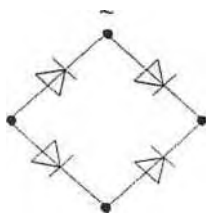
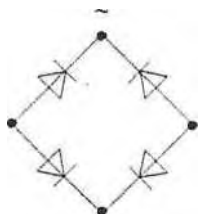
Задание №15. На рисунке изображена структура:

- 1) биполярного транзистора;
- 2) тиристора;
- 3) стабилитрона;
- 4) полевого транзистора.

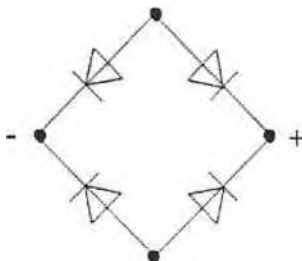


Задание №16. Укажите правильное включение диодов в выпрямительный мост

1)



3)



Задание Ns 17. Каким способом нельзя перевести тиристор из открытого состояния в закрытое?

1. Уменьшением до нуля напряжения на основных электродах.
2. Изменением полярности напряжения на основных электродах.
3. Изменением полярности напряжения на управляющем электроде.

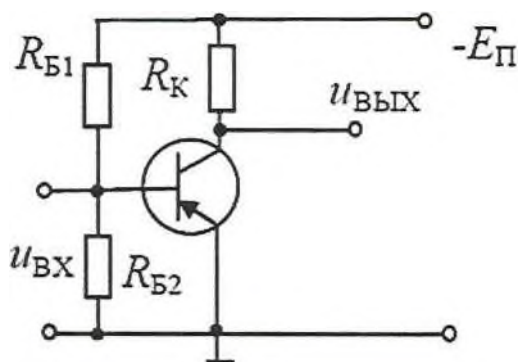
Задание Ns 18. Какие приборы целесообразно использовать для преобразования параметров тока в системах энергоснабжения?

1. Биполярные транзисторы.
2. Полевые транзисторы.
3. Тиристоры.

Задание Ns 19. Какой параметр полезного сигнала искажается за счет нелинейности усилительных элементов (транзисторов)?

1. Частота сигнала.
2. Форма сигнала.
3. И частота, и форма сигнала.

Задание Ns 20. В приведенной схеме резистор R_K определяет величину тока транзистора в режиме:



- 1) насыщения;
- 2) отсечки;
- 3) покоя;
- 4) инверсном.

Задание №21. Какая из таблиц истинности, соответствует приведенному логическому элементу «ИЛИ-НЕ»

x ₁	x ₂	y
0	0	0
1	0	0
0	1	0
1	1	1

1)

x ₁	x ₂	y
0	0	0
1	0	1
0	1	1
1	1	1

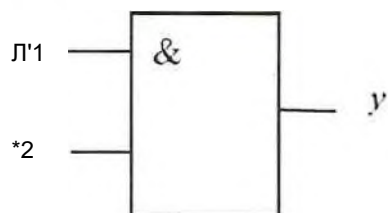
2)

x ₁	x ₂	y
0	0	1
1	0	0
0	1	0
1	1	0

3)

x ₁	x ₂	y
0	0	1
1	0	1
0	1	1
1	1	0

4)



Типовые вопросы устного опроса ПК-2 (знать)

1. Линейная и нелинейная электрические цепи постоянного тока
 2. Электрическая цепь переменного тока с последовательным соединением элементов
 3. Электрическая цепь переменного тока с параллельным соединением элементов
 4. Трехфазная цепь при соединении потребителей по схеме «Звезда».
 5. Трехфазная цепь при соединении потребителей по схеме «Треугольник»
 6. Электрические приборы и измерения
 7. Исследование однофазного двухобмоточного трансформатора
 8. Исследование асинхронного двигателя с короткозамкнутым ротором
 9. Полупроводниковые диоды
 10. Биполярный транзистор
 - И. Полевой транзистор
 12. Однофазный выпрямитель
 13. Аналоговые электронные устройства на операционном усилителе
 14. Мультивибратор на операционном усилителе
 15. Логические элементы на интегральных микросхемах
 16. Триггеры и счетчики на интегральных микросхемах
- **Цель работы**
 - **Оборудование:**
 - **Порядок выполнения работы**

**Типовые вопросы защиты лабораторных работ
ПК-2 (уметь, владеть)**

1. Линейная и нелинейная электрические цепи постоянного тока
2. Электрическая цепь переменного тока с последовательным соединением элементов
3. Электрическая цепь переменного тока с параллельным соединением элементов
4. Трехфазная цепь при соединении потребителей по схеме «Звезда».
5. Трехфазная цепь при соединении потребителей по схеме «Треугольник»
6. Электрические приборы и измерения
7. Исследование однофазного двухобмоточного трансформатора
8. Исследование асинхронного двигателя с короткозамкнутым ротором
9. Полупроводниковые диоды
10. Биполярный транзистор
11. Полевой транзистор
12. Однофазный выпрямитель
13. Аналоговые электронные устройства на операционном усилителе
14. Мультивибратор на операционном усилителе
15. Логические элементы на интегральных микросхемах
16. Триггеры и счетчики на интегральных микросхемах

Защита лабораторной работы:

- а) наименование работы и цель работы;
- б) схемы экспериментов и таблицы полученных данных;
- в) результаты расчетов;
- г) выводы по работе.
- д) контрольные вопросы

Аннотация
к рабочей программе дисциплины «Электротехника и электроника»
по направлению подготовки 13.03.01 «Теплоэнергетика и теплотехника»
направленность (профиль) «Энергообеспечение предприятий»

Общая трудоемкость дисциплины составляет 8 зачетных единиц
Форма промежуточной аттестации: экзамен

Целью учебной дисциплины «Электротехника и электроника» является формирование компетенций обучающегося в соответствии с требованиями Федерального государственного образовательного стандарта высшего образования по направлению подготовки 13.03.01 «Теплоэнергетика и теплотехника».

Учебная дисциплина «Электротехника и электроника» реализуется в рамках Блока 1 «Дисциплины», обязательной части. Для освоения дисциплины необходимы знания, полученные при изучении следующих дисциплин: «Высшая математика», «Физика», «Информатика».

Краткое содержание дисциплины:

Раздел 1. Электротехника

Раздел 2. Электроника

Заведующий кафедрой



(подпись)

/Т.В. Хоменко/
И. О. Ф.

РЕЦЕНЗИЯ
на рабочую программу, оценочные и методические материалы по дисциплине
«Электротехника и электроника»
ОПОП по направлению подготовки 13.03.01 «Теплоэнергетика и теплотехника»,
направленность (профиль) «Теплоэнергетика и теплотехника»
по программе бакалавриата

Павлом Михайловичем Руковишниковым (далее по тексту рецензент), проведена рецензия рабочей программы, оценочных и методических материалов по дисциплине «Электротехника и электроника» ОПОП по направлению подготовки 13.03.01 «Теплоэнергетика и теплотехника», по программе бакалавриата, разработанной в ГАОУ АО ВО «Астраханский государственный архитектурно-строительный университет», на кафедре «Инженерные системы и экология» (разработчики – ст.преп. Соболева В.В., асс. Тюлюпова С.С.).

Рассмотрев представленные на рецензию материалы, рецензент пришел к следующим выводам:

Предъявленная рабочая программа учебной дисциплины «Электротехника и электроника» (далее по тексту Программа) соответствует требованиям ФГОС ВО по направлению подготовки 13.03.01 «Теплоэнергетика и теплотехника», утвержденного приказом Министерства образования и науки Российской Федерации от 28.02.2018 № 143 и зарегистрированного в Минюсте России 22.03.2018 № 50480.

Представленная в Программе актуальность учебной дисциплины в рамках реализации ОПОП не подлежит сомнению – дисциплина относится к части, формируемой участниками образовательных отношений Блок 1 «Дисциплины».

Представленные в Программе цели учебной дисциплины соответствуют требованиям ФГОС ВО направления подготовки 13.03.01 «Теплоэнергетика и теплотехника», направленность (профиль) «Энергообеспечение предприятий».

В соответствии с Программой за дисциплиной «Электротехника и электроника» закреплены две компетенции, которые реализуются в объявленных требованиях.

Результаты обучения, представленные в Программе в категориях знать, уметь, иметь навыки соответствуют специфике и содержанию дисциплины и демонстрируют возможность получения заявленных результатов.

Учебная дисциплина «Электротехника и электроника» взаимосвязана с другими дисциплинами ОПОП по направлению подготовки 13.03.01 «Теплоэнергетика и теплотехника», направленность (профиль) «Энергообеспечение предприятий» и возможность дублирования в содержании не выявлена.

Представленная Программа предполагает использование современных образовательных технологий при реализации различных видов учебной работы. Формы образовательных технологий соответствуют специфике дисциплины.

Представленные и описанные в Программе формы текущей оценки знаний соответствуют специфике дисциплины и требованиям к выпускникам.

Промежуточная аттестация знаний бакалавра, предусмотренная Программой, осуществляется в форме экзамена. Формы оценки знаний, представленные в Рабочей программе, соответствуют специфике дисциплины и требованиям к выпускникам.

Учебно-методическое обеспечение дисциплины представлено основной, дополнительной литературой, интернет-ресурсами и соответствует требованиям ФГОС ВО направления подготовки 13.03.01 «Теплоэнергетика и теплотехника», направленность (профиль) «Энергообеспечение предприятий».

Материально-техническое обеспечение соответствует требованиям ФГОС ВО направления подготовки 13.03.01 «Теплоэнергетика и теплотехника» и специфике дисциплины «Электротехника и электроника» и обеспечивает использование современных образовательных, в том числе интерактивных методов обучения.

Представленные на рецензию оценочные и методические материалы направления подготовки 13.03.01 «Теплоэнергетика и теплотехника», разработаны в соответствии с нормативными документами, представленными в программе. Оценочные и методические материалы по дисциплине «Электротехника и электроника» предназначены для текущего контроля и промежуточной аттестации и представляют собой совокупность разработанных кафедрой «Инженерные системы и экология» материалов для установления уровня и качества достижения обучающимися результатов обучения.

Задачами оценочных и методических материалов является контроль и управление процессом освоения обучающимися компетенций, заявленных в образовательной программе по данному направлению подготовки 13.03.01 «Теплоэнергетика и теплотехника», направленность (профиль) «Энергообеспечение предприятий».

Оценочные и методические материалы по дисциплине «Электротехника и электроника» представлены: вопросами к экзамену, вопросами к тесту.

Данные материалы позволяют в полной мере оценить результаты обучения по дисциплине «Электротехника и электроника» в АГАСУ, а также оценить степень сформированности компетенций.

ОБЩИЕ ВЫВОДЫ

На основании проведенной рецензии можно сделать заключение, что характер, структура, содержание рабочей программы, оценочных и методических материалов дисциплины «Электротехника и электроника» ОПОП по направлению подготовки 13.03.01 «Теплоэнергетика и теплотехника», по программе бакалавриата, разработанная старшим преподавателем Соболевой В.В., ассистентом Тюлюповой С.С. соответствуют требованиям ФГОС ВО, современным требованиям отрасли, рынка труда, профессиональных стандартов направления подготовки 13.03.01 «Теплоэнергетика и теплотехника», направленность (профиль) «Энергообеспечение предприятий» и могут быть рекомендованы к использованию.

Рецензент:
Руководитель ОП Веза Астрахань



/ П.М. Руковишников /
И. О. Ф.

РЕЦЕНЗИЯ
на рабочую программу, оценочные и методические материалы по дисциплине
«Электротехника и электроника»
ОПОП по направлению подготовки 13.03.01 «Теплоэнергетика и теплотехника»,
направленность (профиль) «Энергообеспечение предприятий»
по программе бакалавриата

Юлией Амировой Аляутдиновой (далее по тексту рецензент), проведена рецензия рабочей программы, оценочных и методических материалов по дисциплине «Электротехника и электроника» ОПОП по направлению подготовки 13.03.01 «Теплоэнергетика и теплотехника», по программе бакалавриата, разработанной в ГАОУ АО ВО «Астраханский государственный архитектурно-строительный университет», на кафедре «Инженерные системы и экология» (разработчики – ст.преп. Соболева В.В., асс. Тюлюпова С.С.).

Рассмотрев представленные на рецензию материалы, рецензент пришел к следующим выводам:

Предъявленная рабочая программа учебной дисциплины «Электротехника и электроника» (далее по тексту Программа) соответствует требованиям ФГОС ВО по направлению подготовки 13.03.01 «Теплоэнергетика и теплотехника», утвержденного приказом Министерства образования и науки Российской Федерации от 28.02.2018 № 143 и зарегистрированного в Минюсте России 22.03.2018 № 50480.

Представленная в Программе актуальность учебной дисциплины в рамках реализации ОПОП не подлежит сомнению – дисциплина относится к части, формируемой участниками образовательных отношений Блок 1 «Дисциплины».

Представленные в Программе цели учебной дисциплины соответствуют требованиям ФГОС ВО направления подготовки 13.03.01 «Теплоэнергетика и теплотехника», направленность (профиль) «Энергообеспечение предприятий».

В соответствии с Программой за дисциплиной «Электротехника и электроника» закреплены две компетенции, которые реализуются в объявленных требованиях.

Результаты обучения, представленные в Программе в категориях знать, уметь, иметь навыки соответствуют специфике и содержанию дисциплины и демонстрируют возможность получения заявленных результатов.

Учебная дисциплина «Электротехника и электроника» взаимосвязана с другими дисциплинами ОПОП по направлению подготовки 13.03.01 «Теплоэнергетика и теплотехника», направленность (профиль) «Энергообеспечение предприятий» и возможность дублирования в содержании не выявлена.

Представленная Программа предполагает использование современных образовательных технологий при реализации различных видов учебной работы. Формы образовательных технологий соответствуют специфике дисциплины.

Представленные и описанные в Программе формы текущей оценки знаний соответствуют специфике дисциплины и требованиям к выпускникам.

Промежуточная аттестация знаний бакалавра, предусмотренная Программой, осуществляется в форме экзамена. Формы оценки знаний, представленные в Рабочей программе, соответствуют специфике дисциплины и требованиям к выпускникам.

Учебно-методическое обеспечение дисциплины представлено основной, дополнительной литературой, интернет-ресурсами и соответствует требованиям ФГОС ВО направления подготовки 13.03.01 «Теплоэнергетика и теплотехника», направленность (профиль) «Энергообеспечение предприятий».

Материально-техническое обеспечение соответствует требованиям ФГОС ВО направления подготовки 13.03.01 «Теплоэнергетика и теплотехника» и специфике дисциплины «Электротехника и электроника» и обеспечивает использование современных образовательных, в том числе интерактивных методов обучения.

Представленные на рецензию оценочные и методические материалы направления подготовки 13.03.01 «Теплоэнергетика и теплотехника», разработаны в соответствии с нормативными документами, представленными в программе. Оценочные и методические материалы по дисциплине «Электротехника и электроника» предназначены для текущего контроля и промежуточной аттестации и представляют собой совокупность разработанных кафедрой «Инженерные системы и экология» материалов для установления уровня и качества достижения обучающимися результатов обучения.

Задачами оценочных и методических материалов является контроль и управление процессом освоения обучающимися компетенций, заявленных в образовательной программе по данному направлению подготовки 13.03.01 «Теплоэнергетика и теплотехника», направленность (профиль) «Энергообеспечение предприятий».

Оценочные и методические материалы по дисциплине «Электротехника и электроника» представлены: вопросами к экзамену, вопросами к тесту.

Данные материалы позволяют в полной мере оценить результаты обучения по дисциплине «Электротехника и электроника» в АГАСУ, а также оценить степень сформированности компетенций.

ОБЩИЕ ВЫВОДЫ

На основании проведенной рецензии можно сделать заключение, что характер, структура, содержание рабочей программы, оценочных и методических материалов дисциплины «Электротехника и электроника» ОПОП по направлению подготовки 13.03.01 «Теплоэнергетика и теплотехника», по программе бакалавриата, разработанная старшим преподавателем Соболевой В.В., ассистентом Тюлюповой С.С. соответствуют требованиям ФГОС ВО, современным требованиям отрасли, рынка труда, профессиональных стандартов направления подготовки 13.03.01 «Теплоэнергетика и теплотехника», направленность (профиль) «Энергообеспечение предприятий» и могут быть рекомендованы к использованию.

Рецензент:
К.т.н., доцент кафедры ИСЭ


(подпись)


И. О. Ф.

Подписью Александровской Ю.А. заверяю.



**Лист внесения дополнений и изменений
в рабочую программу учебной дисциплины
«Электротехника и электроника»
(наименование дисциплины)**

на 2021 - 2022 учебный год

Рабочая программа пересмотрена на заседании кафедры «Систем автоматизированного проектирования и моделирования»,
протокол № 9 от 24.05.21 г.

Зав. кафедрой

К.Т.Н., доцент
ученая степень, ученое звание


(подпись)

/ О.И. Евдошенко /
И.О. Фамилия


В рабочую программу вносятся следующие изменения:

8.2 Перечень необходимого лицензионного и свободно распространяемого программного обеспечения, в том числе отечественного производства, используемого при осуществлении образовательного процесса по дисциплине

1. 7-Zip
2. Office 365
3. Adobe Acrobat Reader DC.
4. Internet Explorer.
5. Apache Open Office.
6. Google Chrome
7. VLC media player
8. Kaspersky Endpoint Security.
9. Yandex browser

Составители изменений и дополнений:

К. П. Н., доцент
ученая степень, ученое звание


подпись

/ В.П. Быкова /
И.О. Фамилия

Председатель МКН по направлению подготовки 13.03.01 Теплоэнергетика и теплотехника:
направленность (профиль) «Энергообеспечение предприятий»

К.Т.Н., доцент
ученая степень, ученое звание
24.05.21


подпись

/Ю.А. Аляутдинова /
И.О.Фамилия

**Лист внесения дополнений и изменений
в рабочую программу учебной дисциплины
«Электротехника и электроника»
(наименование дисциплины)**

на 2022 - 2023 учебный год

Рабочая программа пересмотрена на заседании кафедры «Систем автоматизированного проектирования и моделирования», протокол № 8 от 21.03.22г.

Зав. кафедрой

К.Т.Н., доцент
ученая степень, ученое звание



(подпись)

/ О.И. Евдошенко /
И.О. Фамилия


В рабочую программу вносятся следующие изменения:

8.2 Перечень необходимого лицензионного и свободно распространяемого программного обеспечения, в том числе отечественного производства, используемого при осуществлении образовательного процесса по дисциплине

1. 7-Zip
2. Office 365
3. Adobe Acrobat Reader DC.
4. Internet Explorer.
5. Apache Open Office.
6. Google Chrome
7. VLC media player
8. Azure Dev Tools for Teaching
9. Kaspersky Endpoint Security.
10. Yandex browser

Составители изменений и дополнений:

Старший преподаватель
ученая степень, ученое звание



(подпись) / С.С. Тюлюпова /
И. О. Ф.

Председатель МКН по направлению подготовки 13.03.01 Теплоэнергетика и теплотехника:
направленность (профиль) «Энергообеспечение предприятий»

К.Т.Н., доцент
ученая степень, ученое звание



подпись

/Ю.А. Аляутдинова /
И.О.Фамилия

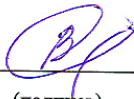
21.03.22

Лист внесения дополнений и изменений в рабочую программу дисциплины
«Электротехника и электроника»
(наименование дисциплины)

на 2023- 2024 учебный год

Рабочая программа пересмотрена на заседании кафедры «Системы автоматизированного проектирования и моделирования», протокол № 8 от 13 марта 2023 г.

Зав. кафедрой
доцент., к.п.н.
ученая степень, ученое звание


_____ /
(подпись)

/ В.В. Соболева /
И.О. Фамилия

В рабочую программу вносятся следующие изменения:

1. В п.8.1 внесены следующие изменения:

а) Хренников, А. Ю. Анализ аварийных событий в электрических сетях : программы просмотра аварийных событий : учебно-методическое пособие : [16+] / А. Ю. Хренников, Н. Г. Ключкин, Н. М. Александров. – Москва : Директ-Медиа, 2023. – 152 с. : ил., табл. – Режим доступа: по подписке. – URL: <https://biblioclub.ru/index.php?page=book&id=699592> (дата обращения: 07.03.2023). – Библиогр. в кн. – ISBN 978-5-4499-3631-8. – Текст : электронный.

б) Электричество / гл. ред. П. А. Бутырин ; учред. Российская Академия Наук. – Москва : Издательство МЭИ, 2023. – № 1. – 79 с. : схем., табл. – Режим доступа: по подписке. – URL: <https://biblioclub.ru/index.php?page=book&id=697797>. – ISSN 2411-1333(Online). – ISSN 0013-5380(Print). – Текст : электронный.

Составители изменений и дополнений:


доцент., к.т.н.
ученая степень, ученое звание


_____ /
подпись

/ С.С. Тюлюпова
И.О. Фамилия

Председатель МКН «Теплоэнергетика и теплотехника»
направленность (профиль) «Энергообеспечение предприятий»

доцент, к.т.н.
ученая степень, ученое звание


_____ /
подпись

/ Ю.А.Аляутдинова /
И.О. Фамилия

« 13 » марта 2023 г.