

Министерство образования и науки Астраханской области
Государственное автономное образовательное учреждение
Астраханской области высшего образования
«Астраханский государственный архитектурно-строительный
университет»
(ГАОУ АО ВО «АГАСУ»)



РАБОЧАЯ ПРОГРАММА ДИСЦИПЛИНЫ

Наименование дисциплины

Общая электротехника и радиоэлектроника

(указывается наименование в соответствии с учебным планом)

По специальности 21.05.01 Прикладная геодезия

(указывается наименование направления подготовки в соответствии с ФГОС)

Специализация Инженерная геодезия

(указывается наименование профиля в соответствии с ООП)

Кафедра Системы автоматизированного проектирования и моделирования

Квалификация (степень) выпускника *инженер-геодезист*

Астрахань – 2018

Разработчики:

старший преподаватель _____ / В.В. Соболева /
(занимаемая должность,
учёная степень и учёное звание) (подпись) И. О. Ф.

ассистент _____ / С.С. Тюлюпова /
(занимаемая должность,
учёная степень и учёное звание) (подпись) И. О. Ф.

Рабочая программа разработана для учебного плана 2018 г.

Рабочая программа рассмотрена и одобрена на заседании кафедры «Системы автоматизированного проектирования и моделирования» протокол № 10 от 26.04.2018г.

Заведующий кафедрой _____ / И.Ю. Петрова /
(подпись) И. О. Ф.

Согласовано:

Председатель МКС «Прикладная геодезия», специализация «Инженерная геодезия»

_____ / Т.Н. Кобзела /
(подпись) И. О. Ф.

Начальник УМУ

_____ / А.А. Андреева /
(подпись) И. О. Ф.

Специалист УМУ

_____ / В.А. Курочкин /
(подпись) И. О. Ф.

Начальник УИТ

_____ / К.А. Гусева /
(подпись) И. О. Ф.

Заведующая научной библиотекой

_____ / К.А. Гусева /
(подпись) И. О. Ф.

Содержание:

| | Стр. |
|---|------|
| 1. Цели и задачи освоения дисциплины | 4 |
| 2. Перечень планируемых результатов обучения по дисциплине, соотнесенных с планируемыми результатами освоения образовательной программы | 4 |
| 3. Место дисциплины в структуре ООП специалиста | 4 |
| 4. Объем дисциплины в зачетных единицах с указанием количества академических, выделенных на контактную работу обучающихся с преподавателем (по видам учебных занятий) и на самостоятельную работу обучающихся | 5 |
| 5. Содержание дисциплины, структурированное по разделам с указанием отведенного на них количества академических часов и видов учебных занятий | 6 |
| 5.1. Разделы дисциплины и трудоемкость по видам учебных занятий (в академических часах) | 6 |
| 5.1.1. Очная форма обучения | 6 |
| 5.1.2. Заочная форма обучения | 6 |
| 5.2. Содержание дисциплины, структурированное по разделам | 7 |
| 5.2.1. Содержание лекционных занятий | 7 |
| 5.2.2. Содержание лабораторных занятий | 7 |
| 5.2.3. Содержание практических занятий | 7 |
| 5.2.4. Перечень учебно-методического обеспечения для самостоятельной работы обучающихся по дисциплине | 8 |
| 5.2.5. Темы контрольных работ (разделы дисциплины) | 9 |
| 5.2.6. Темы курсовых проектов/курсовых работ | 9 |
| 6. Методические указания для обучающихся по освоению дисциплины | 9 |
| 7. Образовательные технологии | 11 |
| 8. Учебно-методическое и информационное обеспечение дисциплины | 11 |
| 8.1. Перечень основной и дополнительной учебной литературы, необходимой для освоения дисциплины | 11 |
| 8.2. Перечень информационных технологий, используемых при осуществлении образовательного процесса по дисциплине, включая перечень программного обеспечения | 12 |
| 8.3. Перечень ресурсов информационно-телекоммуникационной сети «Интернет» (далее – сеть «Интернет»), необходимых для освоения дисциплины | 12 |
| 9. Описание материально-технической базы, необходимой для осуществления образовательного процесса по дисциплине | 12 |
| 10. Особенности организации обучения по дисциплине для инвалидов и лиц с ограниченными возможностями здоровья | 14 |

1. Цели и задачи освоения дисциплины

Целью учебной дисциплины «Общая электротехника и радиоэлектроника» является формирование знаний, умений и навыков в области электротехники и радиоэлектроники, необходимых для работы с радиоэлектронными устройствами и системами в геодезии.

Задачи дисциплины:

– изучение основных положений теории и практики расчета электрических цепей постоянного тока, однофазных и трехфазных цепей переменного тока, принципов действия элементной базы современной электроники и ее основных элементов радиоэлектронных устройств;

– обучение методам экспериментального определения основных параметров и характеристик типовых электротехнических элементов с обработкой и анализа результатов;

– формирование навыков применения основных законов электротехники и радиоэлектроники для расчета типовых и профессиональных задач и проведения экспериментов по заданным методикам с обработкой и анализом результатов.

2. Перечень планируемых результатов обучения по дисциплине, соотнесенных с планируемыми результатами освоения образовательной программы

В результате освоения дисциплины обучающийся должен обладать следующими компетенциями:

ОК-7 способностью к самоорганизации и самообразованию

В результате освоения дисциплины обучающийся должен овладеть следующими результатами обучения по дисциплине:

знать:

- законы и основные понятия электротехники и радиоэлектроники для самостоятельного применения в работе с радиоэлектронными устройствами (ОК-7)

уметь:

самостоятельно использовать различные источники информации, анализировать и решать типовые и профессиональные задачи (ОК-7)

владеть:

методами решения типовых и профессиональных задач (ОК-7)

3. Место дисциплины в структуре ООП специалитета.

Дисциплина **Б1.Б.26 «Общая электротехника и радиоэлектроника»** реализуется в рамках **Блок 1 «Дисциплины», базовая часть..**

Дисциплина базируется на результатах обучения, полученных в рамках изучения следующих дисциплин: «Физика», «Математика», «Информатика».

4. Объем дисциплины в зачетных единицах с указанием количества академических часов, выделенных на контактную работу обучающихся с преподавателем (по видам занятий) и на самостоятельную работу обучающихся

| Форма обучения | Очная | Заочная |
|---|--|---|
| 1 | 2 | 3 |
| Трудоемкость в зачетных единицах: | 5 семестр – 3 з.е.; всего - 3 з.е. | 6 семестр – 3 з.е.; всего - 3 з.е. |
| Аудиторных (включая контактную работу обучающихся с преподавателем) часов (всего) по учебному плану: | | |
| Лекции (Л) | 5 семестр – 18 часа; всего - 18 часов | 6 семестр – 4 часа; всего – 4 часа |
| Лабораторные занятия (ЛЗ) | 5 семестр – 18 часов; всего - 18 часов | 6 семестр – 4 часа; всего – 4 часа |
| Практические занятия (ПЗ) | 5 семестр – 18 часов; всего - 18 часов | 6 семестр – 4 часа; всего - 4 часов |
| Самостоятельная работа студентов (СРС) | 5 семестр – 54 часа; всего - 54 часа | 6 семестр – 96 часов всего - 96 часов |
| Форма текущего контроля: | | |
| Контрольная работа | семестр - 5 | семестр – 6 |
| Форма промежуточной аттестации: | | |
| Экзамены | <i>учебным планом не предусмотрены</i> | <i>учебным планом не предусмотрены</i> |
| Зачет | семестр – 5 | семестр – 6 |
| Зачет с оценкой | <i>учебным планом не предусмотрены</i> | <i>учебным планом не предусмотрены</i> |
| Курсовая работа | <i>учебным планом не предусмотрены</i> | <i>учебным планом не предусмотрены</i> |
| Курсовой проект | <i>учебным планом не предусмотрены</i> | <i>учебным планом не предусмотрены</i> |

5.Содержание дисциплины, структурированное по разделам с указанием отведенного на них количества академических часов и видов учебных занятий

5.1. Разделы дисциплины и трудоемкость по видам учебных занятий (в академических часах)

5.1.1 Очная форма обучения

| № п/ п | Раздел дисциплины. (по семестрам) | Всего часов на раздел | Семестр | Распределение трудоемкости раздела (в часах) по видам учебной работы | | | | Форма текущего контроля и промежуточной аттестации |
|---------------|--------------------------------------|-----------------------------|---------|---|-----------|-----------|-----------|---|
| | | | | контактная | | | СРС | |
| | | | | Л | ЛЗ | ПЗ | | |
| 1 | 2 | 3 | 4 | 5 | 6 | 7 | 8 | 9 |
| 1 | Общая электротехника | 54 | 5 | 10 | 10 | 10 | 24 | Контрольная работа зачет |
| 2 | Радиоэлектроника | 54 | 5 | 8 | 8 | 8 | 30 | |
| Итого: | | 108 | | 18 | 18 | 18 | 54 | |

5.1.2. Заочная форма обучения

| № п/ п | Раздел дисциплины. (по семестрам) | Всего часов на раздел | Семестр | Распределение трудоемкости раздела (в часах) по видам учебной работы | | | | Форма текущего контроля и промежуточной аттестации |
|---------------|--------------------------------------|-----------------------------|---------|---|----------|----------|-----------|---|
| | | | | контактная | | | СРС | |
| | | | | Л | ЛЗ | ПЗ | | |
| 1 | 2 | 3 | 4 | 5 | 6 | 7 | 8 | 9 |
| 1 | Общая электротехника | 54 | 6 | 2 | 2 | 2 | 48 | Контрольная работа зачет |
| 2 | Радиоэлектроника | 54 | 6 | 2 | 2 | 2 | 48 | |
| Итого: | | 108 | | 4 | 4 | 4 | 96 | |

5.2 Содержание дисциплины, структурированное по разделам
5.2.1. Содержание лекционных занятий

| № | Наименование раздела дисциплины | Содержание |
|---|---------------------------------|--|
| 1 | 2 | 3 |
| 1 | Общая электротехника | Общая электротехника. Электрические цепи постоянного и переменного токов. Однофазные электрические цепи. Трёхфазные электрические цепи. Трансформаторы и электрические машины. Назначение, устройство и принцип действия и области применения трансформаторов. Электрические машины постоянного тока. Общие сведения электрических машин постоянного тока. Назначение, устройство и принцип действия электрических машин постоянного тока. Трёхфазный асинхронный двигатель с короткозамкнутым ротором. Механическая характеристика. Пуск, реверс и регулирование скорости. Современная база электроники |
| 2 | Радиоэлектроника | Основные понятия радиоэлектроники, её значение и применение. Определение и общие свойства линейных цепей. Описание спектра сигнала в символическом представлении, переходные характеристики. Фильтры низких и высоких частот. Амплитудно-частотная и фазово-частотная характеристики электрических цепей. Элементы радиоэлектронных цепей. Электронные, электровакуумные и ионные приборы. Электронные свойства полупроводников. Транзистор, особенности и вольтамперные характеристики. |

5.2.2. Содержание лабораторных занятий

| № | Наименование раздела дисциплины | Содержание |
|----|---------------------------------|--|
| 1 | 2 | 3 |
| 1. | Общая электротехника | Линейная и нелинейная электрические цепи постоянного тока Трёхфазная цепь при соединении потребителей по схеме «Звезда». Трёхфазная цепь при соединении потребителей по схеме «Треугольник» Исследование однофазного двухобмоточного трансформатора Исследование асинхронного двигателя с короткозамкнутым ротором |

| | | |
|----|-------------------------|---|
| 2. | Радиоэлектроника | Полупроводниковые диоды Биполярный транзистор Однофазный выпрямитель Аналоговые электронные устройства на операционном усилителе Логические элементы на интегральных микросхемах Триггеры и Счетчики на интегральных микросхемах |
|----|-------------------------|---|

5.2.3. Содержание практических занятий

| № | Наименование раздела дисциплины | Содержание |
|----|---------------------------------|---|
| 1 | 2 | 3 |
| 1. | Общая электротехника | Расчет разветвленной цепи постоянного тока Расчет однофазной цепи переменного тока Расчет трехфазной цепи переменного тока Расчет параметров трансформатора Расчет параметров асинхронного двигателя Расчет параметров генератора постоянного тока |
| 2. | Радиоэлектроника | Расчет характеристик полупроводниковые диоды Расчет характеристик биполярных и униполярных транзисторов Электронные выпрямители Электронные усилители |

5.2.4. Перечень учебно-методического обеспечения для самостоятельной работы, обучающихся по дисциплине

Очная форма обучения

| № | Наименование раздела дисциплины | Содержание | Учебно-методическое обеспечение |
|---|---------------------------------|--|---------------------------------|
| 1 | 2 | 3 | 4 |
| 1 | Общая электротехника | Проработка конспекта лекций и учебной литературы Подготовка к практическим занятиям Подготовка к лабораторным занятиям Выполнение контрольной работы Подготовка к зачету | [1], [2], [3], [4] [8], [9] |
| 4 | Радиоэлектроника | Проработка конспекта лекций и учебной литературы Подготовка к лабораторным занятиям Подготовка к практическим занятиям Подготовка к зачету | [3], [4], [5], [6] [7], [8] |

заочная форма обучения

| № | Наименование раздела дисциплины | Содержание | Учебно-методическое обеспечение |
|---|---------------------------------|--|---------------------------------|
| 1 | 2 | 3 | 4 |
| 1 | Общая электротехника | Проработка конспекта лекций и учебной литературы Подготовка к практическим занятиям Подготовка к лабораторным занятиям Выполнение контрольной работы Подготовка к зачету | [1], [2], [3], [4] [8], [9] |
| 4 | Радиоэлектроника | Проработка конспекта лекций и учебной литературы Подготовка к практическим занятиям Подготовка к лабораторным занятиям Подготовка к зачету | [3], [4], [5], [6] [7], [8] |

5.2.5. Тема контрольной работы

«Постоянный ток»

«Линейные электрические цепи синусоидального тока»

«Трёхфазные электрические цепи»

5.2.6. Темы курсовых проектов/ курсовых работ

Учебным планом не предусмотрены.

5. Методические указания для обучающихся по освоению дисциплины

| Вид учебной работы | Организация деятельности студента |
|----------------------|--|
| 1 | 2 |
| Лекция | Написание конспекта лекций: кратко, схематично, последовательно. Фиксировать основные положения, выводы, формулировки, обобщения; отмечать важные мысли, выделять ключевые слова, термины. Проверка терминов, понятий с помощью энциклопедий, словарей, справочников с выписыванием толкований в тетрадь. Обозначить вопросы, термины, материал, который вызывает трудности, отметить и попытаться найти ответ в рекомендуемой литературе. Если самостоятельно не удастся разобраться в материале, необходимо сформулировать вопрос и задать преподавателю на консультации, на практическом занятии. |
| Практические занятия | Проработка рабочей программы. Уделить особое внимание целям и задачам, структуре и содержанию дисциплины. Конспектирование источников. Работа с конспектом лекций, подготовка ответов к контрольным вопросам, просмотр рекомендуемой литературы. Решение расчетно-графических заданий, решение задач по алгоритму и др. |

| | |
|---|--|
| Лабораторные занятия | Методические указания по выполнению лабораторных работ |
| Самостоятельная работа / индивидуальные задания | Знакомство с основной и дополнительной литературой, включая справочные издания, зарубежные источники, конспект основных положений, терминов, сведений, требующихся для запоминания и являющихся основополагающими в этой теме. Составление аннотаций к прочитанным литературным источникам и др. |
| Контрольная работа | Средство проверки умений применять полученные знания для решения задач определенного типа по теме или разделу |
| Подготовка к зачету | При подготовке зачету необходимо ориентироваться на конспекты лекций, рекомендуемую литературу и др. |

7. Образовательные технологии

Перечень образовательных технологий, используемых при изучении дисциплины *«Общая электротехника и радиоэлектроника»*

Традиционные образовательные технологии

Перечень образовательных технологий, используемых при изучении дисциплины *«Общая электротехника и радиоэлектроника»*, проводятся с использованием традиционных образовательных технологий ориентирующиеся на организацию образовательного процесса, предполагающую прямую трансляцию знаний от преподавателя к студенту (преимущественно на основе объяснительно-иллюстративных методов обучения), учебная деятельность студента носит в таких условиях, как правило, репродуктивный характер. Формы учебных занятий с использованием традиционных технологий:

Лекция – последовательное изложение материала в дисциплинарной логике, осуществляемое преимущественно вербальными средствами (монолог преподавателя).

Практическое занятие – занятие, посвященное освоению конкретных умений и навыков по предложенному алгоритму.

Лабораторные занятия – организация учебной работы с реальными материальными и информационными объектами, экспериментальная работа с аналоговыми моделями реальных объектов.

Интерактивные технологии

По дисциплине *«Общая электротехника, и радиоэлектроника»* лекционные занятия проводятся с использованием следующей интерактивной технологии:

Лекция-визуализация - представляет собой визуальную форму подачи лекционного материала средствами ТСО или аудиовидеотехники (видео-лекция). Чтение такой лекции сводится к развернутому или краткому комментированию просматриваемых визуальных материалов (в виде схем, таблиц, графов, графиков, моделей). Лекция-визуализация помогает студентам преобразовывать лекционный материал в визуальную форму, что способствует формированию у них профессионального мышления за счет систематизации и выделения наиболее значимых, существенных элементов.

По дисциплине *«Общая электротехника и радиоэлектроника»* практические и лабораторные занятия проводятся с использованием следующей интерактивной технологии:

Работа в малых группах – это одна из самых популярных стратегий, так как она дает всем обучающимся (в том числе и стеснительным) возможность участвовать в работе, практиковать навыки сотрудничества, межличностного общения (в частности, умение активно слушать, вырабатывать общее мнение, разрешать возникающие разногласия). Все это часто бывает невозможно в большом коллективе.

8. Учебно-методическое и информационное обеспечение дисциплины

8.1. Перечень основной и дополнительной учебной литературы, необходимой для освоения дисциплины

а) основная учебная литература:

1. Блохин А. В. Электротехника: учебное пособие / А. В. Блохин. – Екатеринбург: Изд-во Урал. ун-та, 2014. – 184 с.
http://biblioclub.ru/index.php?page=book_view_red&book_id=275798
2. Касаткин А. С. Электротехника / Касаткин А. С., Немцов. – Москва: Высшая школа, 2000. – 531 с.
3. Иванов И. И. Электротехника и основы электроники / И. И. Иванов, Г. И. Соловьев, В. Я. Фролов. – 8-е изд. – М.: Лань-Трейд, 2016. – 736 с.
4. Гордеев-Бургвиц М. А. Общая электротехника и электроника [Электронный ресурс] : учебное пособие / М. А. Гордеев-Бургвиц. — Электрон. текстовые данные. — М. : Московский государственный строительный университет, Ай Пи Эр Медиа, ЭБС АСВ, 2015. — 331 с. — 978-5-7264-1086-9. — Режим доступа:
<http://www.iprbookshop.ru/35441.html>

б) дополнительная учебная литература:

5. Астайкин А. И. Теоретические основы радиотехники. Часть первая. Основы теории цепей [Электронный ресурс] / А. И. Астайкин, А. П. Помазков. — Электрон. текстовые данные. — Саров: Российский федеральный ядерный центр – ВНИИЭФ, 2003. — 553 с. — 5-85165-641-7. <http://www.iprbookshop.ru/60867.html>
6. Астайкин А. И. Теоретические основы радиотехники. Часть вторая. Основы теории сигналов [Электронный ресурс] / А. И. Астайкин, А. П. Помазков. — Электрон. текстовые данные. — Саров: Российский федеральный ядерный центр – ВНИИЭФ, 2004. — 335 с. — 5-9515-0018-4. — Режим доступа:
<http://www.iprbookshop.ru/60868>.
7. Бирюков В. Н. Диагностика элементов радиотехнических цепей [Электронный ресурс] : учебное пособие / В. Н. Бирюков, А. М. Пилипенко. — Электрон. текстовые данные. — Таганрог: Южный федеральный университет, 2011. — 51 с. — 2227-8397 <http://www.iprbookshop.ru/46945.html>

в) перечень учебно-методического обеспечения:

8. Тюлюпова С. С. Учебно-методическое пособие к лабораторным работам – Астрахань. АГАСУ. 2016 г. - 32 с. <http://edu.aucu.ru>
9. Евсина Е. М., Тюлюпова С. С., Соболева В. В. Учебно-методическое пособие к решению задач и выполнению контрольных работ для студентов очного и заочного отделения - АГАСУ. 2016 г. - 72 с. <http://edu.aucu.ru>

8.2. Перечень информационных технологий, используемых при осуществлении образовательного процесса по дисциплине, включая перечень программного обеспечения

- Microsoft Imagine Premium Renewed Subscription;
- Office Pro+ Dev SL A Each Academic;
- ApacheOpenOffice;
- 7-Zip;
- Adobe Acrobat Reader DC;
- Internet Explorer;
- Google Chrome;
- Mozilla Firefox;
- VLC media player;
- Dr.Web Desktop Security Suite.

8.3. Перечень ресурсов информационно-телекоммуникационной сети «Интернет» (далее – сеть «Интернет»), необходимых для освоения дисциплины

Список перечня ресурсов информационно-телекоммуникационной сети «Интернет» (далее – сеть «Интернет»), необходимых для освоения дисциплины

Электронная информационно-образовательная среда Университета включает в себя:

1. Образовательный портал (<http://edu.aucu.ru>)

Системы интернет-тестирования:

2. Единый портал интернет-тестирования в сфере образования. Информационно-аналитическое сопровождение тестирования студентов по дисциплинам профессионального образования в рамках проекта «Интернет-тренажеры в сфере образования» (<http://i-exam.ru>)

Электронно-библиотечная системы:

3. Электронно-библиотечная система «IPRbooks» (<http://www.iprbookshop.ru/>)
4. ЭБС «Университетская библиотека онлайн» (<https://biblioclub.ru/>)

Электронные базы данных:

5. Научная электронная библиотека elibrary.ru (<https://elibrary.ru>)

9. Описание материально-технической базы, необходимой для осуществления образовательного процесса по дисциплине

| № п/п | Наименование специальных помещений и помещений для самостоятельной работы | Оснащенность специальных помещений и помещений для самостоятельной работы |
|-------|--|--|
| 1. | Аудитории для лекционных занятий: 414056, г. Астрахань, ул. Татищева, 186, литер Е, ауд. №201, 203, 209, учебный корпус | №201, учебный корпус, № 10 Комплект учебной мебели Переносной мультимедийный комплект Доступ к сети Интернет |
| | | №203, учебный корпус №10 Комплект учебной мебели Переносной мультимедийный комплект Доступ к сети Интернет |
| | | №209, учебный корпус №10 Комплект учебной мебели Переносной мультимедийный комплект Доступ к сети Интернет |

| | | |
|----|--|--|
| 2. | Аудитории для лабораторных занятий: 414056, г. Астрахань, ул. Татищева, 18, литер А, ауд. №205, главный учебный корпус | №205, главный учебный корпус Комплект учебной мебели Типовой комплект учебного оборудования "Электротехника, Электроника, Электрические машины и Электропривод", компьютерный |
| 3. | Аудитории для практических занятий: 414056, г. Астрахань, ул. Татищева, 186, литер Е, ауд. №201, 203, 209, учебный корпус | №201, учебный корпус № 10 Комплект учебной мебели |
| | | №203, учебный корпус № 10 Комплект учебной мебели |
| | | №209, учебный корпус № 10 Комплект учебной мебели |
| 4. | Аудитории для групповых и индивидуальных консультаций: 414056, г. Астрахань, ул. Татищева, 186, литер Е, ауд. №201, 203, 209, учебный корпус | №201, учебный корпус № 10 Комплект учебной мебели |
| | | №203, учебный корпус № 10 Комплект учебной мебели |
| | | №209, учебный корпус № 10 Комплект учебной мебели |
| 5. | Аудитории для текущего контроля и промежуточной аттестации: 414056, г. Астрахань, ул. Татищева, 186, литер Е, ауд. №201, 203, 209, учебный корпус | №201, учебный корпус № 10 Комплект учебной мебели |
| | | №203, учебный корпус № 10 Комплект учебной мебели |
| | | №209, учебный корпус № 10 Комплект учебной мебели |
| 6. | Аудитории для самостоятельной работы: 414056, г. Астрахань, ул. Татищева, 18, литер А, ауд. № 207, 209, 211, 312, главный учебный корпус | №207, главный учебный корпус Комплект учебной мебели Компьютеры -16 шт. Проекционный телевизор Доступ к сети Интернет |
| | | №209, главный учебный корпус Комплект учебной мебели Компьютеры -15 шт. Стационарный мультимедийный комплект Доступ к сети Интернет |
| | | №211, главный учебный корпус Комплект учебной мебели Компьютеры -16 шт. Проекционный телевизор Доступ к сети Интернет |
| | | №312, главный учебный корпус Комплект учебной мебели Компьютеры -15 шт. Доступ к сети Интернет |
| 7. | Аудитория для хранения и профилактического обслуживания учебного оборудования: 414056, г. Астрахань, ул. Татищева, 18, литер А, ауд. №8 главный учебный корпус, | №8, главный учебный корпус Комплект мебели, мультиметр, паяльная станция, расходные материалы для профилактического обслуживания учебного оборудования, вычислительная и орг.техника на хранении |

10. Особенности организации обучения по дисциплине «Общая электротехника и радиоэлектроника» для инвалидов и лиц с ограниченными возможностями здоровья

Для обучающихся из числа инвалидов и лиц с ограниченными возможностями здоровья на основании письменного заявления дисциплина **«Общая электротехника и радиоэлектроника»** реализуется с учетом особенностей психофизического развития, индивидуальных возможностей и состояния здоровья (далее – индивидуальных особенностей).

**Лист внесения дополнений и изменений
в рабочую программу учебной дисциплины
«Общая электротехника и радиоэлектроника»**

(наименование дисциплины)

на 2017- 2018 учебный год

Рабочая программа пересмотрена на заседании кафедры **«Системы автоматизированного проектирования и моделирования»**, протокол № ____ от _____ 20__ г.

Зав. кафедрой

/_____/

ученая степень, ученое звание

подпись

И.О. Фамилия

В рабочую программу вносятся следующие изменения:

1. _____
2. _____
3. _____
4. _____
5. _____

Составители изменений и дополнений:

/_____/

ученая степень, ученое звание

подпись

И.О. Фамилия

/_____/

ученая степень, ученое звание

подпись

И.О. Фамилия

Председатель методической комиссии

/_____/

ученая степень, ученое звание

подпись

И.О. Фамилия

« ____ » _____ 20__ г.

Аннотация
к рабочей программе дисциплины
«Общая электротехника и радиоэлектроника»
по специальности **21.05.01 «Прикладная геодезия»**
специализация **«Инженерная геодезия»**

Общая трудоемкость дисциплины составляет 3 зачетные единицы
Форма промежуточной аттестации: зачет

Целью учебной дисциплины «Общая электротехника и радиоэлектроника» является формирование знаний, умений и навыков в области электротехники и радиоэлектроники, необходимых для работы с радиоэлектронными устройствами и системами в геодезии.

Задачи дисциплины:

- изучение основных положений теории и практики расчета электрических цепей постоянного тока, однофазных и трехфазных цепей переменного тока, принципов действия элементной базы современной электроники и ее основных элементов радиоэлектронных устройств;
- обучение методам экспериментального определения основных параметров и характеристик типовых электротехнических элементов с обработкой и анализа результатов;
- формирование навыков применения основных законов электротехники и радиоэлектроники для расчета типовых и профессиональных задач и проведения экспериментов по заданным методикам с обработкой и анализом результатов.

Учебная дисциплина Б1.Б.26 «Общая электротехника и радиоэлектроника» входит в **Блок 1. «Дисциплины», базовая часть**. Для её освоения необходимы знания, полученные при изучении следующих дисциплин: «Физика», «Математика», «Информатика».

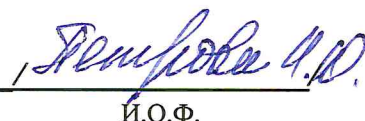
Краткое содержание дисциплины:

Раздел 1. Электротехника и основы электроники. Общая электротехника. Электрические цепи постоянного и переменного токов. Однофазные электрические цепи. Трехфазные электрические цепи. Трансформаторы и электрические машины. Назначение, устройство и принцип действия и области применения трансформаторов. Электрические машины постоянного тока. Общие сведения электрических машин постоянного тока. Назначение, устройство и принцип действия электрических машин постоянного тока. Трехфазный асинхронный двигатель с короткозамкнутым ротором. Механическая характеристика. Пуск, реверс и регулирование скорости. Современная база электроники

Раздел 2. Предмет радиоэлектроники. Основные понятия радиоэлектроники, её значение и применение. Определение и общие свойства линейных цепей. Описание спектра сигнала в символическом представлении, переходные характеристики. Фильтры низких и высоких частот. Амплитудно-частотная и фазово-частотная характеристики электрических цепей. Элементы радиоэлектронных цепей. Электронные, электровакуумные и ионные приборы. Электронные свойства полупроводников. Транзистор, особенности и вольтамперные характеристики.

Заведующий кафедрой


подпись


И.О.Ф.

РЕЦЕНЗИЯ
на рабочую программу, оценочные и методические материалы
по дисциплине «Общая электротехника и радиоэлектроника»
ООП ВО по специальности 21.05.01 «Прикладная геодезия»
специализация «Инженерная геодезия»
по программе *специалитет*

Ларьковым А.И.(далее по тексту рецензент), проведена рецензия рабочей программы, оценочных и методических материалов по дисциплине «Общую электротехника и радиоэлектроника» ООП ВО по специальности 21.05.01 «Прикладная геодезия» специализация «Инженерная геодезия», по программе *специалитет*, разработанной в ГАОУ АО ВО "Астраханский государственный архитектурно-строительный университет", на кафедре *систем автоматизированного проектирования и моделирования* (разработчик – *старший преподаватель, В.В. Соболева., ассистент Тюлюпова С.С.*).

Рассмотрев представленные на рецензию материалы, рецензент пришел к следующим выводам:

Предъявленная рабочая программа учебной дисциплины «Общая электротехника и радиоэлектроника» (далее по тексту Программа) соответствует требованиям ФГОС ВО по специальности 21.05.01 «Прикладная геодезия» специализация «Инженерная геодезия», утвержденного приказом Министерства образования и науки Российской Федерации от 07.06.2016 №674 и зарегистрированного в Минюсте России от 22.06.2016 №42596.

Представленная в Программе актуальность учебной дисциплины в рамках реализации ООП ВО не подлежит сомнению – дисциплина относится к Б1.Б.26 базовой части учебного цикла Блок 1 «Дисциплины».

Представленные в Программе цели учебной дисциплины соответствуют требованиям ФГОС ВО по специальности 21.05.01 «Прикладная геодезия» специализация «Инженерная геодезия».

В соответствии с Программой за дисциплиной «Общая электротехника и радиоэлектроника» закреплена одна компетенция, которая реализуется в объявленных требованиях.

Результаты обучения, представленные в Программе в категориях знать, уметь, владеть соответствуют специфике и содержанию дисциплины и демонстрируют возможность получения заявленных результатов.

Информация о взаимосвязи изучаемых дисциплин и вопросам исключения дублирования в содержании дисциплин соответствует действительности. Учебная дисциплина «Общая электротехника и радиоэлектроника» взаимосвязана с другими дисциплинами ООП ВО по специальности 21.05.01 «Прикладная геодезия» специализация «Инженерная геодезия» и возможность дублирования в содержании отсутствует.

Представленная Программа предполагает использование современных образовательных технологий при реализации различных видов учебной работы. Формы образовательных технологий соответствуют специфике дисциплины.

Представленные и описанные в Программе формы текущей оценки знаний соответствуют специфике дисциплины и требованиям к выпускникам.

Форма промежуточной аттестации знаний *специалиста*, предусмотренная Программой, осуществляется в форме *зачета*. Формы оценки знаний, представленные в Рабочей программе, соответствуют специфике дисциплины и требованиям к выпускникам.

Учебно-методическое обеспечение дисциплины представлено основной, дополнительной литературой, интернет-ресурсами и соответствует требованиям ФГОС

ВО по специальности 21.05.01 «Прикладная геодезия» специализация «Инженерная геодезия».

Материально-техническое обеспечение соответствует требованиям ФГОС ВО специальности 21.05.01 «Прикладная геодезия» специализация «Инженерная геодезия» и специфике дисциплины «Общая электротехника и радиоэлектроника» и обеспечивает использование современных образовательных, в том числе интерактивных методов обучения.

Представленные на рецензию оценочные и методические материалы по специальности 21.05.01 «Прикладная геодезия» специализация «Инженерная геодезия» разработаны в соответствии с нормативными документами, представленными в программе. Оценочные и методические материалы по дисциплине «Общая электротехника и радиоэлектроника» предназначены для текущего контроля и промежуточной аттестации и представляет собой совокупность разработанных кафедрой САПРиМ материалов для установления уровня и качества достижения обучающимися результатов обучения.

Задачами оценочных средств и методических материалов является контроль и управление процессом, приобретения обучающимися знаний, умений, навыков и компетенций, заявленных в образовательной программе по специальности 21.05.01 «Прикладная геодезия» специализация «Инженерная геодезия».

Оценочные и методические материалы по дисциплине «Общая электротехника и радиоэлектроника» представлены: перечнем материалов текущего контроля и промежуточной аттестации.

Данные материалы позволяют в полной мере оценить результаты обучения по дисциплине «Общая электротехника и радиоэлектроника» в АГАСУ, а также оценить степень сформированности коммуникативных умений и навыков в сфере профессионального общения.

ОБЩИЕ ВЫВОДЫ

На основании проведенной рецензии можно сделать заключение, что характер, структура, содержание рабочей программы, оценочные и методические материалы дисциплины «Общая электротехника и радиоэлектроника» ООП ВО по специальности 21.05.01 «Прикладная геодезия» специализация «Инженерная геодезия», по программе *специалитета*, разработанная *старшим преподавателем, В.В. Соболевой., ассистентом С.С. Тюлюповой* соответствует требованиям ФГОС ВО, современным требованиям отрасли, рынка труда, профессиональных стандартов специальности 21.05.01 «Прикладная геодезия» специализация «Инженерная геодезия».

Рецензент:

начальник отдела инженерных
изысканий Службы проектно-конструкторских
работ Инженерно-технического центра
Общества с ограниченной ответственностью
«Газпром добыча Астрахань»

Подпись Ларькова А.И. заверяю
менеджер по персоналу



/А.И. Ларьков/
И. О. Ф.

/И.В. Степкина/
И. О. Ф.

Министерство образования и науки Астраханской области
Государственное автономное образовательное учреждение
Астраханской области высшего образования
«Астраханский государственный архитектурно-строительный
университет»
(ГАОУ АО ВО «АГАСУ»)



ОЦЕНОЧНЫЕ И МЕТОДИЧЕСКИЕ МАТЕРИАЛЫ

Наименование дисциплины

Общая электротехника и радиоэлектроника

(указывается наименование в соответствии с учебным планом)

По специальности 21.05.01 Прикладная геодезия

(указывается наименование направления подготовки в соответствии с ФГОС)

Специализация Инженерная геодезия

(указывается наименование профиля в соответствии с ООП)

Кафедра Системы автоматизированного проектирования и моделирования

Квалификация (степень) выпускника *инженер-геодезист*

Разработчик:

старший преподаватель _____ / В.В. Соболева /
(занимаемая должность, (подпись) И. О. Ф.
учёная степень и учёное звание)

ассистент _____ / С.С. Тюлюпова /
(занимаемая должность, (подпись) И. О. Ф.
учёная степень и учёное звание)

Оценочные и методические материалы разработаны для учебного плана 2018 г.

Оценочные и методические материалы рассмотрены и одобрены на заседании кафедры «Системы автоматизированного проектирования и моделирования» протокол № 10 от 26.04.18г.

Заведующий кафедрой _____ Петрова И.Ю.
(подпись)

Согласовано:

Председатель МКС «Прикладная геодезия», специализация «Инженерная геодезия»

_____ / Т.Н. Козлова /
(подпись) И. О. Ф

Начальник УМУ _____ / Алексеева Р.В. /
(подпись) И. О. Ф.

Специалист УМУ _____ / И.И. Чурикова /
(подпись) И. О. Ф

СОДЕРЖАНИЕ:

| | Стр. |
|---|-------------|
| 1. Оценочные и методические материалы для проведения промежуточной аттестации и текущего контроля обучающихся по дисциплине | 4 |
| 1.1. Перечень компетенций с указанием этапов их формирования в процессе освоения образовательной программ | 4 |
| 1.2. Описание показателей и критериев оценивания компетенций на различных этапах их формирования, описание шкал оценивания | 6 |
| 1.2.1. Перечень оценочных средств текущей формы контроля | 6 |
| 1.2.2. Описание показателей и критериев оценивания компетенций по дисциплине на различных этапах их формирования, описание шкал оценивания | 7 |
| 1.2.3. Шкала оценивания | 9 |
| 2. Типовые контрольные задания или иные материалы, необходимые для оценки знаний, умений, навыков, характеризующих этапы формирования компетенций в процессе освоения образовательной программы | 10 |
| 3. Методические материалы, определяющие процедуры оценивания знаний, умений, навыков, характеризующих этапы формирования компетенций | 14 |

1. Оценочные и методические материалы для проведения промежуточной аттестации и текущего контроля обучающихся по дисциплине

Оценочные и методические материалы являются неотъемлемой частью рабочей программы дисциплины и представлен в виде отдельного документа

1.1. Перечень компетенций с указанием этапов их формирования в процессе освоения образовательной программы

| Индекс и формулировка компетенции N | Номер и наименование результатов образования по дисциплине (в соответствии с разделом 2) | Номер раздела дисциплины (в соответствии с п.5.1) | | Формы контроля с конкретизацией задания |
|---|---|---|---------------------|---|
| | | 1 | 2 | |
| 1 | 2 | 3 | 4 | 5 |
| ОК-7 способностью к и самоорганизации самообразованию | Знать: | | | |
| | - законы и основные понятия электротехники и радиоэлектроники для самостоятельного применения в работе с радиоэлектронными устройствами | X | X | 1. Вопросы/задания к зачету дисциплины 2. Тесты по всем разделам дисциплины (1-21) |
| | Уметь: | | | |
| | - самостоятельно использовать различные источники информации, анализировать и решать типовые и профессиональные задачи | X | X | 1. Тесты по всем разделам дисциплины (1-21) 2. Реферат |
| | | X | | 1. Контрольная работа |
| | Владеть: | | | |
| - методами решения типовых и профессиональных задач | X | X | 1. Опрос письменный | |

1.2. Описание показателей и критериев оценивания компетенций на различных этапах их формирования, описание шкал оценивания

1.2.1. Перечень оценочных средств текущей формы контроля

| Наименование оценочного средства | Краткая характеристика оценочного средства | Представление оценочного средства в фонде |
|---|--|--|
| 1 | 2 | 3 |
| Контрольная работа | Средство проверки умений применять полученные знания для решения задач определенного типа по теме или разделу | Комплект контрольных заданий по вариантам |
| Тест | Система стандартизированных заданий, позволяющая автоматизировать процедуру измерения уровня знаний и умений обучающегося | Фонд тестовых заданий |
| Опрос письменный | Средство контроля усвоения учебного материала темы, раздела или разделов дисциплины, организованное как учебное занятие в виде опроса студентов | Вопросы по темам/разделам дисциплины |
| Реферат | Продукт самостоятельной работы обучающегося, представляющий собой краткое изложение в письменном виде полученных результатов теоретического анализа определенной научной (учебно-исследовательской) темы, где автор раскрывает суть исследуемой проблемы, приводит различные точки зрения, а так же собственные взгляды на неё | Темы рефератов |

1.2.2. Описание показателей и критериев оценивания компетенций по дисциплине на различных этапах их формирования, описание шкал оценивания

| Компетенция, этапы освоения компетенции | Планируемые результаты обучения | Показатели и критерии оценивания результатов обучения | | | |
|--|---|--|---|--|--|
| | | Ниже порогового уровня (не зачтено) | Пороговый уровень (Зачтено) | Продвинутый уровень (Зачтено) | Высокий уровень (Зачтено) |
| 1 | 2 | 3 | 4 | 5 | 6 |
| ОК-7 способностью к самоорганизации и самообразованию | Знает (ОК-7) законы и основные понятия электротехники и радиоэлектроники для самостоятельного применения в работе с радиоэлектронными устройствами | Обучающийся не знает и не понимает законы и основные понятия электротехники и радиоэлектроники для самостоятельного применения в работе с радиоэлектронными устройствами | Обучающийся знает законы и основные понятия электротехники и радиоэлектроники для самостоятельного применения в работе с радиоэлектронными устройствами в типовых ситуациях | Обучающийся знает и понимает законы и основные понятия электротехники и радиоэлектроники для самостоятельного применения в работе с радиоэлектронными устройствами в типовых ситуациях и повышенной сложности. | Обучающийся знает и понимает законы и основные понятия электротехники и радиоэлектроники для самостоятельного применения в работе с радиоэлектронными устройствами в ситуациях повышенной сложности, а также в нестандартных и непредвиденных ситуациях, создавая при этом новые правила и алгоритмы действий. |
| | Умеет (ОК-7) - самостоятельно использовать различные источники | Обучающийся не умеет самостоятельно использовать различные источники | Обучающийся умеет самостоятельно использовать различные источники | Обучающийся умеет самостоятельно использовать различные источники | Обучающийся умеет самостоятельно использовать различные источники |

| | | | | | |
|--|--|--|--|--|--|
| | информации, анализировать и решать типовые и профессиональные задачи | информации, анализировать и решать типовые и профессиональные задачи | информации, анализировать и решать типовые и профессиональные задачи в типовых ситуациях | информации, анализировать и решать типовые и профессиональные задачи в типовых ситуациях и повышенной сложности. | информации, анализировать и решать типовые и профессиональные задачи в ситуациях повышенной сложности, а также в нестандартных и непредвиденных ситуациях, создавая при этом новые правила и алгоритмы действий. |
|--|--|--|--|--|--|

1.2.3. Шкала оценивания

| Уровень достижений | Отметка в 5-бальной шкале | Зачтено/ не зачтено |
|--------------------|---------------------------|---------------------|
| высокий | «5»(отлично) | зачтено |
| продвинутый | «4»(хорошо) | зачтено |
| пороговый | «3»(удовлетворительно) | зачтено |
| ниже порогового | «2»(неудовлетворительно) | не зачтено |

2. Типовые контрольные задания или иные материалы, необходимые для оценки знаний, умений, навыков, характеризующих этапы формирования компетенций в процессе освоения образовательной программы

ТИПОВЫЕ ЗАДАНИЯ ДЛЯ ПРОВЕДЕНИЯ ПРОМЕЖУТОЧНОЙ АТТЕСТАЦИИ:

2.1. Зачет

а) типовые вопросы к зачету (Приложение 1)

б) критерии оценивания.

При оценке знаний на зачете учитывается:

1. Уровень сформированности компетенций.
2. Уровень усвоения теоретических положений дисциплины, правильность формулировки основных понятий и закономерностей.
3. Уровень знания фактического материала в объеме программы.
4. Логика, структура и грамотность изложения вопроса.
5. Умение связать теорию с практикой.
6. Умение делать обобщения, выводы.

| № п/п | Оценка | Критерии оценки |
|--------------|---------------------|---|
| 1 | Отлично | Ответы на поставленные вопросы излагаются логично, последовательно и не требуют дополнительных пояснений. Полно раскрываются причинно-следственные связи между явлениями и событиями. Делаются обоснованные выводы. Демонстрируются глубокие знания базовых нормативно-правовых актов. Соблюдаются нормы литературной речи. |
| 2 | Хорошо | Ответы на поставленные вопросы излагаются систематизировано и последовательно. Базовые нормативно-правовые акты используются, но в недостаточном объеме. Материал излагается уверенно. Раскрыты причинно-следственные связи между явлениями и событиями. Демонстрируется умение анализировать материал, однако не все выводы носят аргументированный и доказательный характер. Соблюдаются нормы литературной речи. |
| 3 | Удовлетворительно | Допускаются нарушения в последовательности изложения. Имеются упоминания об отдельных базовых нормативно-правовых актах. Неполно раскрываются причинно-следственные связи между явлениями и событиями. Демонстрируются поверхностные знания вопроса, с трудом решаются конкретные задачи. Имеются затруднения с выводами. Допускаются нарушения норм литературной речи. |
| 4 | Неудовлетворительно | Материал излагается непоследовательно, сбивчиво, не представляет определенной системы знаний по дисциплине. Не раскрываются причинно-следственные связи между явлениями и событиями. Не проводится анализ. Выводы отсутствуют. Ответы на дополнительные вопросы отсутствуют. Имеются заметные нарушения норм литературной речи. |

| | | |
|---|------------|---|
| 5 | Зачтено | Выставляется при соответствии параметрам экзаменационной шкалы на уровнях «отлично», «хорошо», «удовлетворительно». |
| 6 | Не зачтено | Выставляется при соответствии параметрам экзаменационной шкалы на уровне «неудовлетворительно». |

ТИПОВЫЕ ЗАДАНИЯ ДЛЯ ПРОВЕДЕНИЯ ТЕКУЩЕГО КОНТРОЛЯ:

2.2 . Контрольная работа

а) типовые задания (Приложение 2)

Контрольная работа

«Постоянный ток»

«Линейные электрические цепи синусоидального тока»

«Трёхфазные электрические цепи»

б) критерии оценивания.

Выполняется в печатной форме. При оценке работы студента учитывается:

1. Правильное раскрытие содержания основных вопросов темы, правильное решение задач.

2. Самостоятельность суждений, творческий подход, научное обоснование раскрываемой проблемы.

3. Правильность использования цитат (если цитата приводится дословно, то надо взять ее в кавычки и указать источник с указанием фамилии автора, названия произведения, места и города издания, тома, части, параграфа, страницы).

4. Наличие в конце работы полного списка литературы.

| № п/п | Оценка | Критерии оценки |
|-------|---------------------|---|
| 1 | Отлично | Студент выполнил работу без ошибок и недочетов, допустил не более одного недочета |
| 2 | Хорошо | Студент выполнил работу полностью, но допустил в ней не более одной негрубой ошибки и одного недочета, или не более двух недочетов |
| 3 | Удовлетворительно | Студент правильно выполнил не менее половины работы или допустил не более двух грубых ошибок, или не более одной грубой и одной негрубой ошибки и одного недочета, или не более двух-трех негрубых ошибок, или одной негрубой ошибки и трех недочетов, или при отсутствии ошибок, но при наличии четырех-пяти недочетов, плохо знает материал, допускает искажение фактов |
| 4 | Неудовлетворительно | Студент допустил число ошибок и недочетов превосходящее норму, при которой может быть выставлена оценка «3», или если правильно выполнил менее половины работы |
| 5 | Зачтено | Выполнено правильно не менее 50% заданий, работа выполнена по стандартной или самостоятельно |

| | | |
|---|------------|---|
| | | разработанной методике, в освещении вопросов не содержится грубых ошибок, по ходу решения сделаны аргументированные выводы, самостоятельно выполнена графическая часть работы |
| 6 | Не зачтено | Студент не справился с заданием (выполнено правильно менее 50% задания варианта), не раскрыто основное содержание вопросов, имеются грубые ошибки в освещении вопроса, в решении задач, в выполнении графической части задания и т.д., а также выполнена не самостоятельно. |

2.3. Тест

а) типовой комплект заданий для тестов (Приложение 3)

б) критерии оценивания

При оценке знаний оценивания тестов учитывается:

1. Уровень сформированности компетенций.
2. Уровень усвоения теоретических положений дисциплины, правильность формулировки основных понятий и закономерностей.
3. Уровень знания фактического материала в объеме программы.
4. Логика, структура и грамотность изложения вопроса.
5. Умение связать теорию с практикой.
6. Умение делать обобщения, выводы.

| № п/п | Оценка | Критерии оценки |
|-------|---------------------|--|
| 1 | 2 | 3 |
| 1 | Отлично | если выполнены следующие условия: - даны правильные ответы не менее чем на 90% вопросов теста, исключая вопросы, на которые студент должен дать свободный ответ; - на все вопросы, предполагающие свободный ответ, студент дал правильный и полный ответ. |
| 2 | Хорошо | если выполнены следующие условия: - даны правильные ответы не менее чем на 75% вопросов теста, исключая вопросы, на которые студент должен дать свободный ответ; - на все вопросы, предполагающие свободный ответ, студент дал правильный ответ, но допустил незначительные ошибки и не показал необходимой полноты. |
| 3 | Удовлетворительно | если выполнены следующие условия: - даны правильные ответы не менее чем на 50% вопросов теста, исключая вопросы, на которые студент должен дать свободный ответ; - на все вопросы, предполагающие свободный ответ, студент дал непротиворечивый ответ, или при ответе допустил значительные неточности и не показал полноты. |
| 4 | Неудовлетворительно | если студентом не выполнены условия, предполагающие |

| | | |
|---|------------|---|
| | | оценку «Удовлетворительно». |
| 5 | Зачтено | Выставляется при соответствии параметрам экзаменационной шкалы на уровнях «отлично», «хорошо», «удовлетворительно». |
| 6 | Не зачтено | Выставляется при соответствии параметрам экзаменационной шкалы на уровне «неудовлетворительно». |

2.4. Опрос письменный

а) типовые задания (приложение 4)

б) критерии оценивания.

При оценке знаний на опросе письменном учитывается:

1. Уровень сформированности компетенций.
2. Уровень усвоения теоретических положений дисциплины, правильность формулировки основных понятий и закономерностей.
3. Уровень знания фактического материала в объеме программы.
4. Логика, структура и грамотность изложения вопроса.
5. Умение связать теорию с практикой.
6. Умение делать обобщения, выводы.

Опрос письменный (блиц – опрос)

| № п/п | Оценка | Критерии оценки |
|-------|---------------------|--|
| 1 | 2 | 3 |
| 1 | Отлично | Вопрос раскрыт полностью, точно обозначены основные понятия и характеристики по теме |
| 2 | Хорошо | Вопрос раскрыт, однако нет полного описания всех необходимых элементов. |
| 3 | Удовлетворительно | Вопрос раскрыт не полно, присутствуют грубые ошибки, однако есть некоторое понимание раскрываемых понятий. |
| 4 | Неудовлетворительно | Ответ на вопрос отсутствует или в целом не верен |

2.5.. Реферат

При оценке работы студента учитывается:

1. Актуальность темы исследования
2. Соответствие содержания теме
3. Глубина проработки материала
4. Правильность и полнота разработки поставленных задач
5. Значимость выводов для дальнейшей практической деятельности
6. Правильность и полнота использования литературы
7. Соответствие оформления реферата методическим требованиям
8. Качество сообщения и ответов на вопросы при защите реферата

| № п/п | Оценка | Критерии оценки |
|-------|---------------------|--|
| 1 | Отлично | Выполнены все требования к написанию и защите реферата: обозначена проблема и обоснована её актуальность, сделан краткий анализ различных точек зрения на рассматриваемую проблему и логично изложена собственная позиция, сформулированы выводы, тема раскрыта полностью, выдержан объём, соблюдены требования к внешнему оформлению, даны правильные ответы на дополнительные вопросы. |
| 2 | Хорошо | Основные требования к реферату и его защите выполнены, но при этом допущены недочеты. В частности, имеются неточности в изложении материала; отсутствует логическая последовательность в суждениях; не выдержан объём реферата; имеются упущения в оформлении; на дополнительные вопросы при защите даны неполные ответы. |
| 3 | Удовлетворительно | Имеются существенные отступления от требований к реферированию. В частности, тема освещена лишь частично; допущены фактические ошибки в содержании реферата или при ответе на дополнительные вопросы; во время защиты отсутствует вывод. |
| 4 | Неудовлетворительно | Тема реферата не раскрыта, обнаруживается существенное непонимание проблемы. |
| 5 | Зачтено | Выставляется при соответствии параметрам экзаменационной шкалы на уровнях «отлично», «хорошо», «удовлетворительно». |
| 6 | Не зачтено | Выставляется при соответствии параметрам экзаменационной шкалы на уровне «неудовлетворительно». |

3. Методические материалы, определяющие процедуры оценивания знаний, умений, навыков, характеризующих этапы формирования компетенций

Поскольку учебная дисциплина призвана формировать несколько дескрипторов компетенций, процедура оценивания реализуется поэтапно:

1-й этап: оценивание уровня достижения каждого из запланированных результатов обучения – дескрипторов (знаний, умений, владений) в соответствии со шкалами и критериями, установленными матрицей компетенций ООП (приложение к ООП). Экспертной оценке преподавателя подлежат уровни сформированности отдельных дескрипторов, для оценивания которых предназначена данная оценочная процедура текущего контроля или промежуточной аттестации согласно матрице соответствия оценочных средств результатам обучения по дисциплине.

2-этап: интегральная оценка достижения обучающимся запланированных результатов обучения по итогам отдельных видов текущего контроля и промежуточной аттестации.

Характеристика процедур текущего контроля и промежуточной аттестации по дисциплине

| № | Наименование оценочного средства | Периодичность и способ проведения процедуры оценивания | Виды вставляемых оценок | Способ учета индивидуальных достижений обучающихся |
|----|----------------------------------|---|---|--|
| 1 | Зачет | Раз в семестр (согласно учебному плану), по окончании изучения дисциплины | зачтено/незачтено | Ведомость, зачетная книжка |
| 2. | Контрольная работа | Раз в семестр (согласно учебному плану) | По пятибалльной шкале (для очной формы обучения); зачтено/незачтено (для заочной формы обучения) | Журнал успеваемости преподавателя (для очной формы обучения); Тетрадь для выполнения контрольных работ (для заочной формы обучения) |
| 3 | Тест | Раз в семестр | По пятибалльной шкале или зачтено/незачтено | Журнал успеваемости преподавателя |
| 4 | Опрос письменный | Систематически на занятиях | По пятибалльной шкале | Журнал успеваемости преподавателя |
| 5 | Реферат | Раз в семестр | По пятибалльной шкале или зачтено/незачтено | Журнал успеваемости преподавателя |

Удовлетворительная оценка по дисциплине, может выставляться и при неполной сформированности компетенций в ходе освоения отдельной учебной дисциплины, если их формирование предполагается продолжить на более поздних этапах обучения, в ходе изучения других учебных дисциплин.

Типовые вопросы к зачету

ОК-7 (знать)

- Основные понятия и определения. Электрическая цепь и ее характеристики.
- Магнитная цепь и ее характеристики.
- Виды электрических цепей: неразветвленные и разветвленные, простые и сложные, линейные и нелинейные.
- Источники электрической энергии. Эквивалентное представление реальных источников через идеальные источники ЭДС и тока, их внешние характеристики.
- Пассивные элементы электрических цепей. Их графическое изображение и параметры.
- Топологические параметры электрических цепей: ветвь, узел, контур.
- Последовательное, параллельное и смешанное соединение потребителей и источников электрической энергии.
- Закон Ома и законы Кирхгофа.
- Методы расчета линейных электрических цепей.
- Гармонические синусоидальные ЭДС, напряжения и токи. Их параметры.
- Среднее и действующее значение синусоидальной величины.
- Комплексные изображения ЭДС, напряжений, токов. Расчет установившихся режимов в RLC цепях с помощью комплексных чисел.
- Комплексное сопротивление и проводимость.
- Законы Ома и Кирхгофа в комплексной форме.
- Резонанс в RLC-цепях.
- Активная, реактивная, полная мощность. Коэффициент мощности.
- Трехфазные электрические цепи. Основные понятия и определения.
- Схемы соединений источников и потребителей в 3-х фазных цепях. Линейные и фазные напряжения и токи.
- Виды нагрузок трехфазной электрической цепи. Мощности в трехфазных цепях.
- Устройство и принцип действия однофазного трансформатора.
- Режим холостого хода трансформатора.
- Опыт короткого замыкания трансформатора, назначение и условия проведения.
- Режим нагрузки трансформатора.
- Устройство, принцип действия и область применения 3-х фазных трансформаторов.
- Устройство, принцип действия и область применения автотрансформаторов.
- Машины постоянного тока (МПТ). Устройство и принцип действия.
- Асинхронные машины, устройство и принцип действия 3-х фазной асинхронной машины. Скольжение.
- Регулирование скорости вращения асинхронного двигателя.
- Синхронные машины. Устройство и принцип действия 3-х фазного синхронного генератора.
- Синхронные машины. Устройство и принцип действия 3-х фазного синхронного двигателя.
- Понятие о работе синхронной машины в режиме компенсатора.
- Электровакуумные и ионные приборы.
- Полупроводниковые диоды. Тиристоры.
- Биполярные транзисторы.

- Полевые транзисторы.
- Источники вторичного электропитания.
- Усилители электрических сигналов постоянного и переменного тока.
- Дифференциальные и операционные усилители.
- Обратные связи в усилителях. Условия возникновения автоколебаний в усилителях с обратной связью.
- Основы цифровой электроники: цифровой ключ, базовые логические элементы цифровой электроники (И, ИЛИ, НЕ).
- Мультивибраторы.
- Аналого-цифровые и цифро-аналоговые преобразователи.
- Микропроцессорные средства.

Типовые задания для контрольной работы
ОК – 7 (уметь)

Задача 1.1. Найти токи ветвей и напряжение U_J на зажимах источника тока цепи, схема которой приведена на рисунке 1, методом непосредственного применения законов Кирхгофа. Параметры элементов схемы: $E_4 = 6$ В, $E_5 = 4$ В, $J = 3$ А, $R_1 = 2$ Ом, $R_2 = 4$ Ом, $R_3 = 5$ Ом, $R_4 = 3$ Ом, $R_5 = 4$ Ом.

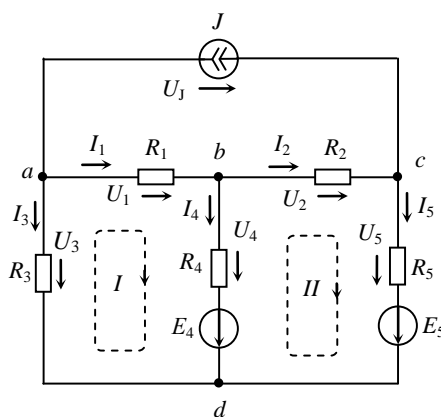
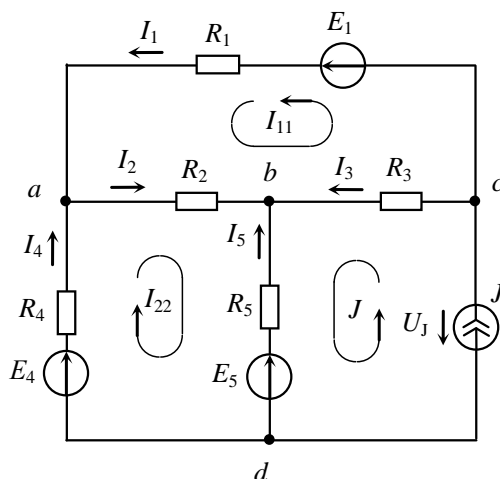


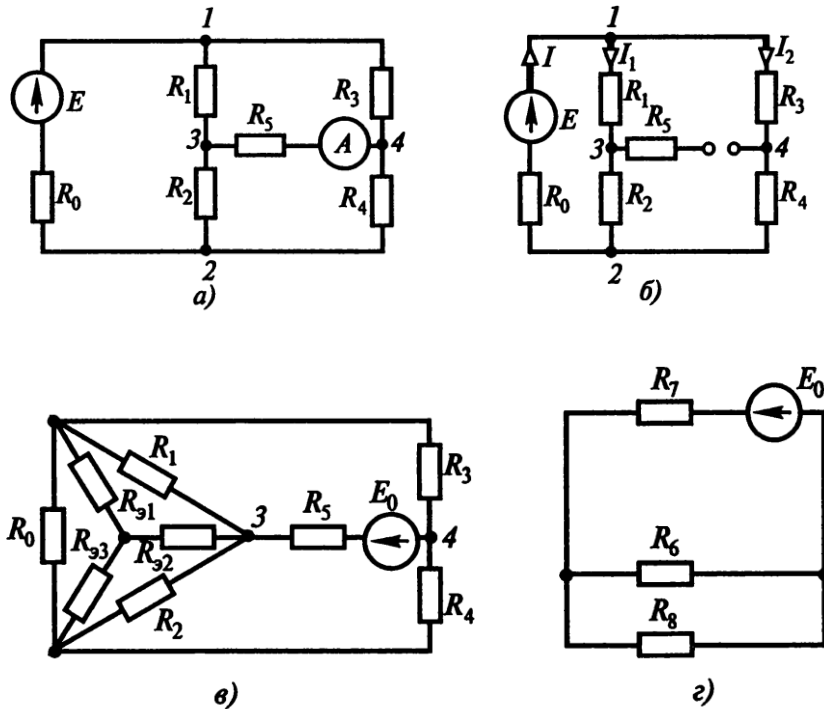
Рис.1

Задача 1.2. Рассчитать методом контурных токов токи в цепи, схема которой приведена на рисунке 2.



Задача 1.3. Найти токи в ветвях схемы на рисунке 3 методом узловых потенциалов.

Задача 1.4. Методом эквивалентного генератора определить показания амперметра А в электрической цепи (рис. 4, а). Сопротивления резисторов: $R_1 = 1 \text{ Ом}$; $R_2=10\text{ Ом}$; $R_3 = 2 \text{ Ом}$; $R_4 = 3 \text{ Ом}$; $R_5=1,25 \text{ Ом}$, ЭДС источника питания $E=120\text{ В}$, внутреннее сопротивление источника $R_0 = 2 \text{ Ом}$.



Задача 1.5. Индуктивность 100 мГн включена последовательно с активным сопротивлением 10 Ом . Мгновенное значение напряжения на активном сопротивлении $u_R = 50 \sin (314t + 30^\circ)$. Определить мгновенные значения тока и напряжения на катушке, действующие значения тока и напряжения на активном сопротивлении и катушке, а также активную, реактивную и полную мощности. Построить векторную диаграмму тока и напряжения.

Задача 1.6. В цепь включено активное сопротивление 120 Ом и конденсатор емкостью 30 мкФ . Мгновенное напряжение изменяется по закону: $u = 311 \sin (314t)$, В. Определить полное сопротивление цепи, действующие и мгновенные значения напряжения и тока на конденсаторе и активной нагрузке. Активную, реактивную и полную мощность.

Задача 1.7. На рисунке 5, а изображена схема четырехпроводной осветительной сети жилого дома с линейным напряжением $U=220$ В. В фазы A и B включено по 25 ламп, а в фазу C – 15 ламп, номинальная мощность каждой лампы $P_{\text{ном}}=60$ Вт, а номинальное напряжение $U_{\text{ном}}=127$ В. Определить токи в линейных и нейтральных проводах, построить векторную диаграмму токов и напряжений. Как изменятся токи в фазах A и B и в нейтральном проводе, если перегорит предохранитель в фазе C ?

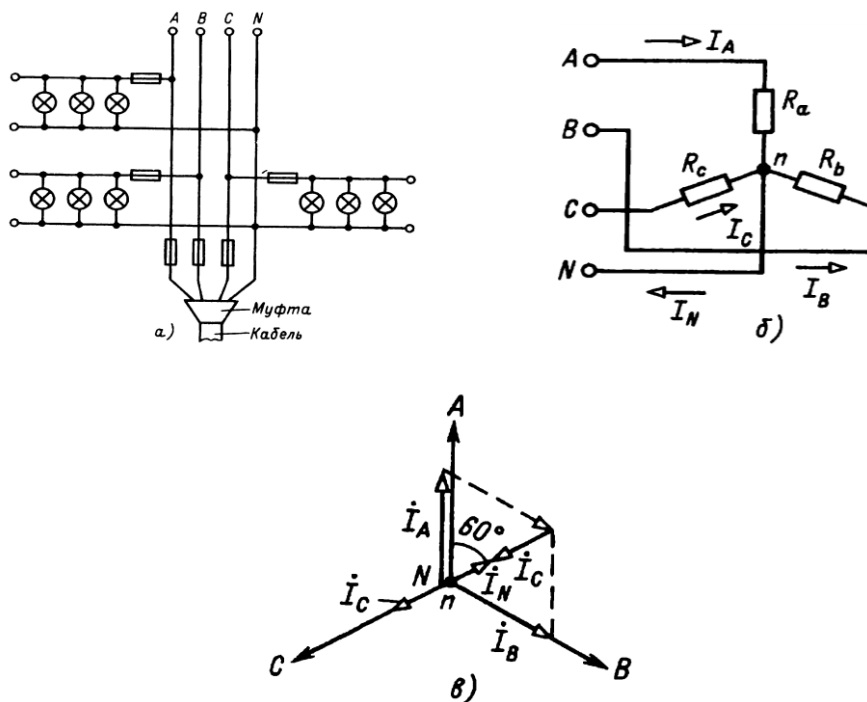


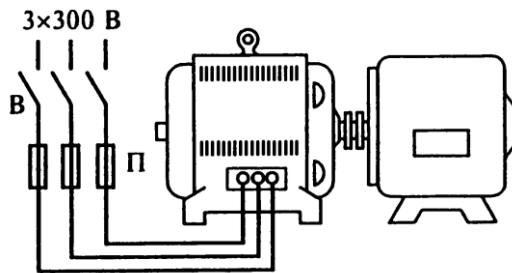
Рис.5.

Задача 1.8. Трехфазный симметричный активно-индуктивный приемник подключен к сети с линейным напряжением $U=380$ В (рис.6,а). Сопротивления фаз приемника $\underline{Z}_a = \underline{Z}_b = \underline{Z}_c = R + jX_L = (3 + j4)$ Ом. Определить фазные напряжения и токи в нормальном режиме, а также при обрыве и коротком замыкании фазы A .

Задача 2.1. Определить коэффициент трансформации n трехфазного трансформатора и номинальные действующие значения первичного и вторичного фазных $U_{1\text{фном}}$, $U_{2\text{фном}}$ и линейного $U_{2\text{лном}}$ напряжения, при соединении обмоток соответственно по схемам «звезда — звезда» и «звезда — треугольник»; первичная обмотка имеет число витков на фазу $w_1 = 2002$, вторичная $w_2 = 134$. Номинальное линейное напряжение первичной обмотки $U_{1\text{лном}} = 6000$ В.

Задача 2.2. Генератор постоянного тока П51 с параллельным возбуждением имеет следующие паспортные данные: мощность $P_{\text{ном}}=5$ кВт, напряжение $U_{\text{ном}}=230$ В, частота вращения $n_{\text{ном}}=1450$ об/мин, сопротивление цепи якоря $R_{\text{я}}=0,635$ Ом, сопротивление обмотки возбуждения $R_{\text{в}}=91$ Ом, магнитные и механические потери $P_x=0,052$ от номинальной мощности. Определить номинальный ток обмотки якоря, ЭДС обмотки якоря при

номинальном режиме, потери электрические, сумму потерь, потребляемую (механическую) мощность, КПД при номинальном режиме работы **Задача 2.3.** Для привода насоса использован трехфазный асинхронный электродвигатель с короткозамкнутым ротором (рис.2.1) с числом пар полюсов p и частотой вращения ротора n_2 , приведенными в табл. 1; двигатель питается от трехфазной сети с частотой напряжения $f_1=50$ Гц. Определить частоту вращения n_1 , и Ω_1 вращающегося магнитного поля, скольжение s ротора, частоту $f_{2\text{пуск}}$ тока в роторе при пуске и в рабочем режиме f_2' , а также частоту вращения ротора n_2' , частоту тока f_2' в роторе при возрастании нагрузки на валу двигателя с учетом того, что частота вращения ротора n_2' при этом уменьшилась на 5% и составляет $0,95n_2$.



Типовой комплект заданий для тестов

ОК-7 (знать)

Задание № 1. Участок электрической цепи, по которому протекает один и тот же ток называется...

- а) ветвью б) контуром в) узлом г) независимым контуром

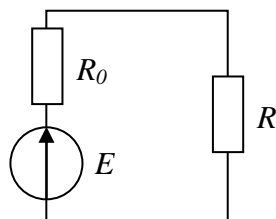
Задание № 2. Закона Ома для участка цепи, содержащего ЭДС, имеет вид...

- а) $I = \frac{E}{R}$ б) $I = \frac{U}{R}$ в) $U = IR$ г) $I = \frac{U \pm E}{R}$

Задание № 3. Математические выражения первого и второго законов Кирхгофа имеют вид...

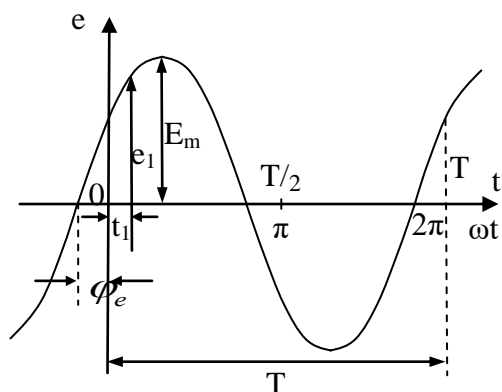
- а) $\sum U = 0$ и $\sum I = \sum R$ б) $\sum I = 0$ и $\sum E = \sum IR$
 в) $\sum R = 0$ и $\sum E = 0$ г) $\sum I = 0$ и $\sum E = 0$

Задание № 4. -Выражение для мощности P_0 , выделяющейся на внутреннем сопротивлении источника R_0 , имеет вид...



- а) $P_0 = E^2 R_0 / (R - R_0)^2$ б) $P_0 = E^2 R / (R + R_0)^2$
 в) $P_0 = E^2 / R_0$ г) $P_0 = E^2 R_0 / (R + R_0)^2$

Задание № 5. Соответствие величин их буквенным обозначениям указанным на графике ...



- а) φ_e – угловая частота
 e_1 – мгновенное значение ЭДС
 E_m – амплитуда ЭДС
 T – период
 ω – начальная фаза
- б) φ_e – начальная фаза
 e_1 – амплитуда ЭДС
 E_m – мгновенное значение ЭДС
 T – период
 ω – угловая частота

- в) φ_e – начальная фаза
 e_1 – мгновенное значение ЭДС
 E_m – амплитуда ЭДС
 T – период
 ω – угловая частота

- г) φ_e – угловая частота
 e_1 – мгновенное значение ЭДС
 E_m – амплитуда ЭДС
 T – начальная фаза
 ω – период

Задание №6. Установите соответствие:

- А) емкостное сопротивление
 Б) индуктивное сопротивление

1. $X_L = 2\pi\nu L$;

2. $X_L = 2\pi\nu C$;

3. $X_c = \frac{1}{2\pi\nu C}$

4. $X_c = 2\pi\nu L$

Задание № 7. В последовательной R,L,C-цепи резонанс напряжений при частоте ω и индуктивности L наступает, если ёмкость C равна...

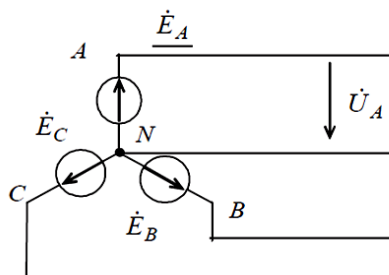
- а) ωL б) $\omega^2 L^2$ в) $\frac{1}{\omega L}$ г) $\frac{1}{\omega^2 L}$

Задание № 8.

Если ёмкостное сопротивление C – элемента X_c , то комплексное сопротивление Z_c этого элемента определяется как...

- а) $Z_c = C$ б) $Z_c = X_c$
 в) $Z_c = -jX_c$ г) $Z_c = j X_c$

Задание №9. На рисунке напряжение между выводами А и N, называются:



- 1) фазным напряжением;
- 2) линейным напряжением;
- 3) среднеквадратичным напряжением;
- 4) средним напряжением.

Задание №10. Соотнести формулы для определения:

- А) активной мощности
 Б) реактивной мощности
 В) полной мощности

1. $Q = S \sin\alpha = IU \sin\alpha$;

2. $P = IU = S \cos\alpha$;

3. $Q = P + S$;

4. $S = IU = \sqrt{P^2 + Q^2}$;

Задание № 11. Из характеризующих магнитную цепь положений:

- а) магнитная цепь образует замкнутый путь для основного магнитного потока;
- б) магнитная цепь состоит из ферромагнитных тел и иных сред;
- в) электромагнитные процессы в магнитной цепи могут быть описаны с помощью понятий о магнитодвижущей силе (МДС), магнитного потока Φ и разности магнитных потенциалов U_M ;

г) магнитная цепь нелинейна,

справедливыми являются утверждения:

- 1) в, г;
- 2) а, б, в, г;
- 3) б, в;
- 4) а.

Задание №12. Трансформатор - это статическое электромагнитное устройство, имеющее две или более индуктивно связанных обмоток и предназначенное:

- 1) для преобразования посредством электромагнитной индукции одной или нескольких систем переменного тока в одну или несколько других систем переменного тока;
- 2) для повышения мощности передаваемой от источника электрической энергии к приемнику посредством электромагнитной индукции;
- 3) для снижения искажений формы входного сигнала передаваемого от источника электрической энергии к приемнику;
- 4) для понижения мощности передаваемой от источника электрической энергии к приемнику посредством электромагнитной индукции.

Задание №13. Главным преимуществом двигателей постоянного тока является:

- 1) широкие пределы регулирования скорости и большой пусковой момент;
- 2) дешевизна;
- 3) очень высокая надежность;
- 4) простота конструкции.

Задание №14. Электропреобразовательный прибор, в котором ток канала управляется электрическим полем, предназначенный для усиления мощности электромагнитных колебаний называют:

- 1) выпрямительным диодом;
- 2) биполярным транзистором;
- 3) тиристором;
- 4) полевым транзистором.

Задание №15. Один из выводов биполярного транзистора называется:

- 1) катодом;
- 2) анодом;
- 3) коллектором;
- 4) заземлением.

Задание № 16. Какая схема включения биполярного транзистора имеет наибольшее входное сопротивление при наименьшем выходном сопротивлении

- 1) ОБ
- 2) ОЭ
- 3) ОК

Задание № 17. Какая схема включения биполярного транзистора одновременно дает усиление по току и по напряжению

- 1) ОБ
- 2) ОЭ
- 3) ОК

Задание №18. Полевым транзистором называют электропреобразовательный прибор, в котором ток канала управляется электрическим полем, и предназначен для:

- 1) усиления мощности электромагнитных колебаний;
- 2) выпрямления напряжения;
- 3) стабилизации напряжения;
- 4) переключения в цепях переменного тока.

Задание № 19. Как называется зависимость $I_k = f(I_э)$ при $U_k = \text{const}$ биполярного транзистора?

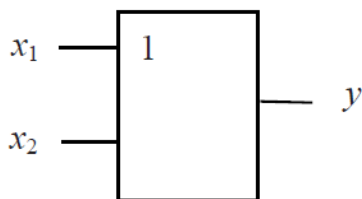
1. Входной характеристикой.
2. Выходной характеристикой.
3. Переходной характеристикой.

Задание № 20. Верхний предел полосы пропускания амплитудно-частотной характеристики усилителя определяется:

- 1) частотными свойствами транзистора;
- 2) сопротивлением цепи коллектора;
- 3) активным сопротивлением цепи базы;
- 4) активным сопротивлением цепи эмиттера.

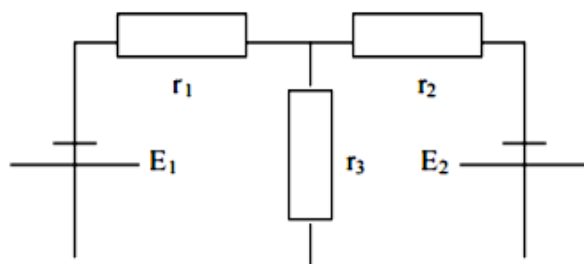
Задание №21. На рисунке изображено условное обозначение элемента, выполняющего логическую операцию:

- 1) сложения (ИЛИ);
- 2) умножения (И);
- 3) инверсии (НЕ);
- 4) стрелка Пирса (ИЛИ-НЕ).



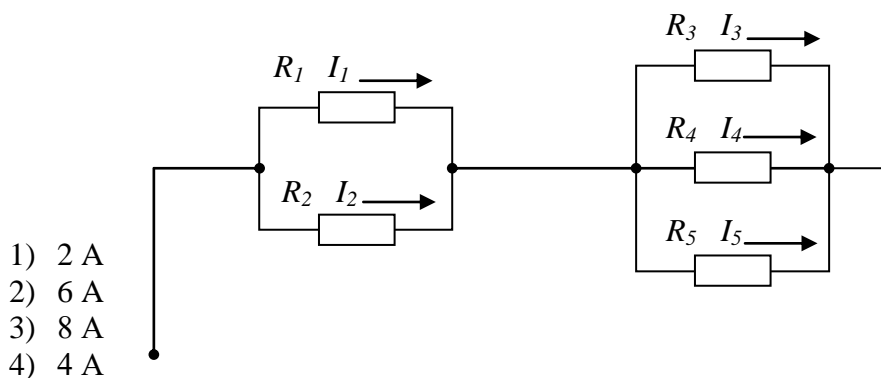
ОК-7 (уметь)

Задание № 1. Определите количество ветвей, узлов, контуров в электрической цепи, представленной на рисунке:



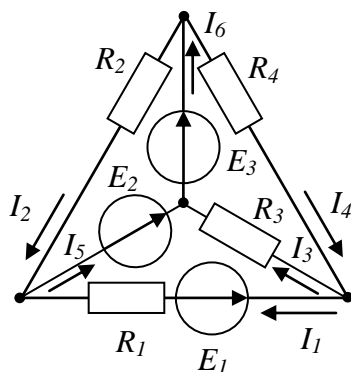
- 1) ветви- 3; узел – 2; контур – 3;
- 2) ветви- 2; узел – 3; контур – 1
- 3) ветви- 4; узел – 2; контур – 2;
- 4) ветви- 5; узел – 2; контур – 4

Задание № 2. Если сопротивления $R_1=R_2=30$ Ом, $R_3=R_4=40$ Ом, $R_5=20$ Ом и ток $I_5=2$ А, тогда ток в неразветвленной части цепи равен...



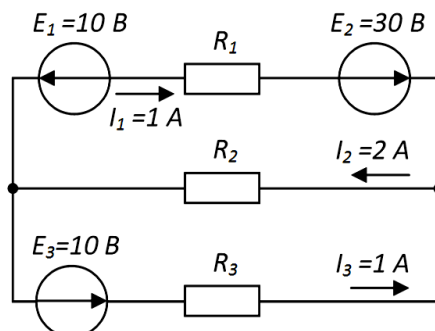
- 1) 2 А
- 2) 6 А
- 3) 8 А
- 4) 4 А

Задание № 3. Определить количество независимых уравнений по первому закону Кирхгофа, необходимое для расчета токов в ветвях составит...



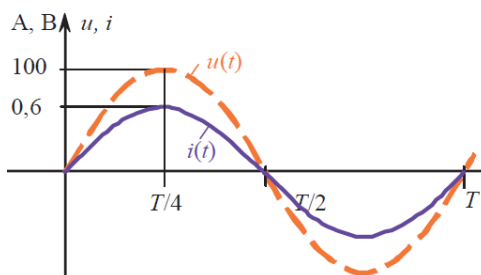
- 1) три
- 2) четыре
- 3) два
- 4) шесть

Задание № 4. При известных значениях ЭДС и токов в ветвях вырабатываемая источниками мощность составит...



- 1) 20 Вт
- 2) 30 Вт
- 3) 10 Вт
- 4) 40 Вт

Задание № 5. Угол сдвига фаз φ между напряжением $u(t)$ и током $i(t)$ заданными графически составляет:



- 1) π рад;
- 2) $+\pi/4$ рад;
- 3) $-\pi/4$ рад;
- 4) 0 рад.

Задание № 6. Индуктивное сопротивление X_L при угловой частоте $\omega=314$ рад/с и величине $L=0,318$ Гн, составит...

- 1) 0,318 Ом
- 2) 100 Ом
- 3) 0,00102 Ом
- 4) 314 Ом

Задание № 7. Если напряжение на зажимах контура $U = 20$ В, то ток при резонансе в последовательной цепи с параметрами: $R = 10$ Ом, $L = 1$ мГн, $C = 1$ мкФ равен...

- 1) 2 А
- 2) 1 А
- 3) 2,5 А
- 4) 0,5 А

Задание №8. Комплексное сопротивление Z_L индуктивного элемента при угловой частоте ω равной 314 рад/с и величине L равной 0,318 Гн, составит:

- 1) $10000e^{j0}$ Ом;
- 2) $-j 100$ Ом;
- 3) $j 100$ Ом;

4) $-j 1000 \text{ Ом}$.

Задание №9. Ток $I_{\text{л}} = 2,2 \text{ А}$. Если симметричная нагрузка трехфазной цепи соединена треугольником, то фазный ток:

а) 3,8 А; б) 2,2 А; в) 6,6 А; д) 1,27 А; г) 2,54 А.

Задание № 10. Если активная мощность цепи синусоидального тока $P = 120 \text{ Вт}$, а реактивная мощность $Q=160 \text{ ВАР}$, то полная комплексная мощность S цепи синусоидального тока составляет:

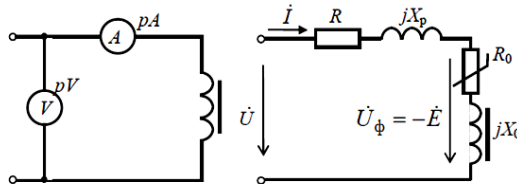
1) $\underline{S} = 160+j 120 \text{ ВА}$;

2) $\underline{S} = 280 \text{ ВА}$;

3) $\underline{S} = 120+j 160 \text{ ВА}$;

4) $\underline{S} = 120-j 160 \text{ ВА}$.

Задание №11. Если показания вольтметра $pV \Rightarrow 30 \text{ В}$, а амперметра $pA \Rightarrow 2\text{А}$, то, при величине элементов последовательной схеме замещения катушки со сталью $R = 1 \text{ Ом}$, $R_0 = 5 \text{ Ом}$ и реактивном сопротивлении рассеяния $p X = 3 \text{ Ом}$, величина X_0 составляет:



1) 10,75 Ом

2) 6 Ом

3) 13,75 Ом

4) 15 Ом

Задание №12. Если на щитке трёхфазного понижающего трансформатора изображено: Δ/Y , то обмотки соединены по следующей схеме:

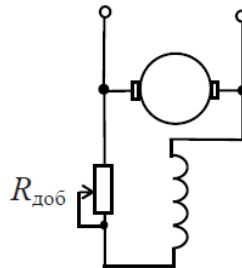
1) первичные обмотки соединены треугольником, вторичные – звездой;

2) первичные обмотки соединены звездой, вторичные – треугольником;

3) обмотки низшего напряжения соединены треугольником, обмотки высшего напряжения – звездой;

4) обмотки высшего напряжения соединены последовательно, обмотки низшего напряжения – параллельно.

Задание №13. В цепи возбуждения двигателя постоянного тока с параллельным возбуждением устанавливается регулировочный реостат для:



1) уменьшения магнитного потока двигателя;

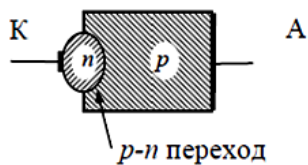
2) изменения нагрузки двигателя;

3) снижения потерь мощности при пуске;

4) изменения тока якоря.

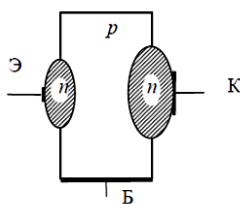
Задание №14 На рисунке изображена структура:

- 1) тиристора;
- 2) выпрямительного диода;
- 3) биполярного транзистора;
- 4) полевого транзистора.



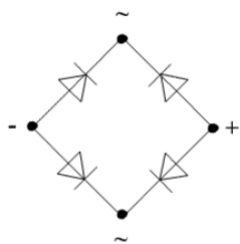
Задание №15. На рисунке изображена структура:

- 1) биполярного транзистора;
- 2) тиристора;
- 3) стабилитрона;
- 4) полевого транзистора.

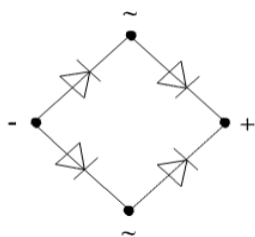


Задание №16. Укажите правильное включение диодов в выпрямительный мост

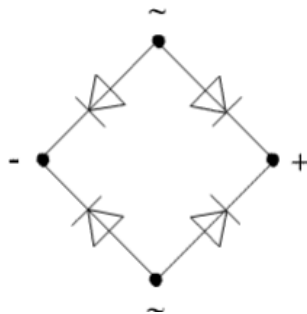
1)



2)



3)



Задание № 17. Каким способом нельзя перевести тиристор из открытого состояния в закрытое?

1. Уменьшением до нуля напряжения на основных электродах.
2. Изменением полярности напряжения на основных электродах.
3. Изменением полярности напряжения на управляющем электроде.

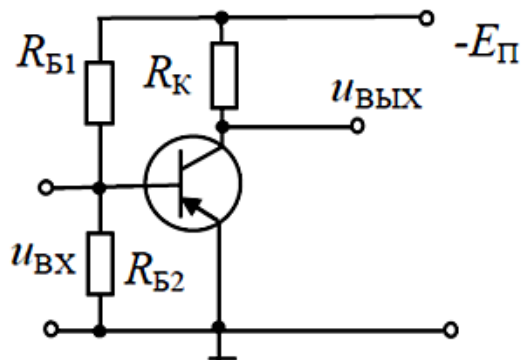
Задание № 18. Какие приборы целесообразно использовать для преобразования параметров тока в системах энергоснабжения?

1. Биполярные транзисторы.
2. Полевые транзисторы.
3. Тиристоры.

Задание № 19. Какой параметр полезного сигнала искажается за счет нелинейности усилительных элементов (транзисторов)?

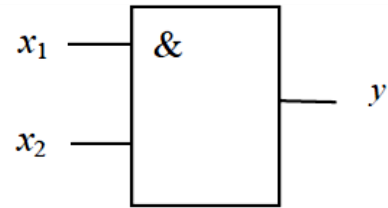
1. Частота сигнала.
2. Форма сигнала.
3. И частота, и форма сигнала.

Задание № 20. В приведенной схеме резистор R_K определяет величину тока транзистора в режиме:



- 1) насыщения;
- 2) отсечки;
- 3) покоя;
- 4) инверсном.

Задание №21. Какая из таблиц истинности, соответствует приведенному логическому элементу «ИЛИ-НЕ»



- 1)

| x_1 | x_2 | y |
|-------|-------|-----|
| 0 | 0 | 0 |
| 1 | 0 | 0 |
| 0 | 1 | 0 |
| 1 | 1 | 1 |

 ; 3)

| x_1 | x_2 | y |
|-------|-------|-----|
| 0 | 0 | 1 |
| 1 | 0 | 0 |
| 0 | 1 | 0 |
| 1 | 1 | 0 |

 ;
- 2)

| x_1 | x_2 | y |
|-------|-------|-----|
| 0 | 0 | 0 |
| 1 | 0 | 1 |
| 0 | 1 | 1 |
| 1 | 1 | 1 |

 ; 4)

| x_1 | x_2 | y |
|-------|-------|-----|
| 0 | 0 | 1 |
| 1 | 0 | 1 |
| 0 | 1 | 1 |
| 1 | 1 | 0 |

 .

**Типовые вопросы письменного опроса
ОК – 7 (владеть)**

1. Дать определение узла, ветви цепи?
2. Сформулировать первый закон Кирхгофа?
3. Сформулировать второй закон Кирхгофа?
4. Закон Ома для участка цепи, не содержащего ЭДС?
5. Какое число контуров данной схемы учитывается в методе контурных токов?
6. Пояснить, как составляются расчетные выражения для токов ветвей схемы в методе контурных токов?
7. Какое число узлов данной схемы учитывается в методе узловых потенциалов?
8. Пояснить, как составляются расчетные выражения для токов узлов схемы в методе узловых потенциалов?
9. Какая зависимость называется внешней характеристикой источника электрической энергии?
10. Охарактеризуйте каждый из основных режимов работы сети постоянного тока: а) режим холостого хода; б) режим короткого замыкания; в) согласованный режим; г) номинальный режим.
11. Как определяются потери напряжения и мощности в распределительной сети и какое влияние они оказывают на ее работу?
12. Почему режим максимальной мощности приемника электрической энергии не является номинальным режимом?
13. Как можно определить активную и реактивную проводимости реальной индуктивной катушки?
14. Как можно определить активную, реактивную и полную проводимости исследуемой цепи?
15. Каковы условия наступления резонанса токов?
16. Что понимается под активной, реактивной и полной мощностью цепи?
17. Как рассчитывается коэффициент мощности и каково его технико-экономическое значение?
18. Как можно определить добротность параллельного резонансного контура?
19. Как получить соединение фаз потребителя по схеме «звезда»?
20. В чем заключаются преимущества трехфазных цепей?
21. Какая нагрузка называется симметричной?
22. Когда в трехфазных цепях применяется нейтральный провод и каково его назначение? Как определить ток нейтрального провода?
23. Каковы соотношения между:
 - фазными и линейными токами;
 - фазными и линейными напряжениями при симметричной нагрузке?
24. К чему приводит обрыв фазы? Как изменяются токи и напряжения потребителя при обрыве фазы?
25. К чему приводит короткое замыкание фазы? Как изменяются токи и напряжения при коротком замыкании фазы?
26. Как рассчитывается активная, реактивная и полная мощность трехфазной цепи?
27. Как получить соединение фаз потребителя по схеме «треугольник»?
28. К чему приводит обрыв линейного провода? Как изменяются токи и напряжения при обрыве линейного провода?
29. Чем обусловлена нелинейность исследованной индуктивной катушки?
30. Как изменяется полное сопротивление нелинейной индуктивной катушки с ростом действующего значения силы тока?

31. В чем сущность метода эквивалентных синусоид?
32. Как изменяются магнитные потери с ростом действующего значения напряжения?
33. Каким образом можно экспериментально определить сопротивление провода обмотки (сопротивление «меди»)?
34. Какова зависимость мощности электрических потерь от действующего значения силы тока?
35. Объясните устройство и принцип действия электродвигателя постоянного тока.
36. Перечислите способы возбуждения электродвигателей постоянного тока. В чем отличие двигателей с различными способами возбуждения? Где применяются?
37. Как изменить направление вращения электродвигателей постоянного тока с параллельным и последовательным возбуждением?
38. Начертите схему электродвигателя постоянного тока с параллельным возбуждением и поясните режим его работы.
39. Почему после окончания пуска электродвигателей постоянного тока пусковой реостат должен быть выведен полностью?
40. Способы регулирования частоты вращения электродвигателя постоянного тока.
41. Изобразите и объясните основные характеристики двигателя постоянного тока с параллельным возбуждением.

**Типовые темы реферата
ОК – 7 (уметь)**

Питание радиоэлектронных устройств от сети переменного тока

1. Однофазные выпрямители
2. Сглаживающие фильтры
3. Емкостные фильтры
4. Г-образные фильтры
5. Внешние характеристики выпрямителей
6. Стабилизаторы напряжения
7. Формирователь биполярных напряжений
8. Источники питания с конденсаторным делителем напряжения
9. Блок питания с регулируемым выходным напряжением
10. Блок питания со стабилизатором компенсационного типа
11. Номограммы для расчета RC- и LC- фильтров нижних частот
12. Питание радиоаппаратуры от бортовой сети автомобиля

Усилители звуковой частоты

1. Параметры и характеристики усилителей звуковой частоты (УЗЧ)
2. Отыскание неисправностей в УЗЧ
3. Мощный УЗЧ
4. Измерение входного сопротивления транзисторного УЗЧ
5. Измерение выходного сопротивления транзисторного УЗЧ
6. Измерение сопротивления катушки электродинамического громкоговорителя
7. Измерение выходной мощности УЗЧ

Автогенераторы

1. Условия самовозбуждения автогенераторов
2. LC-автогенераторы
3. RC-автогенераторы
4. Автогенераторы гармонических колебаний на элементах с отрицательным сопротивлением
5. Стабилизация частоты в автогенераторах
6. Принцип действия мультивибратора
7. Генератор для настройки радиоаппаратуры
8. Генератор ВЧ
9. Перестраиваемый генератор синусоидального сигнала
10. Комбинированный генератор
11. Щуп-генератор на диоде с лямбда-характеристикой
12. LC-генератор на логической микросхеме