

Министерство образования и науки Астраханской области  
Государственное автономное образовательное учреждение  
Астраханской области высшего образования  
«Астраханский государственный архитектурно-строительный  
университет»  
(ГАОУ АО ВО «АГАСУ»)

---

**УТВЕРЖДАЮ**  
**Первый проректор**  
/ И.Ю. Петрова /  
(подпись) (И.О.Ф).  
« 25 » 05 2017 г.



**РАБОЧАЯ ПРОГРАММА ДИСЦИПЛИНЫ**

**Наименование дисциплины**

Архитектурные конструкции и теория конструирования  
(указывается наименование в соответствии с учебным планом)

**По направлению подготовки**

07.03.01 «Архитектура»  
(указывается наименование направления подготовки в соответствии с ФГОС)

**По профилю подготовки**

«Архитектурное проектирование», «Градостроительное проектирование»  
(указывается наименование профиля в соответствии с ООП)

**Кафедра**


«Архитектура и градостроительство»

Квалификация (степень) выпускника *бакалавр*


Астрахань — 2017

**Разработчики:**

старший преподаватель  
(занимаемая должность,  
учёная степень и учёное звание)


 / К.А. Прошунина /  
(подпись) И.О.Ф.

ассистент  
(занимаемая должность,  
учёная степень и учёное звание)

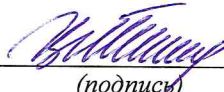
 / А.В. Богатырева /  
(подпись) И.О.Ф.

Рабочая программа разработана для учебного плана 20 17 г.


Рабочая программа рассмотрена и одобрена на заседании кафедры «Архитектура и градостроительство» протокол № 9 от 25.06 2017 г.


Заведующий кафедрой  / Худрякова С.И.  
(подпись) И.О.Ф.

**Согласовано:**

Председатель МКН «Архитектура»,  
профиль «Архитектурное проектирование»  / В.М. ...  
(подпись) И.О.Ф.

Председатель МКН «Архитектура»,  
профиль «Градостроительное проектирование»  / В.М. ...  
(подпись) И.О.Ф.

Начальник УМУ  / Ю.О. Шумякина  
(подпись) И.О.Ф.

Специалист УМУ  / Ю.Ю. Савенкова  
(подпись) И.О.Ф.

Начальник УИТ  / К.А. ...  
(подпись) И.О.Ф.

Заведующий научной библиотекой  / К.А. ...  
(подпись) И.О.Ф.

*В.И. Верно Кант*  
*24.04.18г.*

## Содержание:

	<b>Стр.</b>
1. Цели и задачи освоения дисциплины.....	4
2. Перечень планируемых результатов обучения по дисциплине, соотнесенных с планируемыми результатами освоения образовательной программы.....	4
3. Место дисциплины в структуре ООП бакалавриата.....	5
4. Объем дисциплины в зачетных единицах с указанием количества академических, выделенных на контактную работу обучающихся с преподавателем (по видам учебных занятий) и на самостоятельную работу обучающихся.....	5
5. Содержание дисциплины, структурированное по разделам с указанием отведенного на них количества академических часов и видов учебных занятий.....	6
5.1. Разделы дисциплины и трудоемкость по видам учебных занятий (в академических часах).....	6
5.1.1. Очная форма обучения.....	6
5.1.2. Заочная форма обучения.....	6
5.2. Содержание дисциплины, структурированное по разделам.....	7
5.2.1. Содержание лекционных занятий.....	7-8
5.2.2. Содержание лабораторных занятий.....	8
5.2.3. Содержание практических занятий.....	8-9
5.2.4. Перечень учебно-методического обеспечения для самостоятельной работы обучающихся по дисциплине.....	9-10
5.2.5. Темы контрольных работ (разделы дисциплины).....	10
5.2.6. Темы курсовых проектов/курсовых работ .....	10
6. Методические указания для обучающихся по освоению дисциплины.....	10-11
7. Образовательные технологии.....	11
8. Учебно-методическое и информационное обеспечение дисциплины.....	11
8.1. Перечень основной и дополнительной учебной литературы, необходимой для освоения дисциплины.....	11-12
8.2. Перечень информационных технологий, используемых при осуществлении образовательного процесса по дисциплине, включая перечень программного обеспечения.....	12-13
8.3. Перечень ресурсов информационно-телекоммуникационной сети «Интернет» (далее – сеть «Интернет»), необходимых для освоения дисциплины.....	13
9. Описание материально-технической базы, необходимой для осуществления образовательного процесса по дисциплине.....	13-15
10. Особенности организации обучения по дисциплине для инвалидов и лиц с ограниченными возможностями здоровья.....	15

## **1. Цели и задачи освоения дисциплины**

### **Цель освоения дисциплины:**

Целью освоения дисциплины «Архитектурные конструкции и теория конструирования» является освоение методик комплексного проектирования зданий с применением прогрессивных конструкций, современных материалов и технологических решений, а также использование и применение навыков, полученных в результате освоения дисциплины в процессе учебного проектирования.

### **Задачи дисциплины:**

Задачами дисциплины «Архитектурные конструкции и теория конструирования» являются:

- сформировать у обучающихся образное конструктивное представление о составляющих элементах здания, представление о градостроительной увязке, общих влияний природно-климатических условий на проектирование конструкций здания;
- произвести ознакомление студентов с особенностями современных несущих и ограждающих конструкций, с современными приёмами объёмно-планировочных решений, в том числе для строительства в особых природно-климатических условиях;
- дать представление о взаимосвязи проекций чертежей между собой;
- дать представление о работе с нормативной документацией.

## **2. Перечень планируемых результатов обучения по дисциплине, соотнесенных с планируемыми результатами освоения образовательной программы**

В результате освоения дисциплины обучающийся должен обладать следующими компетенциями:

ПК-3 - способностью взаимно согласовывать различные факторы, интегрировать разнообразные формы знания и навыки при разработке проектных решений, координировать междисциплинарные цели;

ПК-5 - способностью применять знания смежных и сопутствующих дисциплин при разработке проектов, действовать инновационно и технически грамотно при использовании строительных технологий, материалов, конструкций, систем жизнеобеспечения и информационно-компьютерных средств.

**В результате освоения дисциплины обучающийся должен овладеть следующими результатами обучения по дисциплине:**

### **Знать:**

- инженерные, конструктивные, технологические, экономические факторы архитектурного проектирования; принципы объединения конструктивных решений, строительных технологий и обслуживающих систем в целое; роль и возможности конструкций и материалов в решении проектных задач (ПК-3)

- теоретические основы конструирования, виды и типы конструктивных элементов; принцип работы и применения конструктивных систем; логику развития современных строительных материалов, конструкций и технологий (ПК-5)

### **Уметь:**

- разрабатывать архитектурные проекты с учетом решений, принимаемых специалистами- смежниками и с учетом архитектурных конструкций и теории конструирования; пользоваться нормативной документацией (ПК-3)

- разрабатывать конструктивные решения гражданских и промышленных зданий как единое целое, состоящее из связанных и взаимодействующих друг с другом несущих и ограждающих конструкций; выбирать и использовать конструкции, материалы (ПК-5)

### **Владеть:**

- методикой оформления проектной документации (ПК-3)

- методами конструирования зданий, оценки и выбора строительных материалов и технологий (ПК-5)

### 3. Место дисциплины в структуре ООП бакалавриата

Дисциплина Б1.Б.13 «Архитектурные конструкции и теория конструирования» реализуется в рамках блока «Дисциплины» базовой части.

Дисциплина базируется на результатах обучения, полученных в рамках изучения следующих дисциплин: «Архитектурное проектирование (начальная подготовка)».

### 4. Объем дисциплины в зачетных единицах с указанием количества академических часов, выделенных на контактную работу обучающихся с преподавателем (по видам занятий) и на самостоятельную работу обучающихся

Форма обучения	Очная
1	2
Трудоемкость в зачетных единицах	3 семестр - 2 з.ед. 4 семестр - 3 з.ед. 5 семестр - 2 з.ед. 6 семестр - 3 з.ед. <b>всего - 10 з. ед.</b>
<b>Аудиторных (включая контактную работу обучающихся с преподавателем) часов (всего) по учебному плану:</b>	
Лекции (Л)	3 семестр - 18 ч. 4 семестр - 18 ч. 5 семестр - 18 ч. 6 семестр - 18 ч. <b>всего - 72 ч.</b>
Лабораторные занятия (ЛЗ)	<i>учебным планом не предусмотрены</i>
Практические занятия (ПЗ)	3 семестр - 18 ч. 4 семестр - 18 ч. 5 семестр - 36 ч. 6 семестр - 18 ч. <b>всего - 90 ч.</b>
Самостоятельная работа студента (СРС)	3 семестр - 36 ч. 4 семестр - 72 ч. 5 семестр - 18 ч. 6 семестр - 72 ч. <b>всего - 198 ч.</b>
<b>Форма текущего контроля:</b>	
Контрольная работа №1	3 семестр
Контрольная работа №2	5 семестр
<b>Форма промежуточной аттестации:</b>	
Экзамен	4 семестр 6 семестр
Зачет	3 семестр 5 семестр
Зачет с оценкой	<i>учебным планом не предусмотрены</i>
Курсовая работа №1	4 семестр
Курсовая работа №2	6 семестр
Курсовой проект	<i>учебным планом не предусмотрены</i>

**5. Содержание дисциплины, структурированное по разделам с указанием отведенного на них количества академических часов и видов учебных занятий**

**5.1. Разделы дисциплины и трудоемкость по видам учебных занятий (в академических часах)**

**5.1.1. Очная форма обучения**

№ п/п	Раздел дисциплины (по семестрам)	Всего часов на раздел	Семестр	Распределение трудоемкости раздела (в часах) по видам учебной работы			СРС	Форма промежуточной аттестации и текущего контроля
				Контактная				
				Л	ЛЗ	ПЗ		
1	2	3	4	5	6	7	8	9
1	Архитектурные конструкции малоэтажных жилых зданий	72	3	18		18	36	Контрольная работа № 1 Зачет
2	Архитектурные конструкции многоэтажных жилых зданий	108	4	18		18	72	Курсовая работа № 1 Экзамен
3	Архитектурные конструкции промышленных зданий	72	5	18		36	18	Контрольная работа № 2 Зачет
4	Архитектурные конструкции общественных зданий	108	6	18		18	72	Курсовая работа № 2 Экзамен
	<b>Итого:</b>	<b>360</b>		<b>72</b>		<b>90</b>	<b>198</b>	

**5.1.2. Заочная форма обучения «ООП не предусмотрена»**

## 5.2. Содержание дисциплины, структурированное по разделам

### 5.2.1. Содержание лекционных занятий

№ п/п	Наименование раздела дисциплины	Содержание
1	Архитектурные конструкции малоэтажных жилых зданий	<p>Классификация зданий. Конструктивные схемы зданий. Нагрузки и воздействия. Обеспечение пространственной жесткости здания. Объемно-планировочная структура жилого здания.</p> <p>Конструктивные элементы здания: фундаменты, стены (несущие, самонесущие, ненесущие), перекрытия, отдельные опоры, лестницы, крыша. Индустриализация строительства: типизация, унификация в строительстве. Положения Единой Модульной системы.</p> <p>Генеральный план: принципы размещения объектов на застраиваемой территории.</p>
2	Архитектурные конструкции многоэтажных жилых зданий	<p>Генеральный план микрорайона.</p> <p>Конструктивные схемы зданий, объемно-планировочная структура жилого здания. Несущие остовы многоэтажных зданий. Многоэтажные каркасные здания рамной, рамно-связевой и связевой схем. Обеспечение устойчивости здания.</p> <p>Подземные части зданий: конструктивные решения для разных типов несущих остовов. Решения фундаментов панельных, монолитных зданий и зданий из штучных материалов.</p> <p>Строительные системы при возведении многоэтажных зданий.</p> <p>Пандусы. Требования по проектированию доступной среды для маломобильных групп населения. Конструкции, узлы и детали.</p> <p>Противопожарные требования к планировке эвакуационных путей.</p> <p>Лифты. Типы, основные параметры и размеры лифтов.</p> <p>Конструкция лифтовой шахты.</p> <p>Зеленое строительство.</p>
3	Архитектурные конструкции промышленных зданий	<p>Общие сведения: типологические особенности проектирования промышленных предприятий и комплексов, их классификация, основы планировочной структуры и благоустройства промышленных территорий. Основные положения и факторы, учитываемые при проектировании промышленных зданий.</p> <p>Физико-технические основы проектирования промышленных зданий. Влияние технологии производства и среды на объемно-планировочные и конструктивные решения. Особенности модульной координации, унификации и типизации в промышленном строительстве. Одноэтажные и многоэтажные промышленные здания. Конструкции промышленных зданий, одно- и многоэтажные конструктивные схемы, обеспечение жесткости и устойчивости несущих остовов. Здания с герметизированными помещениями. Железобетонные и металлические каркасы промышленных зданий. Стены промышленных зданий с учетом характера технологического процесса основного производства. Наружные стены с закрытым и открытым каркасом и фахверком. Прочие элементы производственных зданий.</p>

4	Архитектурные конструкции общественных зданий	<p>Общие сведения: типологические особенности проектирования общественных зданий, их классификация, принципы планировочных и объемно-пространственных решений общественных зданий. Основные положения и факторы, учитываемые при проектировании общественных зданий. Физико-технические основы проектирования общественных зданий.</p> <p>Структурные узлы общественных зданий. Основные планировочные элементы, горизонтальные и вертикальные коммуникации. Противопожарные требования к планировке эвакуационных путей. Виды, параметры и конструктивные особенности лифтов. Эскалаторы, траволаторы общественных зданий.</p> <p>Конструктивное решение здания: определение конструктивной схемы, основные несущие элементы. Обеспечение жесткости и устойчивости каркаса. Элементы заполнения каркаса.</p> <p>Конструкции высотных зданий. Основные конструктивные системы высотных зданий. Плоскостные и пространственные несущие конструкции.</p> <p>Тонкостенные пространственные конструкции. Висячие и вантовые конструкции. Пневматические конструкции. Воздухоопорные здания. Конструкции зенитных фонарей и стеклянных крыш (верхний свет).</p> <p>Специальные конструктивные элементы общественных зданий. Конструкции балконов, амфитеатров и трибун.</p> <p>Эксплуатируемые кровли. Конструкция под организацию озеленения крыши.</p> <p>Покрытия спортивного назначения. Кровля -паркинг, конструктивные особенности.</p>
---	---	--

### 5.2.2. Содержание лабораторных занятий

*Учебным планом не предусмотрены*

### 5.2.3. Содержание практических занятий

№ п/п	Наименование раздела дисциплины	Содержание
1	2	3
1	Архитектурные конструкции малоэтажных жилых зданий	<p>Выдача творческого задания (Построение розы ветров; выполнение расчета глубины заложения фундаментов; выполнение теплотехнического расчета наружной стены; выполнение фрагментов сборных и монолитных фундаментов; выполнение фрагментов сборных ж/б перекрытий и по деревянным балкам).</p> <p>Выдача задания на разработку контрольной работы. Выдача нормативной документации на оформление чертежей.</p> <p>Выполнение планов этажей, плана фундаментов, перекрытий, стропильной системы и кровли. Выполнение продольного и поперечного разрезов по лестничной клетке, разреза по наружной стене и конструктивных узлов. Выполнение фасадов здания. Решение размещения объекта на земельный участок и разработка генерального плана территориального участка.</p>



2	Архитектурные конструкции многоэтажных жилых зданий	<p>Выдача задания на разработку курсовой работы. Выдача нормативной документации на оформление чертежей.</p> <p>Привязка к климатическим условиям месторазмещения объекта. Построение розы ветров. Выполнение теплотехнического расчета наружной стены.</p> <p>Выявление несущих элементов здания. Выполнение планов этажей, плана фундаментов, перекрытий. Расчет лестничной клетки и подбор лифтового оборудования. Выполнение продольного и поперечного разрезов по лестничной клетке и лифтовой шахте, разреза по наружной стене и конструктивных узлов. Выполнение плана кровли с организацией водостока. Выполнение фасадов здания в цвете. Решение размещения объекта на земельный участок и разработка генерального плана территориального участка в цвете. Открывание оконных проемов, маркировка оконных проемов.</p> <p>Маркировка дверных проемов, маркировка балконов, лоджий.</p> <p>Экспликация напольных покрытий. Выполнение пояснительной записки.</p>
3	Архитектурные конструкции промышленных зданий	<p>Выдача задания на разработку контрольной работы. Выдача нормативной документации на оформление чертежей. Выявление несущих элементов производственного здания. Подбор грузового оборудования, колонн каркаса, определение привязок колонн к разбивочной сетке осей. Выполнение плана производственного здания. Подбор фундаментов и фундаментных балок, выполнение плана фундамента. Подбор несущих конструкций покрытия и выполнение поперечного разреза здания. Выполнение продольного разреза с указанием вертикальных связей жесткости. Выполнение плана несущих конструкций покрытий, плана кровли, организация водостока. Выполнение планов горизонтальных связей жесткости по нижнему и верхнему поясам несущих конструкций покрытия.</p> <p>Выполнение фасадов здания, разреза по наружной стене и конструктивных узлов. Маркировка оконных, дверных проемов, а также всех конструктивных элементов.</p>
4	Архитектурные конструкции общественных зданий	<p>Выдача задания на разработку курсовой работы.</p> <p>Привязка к климатическим условиям месторазмещения объекта. Построение розы ветров. Решение посадки объекта на земельный участок и разработка генерального плана территориального участка.</p> <p>Выявление и подбор несущих элементов здания, а также большепролетной конструкции покрытия. Выполнение теплотехнического расчета наружных ограждающих конструкций.</p> <p>Выполнение планов этажей. Выполнение фасадов здания. Открывание оконных, дверных проемов. Маркировка оконных, дверных проемов. Выполнение продольного и поперечного разрезов. Выполнение плана фундаментов, перекрытий. Выполнение плана несущих конструкций покрытий, плана кровли, организация водостока. Выполнение разреза по наружной стене. Выполнение конструктивных узлов.</p>

#### 5.2.4. Перечень учебно-методического обеспечения для самостоятельной работы обучающихся по дисциплине

Очная форма обучения

№ п/п	Наименование раздела дисциплины	Содержание	Учебно-методическое обеспечение
1	2	3	4

1	Архитектурные конструкции малоэтажных жилых зданий	Подготовка к контрольной работе №1 Выполнение творческого задания.	[1], [2], [3], [4], [7]
2	Архитектурные конструкции многоэтажных жилых зданий	Подготовка к курсовой работе №1	[1], [2], [3], [4], [5], [8]
3	Архитектурные конструкции промышленных зданий	Подготовка к контрольной работе №2	[1], [2], [3], [4], [6], [8]
4	Архитектурные конструкции общественных зданий	Подготовка к курсовой работе №2.	[1], [2], [3], [4]

Заочная форма обучения «*ООП не предусмотрена*»

### 5.2.5. Темы контрольных работ

к/р №1 Разработка конструктивного решения малоэтажного жилого дома

к/р №2 Разработка конструктивного решения промышленного здания

### 5.2.6. Темы курсовых проектов/курсовых работ

КР №1 Разработка конструктивного решения многоэтажного жилого дома

КР №2 Разработка конструктивного решения общественного здания

## 6. Методические указания для обучающихся по освоению дисциплины

Вид учебной работы	Организация деятельности обучающихся
1	2
Лекции	Написание конспекта лекций: кратко, схематично, последовательно. Фиксировать основные положения, выводы, формулировки, обобщения; отмечать важные мысли, выделять ключевые слова, термины. Проверка терминов, понятий с помощью энциклопедий, словарей, справочников с выписыванием толкований в тетрадь. Обозначить вопросы, термины, материал, который вызывает трудности, отметить и попытаться найти ответ в рекомендуемой литературе. Если самостоятельно не удастся разобраться в материале, необходимо сформулировать вопрос и задать преподавателю на консультации, на практическом занятии.
Практические занятия	Проработка рабочей программы. Уделить особое внимание целям и задачам, структуре и содержанию дисциплины. Конспектирование источников. Работа с конспектом лекций, подготовка ответов к контрольным вопросам, просмотр рекомендуемой литературы.
Самостоятельная работа / индивидуальные задания	Знакомство с основной и дополнительной литературой, включая справочные издания, зарубежные источники, конспект основных положений, терминов, сведений, требующихся для запоминания и являющихся основополагающими в этой теме. Составление аннотаций к прочитанным литературным источникам и др.

Контрольная работа	Средство проверки умений применять полученные знания для решения задач определенного типа по теме или разделу
Курсовая работа	Конечный продукт, получаемый в результате планирования и выполнения комплекса учебных и исследовательских заданий. Позволяет оценить умения обучающихся самостоятельно конструировать свои знания в процессе решения практических задач и проблем, ориентироваться в информационном пространстве и уровень сформированности аналитических, исследовательских навыков, навыков практического и творческого мышления. Может выполняться в индивидуальном порядке или группой обучающихся
Подготовка к экзамену (зачету)	При подготовке к экзамену (зачету) необходимо ориентироваться на конспекты лекций, рекомендуемую литературу и др.

## **7. Образовательные технологии**

Перечень образовательных технологий, используемых при изучении дисциплины.

### **Традиционные образовательные технологии**

Дисциплина «Архитектурные конструкции и теория конструирования» проводится с использованием традиционных образовательных технологий, ориентирующихся на организацию образовательного процесса, предполагающую прямую трансляцию знаний от преподавателя к обучающемуся (преимущественно на основе объяснительно-иллюстративных методов обучения), учебная деятельность обучающихся носит в таких условиях, как правило, репродуктивный характер. Формы учебных занятий по дисциплине «Архитектурные конструкции и теория конструирования» с использованием традиционных технологий:

Лекция – последовательное изложение материала в дисциплинарной логике, осуществляемое преимущественно вербальными средствами (монолог преподавателя).

Практическое занятие – занятие, посвященное освоению конкретных умений и навыков по предложенному алгоритму.

Семинар – эвристическая беседа преподавателя и обучающихся, обсуждение заранее подготовленных сообщений, проектов по каждому вопросу плана занятия с единым для всех перечнем рекомендуемой обязательной и дополнительной литературы.

### **Интерактивные технологии**

По дисциплине «Архитектурные конструкции и теория конструирования» лекционные и практические занятия проводятся с использованием следующих интерактивных технологий:

Лекция-визуализация – изложение содержания сопровождается презентацией (демонстрацией учебных материалов, представленных в различных знаковых системах, в т.ч. иллюстративных, графических, аудио- и видеоматериалов).

Практическое занятие в форме презентации – представление результатов проектной или исследовательской деятельности с использованием специализированных программных сред.

## **8. Учебно-методическое и информационное обеспечения дисциплины**

### **8.1. Перечень основной и дополнительной учебной литературы, необходимой для освоения дисциплины**

#### ***а) основная учебная литература:***

1. Казбек-Казиев З.А. Архитектурные конструкции. Изд. Высшее образование, 2005г. - 337с.

2. Благовещенский Ф.А., Букина Е.Ф. Архитектурные конструкции. Учебник. М.: Архитектура-С, 2011г.-232с.
3. Стецкий С.В. Основы архитектуры и строительных конструкций [Электронный ресурс]: краткий курс лекций / С.В. Стецкий, К.О. Ларионова, Е.В. Никонова. — Электрон. текстовые данные. — М.: Московский государственный строительный университет, Ай Пи Эр Медиа, ЭБС АСВ, 2014. — 135 с. — 978-5-7264-0966-5. — Режим доступа: <http://www.iprbookshop.ru/27465.html>
4. Лихненко Е.В. Архитектурные конструкции и основы конструирования [Электронный ресурс]: методические указания к выполнению теплотехнического расчета ограждающих конструкций гражданских и промышленных зданий в курсовом проектировании / Е.В. Лихненко, З.С. Адигамова. — Электрон. текстовые данные. — Оренбург: Оренбургский государственный университет, ЭБС АСВ, 2011. — 29 с. — 2227-8397. — Режим доступа: <http://www.iprbookshop.ru/21564.html>

***б) дополнительная учебная литература:***

5. Шерешевский И.А. Конструирование гражданских зданий. М.: Архитектура-С, 2011г.-174с.
6. Шерешевский И.А. Конструирование промышленных зданий и сооружений. Учебное пособие. -3-е изд, перераб, и доп. Санкт-Петербург: Юнита, 2001г.-166с.
7. Дыховичный Ю.А., Казбек-Казиев З.А. Архитектурные конструкции. Книга I. Архитектурные конструкции малоэтажных жилых зданий. 2-е изд., перераб. и доп. М.: Архитектура-С, 2006г.-238 с.
8. Дыховичный Ю.А., Казбек-Казиев З.А., Даумова Р.И. и др. Архитектурные конструкции. Книга II. Архитектурные конструкции многоэтажных зданий.-2-е изд., перераб. и доп. М.: Архитектура-С, 2012г-248с.

***в) перечень учебно-методического обеспечения:***

9. Комплект заданий на контрольные и курсовые работы
10. Методические указания (Прошунина К.А. МУ «Малоэтажный жилой дом», 2014; Богатырева А.В. МП «Современные конструктивные системы. Металлические оболочки», 2016)
11. Лучшие работы студентов прошлых лет

***г) периодические издания:***

12. Международная ассоциация союзов архитекторов Журнал "Архитектура, строительство, дизайн" №01/02-(86-87)-2017, №03/04-(84-85)-2016, №03/04 - (88-89)-2017.
13. Архитектура. Строительство. Дизайн. ООО "ДДД" №01/02(86/87)-2017

**8.2. Перечень информационных технологий, используемых при осуществлении образовательного процесса по дисциплине (модулю), включая перечень программного обеспечения**

- Microsoft Image Premium Renewed Subscription;
- Office ProPlus Russian OLPNL Academic Edition;
- ApacheOpenOffice;
- 7-Zip;
- Adobe Acrobat Reader DC;
- Internet Explorer;
- Google Chrome;
- Mozilla Firefox;

- VLC media player;
- Kaspersky Endpoint Security.

**8.3. Перечень ресурсов информационно-телекоммуникационной сети «Интернет» (далее – сеть «Интернет»), необходимых для освоения дисциплины *Электронная информационно-образовательная среда Университета, включающая в себя:***

1. Образовательный портал (<http://edu.aucu.ru>);

***системы интернет-тестирования:***

2. Единый портал интернет-тестирования в сфере образования. Информационно-аналитическое сопровождение тестирования студентов по дисциплинам профессионального образования в рамках проекта «Интернет-тренажеры в сфере образования» (<http://i-exam.ru>).

***электронно-библиотечные системы:***

3. Электронно-библиотечная система «IPRbook» (<http://www.iprbookshop.ru>)

***электронные базы данных:***

4. Научная электронная библиотека (<http://elibrary.ru>);

***электронные справочные системы:***

5. Консультант + (<http://www.consultant-urist.ru/>)

**9. Описание материально-технической базы, необходимой для осуществления образовательного процесса по дисциплине**

№ п/п	Наименование специальных помещений и помещений для самостоятельной работы	Оснащенность специальных помещений и помещений для самостоятельной работы
1	Аудитории для практических занятий: (414056, г. Астрахань, ул. Татищева 18, литер А, №402, №408, главный учебный корпус)	<b>№402, Главный учебный корпус</b> Комплект учебной мебели Набор демонстрационного оборудования и учебно-наглядных пособий Стационарный мультимедийный комплект <b>№408, Главный учебный корпус</b> Комплект учебной мебели Набор демонстрационного оборудования и учебно-наглядных пособий Переносной мультимедийный комплект
2	Аудитории для лекционных занятий: (414056, г. Астрахань, ул. Татищева 18, литер А, №402, №416, главный учебный корпус)	<b>№402, Главный учебный корпус</b> Комплект учебной мебели Набор демонстрационного оборудования и учебно-наглядных пособий Стационарный мультимедийный комплект <b>№416, Главный учебный корпус</b> Комплект учебной мебели Набор демонстрационного оборудования и учебно-наглядных пособий Стационарный мультимедийный комплект

3	Аудитории для курсового проектирования: (414056, г. Астрахань, ул. Татищева 18, литер А, №402, №408, №416, главный учебный корпус)	<b>№402, Главный учебный корпус</b> Комплект учебной мебели Набор демонстрационного оборудования и учебно-наглядных пособий Стационарный мультимедийный комплект
		<b>№408, Главный учебный корпус</b> Комплект учебной мебели Демонстрационное оборудование и учебно-наглядные пособия Переносной мультимедийный комплект
		<b>№416, Главный учебный корпус</b> Комплект учебной мебели Набор демонстрационного оборудования и учебно-наглядных пособий Стационарный мультимедийный комплект
4	Аудитория для групповых и индивидуальных консультаций: (414056, г. Астрахань, ул. Татищева 18, литер А, №402, главный учебный корпус)	<b>№402, Главный учебный корпус</b> Комплект учебной мебели Набор демонстрационного оборудования и учебно-наглядных пособий Стационарный мультимедийный комплект
5	Аудитория для текущего контроля и промежуточной аттестации: (414056, г. Астрахань, ул. Татищева 18, литер А, №402, главный учебный корпус)	<b>№402, Главный учебный корпус</b> Комплект учебной мебели Набор демонстрационного оборудования и учебно-наглядных пособий Стационарный мультимедийный комплект
6	Аудитории для самостоятельной работы: (414056, г. Астрахань, ул. Татищева 18, литер А, №207, №209, №211, №312, №404, главный учебный корпус)	<b>№207, Главный учебный корпус</b> Комплект учебной мебели Набор демонстрационного оборудования и учебно-наглядных пособий Компьютер - 15 шт. Стационарный мультимедийный комплект
		<b>№209, Главный учебный корпус</b> Комплект учебной мебели Набор демонстрационного оборудования и учебно-наглядных пособий Компьютер - 15 шт. Стационарный мультимедийный комплект Графические планшеты – 16шт. Источник бесперебойного питания – 1шт.
		<b>№211, Главный учебный корпус</b> Комплект учебной мебели Набор демонстрационного оборудования и учебно-наглядных пособий Компьютер - 15 шт. Стационарный мультимедийный комплект
		<b>№312, Главный учебный корпус</b> Комплект учебной мебели Набор демонстрационного оборудования и учебно-наглядных пособий Компьютер - 13 шт., Стационарный мультимедийный комплект

		<b>№404, Главный учебный корпус</b> Комплект учебной мебели Набор демонстрационного оборудования и учебно-наглядных пособий Компьютер - 5 шт. Интерактивная доска Стационарный мультимедийный комплект
--	--	---

**10. Особенности организации обучения по дисциплине для инвалидов и лиц с ограниченными возможностями здоровья**

Для обучающихся из числа инвалидов и лиц с ограниченными возможностями здоровья на основании письменного заявления дисциплина «Архитектурные конструкции и теория конструирования» реализуется с учетом особенностей психофизического развития, индивидуальных возможностей и состояния здоровья (далее – индивидуальных особенностей).

**Лист внесения дополнений и изменений  
в рабочую программу учебной дисциплины**

Архитектурные конструкции и теория конструирования  
(наименование дисциплины)

**на 20\_\_ - 20\_\_ учебный год**

Рабочая программа пересмотрена на заседании кафедры «Архитектура, дизайн, реставрация», протокол № \_\_\_ от \_\_\_\_\_ 20\_\_ г.

Заведующий кафедры

\_\_\_\_\_ / \_\_\_\_\_ /  
(учёная степень, учёное звание) (подпись) И.О.Фамилия

В рабочую программу вносятся следующие изменения:

1. \_\_\_\_\_
2. \_\_\_\_\_
3. \_\_\_\_\_
4. \_\_\_\_\_
5. \_\_\_\_\_

Составители изменений и дополнений:

\_\_\_\_\_ / \_\_\_\_\_ /  
(учёная степень, учёное звание) (подпись) И.О.Фамилия

\_\_\_\_\_ / \_\_\_\_\_ /  
(учёная степень, учёное звание) (подпись) И.О.Фамилия

Председатель методической комиссии

\_\_\_\_\_ / \_\_\_\_\_ /  
(учёная степень, учёное звание) (подпись) И.О.Фамилия

«\_\_\_» \_\_\_\_\_ 20\_\_ г.



## Аннотация

к рабочей программе дисциплины  
**«Архитектурные конструкции и теория конструирования»**  
по направлению **07.03.01. «Архитектура»**,  
профиль подготовки **«Архитектурное проектирование»**, **«Градостроительное  
проектирование»**

**Общая трудоемкость дисциплины составляет 9 зачетных единиц**

**Форма промежуточной аттестации: курсовая работа, зачет, экзамен**

Целью учебной дисциплины **«Архитектурные конструкции и теория конструирования»** является освоение методик комплексного проектирования зданий с использованием строительных технологий, материалов, конструкций и компьютерных средств, а также использование и применение навыков, полученных в результате освоения смежных и сопутствующих дисциплин в процессе учебного проектирования.

**Задачами** дисциплины являются:

- сформировать у обучающихся способность взаимно согласовывать различные факторы (инженерные, конструктивные, технологические, экономические, природные) и интегрировать разнообразные формы знаний при проектировании конструкций здания;
- изучить особенности строительных технологий, материалов, современных несущих и ограждающих конструкций, современные приёмы объёмно-планировочных решений, в том числе для строительства в особых природно-климатических условиях;
- изучить образное конструктивное представление о составляющих элементах здания, представление о градостроительной увязке;
- приобретение знаний о взаимосвязи проекций чертежей между собой и навыков работы с нормативной документацией.

Учебная дисциплина **«Архитектурные конструкции и теория конструирования»** входит в Блок 1, базовой части. Для освоения дисциплины необходимы знания, полученные при изучении следующих дисциплин: **«Архитектурное проектирование (начальная подготовка)»**.

**Краткое содержание дисциплины:**

### **Раздел 1. Архитектурные конструкции малоэтажных жилых зданий**

Классификация зданий. Конструктивные схемы зданий. Нагрузки и воздействия. Обеспечение пространственной жесткости здания. Объемно-планировочная структура жилого здания. Конструктивные элементы здания: фундаменты, стены (несущие, самонесущие, ненесущие), перекрытия, отдельные опоры, лестницы, крыша. Индустриализация строительства: типизация, унификация в строительстве. Положения Единой Модульной системы. Генеральный план: принципы размещения объектов на застраиваемой территории.

### **Раздел 2. Архитектурные конструкции многоэтажных жилых зданий**

Генеральный план микрорайона. Конструктивные схемы зданий, объемно-планировочная структура жилого здания. Несущие остовы многоэтажных зданий. Многоэтажные каркасные здания рамной, рамно-связевой и связевой схем. Обеспечение устойчивости здания. Подземные части зданий: конструктивные решения для разных типов несущих остовов. Решения фундаментов панельных, монолитных зданий и зданий из штучных материалов. Строительные системы при возведении многоэтажных зданий. Пандусы. Требования по проектированию доступной среды для маломобильных групп населения. Конструкции, узлы и детали. Противопожарные требования к планировке

эвакуационных путей. Лифты. Типы, основные параметры и размеры лифтов. Конструкция лифтовой шахты. Зеленое строительство.

### **Раздел 3. Архитектурные конструкции промышленных зданий**

Общие сведения: типологические особенности проектирования промышленных предприятий и комплексов, их классификация, основы планировочной структуры и благоустройства промышленных территорий. Основные положения и факторы, учитываемые при проектировании промышленных зданий. Физико-технические основы проектирования промышленных зданий. Влияние технологии производства и среды на объемно-планировочные и конструктивные решения. Особенности модульной координации, унификации и типизации в промышленном строительстве. Одноэтажные и многоэтажные промышленные здания. Конструкции промышленных зданий, одно- и многоэтажные конструктивные схемы, обеспечение жесткости и устойчивости несущих остовов. Здания с герметизированными помещениями. Железобетонные и металлические каркасы промышленных зданий. Стены промышленных зданий с учетом характера технологического процесса основного производства. Наружные стены с закрытым и открытым каркасом и фахверком. Прочие элементы производственных зданий

### **Раздел 4. Архитектурные конструкции общественных зданий**

Общие сведения: типологические особенности проектирования общественных зданий, их классификация, принципы планировочных и объемно-пространственных решений общественных зданий. Основные положения и факторы, учитываемые при проектировании общественных зданий. Физико-технические основы проектирования общественных зданий. Структурные узлы общественных зданий. Основные планировочные элементы, горизонтальные и вертикальные коммуникации. Противопожарные требования к планировке эвакуационных путей. Виды, параметры и конструктивные особенности лифтов. Эскалаторы, траволаторы общественных зданий. Конструктивное решение здания: определение конструктивной схемы, основные несущие элементы. Обеспечение жесткости и устойчивости каркаса. Элементы заполнения каркаса. Конструкции высотных зданий. Основные конструктивные системы высотных зданий. Плоскостные и пространственные несущие конструкции. Тонкостенные пространственные конструкции. Висячие и вантовые конструкции. Пневматические конструкции. Воздухоопорные здания. Конструкции зенитных фонарей и стеклянных крыш (верхний свет). Специальные конструктивные элементы общественных зданий. Конструкции балконов, амфитеатров и трибун. Эксплуатируемые кровли. Конструкция под организацию озеленения крыши. Покрытия спортивного назначения. Кровля-паркинг, конструктивные особенности.

Зав. кафедры «АГ»

  
(подпись)

/ С.П. Кудрявцева /  
И.О.Ф.

## РЕЦЕНЗИЯ

на рабочую программу, оценочные и методические материалы по дисциплине  
**«Архитектурные конструкции и теория конструирования»**  
ООП ВО по направлению подготовки  
**07.03.01 «Архитектура»**,  
профиль подготовки **«Архитектурное проектирование»**,  
**«Градостроительное проектирование»**  
по программе **бакалавриата**

**Штайц Валентиной Ивановной** проведена рецензия рабочей программы, оценочных и методических материалов по дисциплине **«Архитектурные конструкции и теория конструирования»** ООП ВО по направлению подготовки **07.03.01 «Архитектура»**, по программе **бакалавриата**, разработанной в ГАОУ АО ВО «Астраханский государственный архитектурно-строительный университет», на кафедре **«Архитектура и градостроительство»** (разработчик – **старший преподаватель, Прошунина Ксения Алексеевна, ассистент Богатырева Анна Владимировна**).

Рассмотрев представленные на рецензию материалы, рецензент пришел к следующим выводам:

Предъявленная рабочая программа учебной дисциплины **«Формообразование в архитектуре»** (далее по тексту Программа) соответствует требованиям ФГОС ВО по направлению подготовки **07.03.01 «Архитектура»**, утвержденного приказом Министерства образования и науки Российской Федерации от от **21.04.2016, № 463** и зарегистрированного в Минюсте России **18.05.16, № 42143**.

Представленная в Программе актуальность учебной дисциплины в рамках реализации ООП ВО не подлежит сомнению – дисциплина относится к **базовой** части учебного цикла Блок 1 «Дисциплина».

Представленные в Программе цели учебной дисциплины соответствуют требованиям ФГОС ВО направления подготовки **07.03.01 «Архитектура»**, профиль подготовки **«Архитектурное проектирование»**, **«Градостроительное проектирование»**.

В соответствии с Программой за дисциплиной **«Архитектурные конструкции и теория конструирования»** закреплены **2 компетенции**, которые реализуются в объявленных требованиях.

Результаты обучения, представленные в Программе в категориях **знать, уметь, владеть** соответствуют специфике и содержанию дисциплины и демонстрируют возможность получения заявленных результатов.

Информация о взаимосвязи изучаемых дисциплин и вопросам исключения дублирования в содержании дисциплин соответствует действительности. Учебная дисциплина **«Архитектурные конструкции и теория конструирования»** взаимосвязана с другими дисциплинами ООП ВО по направлению подготовки **07.03.01 «Архитектура»**, профиль подготовки **«Архитектурное проектирование»**, **«Градостроительной проектирование»** и возможность дублирования в содержании отсутствует.

Представленная Программа предполагает использование современных образовательных технологий при реализации различных видов учебной работы. Формы образовательных технологий соответствуют специфике дисциплины.

Представленные и описанные в Программе формы текущей оценки знаний соответствуют специфике дисциплины и требованиям к выпускникам.

Форма промежуточной аттестации знаний **бакалавра**, предусмотренная Программой, осуществляется в форме **зачета, экзамена, курсовой работы**. Формы оценки знаний, представленные в Рабочей программе, соответствуют специфике дисциплины и требованиям к выпускникам.

Учебно-методическое обеспечение учебной дисциплины представлено основной, дополнительной литературой, интернет-ресурсами и соответствует требованиям ФГОС ВО направления подготовки **07.03.01 «Архитектура»**, профиль подготовки **«Архитектурное проектирование»**, **«Градостроительное проектирование»**.

Материально-техническое обеспечение соответствует требованиям ФГОС ВО направления подготовки **07.03.01 «Архитектура»** и специфике учебной дисциплины **«Архитектурные конструкции и теория конструирования»** и обеспечивает использование современных образовательных, в том числе интерактивных методов обучения.

Представленные на рецензию оценочные и методические материалы направления подготовки **07.03.01 «Архитектура»** разработаны в соответствии с нормативными документами, представленными в программе. Оценочные и методические материалы по учебной дисциплине **«Архитектурные конструкции и теория конструирования»** предназначены для текущего контроля и промежуточной аттестации и представляет собой совокупность разработанных кафедрой **«Архитектура и градостроительство»** материалов для установления уровня и качества достижения обучающимися результатов обучения.

Задачами оценочных и методических материалов является контроль и управление процессом, приобретения обучающимися знаний, умений, навыков и компетенций, заявленных в образовательной программе по данному направлению.

Оценочные и методические материалы по дисциплине **«Архитектурные конструкции и теория конструирования»** представлены: **вопросами для подготовки к зачету и экзамену, темами к контрольным и курсовым работам, темами к творческим заданиям, тестовыми заданиями.**

Данные материалы позволяют в полной мере оценить результаты обучения по учебной дисциплине **«Архитектурные конструкции и теория конструирования»** в АГАСУ, а также оценить степень сформированности коммуникативных умений и навыков в сфере профессионального общения.

### **ОБЩИЕ ВЫВОДЫ**

На основании проведенной рецензии можно сделать заключение, что характер, структура и содержание рабочей программы, оценочные и методические материалы учебной дисциплины **«Архитектурные конструкции и теория конструирования»** ООП ВО по направлению **07.03.01 «Архитектура»**, по программе **бакалавриата**, разработанная **старшим преподавателем, Прошуниной Ксенией Алексеевны, ассистентом Богатыревой Анной Владимировны** соответствует требованиям ФГОС ВО, современным требованиям отрасли, рынка труда, профессиональных стандартов направления подготовки **07.03.01 «Архитектура»**, профиль подготовки **«Архитектурное проектирование»**, **«Градостроительное проектирование»** и могут быть рекомендованы к использованию.

Рецензент:  
Заместитель генерального директора  
СРО АС "Гильдия проектировщиков АО"



/ В.И. Штайц /  
И. О. Ф.

Министерство образования и науки Астраханской области  
Государственное автономное образовательное учреждение  
Астраханской области высшего образования  
«Астраханский государственный архитектурно-строительный  
университет»  
(ГАОУ АО ВО «АГАСУ»)

---



**ОЦЕНОЧНЫЕ И МЕТОДИЧЕСКИЕ МАТЕРИАЛЫ**

**Наименование дисциплины**

Архитектурные конструкции и теория конструирования

*(указывается наименование в соответствии с учебным планом)*

**По направлению подготовки**

07.03.01 «Архитектура»

*(указывается наименование направления подготовки в соответствии с ФГОС)*

**По профилю подготовки**

«Архитектурное проектирование», «Градостроительное проектирование»

*(указывается наименование профиля в соответствии с ООП)*

**Кафедра**

«Архитектура и градостроительство»


Квалификация (степень) выпускника *бакалавр*

**Разработчики:**

старший преподаватель  
(занимаемая должность,  
учёная степень и учёное звание)

 / К.А. Прошунина /  
(подпись) И.О.Ф.

ассистент  
(занимаемая должность,  
учёная степень и учёное звание)

 / А.В. Богатырева /  
(подпись) И.О.Ф.

Оценочные и методические материалы разработаны для учебного плана 2017 г.

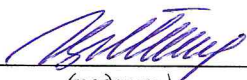
Оценочные и методические материалы рассмотрены и одобрены на заседании кафедры «Архитектура и градостроительство» протокол № 9 от 25.06 2017 г.

Заведующий кафедрой

 / Курзунова С.Л.  
(подпись) И.О.Ф.

**Согласовано:**


Председатель МКН «Архитектура»,  
профиль «Архитектурное проектирование»

 / В.М. Иванов /  
(подпись) И.О.Ф.


Председатель МКН «Архитектура»,  
профиль «Градостроительное проектирование»

 / В.М. Иванов /  
(подпись) И.О.Ф.

Начальник УМУ

 / С.О. Щеголева  
(подпись) И.О.Ф.

Специалист УМУ

 / Н.Н. Соколова  
(подпись) И.О.Ф.

## Содержание:

	<b>Стр.</b>
1. Оценочные и методические материалы для проведения промежуточной аттестации и текущего контроля обучающихся по дисциплине.....	4
1.1. Перечень компетенций с указанием этапов их формирования в процессе освоения образовательной программ.....	4-5
1.2. Описание показателей и критериев оценивания компетенций на различных этапах их формирования, описание шкал оценивания.....	6
1.2.1. Перечень оценочных средств текущей формы контроля.....	6
1.2.2. Описание показателей и критериев оценивания компетенций по дисциплине на различных этапах их формирования, описание шкал оценивания.....	6-10
1.2.3. Шкала оценивания.....	10
2. Типовые контрольные задания или иные материалы, необходимые для оценки знаний, умений, навыков, характеризующих этапы формирования компетенций в процессе освоения образовательной программы.....	11-14
3. Методические материалы, определяющие процедуры оценивания знаний, умений, навыков, характеризующих этапы формирования компетенций.....	15

**1. Оценочные и методические материалы для проведения промежуточной аттестации и текущего контроля обучающихся по дисциплине**

Оценочные и методические материалы являются неотъемлемой частью рабочей программы дисциплины и представлены в виде отдельного документа

**1.1. Перечень компетенций с указанием этапов их формирования в процессе освоения образовательной программы**

Индекс и формулировка компетенции №	Номер и наименование результатов образования по дисциплине (в соответствии с разделом 2)	Номер раздела дисциплины (в соответствии с п. 5.1)				Форма контроля с конкретизацией задания
		1	2	3	4	
1	2	3	4	5	6	7
<b>ПК-3</b> Способностью взаимно согласовывать различные факторы, интегрировать разнообразные формы знания и навыки при разработке проектных решений, координировать междисциплинарные цели	<b>знать:</b> инженерные, конструктивные, технологические, экономические факторы архитектурного проектирования; принципы объединения конструктивных решений, строительных технологий и обслуживающих систем в целое; роль и возможности конструкций и материалов в решении проектных задач	x	x	x	x	Зачет (3 семестр вопросы 1-15, 24-35; 5 семестр вопросы 1-14) Экзамен (4 семестр вопросы 1-25, 46-69; 6 семестр вопросы 1-17) Контрольная работа 1,2 Курсовая работа 1,2 Творческое задание (1-6) Тест (1-50)
	<b>уметь:</b> разрабатывать архитектурные проекты с учетом решений, принимаемых специалистами- смежниками и с учетом архитектурных конструкций и теории конструирования; пользоваться нормативной документацией	x	x	x	x	
	<b>владеть:</b> методикой оформления проектной документации	x	x	x	x	



<b>ПК-5</b> Способностью применять знания смежных и сопутствующих дисциплин при разработке проектов, действовать инновационно и технически грамотно при использовании строительных технологий, материалов, конструкций, систем жизнеобеспечения и информационно-компьютерных средств	<b>знать:</b>					Зачет (3 семестр вопросы 16-23, 36-46; 5 семестр вопросы 15-27) Экзамен (4 семестр вопросы 26-45; 6 семестр вопросы 18-35) Контрольная работа 1,2 Курсовая работа 1,2 Творческое задание (1-6) Тест (50-100)
	теоретические основы конструирования, виды и типы конструктивных элементов; принцип работы и применения конструктивных систем; логику развития современных строительных материалов, конструкций и технологий	x	x	x	x	
	<b>уметь:</b>					
	разрабатывать конструктивные решения гражданских и промышленных зданий как единое целое, состоящее из связанных и взаимодействующих друг с другом несущих и ограждающих конструкций; выбирать и использовать конструкции, материалы	x	x	x	x	
	<b>владеть:</b>					
методами конструирования зданий, оценки и выбора строительных материалов и технологий	x	x	x	x		

**1.2. Описание показателей и критериев оценивания компетенций на различных этапах их формирования, описание шкал оценивания**

**1.2.1. Перечень оценочных средств текущей формы контроля**

Наименование оценочного средства	Краткая характеристика оценочного средства	Представление оценочного средства в фонде
1	2	3
Контрольная работа	Средство проверки умений применять полученные знания для решения задач определенного типа по теме или разделу	Комплект контрольных заданий по вариантам
Тест	Система стандартизированных заданий, позволяющая автоматизировать процедуру измерения уровня знаний и умений обучающегося	Фонд тестовых заданий
Творческое задание	Частично регламентированное задание, имеющее нестандартное решение и позволяющее диагностировать умения, владения интегрировать знания различных областей, аргументировать собственную точку зрения. Может выполняться в индивидуальном порядке или группой обучающихся	Темы творческих заданий по вариантам

**1.2.2. Описание показателей и критериев оценивания компетенций по дисциплине на различных этапах их формирования, описание шкал оценивания**

Компетенция, этапы освоения компетенции	Планируемые результаты обучения	Показатели и критерии оценивания результатов обучения			
		Ниже порогового уровня (не зачтено)	Пороговый уровень (Зачтено)	Продвинутый уровень (Зачтено)	Высокий уровень (Зачтено)
1	2	3	4	5	6
<b>ПК-3</b> Способностью взаимно согласовывать различные факторы, интегрировать	<b>знает (ПК-3):</b> инженерные, конструктивные, технологические, экономические факторы	Обучающийся не знает инженерные, конструктивные, технологические,	Обучающийся знает инженерные, конструктивные, технологические,	Обучающийся знает инженерные, конструктивные, технологические,	Обучающийся знает инженерные, конструктивные, технологические,

<p>разнообразные формы знания и навыки при разработке проектных решений, координировать междисциплинарные цели</p>	<p>архитектурного проектирования; принципы объединения конструктивных решений, строительных технологий и обслуживающих систем в целое; роль и возможности конструкций и материалов в решении проектных задач</p>	<p>экономические факторы архитектурного проектирования; принципы объединения конструктивных решений, строительных технологий и обслуживающих систем в целое; роль и возможности конструкций и материалов в решении проектных задач</p>	<p>экономические факторы архитектурного проектирования; принципы объединения конструктивных решений, строительных технологий и обслуживающих систем в целое; роль и возможности конструкций и материалов в решении проектных задач в типовых ситуациях</p>	<p>экономические факторы архитектурного проектирования; принципы объединения конструктивных решений, строительных технологий и обслуживающих систем в целое; роль и возможности конструкций и материалов в решении проектных задач в типовых ситуациях и повышенной сложности.</p>	<p>экономические факторы архитектурного проектирования; принципы объединения конструктивных решений, строительных технологий и обслуживающих систем в целое; роль и возможности конструкций и материалов в решении проектных задач в ситуациях повышенной сложности, а также в нестандартных и непредвиденных ситуациях, создавая при этом новые правила и алгоритмы действий.</p>
	<p><b>умеет (ПК-3):</b> разрабатывать архитектурные проекты с учетом решений, принимаемых специалистами-смежниками и с учетом архитектурных конструкций и теории конструирования; пользоваться нормативной</p>	<p>Обучающийся не умеет разрабатывать архитектурные проекты с учетом решений, принимаемых специалистами-смежниками и с учетом архитектурных</p>	<p>Обучающийся умеет разрабатывать архитектурные проекты с учетом решений, принимаемых специалистами-смежниками и с учетом архитектурных</p>	<p>Обучающийся умеет разрабатывать архитектурные проекты с учетом решений, принимаемых специалистами-смежниками и с учетом архитектурных</p>	<p>Обучающийся умеет разрабатывать архитектурные проекты с учетом решений, принимаемых специалистами-смежниками и с учетом архитектурных</p>

	документацией	конструкций и теории конструирования; пользоваться нормативной документацией	конструкций и теории конструирования; пользоваться нормативной документацией в типовых ситуациях	конструкций и теории конструирования; пользоваться нормативной документацией в типовых ситуациях и ситуациях повышенной сложности.	конструкций и теории конструирования; пользоваться нормативной документацией в ситуациях повышенной сложности, а также в нестандартных и непредвиденных ситуациях, создавая при этом новые правила и алгоритмы действий.
	<b>владеет (ПК-3):</b> методикой оформления проектной документации	Обучающийся не владеет методикой оформления проектной документации	Обучающийся владеет методикой оформления проектной документации в типовых ситуациях	Обучающийся владеет методикой оформления проектной документации в типовых ситуациях и ситуациях повышенной сложности.	Обучающийся владеет методикой оформления проектной документации в ситуациях повышенной сложности, а также в нестандартных и непредвиденных ситуациях, создавая при этом новые правила и алгоритмы действий.
<b>ПК-5</b> Способностью применять знания смежных и сопутствующих дисциплин при разработке проектов, действовать инновационно и	<b>знает (ПК-5):</b> теоретические основы конструирования, виды и типы конструктивных элементов; принцип работы и	Обучающийся не знает теоретические основы конструирования, виды и типы конструктивных	Обучающийся знает теоретические основы конструирования, виды и типы конструктивных	Обучающийся знает теоретические основы конструирования, виды и типы конструктивных	Обучающийся знает теоретические основы конструирования, виды и типы конструктивных

<p>технически грамотно при использовании строительных технологий, материалов, конструкций, систем жизнеобеспечения и информационно-компьютерных средств</p>	<p>применения конструктивных систем; логику развития современных строительных материалов, конструкций и технологий</p>	<p>элементов; принцип работы и применения конструктивных систем; логику развития современных строительных материалов, конструкций и технологий</p>	<p>элементов; принцип работы и применения конструктивных систем; логику развития современных строительных материалов, конструкций и технологий в типовых ситуациях</p>	<p>элементов; принцип работы и применения конструктивных систем; логику развития современных строительных материалов, конструкций и технологий в типовых ситуациях и ситуациях повышенной сложности.</p>	<p>элементов; принцип работы и применения конструктивных систем; логику развития современных строительных материалов, конструкций и технологий в ситуациях повышенной сложности, а также в нестандартных и непредвиденных ситуациях, создавая при этом новые правила и алгоритмы действий.</p>
	<p><b>умеет(ПК-5):</b> разрабатывать конструктивные решения гражданских и промышленных зданий как единое целое, состоящее из связанных и взаимодействующих друг с другом несущих и ограждающих конструкций; выбирать и использовать конструкции, материалы</p>	<p>Обучающийся не умеет разрабатывать конструктивные решения гражданских и промышленных зданий, выбирать и использовать конструкции, материалы</p>	<p>Обучающийся умеет разрабатывать конструктивные решения гражданских и промышленных зданий, выбирать и использовать конструкции, материалы в типовых ситуациях</p>	<p>Обучающийся умеет разрабатывать конструктивные решения гражданских и промышленных зданий, выбирать и использовать конструкции, материалы в типовых ситуациях и ситуациях повышенной сложности.</p>	<p>Обучающийся умеет разрабатывать конструктивные решения гражданских и промышленных зданий, выбирать и использовать конструкции, материалы в ситуациях повышенной сложности, а также в нестандартных и непредвиденных</p>

					ситуациях, создавая при этом новые правила и алгоритмы действий.
	<b>владеет(ПК-4):</b> методами конструирования зданий, оценки и выбора строительных материалов и технологий	Обучающийся не владеет методами конструирования зданий, оценки и выбора строительных материалов и технологий	Обучающийся владеет методами конструирования зданий, оценки и выбора строительных материалов и технологий в типовых ситуациях	Обучающийся владеет методами конструирования зданий, оценки и выбора строительных материалов и технологий в типовых ситуациях и ситуациях повышенной сложности.	Обучающийся владеет методами конструирования зданий, оценки и выбора строительных материалов и технологий в ситуациях повышенной сложности, а также в нестандартных и непредвиденных ситуациях, создавая при этом новые правила и алгоритмы действий.

### 1.2.3. Шкала оценивания

Уровень достижений	Отметка в 5-бальной шкале	Зачтено/ не зачтено
высокий	«5»(отлично)	зачтено
продвинутый	«4»(хорошо)	зачтено
пороговый	«3»(удовлетворительно)	зачтено
ниже порогового	«2»(неудовлетворительно)	не зачтено

**2. Типовые контрольные задания или иные материалы, необходимые для оценки знаний, умений, навыков, характеризующих этапы формирования компетенций в процессе освоения образовательной программы**

**ТИПОВЫЕ ЗАДАНИЯ ДЛЯ ПРОВЕДЕНИЯ ПРОМЕЖУТОЧНОЙ АТТЕСТАЦИИ:**

**2.1. Зачет**

*а) типовые вопросы (Приложение 1)*

*б) критерии оценивания*

При оценке знаний на зачете учитывается:

1. Уровень сформированности компетенций
2. Уровень усвоения теоретических положений дисциплины, правильность формулировки основных понятий и закономерностей.
3. Уровень знания фактического материала в объеме программы.
4. Логика, структура и грамотность изложения вопроса.
5. Умение связать теорию с практикой.
6. Умение делать обобщения, выводы.

п/п	Оценка	Критерии оценки
1	Зачтено	<ul style="list-style-type: none"> <li>- наличие выполненных творческих заданий (только для 3 семестра)</li> <li>- наличие зачтённой контрольной работы</li> <li>- прохождение тестовых заданий с оценкой не ниже 3 баллов</li> <li>- посещаемость занятий более 50 %</li> <li>- высокая степень усвоения понятий, методов по вопросам рассмотренных тем;</li> <li>- сформулированы выводы по вопросам рассмотренных тем;</li> <li>- сформулирована и обоснована собственная позиция по вопросам рассмотренных тем;</li> </ul>
2	Не зачтено	<ul style="list-style-type: none"> <li>- отсутствие контрольной работы, творческих заданий (только для 3 семестра), неудовлетворительная сдача тестовых заданий</li> <li>- посещаемость занятий менее 50 %</li> </ul>

**2.2 Экзамен**

*а) типовые вопросы (Приложение 2)*

*б) критерии оценивания*

При оценке знаний на экзамене учитывается:

1. Уровень сформированности компетенций
2. Уровень усвоения теоретических и практических положений дисциплины, правильность формулировки основных понятий и закономерностей
3. Уровень знания фактического материала в объеме программы
4. Логика, структура и грамотность изложения вопроса
5. Умение связать теорию с практикой

№ п/п	Оценка	Критерии оценки
1	Отлично (5 баллов)	<ul style="list-style-type: none"> <li>- дан правильный всесторонний обоснованный ответ на поставленные вопросы;</li> <li>- использовал терминологию по дисциплине;</li> <li>- применил навыки обобщения и анализа информации с использованием междисциплинарных знаний и положений;</li> <li>- высказал свою точку зрения</li> </ul>

2	Хорошо (4 балла)	<ul style="list-style-type: none"> <li>- дан полный ответ на поставленные вопросы, но допущены отдельные неточности в формулировках;</li> <li>- использовал терминологию по дисциплине;</li> <li>- допускает отдельные ошибки в применении навыков обобщения и анализа информации с использованием междисциплинарных знаний и положений;</li> <li>- высказал свою точку зрения</li> </ul>
3	Удовлетворительно (3 балла)	<p>а)</p> <ul style="list-style-type: none"> <li>- дан правильный, но не в полном объеме ответ на поставленные вопросы;</li> <li>- не использовал терминологию по дисциплине;</li> <li>- применил навыки обобщения и анализа информации с использованием междисциплинарных знаний и положений;</li> <li>- не высказал свою точку зрения</li> </ul> <p>б)</p> <ul style="list-style-type: none"> <li>- отсутствуют точность и четкость в изложении ответов на предлагаемые вопросы;</li> <li>- допускает ошибки в применении терминов и определений по дисциплине;</li> <li>- сложность в обобщении и анализе информации с использованием междисциплинарных знаний и положений;</li> <li>- высказал свою точку зрения</li> </ul>
4	Неудовлетворительно (2 балла)	<ul style="list-style-type: none"> <li>- нет ответа на поставленные вопрос;</li> <li>- ответ неверный</li> </ul>

### 2.3. Курсовая работа

а) типовые задания (Приложение 3)

б) критерии оценивания

При оценке курсовой работы учитывается:

1. Уровень сформированности компетенций
2. Уровень усвоения практических положений дисциплины
3. Уровень знания фактического материала в объеме программы
4. Умение связать теорию с практикой

№ п/п	Оценка	Критерии оценки
1	Отлично (5 баллов)	<p>Графическая часть:</p> <ul style="list-style-type: none"> <li>- полнота объема (100% - наличие чертежей по составу)</li> <li>- грамотная компоновка работы на листах с использованием заданных масштабов</li> <li>- грамотное построение чертежей и оформление с учетом норм и правил</li> <li>- соответствие конструктивных решений заданному варианту</li> </ul> <p>Текстовая часть:</p> <ul style="list-style-type: none"> <li>- грамотно и в полном объеме выполнено обоснование принятых архитектурно-планировочных и конструктивных решений, технико-экономических показателей</li> <li>- безошибочно выполнены теплотехнический расчет ограждающих конструкций, расчет лестничной клетки</li> </ul>
2	Хорошо (4 балла)	<p>Графическая часть:</p> <ul style="list-style-type: none"> <li>- полнота объема (100% - наличие чертежей по составу)</li> <li>- допускаются недоработки в чертежах до 80%</li> <li>- грамотная компоновка работы на листах с использованием заданных масштабов</li> <li>- не достаточно грамотное построение чертежей и оформление</li> </ul>



		<p>с учетом норм и правил</p> <ul style="list-style-type: none"> <li>- соответствие конструктивных решений заданному варианту</li> </ul> <p>Текстовая часть:</p> <ul style="list-style-type: none"> <li>- в полном объеме выполнено обоснование принятых архитектурно-планировочных и конструктивных решений, технико-экономических показателей</li> <li>- безошибочно выполнены теплотехнический расчет ограждающих конструкций, расчет лестничной клетки</li> </ul>
3	Удовлетворительно (3 балла)	<p>Графическая часть:</p> <ul style="list-style-type: none"> <li>- полнота объема (90% - наличие чертежей по составу)</li> <li>- допускаются недоработки в чертежах до 60%</li> <li>- не достаточно грамотная компоновка работы на листах с использованием заданных масштабов</li> <li>- не достаточно грамотное построение чертежей и оформление с учетом норм и правил</li> </ul> <p>Текстовая часть:</p> <ul style="list-style-type: none"> <li>- соответствие конструктивных решений заданному варианту</li> <li>- не в полном объеме выполнено обоснование принятых архитектурно-планировочных и конструктивных решений, технико-экономических показателей</li> <li>- выполнены теплотехнический расчет ограждающих конструкций, расчет лестничной клетки с ошибками</li> </ul>
4	Неудовлетворительно (2 балла)	<ul style="list-style-type: none"> <li>- работа является плагиатом;</li> </ul> <p>Графическая часть:</p> <ul style="list-style-type: none"> <li>- полнота объема (менее 90% - наличие чертежей по составу)</li> <li>- недоработки в чертежах более 60%</li> <li>- не грамотная компоновка работы на листах</li> <li>- грубое построение и оформление чертежей</li> <li>- не соответствие конструктивных решений заданному варианту</li> <li>- не выполнена текстовая часть</li> </ul>

## ТИПОВЫЕ ЗАДАНИЯ ДЛЯ ПРОВЕДЕНИЯ ТЕКУЩЕГО КОНТРОЛЯ:

### 2.4. Контрольная работа

- а) типовые задания (Приложение 4)
- б) критерии оценивания

При оценке контрольной работы учитывается:

1. Правильность оформления работы.
2. Уровень сформированности компетенций
3. Уровень усвоения практических положений дисциплины
4. Уровень знания фактического материала в объеме программы
5. Умение связать теорию с практикой

п/п	Оценка	Критерии оценки
1	Зачтено	<ul style="list-style-type: none"> <li>- полнота объема (не менее 90% - наличие чертежей по составу);</li> <li>- недоработки в чертежах не более 60%;</li> <li>- соответствие конструктивных решений заданному варианту</li> <li>- грамотное и не достаточно грамотное построение чертежей и оформление с учетом норм и правил</li> </ul>
2	Не зачтено	<ul style="list-style-type: none"> <li>- работа является плагиатом;</li> <li>- полнота объема (менее 90% - наличие чертежей по составу)</li> <li>- недоработки в чертежах более 60%</li> </ul>

		- не соответствие конструктивных решений заданному варианту
--	--	---

## 2.5. Творческое задание

### а) типовые задания

1. Правила оформления архитектурно-строительных чертежей: шрифт, линия, штриховка
2. Построение розы ветров
3. Расчет заложения фундамента (для разных типов подземных конструкций)
4. Теплотехнический расчет наружной стены (для 3-х типов)
5. План фундаментов (вариант сборного фундамента, вариант монолитного фундамента)
6. План перекрытий (вариант сборного ж/б, вариант перекрытия по деревянным балкам)

### б) критерии оценивания

При оценке работы обучающегося учитывается:

1. Правильность оформления работы.
2. Уровень сформированности компетенций.
3. Уровень усвоения теоретических положений дисциплины, правильность формулировки основных понятий и закономерностей.
4. Уровень знания фактического материала в объеме программы.
5. Умение связать теорию с практикой
6. Умение делать обобщения, выводы.

п/п	Оценка	Критерии оценки
1	Зачтено	- наличие всех творческих заданий по составу; - недоработки в чертежах не более 60%; - грамотное построение чертежей - грамотное использование норм и правил оформления чертежей - точность в расчетах
2	Не зачтено	- отсутствие полного комплекта творческих заданий - недоработки в чертежах более 60%

## 2.6. Тест

### а) типовые задания (Приложение № 5)

### б) критерии оценивания

При оценке знаний обучающегося учитывается:

1. Уровень сформированности компетенций
2. Уровень усвоения теоретических положений дисциплины, правильность формулировки основных понятий и закономерностей.
3. Уровень знания фактического материала в объеме программы

№ п/п	Оценка	Критерии оценки
1	Отлично (5 баллов)	81-100% правильных ответов
2	Хорошо (4 балла)	61-80% правильных ответов
3	Удовлетворительно (3 балла)	41-60% правильных ответов
4	Неудовлетворительно 2 балла	меньше 40% правильных ответов

### 3. Методические материалы, определяющие процедуры оценивания знаний, умений, навыков, характеризующих этапы формирования компетенций

Поскольку дисциплина призвана формировать несколько дескрипторов компетенций, процедура оценивания реализуется поэтапно:

**1-й этап:** оценивание уровня достижения каждого из запланированных результатов обучения – дескрипторов (знаний, умений, владений) в соответствии со шкалами и критериями, установленными матрицей компетенций ООП (приложение к ООП). Экспертной оценке преподавателя подлежат уровни сформированности отдельных дескрипторов, для оценивания которых предназначена данная оценочная процедура текущего контроля или промежуточной аттестации согласно матрице соответствия оценочных средств результатам обучения по дисциплине.

**2-этап:** интегральная оценка достижения обучающимся запланированных результатов обучения по итогам отдельных видов текущего контроля и промежуточной аттестации.

#### Характеристика процедур текущего контроля и промежуточной аттестации по дисциплине

№ п/п	Наименование оценочного средства	Периодичность и способ проведения процедуры оценивания	Виды выставляемых оценок	Способ учета индивидуальных достижений обучающихся
1	Зачет	Раз в год, В конце семестра по изучению раздела	зачтено/не зачтено	Ведомость, зачетная книжка
2	Экзамен	Раз в год, В конце семестра по изучению раздела	По пятибалльной шкале	Ведомость, зачетная книжка
3	Курсовая работа	Раз в год, в конце семестра по изучению раздела	По пятибалльной шкале	Ведомость, зачетная книжка
4	Контрольная работа	Раз в год, в конце семестра по изучению раздела	зачтено/не зачтено	Журнал успеваемости преподавателя
5	Творческое задание	Систематически на практических занятиях	зачтено/не зачтено	Журнал успеваемости преподавателя
6	Тест	В конце семестра по изучению раздела	По пятибалльной шкале	Журнал успеваемости преподавателя

Удовлетворительная оценка по дисциплине, может выставляться и при неполной сформированности компетенций в ходе освоения отдельной учебной дисциплины, если их формирование предполагается продолжить на более поздних этапах обучения, в ходе изучения других учебных дисциплин.

**Вопросы для зачета**  
2 курс 3 семестр

1. Природные факторы, влияющие на выбор территории для города и строительных объектов.
2. Роза ветров.
3. Аэрация.
4. Инсоляция.
5. Рельеф.
6. Роль зеленых насаждений.
7. Гидрология протекающих рек и водоемов.
8. Инженерно-геологические условия.
9. Глубина промерзания грунта.
10. Классификация зданий.
11. Конструктивные схемы зданий.
12. Нагрузки и воздействия.
13. Обеспечение пространственной жесткости здания.
14. Объемно-планировочная структура жилого здания.
15. Несущие остовы малоэтажных зданий.
16. Конструктивные элементы здания: фундамент, стены (несущие, самонесущие, ненесущие), перекрытия, отдельные опоры, лестницы, крыша.
17. ЕМС в строительстве.
18. Индустриализация строительства: типизация, унификация стройизделий.
19. Генеральный план: принципы размещения объекта (понятие "красная линия", инженерные коммуникации, нормативные отступы при размещении объектов на внутридворовой территории).
20. Конструкционные материалы для стен: лесоматериалы.
21. Конструкционные материалы для стен: штучные материалы (естественные и искусственные: керамический кирпич, поризованные камни, блоки из тяжелых и легких бетонов, композитные блоки из пенополистиролбетона).
22. Конструкционные материалы для стен: листовые материалы (навесные панели типа "сэндвич", щитовые материалы), металлоконструкции.
23. Многослойные теплоизоляционные системы.
24. Теплоизоляция по схеме "Мокрый тип"
25. Теплоизоляция по схеме "Вентфасад".
26. Фундаменты: ленточные, свайные, сплошные (плитные), стаканного типа.
27. Гидроизоляция фундаментов.
28. Перекрытия балочные и безбалочные.
29. Система перекрытия: монтажная, полумонтажная, монолитная.
30. Материалы перекрытия: деревянные, металлоконструкции, железобетонные, полистиролбетон.
31. Конструкция пола: устройство напольного покрытия.
32. Конструкционные решения лестниц.
33. Пандус. Пример выполнения расчета пандуса.
34. Физические влияния на крышу.
35. Виды крыши.
36. Чердачные, мансардные крыши.
37. Конструкции крыши: понятия мауэрлат, конек, стропильная нога, обрешетка, стойки, затяжки, кобылка, софиты и пр.
38. Материалы кровельных покрытий: полимерные мембраны, мягкая черепица, металлические кровли, керамическая и цементно-песчаная черепица.
39. Материалы для гидро- и пароизоляции.
40. Оконные системы.
41. Конструктивные элементы окон.
42. Виды окон. Слуховые окна. Мансардные окна.
43. Типы открывания окон.
44. Дверные системы.
45. Конструктивные элементы дверей.

46. Виды дверей. Типы открывания дверей.

*3 курс 5 семестр*

1. Промышленные здания, их классификация и требования, предъявляемые к ним.
2. Объемно-планировочные параметры промышленного здания. Пространственная и планировочная ячейка. Температурные отсеки. Деформационные швы.
3. Унификация основных параметров промышленных зданий. Модульная координация размеров. Привязка конструктивных элементов зданий к разбивочным осям.
4. Виды подъемно-транспортного оборудования. Основные характеристики, влияющие на архитектурно-конструктивные решения промышленных зданий.
5. Размещение промышленных предприятий в градостроительной структуре. Генеральный план промышленного предприятия.
6. Зонирование территории промплощадки. Системы дорог для автотранспорта: сквозная, кольцевая, тупиковая, смешанная. Благоустройство территории.
7. Несущие остовы промышленных зданий. Конструктивные решения каркасов.
8. Железобетонный каркас промышленного здания.
9. Металлический каркас промышленного здания.
10. Обеспечение пространственной жесткости каркаса промышленного здания. Горизонтальные и вертикальные связи.
11. Конструкции стен промышленных зданий, их классификация. Общие принципы проектирования.
12. Стеновые ограждения отапливаемых и неотапливаемых зданий. Конструктивная увязка навесного вертикального ограждения с каркасным несущим остовом здания.
13. Светопрозрачные ограждения крупных производственных зданий.
14. Решение фундаментов для железобетонных и стальных колонн. Решение фундаментов под технологическое оборудование.
15. Конструктивное решение полов и их детали.
16. Каркасы с балочными и безбалочными перекрытиями.
17. Применение плоскостных распорных несущих конструкций покрытия.
18. Применение пространственных несущих конструкций покрытия.
19. Кровли промышленных зданий. Конструктивные решения и требования, предъявляемые к ним. Водоотвод.
20. Световые, светоаэрационные и аэрационные фонари. Классификация фонарей.
21. Конструктивное решение, несущие и ограждающие конструкции фонарей.
22. Конструкции элементов производственных зданий: ворота и двери, рабочие площадки и лестницы, перегородки.
23. Инженерные сооружения промышленных предприятий. Классификация инженерных сооружений.
24. Сооружения для опирания и размещения оборудования. Коммуникационные и транспортные сооружения. Емкостные и прочие сооружения.
25. Особенности проектирования и строительства в экстремальных геофизических условиях.
26. Проектирование и строительство в сейсмических районах, на вечномёрзлых грунтах,
27. Проектирование и строительство на просадочных грунтах, в условиях жаркого климата.

**Вопросы к экзамену**2 курс 4 семестр

1. Типы несущих остовов: бескаркасный, каркасный, с неполным каркасом.
2. Безбалочные перекрытия и условия их применения. Узлы опирания перекрытий и детали.
3. ЕМС в строительстве.
4. Конструктивные схемы для различных типов: с продольными, поперечными несущими стенами, совмещенная схема.
5. Пандус. Требования по проектированию для маломобильных групп населения. Конструкция и узлы.
6. Обеспечение пространственной жесткости здания.
7. Многоэтажные каркасные здания рамной, рамно-связевой и связевой схем.
8. Типовые элементы каркасов: конструкция колонны, конструкция ригеля. Конструкция и узлы.
9. Схемы разрезки фасадов панельных жилых зданий.
10. Сборные, монолитные и сборно-монолитные железобетонные фундаменты многоэтажных зданий.
11. Схемы конструктивного решения наружных стен: сплошные, слоистые. Конструкция и узлы.
12. Возникновение усилий от температурных воздействий, от усадочных явлений.
13. Диафрагмы жесткости.
14. Возведение каркасных зданий методом подъема перекрытий и этажей.
15. Ядра жесткости. Узловые соединения.
16. Принципы звуко-тепло-пароизоляции перекрытий. Материалы изолирующих слоев.
17. Строительные системы при возведении многоэтажных зданий: традиционная, крупноблочная, панельная или крупнопанельная, монолитная или сборно-монолитная.
18. Конструкции междуэтажных перекрытий. Узлы.
19. Конструкция пола: устройство напольного покрытия.
20. Основные типы и параметры лестниц многоэтажных жилых зданий.
21. Требования к перекрытиям междуэтажным, чердачным, над подпольем, над подвалом.
22. Конструкция крыши: бесчердачная, чердачная. Устройство скатных и плоских крыш многоэтажных жилых домов. Узлы.
23. Решения фундаментов панельных, монолитных зданий и зданий из штучных материалов.
24. Типовые архитектурно-конструктивные узлы элементов крупнопанельных зданий.
25. Конструктивные решения крепления панелей наружных стен к внутренним несущим стенам здания.
26. Особенности проектирования при неполном каркасе и несущих стенах из различных материалов и изделий.
27. Конструкция лифтовой шахты. Машинные помещения. Узловые соединения.
28. Незадымляемые лестницы.
29. Нагрузки и воздействия.
30. Многослойные теплоизоляционные системы. Теплоизоляционные схемы "Мокрый тип", "Вентфасад".
31. Природные факторы, влияющие на выбор территории для города и строительных объектов.
32. Особенности проектирования каркасных зданий и несущих стенах из различных материалов и изделий.
33. Система перекрытия: монтажная, полумонтажная, монолитная.
34. Гидроизоляция фундаментов. Пучение грунтов.
35. Деформационные швы.
36. Конструкции объемного блока.
37. Особенности проектирования бескаркасных зданий и несущих стенах из различных материалов и изделий.
38. Конструкция под организацию озеленения крыши. Узлы и детали.
39. Конструктивные элементы окон.

40. Здания из крупных блоков и особенности их проектирования. Материалы блока: керамзитобетон, шлакобетон, бетон, кирпич.
41. Фундаменты: ленточные, свайные, сплошные (плитные), стаканного типа.
42. Индустриализация строительства: типизация, унификация стройизделий.
43. Генеральный план: принципы размещения объекта (инженерные коммуникации, нормативные отступы при размещении объектов на внутридворовой территории).
44. Обеспечение водоотвода с покрытий многоэтажных зданий.
45. Многоэтажные здания: классификация, предъявляемые требования.
46. Конструкционные решения лестниц.
47. Многоэтажные здания с ядром жесткости; варианты компоновки ядер жесткости в зданиях повышенной этажности.
48. Конструктивные системы многоэтажных зданий, возводимых из монолитного железобетона.
49. Привязка несущих конструкций к разбивочным осям в зданиях различных конструктивных систем.
50. Конструктивное решение нижних нежилых этажей многоэтажных зданий.
51. Конструктивные узлы сопряжения внутренних несущих панелей и плит перекрытия в крупнопанельных зданиях.
52. Навесные вентилируемые фасады: понятие, материал, области и эффективность применения.
53. Устройство вертикальных и горизонтальных стыков наружных стеновых панелей в крупнопанельных бескаркасных зданиях.
54. Перекрытия балочные и безбалочные.
55. Покрытия многоэтажных зданий: классификация, действующие факторы, предъявляемые требования.
56. Сборные железобетонные перекрытия со стеновым несущим остовом. Узлы и детали.
57. Устройство балконов в крупнопанельных зданиях.
- 58.** Плоские эксплуатируемые крыши многоэтажных зданий.
59. Перегородки. Назначение, функциональные особенности, материал.
60. Устройство лоджий в крупнопанельных зданиях.
61. Мансарды, их применение и конструктивные решения в многоэтажных жилых зданиях.
62. Сборные железобетонные перекрытия с каркасным несущим остовом. Узлы и детали.
63. Перемычки оконных проемов.
64. Типы кровель, применяемые в покрытиях многоэтажных зданий.
65. Снегоотложение на крышах разной формы. Естественная вентиляция чердаков.
- 66.** Отделка фасадов каменных зданий, расшивка швов, штукатурка, облицовка искусственными и естественными материалами.
67. Конструктивные решения перекрытий в зданиях из монолитного железобетона.
68. Сплошные и облегченные наружные стены кирпичных зданий. Понятие о рядности кладки.
69. Аэрация помещений. Расположение створок, фрамуг и форточек. Варианты их открывания.

### 3 курс 6 семестр

1. Общественные здания, их классификация и требования, предъявляемые к ним.
2. Отличительные особенности проектирования общественных зданий (в отличии от жилых).
3. Основные типы объемно-планировочных решений общественных зданий.
4. Планировочные элементы общественных зданий. Их влияние на объемно-планировочное и конструктивное решение общественных зданий.
5. Структурные узлы, горизонтальные и вертикальные коммуникации общественных зданий.
6. Виды, параметры и конструктивные особенности лифтов. Эскалаторы, траволаторы общественных зданий. Противопожарные требования к планировке эвакуационных путей.
7. Конструктивные решения общественных зданий. Основные несущие элементы.
8. Конструктивные решения каркасов. Обеспечение жесткости и устойчивости каркаса. Элементы заполнения каркаса.
9. Основные типы несущих остовов высотных зданий. Конструктивные схемы.
10. Стены-диафрагмы. Область применения и расположения в высотных зданиях.
11. Нагрузки на высотные здания. Горизонтальные и вертикальные конструкции.

12. Основные пространственные решения в уровне земли высотных зданий. Основные конструктивные решения фундаментов высотных зданий.
13. Светопрозрачные ограждающие конструкции в общественных зданиях. Верхний свет.
14. Конструкции балконов, амфитеатров и трибун общественных зданий.
15. Эксплуатируемые кровли. Конструкция под организацию озеленения крыши.
16. Покрытия спортивного назначения. Кровля -паркинг, конструктивные особенности.
17. Типы плоскостных конструкций в практике строительства. (Конструкции плоских покрытий больших пролетов)
18. Типы пространственных конструкций в практике строительства. (Пространственные конструкции покрытий больших пролетов)
19. Типы составных пространственных конструкций в практике строительства.
20. Безраспорные плоскостные конструкции (балки, фермы). Конструктивные схемы, элементы и сечения.
21. Распорные плоскостные конструкции (рамы, арки). Конструктивные схемы и обеспечение устойчивости.
22. Перекрестные системы. Классификация. Область применения. Схемы планов.
23. Перекрестно-ребристые покрытия. Конструктивные схемы и элементы.
24. Перекрестно-стержневые покрытия. Конструктивные схемы и элементы.
25. Своды. Разновидности. Область применения. Конструктивные схемы и элементы.
26. Складчатые покрытия. Область применения. Конструктивные схемы и элементы.
27. Цилиндрические оболочки. Область применения. Конструктивные схемы и элементы.
28. Купольные покрытия. Классификация. Область применения. Конструктивные схемы и элементы.
29. Оболочки положительной и отрицательной гауссовой кривизны. Область применения. Конструктивные схемы и элементы.
30. Оболочки различных способов образования поверхности.
31. Висячие конструкции. Классификация. Область применения. Конструктивные схемы и элементы.
32. Однопоясные и двухпоясные висячие покрытия. Способы восприятия распора. Обеспечение пространственной жесткости.
33. Седловидные висячие покрытия. Обеспечение пространственной жесткости.
34. Пневматические конструкции. Конструктивные схемы и элементы.
35. Тентовые конструкции. Конструктивные схемы и элементы.



2 курс 4 семестр

ГАОУ АО ВО  
"Астраханский государственный архитектурно-строительный университет"  
Кафедра "Архитектура и градостроительство"

**ЗАДАНИЕ**

на разработку курсовой работы №1 по дисциплине  
"Архитектурные конструкции и теория конструирования"

на тему: "Конструктивное решение многоэтажного жилого здания"

Выдано студенту \_\_\_\_\_ группы \_\_\_\_\_

Тема работы \_\_\_\_\_

Этажность здания \_\_\_\_\_ Конструкции \_\_\_\_\_

Стены \_\_\_\_\_ Перекрытия \_\_\_\_\_

Фундаменты \_\_\_\_\_

Остальные конструкции по усмотрению исполнителя \_\_\_\_\_

Место строительства, город \_\_\_\_\_

**Состав курсовой работы**

1. Графическая часть выполняется на двух листах чертежной бумаги формата А-1 с использованием компьютерных программ. Решение фасадов и генплана выполняется в цвете.

2. Пояснительная записка составляется с обоснованием принятых архитектурно-планировочных и конструктивных решений, технико-экономических показателей /К1, К2, К3, К4/, теплотехническим расчетом наружной стены.

**Объем графической части**

1. Ситуационная схема М1:5000, М1:10000
2. Генеральный план М1:500, М1:1000 с розой ветров
3. Планы первого и типового этажей с расстановкой санитарного оборудования М1:100, М1:200
4. Фасады (два) М1:100, М1:200
5. Разрезы: продольный и поперечный М1:100, М1:200 (один разрез обязательно выполняется по лестничной клетке)
6. Разрез по наружной стене, включая фундамент, карнизный или парапетный узел со всеми конструктивными и архитектурными элементами М1:50, М1:25
7. План перекрытия, план стропильной системы, план кровли, план фундаментов с маркировкой элементов М1:100, М1:200
8. Конструктивные узлы и детали М1:25 - 1:5 (3 детали)

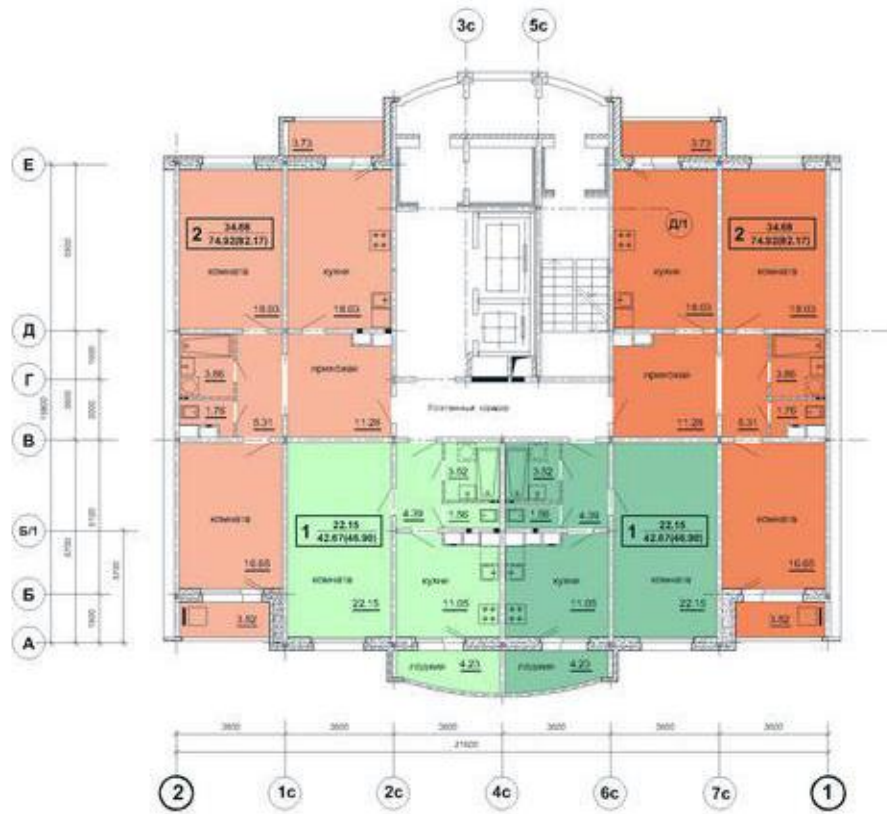
**Курсовая работа не подлежит рассмотрению без задания.**

Защита курсовой работы назначена на \_\_\_\_\_

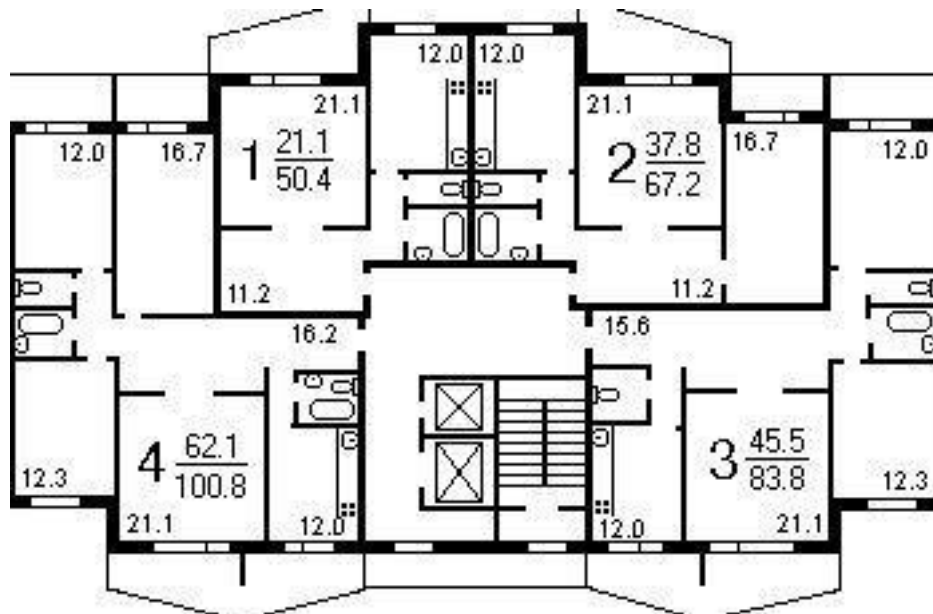
Дата выдачи \_\_\_\_\_ Подпись студента \_\_\_\_\_

Руководитель \_\_\_\_\_

Вариант 1



Вариант 2



ГАОУ АО ВО  
"Астраханский государственный архитектурно-строительный университет"  
Кафедра "Архитектура и градостроительство"

**ЗАДАНИЕ**

на разработку курсовой работы №2 по дисциплине  
"Архитектурные конструкции и теория конструирования"

на тему: "**Конструктивное решение общественного здания**"

Выдано студенту \_\_\_\_\_ группы \_\_\_\_\_

Тема работы \_\_\_\_\_

Конструктивная схема \_\_\_\_\_

Конструкция покрытия \_\_\_\_\_ Перекрытия \_\_\_\_\_

Фундаменты \_\_\_\_\_

Остальные конструкции по усмотрению исполнителя \_\_\_\_\_

Место строительства, город \_\_\_\_\_

**Состав курсовой работы**

1. Графическая часть выполняется на двух (и более) листах чертежной бумаги формата А-1 с использованием компьютерных программ. Решение фасадов и генплана выполняется в цвете.
2. Пояснительная записка составляется с обоснованием принятых архитектурно-планировочных и конструктивных решений, технико-экономических показателей /К1, К2, К3, К4/, теплотехническим расчетом наружной стены.

**Объем графической части**

1. Ситуационная схема М1:5000, М1:10000
2. Генеральный план М1:500, М1:1000 с розой ветров
3. Планы первого и неповторяющихся этажей с расстановкой санитарного оборудования М1:100, М1:200, М1:400
4. Фасады (два) М1:100, М1:200
5. Разрезы: продольный и поперечный М1:100, М1:200 (один разрез обязательно выполняется по лестничной клетке)
6. Разрез по наружной стене, включая фундамент, карнизный или парапетный узел со всеми конструктивными и архитектурными элементами М1:50, М1:25
7. План перекрытия, план стропильной системы, план кровли, план фундаментов с маркировкой элементов М1:100, М1:200, М1:400
8. Конструктивные узлы и детали М1:25 - 1:5 (3 детали)
9. Схемы обеспечения устойчивости здания (связи) М

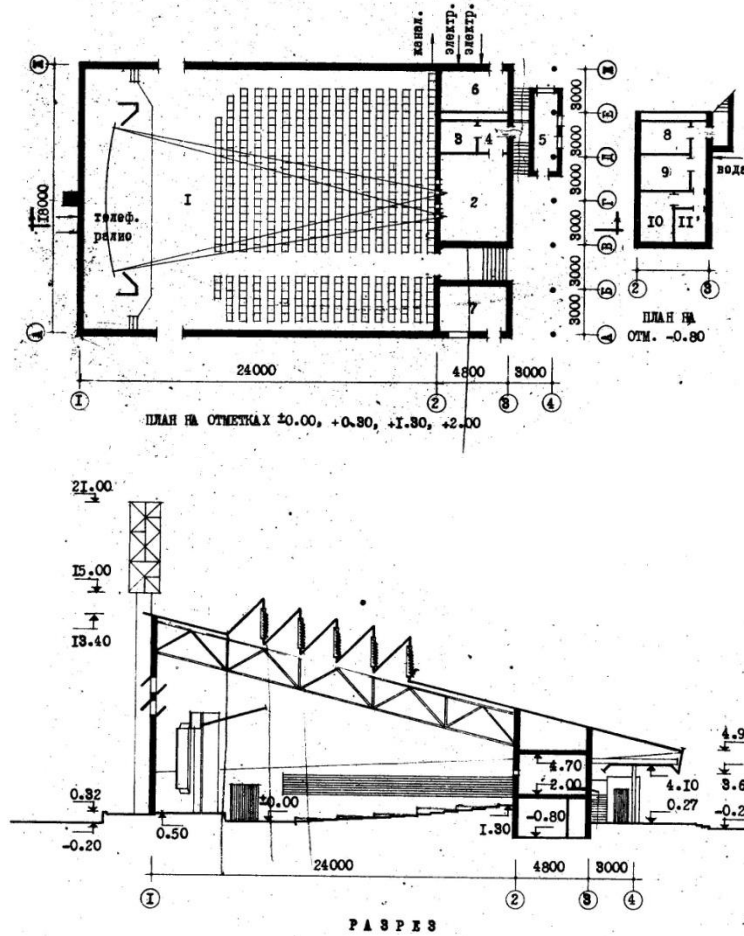
**Курсовая работа не подлежит рассмотрению без задания.**

Защита курсовой работы назначена на \_\_\_\_\_

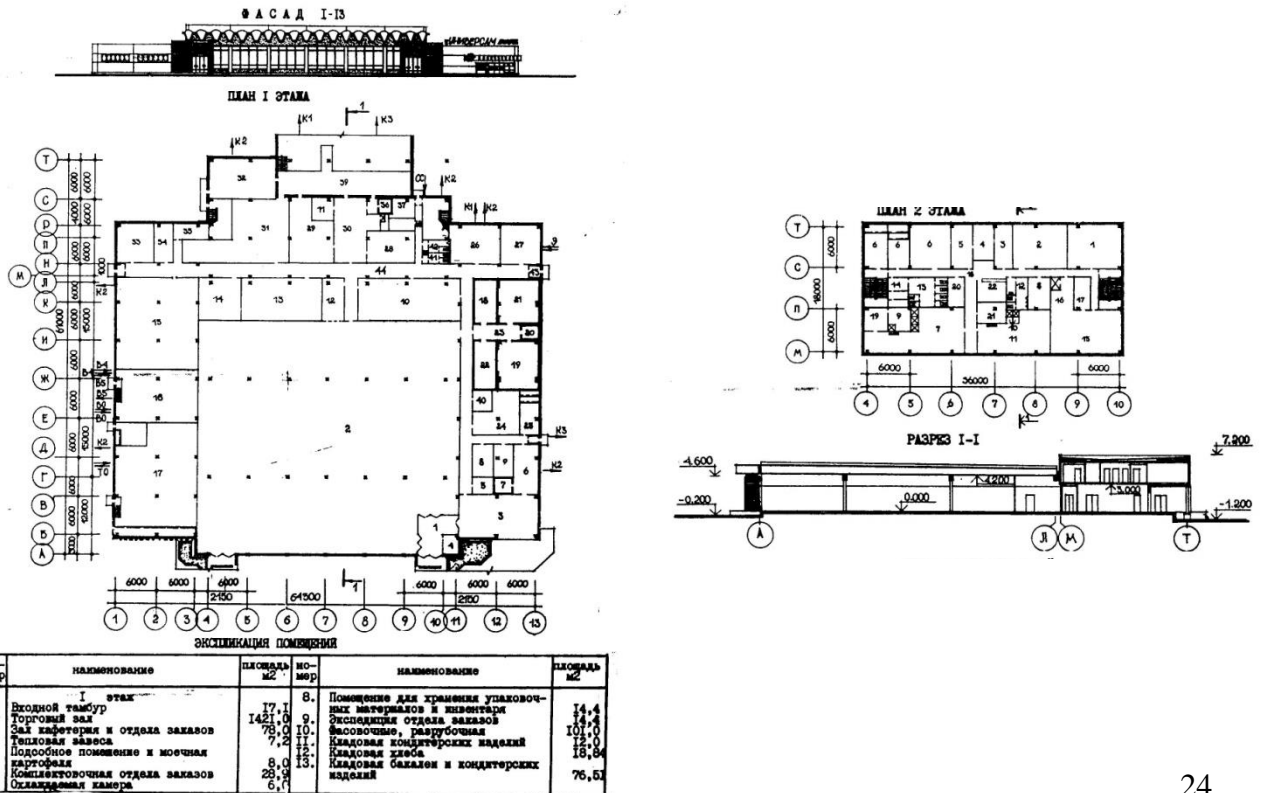
Дата выдачи \_\_\_\_\_ Подпись студента \_\_\_\_\_

Руководитель \_\_\_\_\_

# Вариант 1



# Вариант 2



2 курс 3 семестр

Вариант 1



Фасады:



План 1-ого этажа:



План мансардного этажа:



**Задание на разработку контрольной работы №1**

Этажность	1эт, мансардный
Конструкции	
Фундамент	
Стены	
Перекрытия	
Место строительства	
Остальные конструкции по усмотрению исполнителя	

## Задание

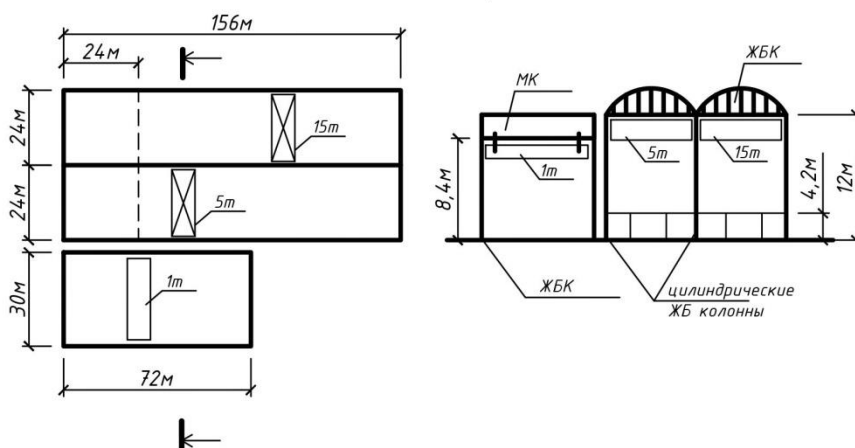
на выполнение контрольной работы №2 по дисциплине:  
"Архитектурные конструкции и теория конструирования"

Тема работы:

"Разработка конструктивного решения промышленного здания"

### Вариант 1

Габаритная схема:



Шаг крайних колонн - 6м;  
Шаг средних колонн - 12м;  
Место строительства - г.Кемерово;  
Режим работы крана - средний;

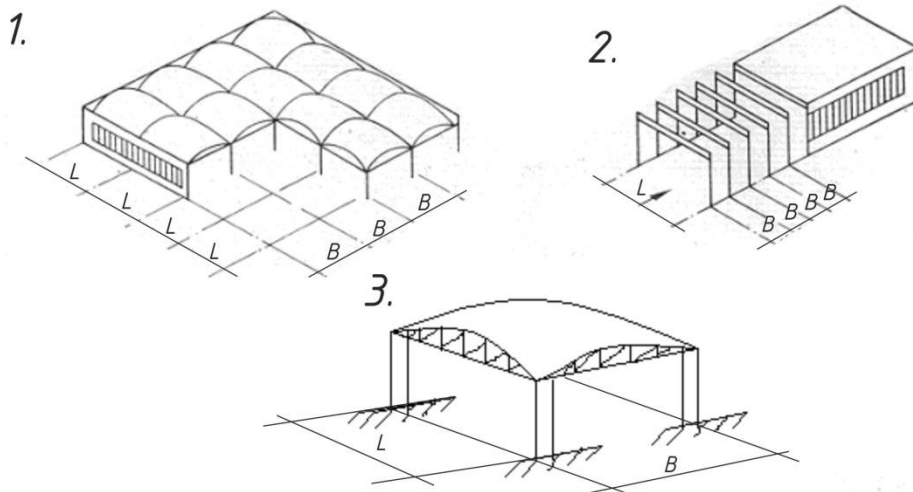
Состав контрольной работы:

1. Фасады (М1:200; М1:400)
2. План производственного корпуса (М1:200; М1:400)
3. Поперечный разрез (М1:100; М1:200)
4. Продольный разрез с расстановкой связей (М1:400)
5. План фундаментов (М1:200; М1:400)
6. План покрытий (М1:200; М1:400)
7. План несущих конструкций с расстановкой связей (М1:200; М1:400)
8. План кровли (М1:200; М1:400)
9. Сечение по стене (М1:50; М1:25)
10. 3-5 узлов (М1:25 - 1:5)
11. Пояснительная записка

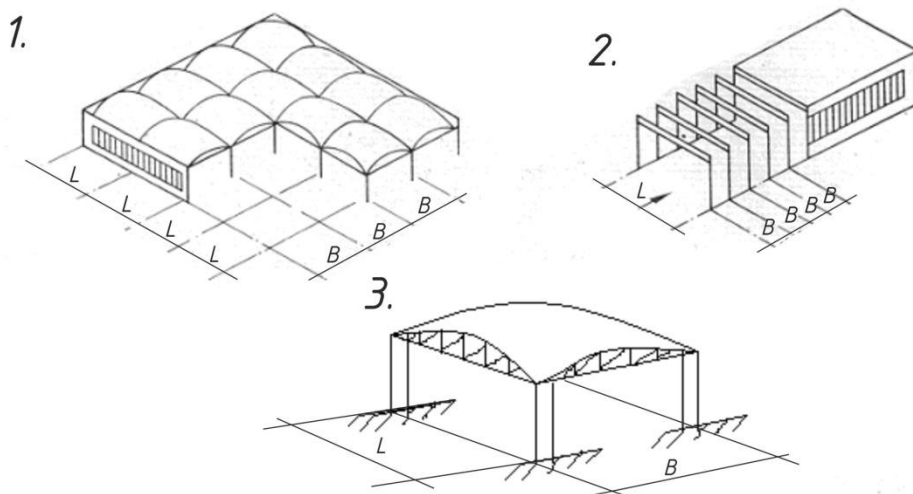
**Тестовые вопросы**

3 курс 5 семестр

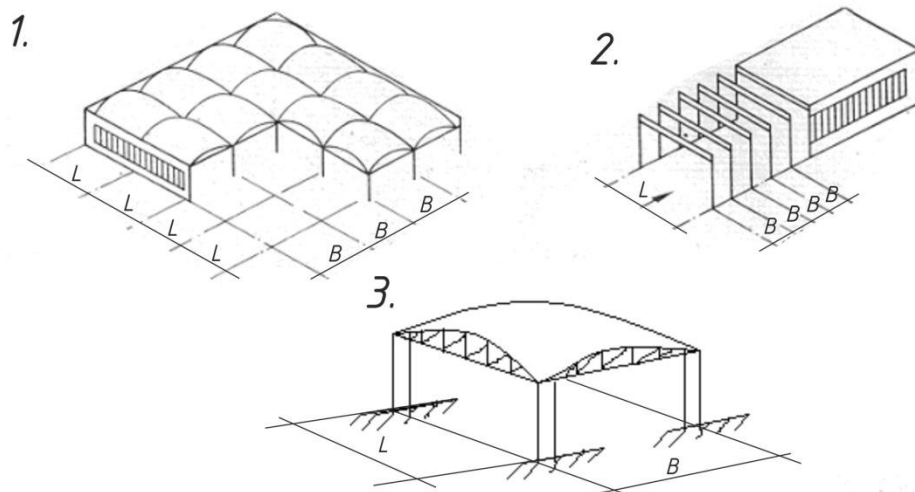
1. Какие здания называют производственными ?
1. Здания, где размещается оборудование, сырьё.
  2. Здание, предназначенное для осуществления производственно-технологического процесса, связанного с выпуском промышленной продукции.
  3. Здание, предназначенное для обслуживания производственного процесса и работающего персонала.
  4. Это одноэтажные здания с каркасным несущим остовом.
2. На какие виды зданий классифицируются производственные здания по архитектурно-конструктивным признакам.
1. На вспомогательные и основные.
  2. На одноэтажные, многоэтажные и смешанной конструкции.
  3. Основные производственные, подсобные производственные, энергетические, транспортные, санитарно-технические.
  4. Здания мелкосерийных и поточных производств.
3. Покажите одноэтажные здания ячейкового типа.



4. Покажите одноэтажные здания пролетного типа.



1 2 3



1 2 3

6 Что должно быть положено в основу объёмно-планировочного решения производственного здания?

1. **Функциональный (технологический), процесс производства.**
2. Внутрицеховой транспорт, определяющий планировочную структуру здания.
3. Этажность и геометрические размеры помещений.
4. Требования индустриализации строительства.

7 В каком случае целесообразно делать производственные здания многоэтажными?

1. Когда в технологическом процессе используется тяжёлое оборудование?
2. Когда технологический процесс можно развивать в одном уровне.
3. **Когда технологический процесс не требует тяжёлого оборудования и может быть размещён в нескольких уровнях.**
4. По желанию заказчика независимо от технологического процесса.

8 Что называют мостовыми кранами в производственных зданиях?

1. Механизмы, передвигающиеся по рельсам, вмонтированным в пол и предназначенные для подъезда и перемещения грузов.
2. **Механизмы для перемещения грузов в трёх взаимно перпендикулярных направлениях и установленные на специальные подкрановые пути.**
3. Механизмы, прикрепленные к конструкциям покрытий, перемещающие грузы в любое место здания.
4. Механизмы непрерывного действия применяемые для перемещения сыпучих материалов.

9 Чем отличается кранбалка от монорельса?

1. Наличием моста, движущегося по двум рельсовым путям.
2. Кранбалка крепится к колонне и обслуживает пространство вокруг нее, монорельс перемещает груз вдоль здания.
3. **Кранбалка способна перемещать груз в любую точку пространства цеха, а монорельс только в плоскости рельса.**
4. Кранбалка имеет рельсовые пути установленные на выступах (консолях) колонн, а монорельс имеет пути, подвешенные к конструкциям покрытия.

10 На какие группы делятся мостовые краны по режиму работы.

1. Электрические, ручные.
2. Лёгкие ручные (грузоподъёмностью до 5т) и тяжёлые электрические (грузоподъёмностью > 5т).
3. **На лёгкие, средние, тяжёлые, весьма тяжёлые.**
4. На напольные, подвесные, стационарные.