

Министерство образования и науки Астраханской области  
Государственное автономное образовательное учреждение  
Астраханской области высшего образования  
«Астраханский государственный архитектурно-строительный  
университет»  
(ГАОУ АО ВО «АГАСУ»)

---

УТВЕРЖДАЮ  
Первый проректор  
/ И.Ю. Петрова /  
И.О.Ф.  
« 20 » \_\_\_\_\_ 2017 г.



## РАБОЧАЯ ПРОГРАММА ДИСЦИПЛИНЫ

**Наименование дисциплины**

Теплогазоснабжение и вентиляция

*(указывается наименование в соответствии с учебным планом)*

**По направлению подготовки**

08.03.01 «Строительство»

*(указывается наименование направления подготовки в соответствии с ФГОС)*

**По профилю подготовки**

«Промышленное и гражданское строительство»,

«Экспертиза и управление недвижимостью»,

*(указывается наименование профиля в соответствии с ООП)*

**Кафедра** Инженерные системы и экология

Квалификация (степень) выпускника *бакалавр*

**Разработчики:**

ст. преподаватель  
(занимаемая должность,  
учёная степень и учёное звание)

  
(подпись)

/ Н.Ю. Сапрыкина /  
И. О. Ф.

Рабочая программа разработана для учебного плана 2017 г.

Рабочая программа рассмотрена и одобрена на заседании кафедры «*Инженерные системы и экология*» протокол № 10 от 25 . марта . 2017 г.

Заведующий кафедрой

  
(подпись)

/ Е.М. Дербасова /  
И. О. Ф.

**Согласовано:**

Председатель МКН «*Строительство*» профиль «*Промышленное и гражданское строительство*», «*Экспертиза и управление недвижимостью*»

  
(подпись) / Н.В. Кутыкова /  
И. О. Ф.

Начальник УМУ

  
(подпись)

/ Ю.А. Либерман /  
И. О. Ф.

Специалист УМУ

  
(подпись)

/ В.И. Комарова /  
И. О. Ф.

Начальник УИТ

  
(подпись)

/ Н.А. Лебедев /  
И. О. Ф.

Заведующая научной библиотекой

  
(подпись)

/ М.В. Давыдова /  
И. О. Ф.

## Содержание:

	Стр.
1. Цели и задачи освоения дисциплины	4
2. Перечень планируемых результатов обучения по дисциплине, соотносенных с планируемыми результатами освоения образовательной программы	4
3. Место дисциплины в структуре ООП бакалавриата	4
4. Объем дисциплины в зачетных единицах с указанием количества академических, выделенных на контактную работу обучающихся с преподавателем (по видам учебных занятий) и на самостоятельную работу обучающихся	5
5. Содержание дисциплины, структурированное по разделам с указанием отведенного на них количества академических часов и видов учебных занятий	6
5.1. Разделы дисциплины и трудоемкость по видам учебных занятий (в академических часах)	6
5.1.1. Очная форма обучения	6
5.1.2. Заочная форма обучения	7
5.2. Содержание дисциплины, структурированное по разделам	8
5.2.1. Содержание лекционных занятий	8
5.2.2. Содержание лабораторных занятий	10
5.2.3. Содержание практических занятий	10
5.2.4. Перечень учебно-методического обеспечения для самостоятельной работы обучающихся по дисциплине	11
5.2.5. Темы контрольных работ (разделы дисциплины)	14
5.2.6. Темы курсовых проектов/курсовых работ	14
6. Методические указания для обучающихся по освоению дисциплины	14
7. Образовательные технологии	14
8. Учебно-методическое и информационное обеспечение дисциплины	15
8.1. Перечень основной и дополнительной учебной литературы, необходимой для освоения дисциплины	15
8.2. Перечень информационных технологий, используемых при осуществлении образовательного процесса по дисциплине, включая перечень программного обеспечения и информационных справочных систем	16
8.3. Перечень ресурсов информационно-телекоммуникационной сети «Интернет» (далее – сеть «Интернет»), необходимых для освоения дисциплины	17
9. Описание материально-технической базы, необходимой для осуществления образовательного процесса по дисциплине	13
10. Особенности организации обучения по дисциплине для инвалидов и лиц с ограниченными возможностями здоровья	14

## **1. Цели и задачи освоения дисциплины**

**Цель учебной дисциплины** «Общая электротехника и электроснабжение, вертикальный транспорт» является теоретическая и практическая подготовка в области электротехники и электроснабжения, вертикального транспорта для формирования компетенций, необходимых в профессиональной деятельности.

### **Задачи дисциплины:**

- изучение основных положений теории и практики расчета однофазных и трехфазных электрических цепей; принципы действия электротехнических устройств и электроизмерительных приборов, систем электроснабжения зданий, населенных мест и городов, а также оборудования вертикального транспорта;

- обучение методам экспериментального определения основных параметров и характеристик типовых электротехнических элементов и электроустановок с обработкой и анализа результатов;

- формирование навыков применения основных законов электротехники и электроники для расчета типовых и профессиональных задач и проведения экспериментов по заданным методикам с обработкой и анализом результатов.

## **2. Перечень планируемых результатов обучения по дисциплине, соотнесенных с планируемыми результатами освоения образовательной программы**

В результате освоения дисциплины обучающийся должен обладать следующими компетенциями:

ОПК-1 - способностью использовать основные законы естественнонаучных дисциплин в профессиональной деятельности, применять методы математического анализа и математического (компьютерного) моделирования, теоретического и экспериментального исследования

ПК-14-владением методами и средствами физического и математического (компьютерного) моделирования, в том числе с использованием универсальных и специализированных программно-вычислительных комплексов, систем автоматизированного проектирования, стандартных пакетов автоматизации исследований, владение методами испытаний строительных конструкций и изделий, методами постановки и проведения экспериментов по заданным методикам.

### **В результате освоения дисциплины обучающийся должен овладеть следующими результатами обучения по дисциплине:**

#### **знать:**

- основные понятия, законы и методы расчета по электротехнике, электроснабжению и вертикальному транспорту (ОПК-1);

- основные методы и средства физического моделирования, методы проведения эксперимента в области электротехники, электроснабжения и вертикального транспорта (ПК-14);

#### **уметь:**

- применять на практике основные знания, проводить теоретические и экспериментальные исследования по электротехнике, электроснабжению и вертикальному транспорту (ОПК-1);

- использовать методы и средства физического моделирования, методы проведения эксперимента в области электротехники, электроснабжения и вертикального транспорта (ПК-14);

#### **владеть:**

- методами расчета и навыками анализа обработки полученных результатов при решении типовых задач (ОПК-1);

- методами и средствами физического моделирования методами проведения эксперимента в области электротехники, электроснабжения и вертикального транспорта (ПК-14)

## **3. Место дисциплины в структуре ООП бакалавриата.**

Дисциплина **Б1.Б.22 «Общая электротехника и электроснабжение, вертикальный транспорт»** реализуется в рамках входит в **Блок 1 «Дисциплины», базовая часть..**

Дисциплина базируется на результатах обучения, полученных в рамках изучения следующих дисциплин: «Физика», «Математика», «Информатика».

**4. Объем дисциплины в зачетных единицах с указанием количества академических часов, выделенных на контактную работу обучающихся с преподавателем (по видам занятий) и на самостоятельную работу обучающихся**

Форма обучения	Очная	Заочная
1	2	3
<b>Трудоемкость в зачетных единицах:</b>	4 семестр – 3 з.е.; <b>всего - 3 з.е.</b>	5 семестр – 1 з.е.; 6 семестр – 2 з.е.; <b>всего - 3 з.е.</b>
<b>Аудиторных (включая контактную работу обучающихся с преподавателем) часов (всего) по учебному плану:</b>		
Лекции (Л)	4 семестр – 18 часа; <b>всего - 18 часов</b>	5 семестр – 4 часа; 6 семестр – 2 часа; <b>всего - 6 часов</b>
Лабораторные занятия (ЛЗ)	4 семестр – 18 часов; <b>всего - 18 часов</b>	5 семестр – 2 часа; 6 семестр – 4 часа; <b>всего - 6 часов</b>
Практические занятия (ПЗ)	4 семестр – 36 часов; <b>всего - 18 часов</b>	5 семестр – 4 часа; 6 семестр – 2 часа; <b>всего - 6 часов</b>
Самостоятельная работа студентов (СРС)	4 семестр – 54 часа; <b>всего - 54 часа</b>	5 семестр – 26 часа; 6 семестр – 64 часа <b>всего - 90 часов</b>
<b>Форма текущего контроля:</b>		
Контрольная работа	<i>учебным планом не предусмотрены</i>	семестр – 6
<b>Форма промежуточной аттестации:</b>		
Экзамены	<i>учебным планом не предусмотрены</i>	<i>учебным планом не предусмотрены</i>
Зачет	семестр – 4	семестр – 6
Зачет с оценкой	<i>учебным планом не предусмотрены</i>	<i>учебным планом не предусмотрены</i>
Курсовая работа	<i>учебным планом не предусмотрены</i>	<i>учебным планом не предусмотрены</i>
Курсовой проект	<i>учебным планом не предусмотрены</i>	<i>учебным планом не предусмотрены</i>

**4.1. Содержание дисциплины, структурированное по разделам с указанием отведенного на них количества академических часов и видов учебных занятий**

**4.2. Разделы дисциплины и трудоемкость по видам учебных занятий (в академических часах)**

**4.1.1. Очная форма обучения**

№ п/п	Раздел дисциплины. (по семестрам)	Всего часов на раздел	Семестр	Распределение трудоемкости раздела (в часах) по видам учебной работы				Форма текущего контроля и промежуточной аттестации
				контактная			СРС	
				Л	ЛЗ	ПЗ		
1	2	3	4	5	6	7	8	9
1	Общая электротехника	36	5	8	8	8	12	зачет
2	Электроснабжение	36	5	6	6	6	18	
3	Вертикальный транспорт.	36	5	4	4	4	24	
<b>Итого:</b>		<b>108</b>		<b>18</b>	<b>18</b>	<b>18</b>	<b>54</b>	

**Заочная форма обучения**

№ п/п	Раздел дисциплины. (по семестрам)	Всего часов на раздел	Семестр	Распределение трудоемкости раздела (в часах) по видам учебной работы				Форма текущего контроля и промежуточной аттестации
				контактная			СРС	
				Л	ЛЗ	ПЗ		
1	2	3	4	5	6	7	8	9
1	Общая электротехника	36	5	4	2	4	26	<i>учебным планом не предусмотрены</i>
2	Электроснабжение	36	6	1	2	1	32	
3	Вертикальный транспорт.	36	6	1	2	1	32	Контрольная работа зачет
<b>Итого:</b>		<b>108</b>		<b>6</b>	<b>6</b>	<b>6</b>	<b>90</b>	

**4.2 Содержание дисциплины, структурированное по разделам**  
**4.2.1. Содержание лекционных занятий**

№	Наименование раздела дисциплины	Содержание
1	2	3
1	Общая электротехника	<p>Электрические цепи постоянного и переменного токов. Однофазные электрические цепи. Трехфазные электрические цепи. Магнитные цепи и их характеристики.</p> <p>Трансформаторы и электрические машины. Силовые, измерительные и специальные трансформаторы. Электрические машины, применяемые в строительстве.</p>
2	Электроснабжение	<p>Общие вопросы электроснабжения. Источники электроэнергии. Энергосистема. Качество электроэнергии.</p> <p>Передача и преобразование электрической энергии. Общие схемы электроснабжения населенных пунктов. Линии передачи электроэнергии. Подстанции. Электроснабжение объектов стройиндустрии.</p> <p>Электрические сети современных зданий и сооружений. Электрооборудование современных зданий и сооружений. Внутренние и наружные сети.</p>
3	Вертикальный транспорт.	<p>Конструкция, принцип действия и назначение узлов лифтового оборудования. Принципы размещения и расчета характеристик лифтов. Обеспечение безбарьерной среды для лиц с ограниченными возможностями.</p>

**5.2.2. Содержание лабораторных занятий**

№	Наименование раздела дисциплины	Содержание
1	2	3
1	Общая электротехника	<p>Линейная и нелинейная электрические цепи постоянного тока. Трехфазная цепь при соединении потребителей по схеме «Звезда» Трехфазная цепь при соединении потребителей по схеме «Треугольник»</p> <p>Исследование однофазного двухобмоточного трансформатора. Исследование асинхронного двигателя с короткозамкнутым ротором</p>
2	Электроснабжение.	<p>Качество электрической энергии в системах электроснабжения.</p> <p>Исследование параметров установившегося режима электрической сети. Исследование характеристик электрической нагрузки</p>
7	Вертикальный транспорт.	Средства автоматизации и управления лифта

### 5.2.3. Содержание практических занятий

№	Наименование раздела дисциплины	Содержание
1	2	3
1	Общая электротехника	Расчет разветвленной цепи постоянного тока Расчет однофазной цепи переменного тока Расчет трехфазной цепи переменного тока
		Расчет параметров трансформатора Расчет параметров асинхронного двигателя Расчет параметров генератора постоянного тока
2	Электроснабжение.	Расчет электрических нагрузок
3	Вертикальный транспорт.	Решение задач «Автоматизация лифта»

### 5.2.4. Перечень учебно-методического обеспечения для самостоятельной работы, обучающихся по дисциплине

#### *Очная форма обучения*

№	Наименование раздела дисциплины	Содержание	Учебно-методическое обеспечение
1	2	3	4
1	Общая электротехника	Проработка конспекта лекций и учебной литературы Подготовка к практическим занятиям Выполнение контрольной работы Подготовка к зачету	[1], [2], [5], [6], [10-12]
4	Электроснабжение	Проработка конспекта лекций и учебной литературы Подготовка к практическим занятиям Выполнение контрольной работы Подготовка к зачету	[3], [7], [8], [10-12]
7	Вертикальный транспорт.	Проработка конспекта лекций и учебной литературы Подготовка к практическим занятиям Выполнение контрольной работы Подготовка к зачету	[4], [9], [10-12]



*заочная форма обучения*

№	Наименование раздела дисциплины	Содержание	Учебно-методическое обеспечение
1	2	3	4
1	Общая электротехника	Проработка конспекта лекций и учебной литературы Подготовка к практическим занятиям Выполнение контрольной работы Подготовка к зачету	[1], [2], [5], [6], [10-12]
4	Электроснабжение	Проработка конспекта лекций и учебной литературы Подготовка к практическим занятиям Выполнение контрольной работы Подготовка к зачету	[3], [7], [8],[10-12]
7	Вертикальный транспорт.	Проработка конспекта лекций и учебной литературы Подготовка к практическим занятиям Выполнение контрольной работы Подготовка к зачету	[4], [9], [10-12]

### 5.2.5. Тема контрольной работы

«Постоянный ток»

«Линейные электрические цепи синусоидального тока»

«Трёхфазные электрические цепи»

### 5.2.6. Темы курсовых проектов/ курсовых работ

*Учебным планом не предусмотрены.*

## 6. Методические указания для обучающихся по освоению дисциплины

Вид учебной работы	Организация деятельности студента
1	2
Лекция	Написание конспекта лекций: кратко, схематично, последовательно. Фиксировать основные положения, выводы, формулировки, обобщения; отмечать важные мысли, выделять ключевые слова, термины. Проверка терминов, понятий с помощью энциклопедий, словарей, справочников с выписыванием толкований в тетрадь. Обозначить вопросы, термины, материал, который вызывает трудности, отметить и попытаться найти ответ в рекомендуемой литературе. Если самостоятельно не удастся разобраться в материале, необходимо сформулировать вопрос и задать преподавателю на консультации, на практическом занятии.
Практические занятия	Проработка рабочей программы. Уделить особое внимание целями задачам, структуре и содержанию дисциплины. Конспектирование источников. Работа с конспектом лекций, подготовка ответов к контрольным вопросам, просмотр рекомендуемой литературы.

	Решение расчетно-графических заданий, решение задач по алгоритму и др.
Лабораторные занятия	Методические указания по выполнению лабораторных работ
Самостоятельная работа / индивидуальные задания	Знакомство с основной и дополнительной литературой, включая справочные издания, зарубежные источники, конспекты основных положений, терминов, сведений, требующихся для запоминания и являющихся основополагающими в этой теме. Составление аннотаций к прочитанным литературным источникам и др.
Контрольная работа	Средство проверки умений применять полученные знания для решения задач определенного типа по теме или разделу
Подготовка к зачету	При подготовке к зачету необходимо ориентироваться на конспекты лекций, рекомендуемую литературу и др.

## 6. Образовательные технологии

Перечень образовательных технологий, используемых при изучении дисциплины **«Общая электротехника, электроснабжение и вертикальный транспорт»**

### 7.1. Традиционные образовательные технологии

Перечень образовательных технологий, используемых при изучении дисциплины **«Общая электротехника, электроснабжение и вертикальный транспорт»**, проводятся с использованием традиционных образовательных технологий ориентирующиеся на организацию образовательного процесса, предполагающую прямую трансляцию знаний от преподавателя к студенту (преимущественно на основе объяснительно-иллюстративных методов обучения), учебная деятельность студента носит в таких условиях, как правило, репродуктивный характер. Формы учебных занятий с использованием традиционных технологий:

Лекция – последовательное изложение материала в дисциплинарной логике, осуществляемое преимущественно вербальными средствами (монолог преподавателя).

Практическое занятие – занятие, посвященное освоению конкретных умений и навыков по предложенному алгоритму.

Лабораторные занятия – организация учебной работы с реальными материальными и информационными объектами, экспериментальная работа с аналоговыми моделями реальных объектов.

### 7.2. Интерактивные технологии

По дисциплине **«Общая электротехника, электроснабжение и вертикальный транспорт»** лекционные занятия проводятся с использованием следующей интерактивной технологии:

Лекция-визуализация - представляет собой визуальную форму подачи лекционного материала средствами ТСО или аудиовидеотехники (видео-лекция). Чтение такой лекции сводится к развернутому или краткому комментированию просматриваемых визуальных материалов (в виде схем, таблиц, графов, графиков, моделей). Лекция-визуализация помогает студентам преобразовывать лекционный материал в визуальную форму, что способствует формированию у них профессионального мышления за счет систематизации и выделения наиболее значимых, существенных элементов.

По дисциплине **«Общая электротехника, электроснабжение и вертикальный транспорт»** практические и лабораторные занятия проводятся с использованием следующей интерактивной технологии:

Работа в малых группах – это одна из самых популярных стратегий, так как она дает всем обучающимся (в том числе и стеснительным) возможность участвовать в работе,

практиковать навыки сотрудничества, межличностного общения (в частности, умение активно слушать, вырабатывать общее мнение, разрешать возникающие разногласия). Все это часто бывает невозможно в большом коллективе.

## **8. Учебно-методическое и информационное обеспечение дисциплины**

### **8.1. Перечень основной и дополнительной учебной литературы, необходимой для освоения дисциплины**

#### *а) основная учебная литература:*

1. Блохин А. В. Электротехника: учебное пособие / А. В. Блохин. – Екатеринбург: Изд-во Урал. ун-та, 2014. – 184 с. [http://biblioclub.ru/index.php?page=book\\_view\\_red&book\\_id=275798](http://biblioclub.ru/index.php?page=book_view_red&book_id=275798)
2. Касаткин А. С. Электротехника / Касаткин А. С., Немцов. – Москва: Высшая школа, 2000. – 531 с.
3. Кудрин Б. И. Электроснабжение / Б. И. Кудрин. – 2-е изд. – М.: Академия, 2012. – 350 с.
4. Семикопенко И. А. Лифты, строительные подъемники и вышки [Электронный ресурс] : учебное пособие / И. А. Семикопенко, С. В. Вялых, В. Б. Герасименко. — Электрон. текстовые данные. — Белгород: Белгородский государственный технологический университет им. В. Г. Шухова, ЭБС АСВ, 2012. — 88 с. — 2227-8397. — <http://www.iprbookshop.ru/28353.html>

#### *б) дополнительная учебная литература:*

5. Иванов И. И. Электротехника и основы электроники / И. И. Иванов, Г. И. Соловьев, В. Я. Фролов. – 8-е изд. – М.: Лань-Трейд, 2016. – 736 с.
6. Рекус Г. Г. Основы электротехники и электроники в задачах с решениями. Учебн. Пособие / Г. Г. Рекус. – М.: Директ-Медиа, 2015. – 344 с. [https://biblioclub.ru/index.php?page=book\\_view\\_red&book\\_id=233698](https://biblioclub.ru/index.php?page=book_view_red&book_id=233698)
7. Данилов М. И. Инженерные системы зданий и сооружений (электроснабжение с основами электротехники): учебное пособие (курс лекций) / М. И. Данилов, И. Г. Романенко. – Ставрополь: Изд-во СКФУ, 2015. – 223 с. [https://biblioclub.ru/index.php?page=book\\_view\\_red&book\\_id=457214](https://biblioclub.ru/index.php?page=book_view_red&book_id=457214)
8. Гордеев-Бургвиц М. А. Общая электротехника и электроснабжение [Электронный ресурс] : учебное пособие / М. А. Гордеев-Бургвиц. — Электрон. текстовые данные. — М. : Московский государственный строительный университет, Ай Пи Эр Медиа, ЭБС АСВ, 2017. — 470 с. — 978-5-7264-1602-1. <http://www.iprbookshop.ru/65651.html>
9. Правила устройства и безопасной эксплуатации лифтов ПБ 10-558-03 / . - Новосибирск: Сибирское университетское издательство, 2008. - 136 с. - ISBN 5-379-00438-5, 978-5-379-00438-5; То же [Электронный ресурс]. - URL: <http://biblioclub.ru/index.php?page=book&id=57364>

**в) перечень учебно-методического обеспечения:**

10. Соболева В.В., Тюлюпова С.С. Учебно-методическое пособие к лабораторным работам – Астрахань. АГАСУ. 2016 г. - 32с. <http://edu.aucu.ru>
11. Евсина Е.М., Тишкова С.А., Соболева В.В. Учебно-методическое пособие к решению задач и выполнению контрольных работ для студентов заочного отделения - АИСИ. 2013г. -72с. <http://edu.aucu.ru>
12. Тюлюпова Учебно-методическое пособие к практическим работам – Астрахань. АГАСУ. 2016г. - 32с. <http://edu.aucu.ru>

**8.2. Перечень информационных технологий, используемых при осуществлении образовательного процесса по дисциплине, включая перечень программного обеспечения**

- Microsoft Imagine Premium Renewed Subscription;
- Office Pro+ Dev SL A Each Academic;
- ApacheOpenOffice;
- 7-Zip;
- AdobeAcrobatReader DC;
- InternetExplorer;
- GoogleChrome;
- MozillaFirefox;
- VLC mediaplayer;
- Dr.Web Desktop Security Suite.

**8.3. Перечень ресурсов информационно-телекоммуникационной сети «Интернет» (далее – сеть «Интернет»), необходимых для освоения дисциплины**

*Список перечня ресурсов информационно-телекоммуникационной сети «Интернет» (далее – сеть «Интернет»), необходимых для освоения дисциплины*

Электронная информационно-образовательная среда Университета включает в себя:

1. Образовательный портал (<http://edu.aucu.ru>)

Системы интернет-тестирования:

2. Единый портал интернет-тестирования в сфере образования. Информационно-аналитическое сопровождение тестирования студентов по дисциплинам профессионального образования в рамках проекта «Интернет-тренажеры в сфере образования» (<http://i-exam.ru>)

Электронно-библиотечная системы:

3. Электронно-библиотечная система «IPRbooks» (<http://www.iprbookshop.ru/>)
4. ЭБС «Университетская библиотека онлайн» (<https://biblioclub.ru/>)

Электронные базы данных:

5. Научная электронная библиотека [elibrary.ru](http://elibrary.ru) (<https://elibrary.ru>)

**9. Описание материально-технической базы, необходимой для осуществления образовательного процесса по дисциплине**

№ п/п	Наименование специальных помещений и помещений для самостоятельной работы	Оснащенность специальных помещений и помещений для самостоятельной работы
1.	Аудитории для лекционных занятий:  414056, г. Астрахань, ул. Татищева, 18, литер А, ауд. №204, главный учебный корпус	<b>№204, главный учебный корпус</b> Комплект учебной мебели Стационарный мультимедийный комплект Доступ к сети Интернет
	414056, г. Астрахань, ул. Татищева, 18а, литер Б, ауд. №401, 405, учебный корпус №9	<b>№401, учебный корпус № 9</b> Комплект учебной мебели Переносной мультимедийный комплект Доступ к сети Интернет
	414056, г. Астрахань, ул. Татищева, 18а, литер Б, ауд. №401, 405, учебный корпус №9	<b>№405, учебный корпус № 9</b> Комплект учебной мебели Переносной мультимедийный комплект Доступ к сети Интернет
2.	Аудитории для лабораторных занятий:  414056, г. Астрахань, ул. Татищева, 18, литер А, ауд. №205, главный учебный корпус	<b>№205, главный учебный корпус</b> Комплект учебной мебели Типовой комплект учебного оборудования "Электротехника, Электроника, Электрические машины и Электропривод", компьютерный Лабораторный стенд «Передача и качество электрической энергии в системах электроснабжения», исполнение настольное компьютерное, ПИКЭЭ-НН
3.	Аудитории для практических занятий:	<b>№201, учебный корпус № 10</b> Комплект учебной мебели
	414056, г. Астрахань, ул. Татищева, 18б, литер Е, ауд. №201, 203, 209, учебный корпус №10	<b>№203, учебный корпус № 10</b> Комплект учебной мебели
	414056, г. Астрахань, ул. Татищева, 18б, литер Е, ауд. №201, 203, 209, учебный корпус №10	<b>№209, учебный корпус № 10</b> Комплект учебной мебели
4.	Аудитории для групповых и индивидуальных консультаций:	<b>№201, учебный корпус № 10</b> Комплект учебной мебели
	414056, г. Астрахань, ул. Татищева, 18б, литер Е, учебный корпус, аудитории №201, 203, 209	<b>№203, учебный корпус № 10</b> Комплект учебной мебели
	414056, г. Астрахань, ул. Татищева, 18б, литер Е, учебный корпус, аудитории №201, 203, 209	<b>№209, учебный корпус № 10</b> Комплект учебной мебели
5.	Аудитории для текущего контроля и промежуточной аттестации:	<b>№201, учебный корпус № 10</b> Комплект учебной мебели
	414056, г. Астрахань, ул. Татищева, 18б, литер Е, учебный корпус, аудитории №201, 203, 209	<b>№203, учебный корпус № 10</b> Комплект учебной мебели
	414056, г. Астрахань, ул. Татищева, 18б, литер Е, учебный корпус, аудитории №201, 203, 209	<b>№209, учебный корпус № 10</b> Комплект учебной мебели

6.	Аудитории для самостоятельной работы:  414056, г. Астрахань, ул. Татищева, 18, литер А, ауд. № 207, 209, 211, 312, главный учебный корпус	<b>№207, главный учебный корпус</b> Комплект учебной мебели Компьютеры -16 шт. Проекционный телевизор Доступ к сети Интернет
		<b>№209, главный учебный корпус</b> Комплект учебной мебели Компьютеры -15 шт. Стационарный мультимедийный комплект Доступ к сети Интернет
		<b>№211, главный учебный корпус</b> Комплект учебной мебели Компьютеры -16 шт. Проекционный телевизор Доступ к сети Интернет
		<b>№312, главный учебный корпус</b> Комплект учебной мебели Компьютеры -15 шт. Доступ к сети Интернет
7.	Аудитория для хранения и профилактического обслуживания учебного оборудования:  414056, г. Астрахань, ул. Татищева, 18, литер А, ауд. №8, главный учебный корпус	<b>№8, главный учебный корпус</b>  Комплект мебели, мультиметр, паяльная станция, расходные материалы для профилактического обслуживания учебного оборудования, вычислительная и орг.техника на хранении

**10. Особенности организации обучения по дисциплине «Общая электротехника, электроснабжение и вертикальный транспорт» для инвалидов и лиц с ограниченными возможностями здоровья**

Для обучающихся из числа инвалидов и лиц с ограниченными возможностями здоровья на основании письменного заявления дисциплина **«Общая электротехника, электроснабжение и вертикальный транспорт»** реализуется с учетом особенностей психофизического развития, индивидуальных возможностей и состояния здоровья (далее – индивидуальных особенностей).

**Лист внесения дополнений и изменений  
в рабочую программу учебной дисциплины**

«Общая электротехника, электроснабжение и вертикальный транспорт»  
(наименование дисциплины)

**на 2017- 2018 учебный год**

Рабочая программа пересмотрена на заседании кафедры **«Системы автоматизированного проектирования и моделирования»**,  
Протокол № \_\_\_\_ от \_\_\_\_\_ 20\_\_ г.

Зав. кафедрой

\_\_\_\_\_  
ученая степень, ученое звание

\_\_\_\_\_  
подпись

/ \_\_\_\_\_ /  
И.О. Фамилия

В рабочую программу вносятся следующие изменения:

1. \_\_\_\_\_
2. \_\_\_\_\_
3. \_\_\_\_\_
4. \_\_\_\_\_
5. \_\_\_\_\_

Составители изменений и дополнений:

\_\_\_\_\_  
ученая степень, ученое звание

\_\_\_\_\_  
подпись

/ \_\_\_\_\_ /  
И.О. Фамилия

\_\_\_\_\_  
ученая степень, ученое звание

\_\_\_\_\_  
подпись

/ \_\_\_\_\_ /  
И.О. Фамилия

***Обновленное лицензионное программное обеспечение:***

1. Microsoft Imagine Premium Renewed Subscription;
2. Office Pro+ Dev SL A Each Academic;
3. Справочная Правовая Система КонсультантПлюс;
4. ApacheOpenOffice;
5. 7-Zip;
6. AdobeAcrobatReader DC;
7. InternetExplorer;
8. GoogleChrome;
9. MozillaFirefox;
10. VLC mediaplayer;
11. Dr.Web Desktop Security Suite.

***Обновленные электронно-библиотечные системы:***

Электронно-библиотечная система «IPRbooks» (<http://www.iprbookshop.ru/>)

ЭБС «Университетская библиотека онлайн» (<https://biblioclub.ru/>)

Научная электронная библиотека [elibrary.ru](http://elibrary.ru) (<https://elibrary.ru>)

***Обновленная нормативная база:***

Приказ Министерства образования и науки РФ от 5 апреля 2017 г. № 301 "Об утверждении Порядка организации и осуществления образовательной деятельности по образовательным программам высшего образования - программам бакалавриата, программам специалитета, программам магистратуры"



## РЕЦЕНЗИЯ

на рабочую программу, оценочные и методические материалы по дисциплине  
«Теплогазоснабжение и вентиляция»

ООП ВО по направлению подготовки  
*Направление 08.03.01 «Строительство»,*  
профиль подготовки *«Промышленное и гражданское строительство»,*  
*«Экспертиза и управление недвижимостью»*  
по программе *бакалавриата*

*Бойправ Ольга Николаевна* (далее по тексту рецензент), проведена рецензия рабочей программы, оценочных и методических материалов по дисциплине «Теплогазоснабжение и вентиляция» ООП ВО по направлению подготовки *08.03.01 «Строительство»,* по программе *бакалавриата*, разработанной в ГАОУ АО ВО «Астраханский государственный архитектурно-строительный университет», на кафедре *Инженерные системы и экология* (разработчики – *ст. преподаватель Н.Ю. Сапрыкина*).

Рассмотрев представленные на рецензию материалы, рецензент пришел к следующим выводам:

Предъявленная рабочая программа учебной дисциплины «Теплогазоснабжение и вентиляция» (далее по тексту Программа) соответствует требованиям ФГОС ВО по направлению подготовки *08.03.01 «Строительство»,* утвержденного приказом Министерства образования и науки Российской Федерации от *12.03.2015 г., №201* и зарегистрированного в Минюсте России *07.04.2015 г., №36767.*

Представленная в Программе актуальность учебной дисциплины в рамках реализации ООП ВО не подлежит сомнению – дисциплина относится к *базовой* части учебного цикла Блок «Дисциплины».

Представленные в Программе цели учебной дисциплины соответствуют требованиям ФГОС ВО направления подготовки *08.03.01 «Строительство»,* профиль подготовки *«Промышленное и гражданское строительство», «Экспертиза и управление недвижимостью».*

В соответствии с Программой за дисциплиной «Теплогазоснабжение и вентиляция» закреплены *две компетенции,* которые реализуются в объявленных требованиях.

Результаты обучения, представленные в Программе в категориях *знать, уметь, владеть* соответствуют специфике и содержанию дисциплины и демонстрируют возможность получения заявленных результатов.

Информация о взаимосвязи изучаемых дисциплин и вопросам исключения дублирования в содержании дисциплин соответствует действительности. Учебная дисциплина «Теплогазоснабжение и вентиляция» взаимосвязана с другими дисциплинами ООП ВО по направлению подготовки *08.03.01 «Строительство»,* профиль подготовки *«Промышленное и гражданское строительство», «Экспертиза и управление недвижимостью»* и возможность дублирования в содержании отсутствует.

Представленная Программа предполагает использование современных образовательных технологий при реализации различных видов учебной работы. Формы образовательных технологий соответствуют специфике дисциплины.

Представленные и описанные в Программе формы текущей оценки знаний соответствуют специфике дисциплины и требованиям к выпускникам.

Форма промежуточной аттестации знаний *бакалавра,* предусмотренная Программой, осуществляется в форме *курсовой работы, зачета.* Формы оценки знаний, представленные в Рабочей программе, соответствуют специфике дисциплины и требованиям к выпускникам.

Учебно-методическое обеспечение дисциплины представлено основной, дополнительной литературой, интернет-ресурсами и соответствует требованиям ФГОС ВО направления подготовки **08.03.01 «Строительство»** профиль подготовки **«Промышленное и гражданское строительство», «Экспертиза и управление недвижимостью».**

Материально-техническое обеспечение соответствует требованиям ФГОС ВО направления подготовки **08.03.01 «Строительство»** и специфике дисциплины **«Теплогазоснабжение и вентиляция»** и обеспечивает использование современных образовательных, в том числе интерактивных методов обучения.

Представленные на рецензию оценочные и методические материалы направления подготовки **08.03.01 «Строительство»** разработан в соответствии с нормативными документами, представленными в программе. Оценочные и методические материалы по дисциплине **«Теплогазоснабжение и вентиляция»** предназначен для текущего контроля и промежуточной аттестации и представляет собой совокупность разработанных кафедрой **«Инженерные системы и экология»** материалов для установления уровня и качества достижения обучающимися результатов обучения.

Задачами оценочных и методических материалов является контроль и управление процессом, приобретения обучающимися знаний, умений, навыков и компетенций, заявленных в образовательной программе по данному направлению (профилю).

Оценочные и методические материалы по дисциплине **«Теплогазоснабжение и вентиляция»** представлены: *вопросы к зачету, задание к курсовой работе.*

Данные материалы позволяют в полной мере оценить результаты обучения по дисциплине **«Теплогазоснабжение и вентиляция»** в АГАСУ, а также оценить степень сформированности коммуникативных умений и навыков в сфере профессионального общения.

### **ОБЩИЕ ВЫВОДЫ**

На основании проведенной рецензии можно сделать заключение, что характер, структура, содержание рабочей программы, оценочные и методические материалы дисциплины **«Теплогазоснабжение и вентиляция»** ООП ВО по направлению **08.03.01 «Строительство»**, по программе *бакалавриата*, разработанная *ст. преподавателем Н.Ю. Сапрыкиной*, соответствует требованиям ФГОС ВО, современным требованиям отрасли, рынка труда, профессиональных стандартов направления подготовки **08.03.01 «Строительство»**, профиль подготовки **«Промышленное и гражданское строительство», «Экспертиза и управление недвижимостью»** и могут быть рекомендованы к использованию.

Рецензент:  
Начальник департамента  
Жилищно-коммунального хозяйства  
Министерства строительства и  
Жилищно-коммунального хозяйства  
Астраханской области

« \_\_\_ » \_\_\_\_\_ 2017 г.

  
(подпись)

  
Бойправ О.Н.

## Аннотация

к рабочей программе дисциплины «Теплогазоснабжение и вентиляция»  
по направлению 08.03.01 «Строительство»  
профиль подготовки «Промышленное и гражданское строительство».

*Общая трудоемкость дисциплины составляет 3 зачетные единицы.*

*Форма промежуточного контроля: курсовая работа, зачет.*

Целью учебной дисциплины «Теплогазоснабжение и вентиляция» является подготовка бакалавра к изучению и решению практических задач, связанных с теплотехническими расчетами промышленных и гражданских зданий и сооружений, их систем теплоснабжения и вентиляции, решение проблем экологии топливно-энергетических ресурсов в системах отопления и вентиляции, освоения методов регулирования теплового режима зданий и сооружений.

**Задачами дисциплины являются:**

- подготовка специалистов к проектно-конструкторской деятельности умеющих оформлять законченные проектно-конструкторские работы, контролировать соответствие разрабатываемых проектов и технической документации заданию, стандартам, техническим условиям и другим нормативным документам;
- самостоятельное выполнение конструктивного и поверочного расчета с проведением предварительного технико-экономического обоснования проектных решений с возможностью разрабатывать проектную и рабочую техническую документацию,
- обучение методам снижения затрат тепловой энергии и умению выявить и реально использовать вторичные энергоресурсы, участвовать в проектировании и изыскании объектов профессиональной деятельности;
- умение оценивать эффективность мероприятий по энергосбережению.

Учебная дисциплина «Теплогазоснабжение и вентиляция» входит в Блок 1, базовая часть. Для освоения дисциплины необходимы знания, полученные при изучении следующих дисциплин: «Математика», «Теоретические основы теплотехники (техническая термодинамика и тепломассообмен)», «Насосы, вентиляторы и компрессоры в системах теплогазоснабжения и вентиляции», «Основы обеспечения микроклимата здания (включая теплофизику здания)».

**Краткое содержание дисциплины:**

### **Раздел 1. Микроклимат помещения и системы его обеспечения**

Теплообмен человека и условия комфортности. Методы и средства обеспечения микроклимата помещений. Условия комфортности. Тепловлажностный и воздушный режимы помещений. Паропроницаемость, воздухопроницаемость ограждающих конструкций. Тепловой баланс помещений. Расчетная мощность системы. Отопления. Теплопотери помещения. Удельная тепловая характеристика здания.

### **Раздел 2. Централизованное теплоснабжение**

Общие сведения о теплоснабжении. Тепловые сети. Присоединение теплопотребляющих систем к тепловым сетям. Тепловые пункты.

### **Раздел 3. Системы отопления зданий**

Классификация систем отопления. Устройство, принцип действия и классификация систем водяного отопления. Основные принципы гидравлического расчета теплопроводов. Расчетное циркуляционное давление. Отопительные приборы систем отопления. Системы парового, воздушного, панельно-лучистого и местного отопления.

### **Раздел 4. Вентиляция жилых и общественных зданий**

Воздухообмен в помещении. Способы организации воздухообмена. Естественная вентиляция жилых зданий. Общеобменная вентиляция. Конструктивные элементы общеобменной вентиляции

Заведующий кафедрой

Подпись

/Е.М. Дербасова/

И.О.Ф.

Министерство образования и науки Астраханской области  
Государственное автономное образовательное учреждение  
Астраханской области высшего образования  
«Астраханский государственный архитектурно-строительный университет»  
(ГАОУ АО ВО «АГАСУ»)

---



## ОЦЕНОЧНЫЕ И МЕТОДИЧЕСКИЕ МАТЕРИАЛЫ

Наименование дисциплины Теплогазоснабжение и вентиляция

*(указывается наименование в соответствии с учебным планом)*

По направлению подготовки

08.03.01 «Строительство»

*(указывается наименование направления подготовки в соответствии с ФГОС)*

По профилю подготовки

«Промышленное и гражданское строительство»

«Экспертиза и управление недвижимостью»

*(указывается наименование профиля в соответствии с ООП)*

Кафедра Инженерные системы и экология

Квалификация (степень) выпускника *бакалавр*



## СОДЕРЖАНИЕ:

	<b>Стр.</b>
1. Оценочные и методические материалы для проведения промежуточной аттестации и текущего контроля обучающихся по дисциплине	4
1.1. Перечень компетенций с указанием этапов их формирования в процессе освоения образовательной программ	4
1.2. Описание показателей и критериев оценивания компетенций на различных этапах их формирования, описание шкал оценивания	6
1.2.1. Перечень оценочных средств текущей формы контроля	6
1.2.2. Описание показателей и критериев оценивания компетенций по дисциплине на различных этапах их формирования, описание шкал оценивания	7
1.2.3. Шкала оценивания	9
2. Типовые контрольные задания или иные материалы, необходимые для оценки знаний, умений, навыков, характеризующих этапы формирования компетенций в процессе освоения образовательной программы	10
3. Методические материалы, определяющие процедуры оценивания знаний, умений, навыков, характеризующих этапы формирования компетенций	18

# 1. Оценочные и методические материалы для проведения промежуточной аттестации и текущего контроля обучающихся по дисциплине

Оценочные и методические материалы являются неотъемлемой частью рабочей программы дисциплины и представлен в виде отдельного документа

## 1.1. Перечень компетенций с указанием этапов их формирования в процессе освоения образовательной программы

Индекс и формулировка компетенции N	Номер и наименование результатов образования по дисциплине (в соответствии с разделом 2)	Номер раздела дисциплины (в соответствии с п.5.1)			Формы контроля с конкретизацией задания
		1	2	3	
1	2	3	4	5	7
ОПК-1 - способностью использовать основные законы естественнонаучных дисциплин в профессиональной деятельности, применять методы математического анализа и математического моделирования, теоретического и экспериментального исследования	Знать:				
	основные понятия, законы и методы расчета по электротехнике, электроснабжению и вертикальному транспорту	X	X	X	1. Вопросы/задания к зачету дисциплины. 2. Тесты по всем разделам дисциплины 3. Опрос письменный
	Уметь:				
	применять на практике основные знания, проводить теоретические и экспериментальные исследования по электротехнике, электроснабжению и вертикальному транспорту	X	X	X	1. Вопросы/задания к зачету дисциплины 2. Тесты по всем разделам дисциплины 3. Опрос письменный
	Владеть:				
	методами расчета и навыками анализа обработки полученных результатов при решении типовых задач	X	X	X	1. Коллоквиум (о/о) 2. Контрольная работа (з/о) 3. Опрос письменный
ПК-14 - владением методами и средствами физического и математического	Знать				
	основные методы и средства физического моделирования, методы проведения эксперимента в области электротехники,	X	X	X	1. Вопросы/задания к зачету дисциплины 2. Тесты по всем разделам

(компьютерного) моделирования, в том числе с использованием универсальных и специализированных программно-вычислительных комплексов, систем автоматизированного проектирования, стандартных пакетов автоматизации исследований, владение методами испытаний строительных конструкций и изделий, методами постановки и проведения экспериментов по заданным методикам.	электроснабжения и вертикального транспорта				дисциплины 3. Опрос письменный
	Уметь:				
	использовать методы и средства физического моделирования, методы проведения эксперимента в области электротехники, электроснабжения и вертикального транспорта	X	X	X	1. Опрос письменный 2. Вопросы/задания к зачету дисциплины. 3. Тесты по всем разделам дисциплины
	Владеть:				
	методами и средствами физического моделирования, методами проведения эксперимента в области электротехники, электроснабжения и вертикального транспорта	X	X	X	Опрос письменный



**1.2. Описание показателей и критериев оценивания компетенций на различных этапах их формирования, описание шкал оценивания**

**1.2.1. Перечень оценочных средств текущей формы контроля**

<b>Наименование оценочного средства</b>	<b>Краткая характеристика оценочного средства</b>	<b>Представление оценочного средства в фонде</b>
<b>1</b>	<b>2</b>	<b>3</b>
Контрольная работа	Средство проверки умений применять полученные знания для решения задач определенного типа по теме или разделу	Комплект контрольных заданий по вариантам
Тест	Система стандартизированных заданий, позволяющая автоматизировать процедуру измерения уровня знаний и умений обучающегося	Фонд тестовых заданий
Опрос (устный или письменный)	Средство контроля усвоения учебного материала темы, раздела или разделов дисциплины, организованное как учебное занятие в виде опроса студентов	Вопросы по темам/разделам дисциплины
Коллоквиум	Средство контроля усвоения учебного материала темы, раздела или разделов дисциплины, организованное как учебное занятие в виде собеседования преподавателя с обучающимися	Вопросы по темам/разделам дисциплины

**1.2.2. Описание показателей и критериев оценивания компетенций по дисциплине на различных этапах их формирования, описание шкал оценивания**

Компетенция, этапы освоения компетенции	Планируемые результаты обучения	Показатели и критерии оценивания результатов обучения			
		Ниже порогового уровня (не зачтено)	Пороговый уровень (Зачтено)	Продвинутый уровень (Зачтено)	Высокий уровень (Зачтено)
1	2	3	4	5	6
ОПК-1 - способность использовать основные законы естественнонаучных дисциплин в профессиональной деятельности, применять методы математического анализа и математического (компьютерного) моделирования, теоретического и экспериментального исследования	<b>Знает</b> (ОПК-1) - основные понятия, законы и методы расчета по электротехнике, электроснабжению и вертикальному транспорту	Обучающийся не знает и не понимает основные понятия, законы и методы расчета по электротехнике, электроснабжению и вертикальному транспорту	Обучающийся знает основные понятия, законы и методы расчета по электротехнике, электроснабжению и вертикальному транспорту	Обучающийся знает и понимает основные понятия, законы и методы расчета по электротехнике, электроснабжению и вертикальному транспорту в типовых ситуациях и ситуациях повышенной сложности.	Обучающийся знает и понимает основные понятия, законы и методы расчета по электротехнике, электроснабжению и вертикальному транспорту в ситуациях повышенной сложности, а также в нестандартных и непредвиденных ситуациях, создавая при этом новые правила и алгоритмы действий.
	<b>Умеет</b> (ОПК-1) - применять на практике основные знания, проводить	Обучающийся не умеет применять на практике основные знания, проводить	Обучающийся умеет применять на практике основные знания, проводить	Обучающийся умеет применять на практике основные знания, проводить	Обучающийся умеет применять на практике основные знания, проводить

	теоретические и экспериментальные исследования по электротехнике, электроснабжению и вертикальному транспорту	теоретические и экспериментальные исследования по электротехнике, электроснабжению и вертикальному транспорту	теоретические и экспериментальные исследования по электротехнике, электроснабжению и вертикальному транспорту в типовых ситуациях.	теоретические и экспериментальные исследования по электротехнике, электроснабжению и вертикальному транспорту в типовых ситуациях и ситуациях повышенной сложности.	теоретические и экспериментальные исследования по электротехнике, электроснабжению и вертикальному транспорту в ситуациях повышенной сложности, а также в нестандартных и непредвиденных ситуациях, создавая при этом новые правила и алгоритмы действий.
	<b>Владеет</b> (ОПК-1) - методами расчета и навыками анализа обработки полученных результатов при решении типовых задач	Обучающийся не владеет методами расчета и навыками анализа обработки полученных результатов при решении типовых задач	Обучающийся владеет методами расчета и навыками анализа обработки полученных результатов при решении типовых задач в типовых ситуациях.	Обучающийся владеет методами расчета и навыками анализа обработки полученных результатов при решении типовых задач в типовых ситуациях и ситуациях повышенной сложности.	Обучающийся владеет методами расчета и навыками анализа обработки полученных результатов при решении типовых задач в ситуациях повышенной сложности, а также в нестандартных и непредвиденных ситуациях, создавая

					при этом новые правила и алгоритмы действий.
ПК-14 – владением методами и средствами физического и математического (компьютерного) моделирования, в том числе с использованием универсальных и специализированных программно-вычислительных комплексов, систем автоматизированных проектирования, стандартных пакетов автоматизации исследований, владение методами испытаний	<b>Знает</b> (ПК-14) основные методы и средства физического моделирования, методы проведения эксперимента в области электротехники, электроснабжения и вертикального транспорта	Обучающийся не знает и не понимает основные методы и средства физического моделирования, методы проведения эксперимента в области электротехники, электроснабжения и вертикального транспорта	Обучающийся знает основные методы и средства физического моделирования, методы проведения эксперимента в области электротехники, электроснабжения и вертикального транспорта в типовых ситуациях.	Обучающийся знает и понимает основные методы и средства физического моделирования, методы проведения эксперимента в области электротехники, электроснабжения и вертикального транспорта в типовых ситуациях и повышенной сложности.	Обучающийся знает и понимает основные методы и средства физического моделирования, методы проведения эксперимента в области электротехники, электроснабжения и вертикального транспорта в ситуациях повышенной сложности, а также в нестандартных и непредвиденных ситуациях, создавая при этом новые правила и алгоритмы действий.
строительных конструкций и изделий, методами постановки и проведения экспериментов по	<b>Умеет</b> (ПК-14) - использовать методы и средства физического моделирования, методы проведения	Обучающийся не умеет использовать методы и средства физического моделирования, методы проведения	Обучающийся умеет использовать методы и средства физического моделирования, методы проведения	Обучающийся умеет использовать методы и средства физического моделирования, методы проведения	Обучающийся умеет использовать методы и средства физического моделирования, методы проведения

заданным методикам.	эксперимента в области электротехники, электроснабжения и вертикального транспорта	эксперимента в области электротехники, электроснабжения и вертикального транспорта	эксперимента в области электротехники, электроснабжения и вертикального транспорта в типовых ситуациях.	эксперимента в области электротехники, электроснабжения и вертикального транспорта в типовых ситуациях и ситуациях повышенной сложности.	эксперимента в области электротехники, электроснабжения и вертикального транспорта в ситуациях повышенной сложности, а также в нестандартных и непредвиденных ситуациях, создавая при этом новые правила и алгоритмы действий.
	<b>Владеет</b> (ПК-14) - методами и средствами физического моделирования методами проведения эксперимента в области электротехники, электроснабжения и вертикального транспорта	Обучающийся не владеет методами и средствами физического моделирования методами проведения эксперимента в области электротехники, электроснабжения и вертикального транспорта	Обучающийся владеет методами и средствами физического моделирования методами проведения эксперимента в области электротехники, электроснабжения и вертикального транспорта в типовых ситуациях.	Обучающийся владеет методами и средствами физического моделирования методами проведения эксперимента в области электротехники, электроснабжения и вертикального транспорта в типовых ситуациях и ситуациях повышенной	Обучающийся владеет методами и средствами физического моделирования методами проведения эксперимента в области электротехники, электроснабжения и вертикального транспорта в ситуациях повышенной сложности, а также в

				сложности.	нестандартных и непредвиденных ситуациях, создавая при этом новые правила и алгоритмы действий.
--	--	--	--	------------	---

### 1.2.3. Шкала оценивания

Уровень достижений	Отметка в 5-бальной шкале	Зачтено/ не зачтено
высокий	«5»(отлично)	зачтено
продвинутый	«4»(хорошо)	зачтено
пороговый	«3»(удовлетворительно)	зачтено
ниже порогового	«2»(неудовлетворительно)	не зачтено

**2. Типовые контрольные задания или иные материалы, необходимые для оценки знаний, умений, навыков, характеризующих этапы формирования компетенций в процессе освоения образовательной программы**

**ТИПОВЫЕ ЗАДАНИЯ ДЛЯ ПРОВЕДЕНИЯ ПРОМЕЖУТОЧНОЙ АТТЕСТАЦИИ:**

**2.1. Зачет**

*а) типовые вопросы к зачету (Приложение 1)*

*б) критерии оценивания.*

При оценке знаний на зачете учитывается:

1. Уровень сформированности компетенций.
2. Уровень усвоения теоретических положений дисциплины, правильность формулировки основных понятий и закономерностей.
3. Уровень знания фактического материала в объеме программы.
4. Логика, структура и грамотность изложения вопроса.
5. Умение связать теорию с практикой.
6. Умение делать обобщения, выводы.

№ п/п	Оценка	Критерии оценки
1	Отлично	Ответы на поставленные вопросы излагаются логично, последовательно и не требуют дополнительных пояснений. Полно раскрываются причинно-следственные связи между явлениями и событиями. Делаются обоснованные выводы. Демонстрируются глубокие знания базовых нормативно-правовых актов. Соблюдаются нормы литературной речи.
2	Хорошо	Ответы на поставленные вопросы излагаются систематизировано и последовательно. Базовые нормативно-правовые акты используются, но в недостаточном объеме. Материал излагается уверенно. Раскрыты причинно-следственные связи между явлениями и событиями. Демонстрируется умение анализировать материал, однако не все выводы носят аргументированный и доказательный характер. Соблюдаются нормы литературной речи.
3	Удовлетворительно	Допускаются нарушения в последовательности изложения. Имеются упоминания об отдельных базовых нормативно-правовых актах. Неполно раскрываются причинно-следственные связи между явлениями и событиями. Демонстрируются поверхностные знания вопроса, с трудом решаются конкретные задачи. Имеются затруднения с выводами. Допускаются нарушения норм литературной речи.
4	Неудовлетворительно	Материал излагается непоследовательно, сбивчиво, не представляет определенной системы знаний по дисциплине. Не раскрываются причинно-следственные связи между явлениями и событиями. Не проводится анализ. Выводы отсутствуют. Ответы на дополнительные вопросы отсутствуют. Имеются заметные нарушения норм литературной речи.

5	Зачтено	Выставляется при соответствии параметрам экзаменационной шкалы на уровнях «отлично», «хорошо», «удовлетворительно».
6	Не зачтено	Выставляется при соответствии параметрам экзаменационной шкалы на уровне «неудовлетворительно».

## ТИПОВЫЕ ЗАДАНИЯ ДЛЯ ПРОВЕДЕНИЯ ТЕКУЩЕГО КОНТРОЛЯ:

### 2.2. Контрольная работа

а) типовые задания (Приложение 2)

б) критерии оценивания.

Выполняется в печатной форме. При оценке работы студента учитывается:

1. Правильное раскрытие содержания основных вопросов темы, правильное решение задач.

2. Самостоятельность суждений, творческий подход, научное обоснование раскрываемой проблемы.

3. Правильность использования цитат (если цитата приводится дословно, то надо взять ее в кавычки и указать источник с указанием фамилии автора, названия произведения, места и города издания, тома, части, параграфа, страницы).

4. Наличие в конце работы полного списка литературы.

№ п/п	Оценка	Критерии оценки
1	Отлично	Студент выполнил работу без ошибок и недочетов, допустил не более одного недочета
2	Хорошо	Студент выполнил работу полностью, но допустил в ней не более одной негрубой ошибки и одного недочета, или не более двух недочетов
3	Удовлетворительно	Студент правильно выполнил не менее половины работы или допустил не более двух грубых ошибок, или не более одной грубой и одной негрубой ошибки и одного недочета, или не более двух-трех негрубых ошибок, или одной негрубой ошибки и трех недочетов, или при отсутствии ошибок, но при наличии четырех-пяти недочетов, плохо знает материал, допускает искажение фактов
4	Неудовлетворительно	Студент допустил число ошибок и недочетов превосходящее норму, при которой может быть выставлена оценка «3», или если правильно выполнил менее половины работы
5	Зачтено	Выполнено правильно не менее 50% заданий, работа выполнена по стандартной или самостоятельно разработанной методике, в освещении вопросов не содержится грубых ошибок, по ходу решения сделаны аргументированные выводы, самостоятельно выполнена



		графическая часть работы
6	Не зачтено	Студент не справился с заданием (выполнено правильно менее 50% задания варианта), не раскрыто основное содержание вопросов, имеются грубые ошибки в освещении вопроса, в решении задач, в выполнении графической части задания и т.д., а также выполнена не самостоятельно.

### 2.3. Тест

а) типовой комплект заданий для тестов (Приложение 3)

б) критерии оценивания

При оценке знаний оценивания тестов учитывается:

1. Уровень сформированности компетенций.
2. Уровень усвоения теоретических положений дисциплины, правильность формулировки основных понятий и закономерностей.
3. Уровень знания фактического материала в объеме программы.
4. Логика, структура и грамотность изложения вопроса.
5. Умение связать теорию с практикой.
6. Умение делать обобщения, выводы.

№ п/п	Оценка	Критерии оценки
1	2	3
1	Отлично	если выполнены следующие условия: - даны правильные ответы не менее чем на 90% вопросов теста, исключая вопросы, на которые студент должен дать свободный ответ; - на все вопросы, предполагающие свободный ответ, студент дал правильный и полный ответ.
2	Хорошо	если выполнены следующие условия: - даны правильные ответы не менее чем на 75% вопросов теста, исключая вопросы, на которые студент должен дать свободный ответ; - на все вопросы, предполагающие свободный ответ, студент дал правильный ответ, но допустил незначительные ошибки и не показал необходимой полноты.
3	Удовлетворительно	если выполнены следующие условия: - даны правильные ответы не менее чем на 50% вопросов теста, исключая вопросы, на которые студент должен дать свободный ответ; - на все вопросы, предполагающие свободный ответ, студент дал непротиворечивый ответ, или при ответе допустил значительные неточности и не показал

		полноты.
4	Неудовлетворительно	если студентом не выполнены условия, предполагающие оценку «Удовлетворительно».
5	Зачтено	Выставляется при соответствии параметрам экзаменационной шкалы на уровнях «отлично», «хорошо», «удовлетворительно».
6	Не зачтено	Выставляется при соответствии параметрам экзаменационной шкалы на уровне «неудовлетворительно».

#### 2.4. Опрос письменный

- а) типовые вопросы (Приложение 4)  
 б) критерии оценивания

При оценке знаний на опросе (письменном) учитывается:

1. Уровень сформированности компетенций.
2. Уровень усвоения теоретических положений дисциплины, правильность формулировки основных понятий и закономерностей.
3. Уровень знания фактического материала в объеме программы.
4. Логика, структура и грамотность изложения вопроса.
5. Умение связать теорию с практикой.
6. Умение делать обобщения, выводы.

#### Опрос письменный (блиц – опрос)

№ п/п	Оценка	Критерии оценки
1	2	3
1	Отлично	Вопрос раскрыт полностью, точно обозначены основные понятия и характеристики по теме
2	Хорошо	Вопрос раскрыт, однако нет полного описания всех необходимых элементов.
3	Удовлетворительно	Вопрос раскрыт не полно, присутствуют грубые ошибки, однако есть некоторое понимание раскрываемых понятий.
4	Неудовлетворительно	Ответ на вопрос отсутствует или в целом не верен

## 2.5. Коллоквиум

а) типовые вопросы (Приложение 5)

б) критерии оценивания

При оценке знаний на коллоквиуме учитывается:

1. Уровень сформированности компетенций.
2. Уровень усвоения теоретических положений дисциплины, правильность формулировки основных понятий и закономерностей.
3. Уровень знания фактического материала в объеме программы.
4. Логика, структура и грамотность изложения вопроса.
5. Умение связать теорию с практикой.
6. Умение делать обобщения, выводы.

№п/п	Оценка	Критерии оценки
1	2	3
1	Отлично	Студент демонстрирует: глубокое и прочное усвоение программного материала полные, последовательные, грамотные и логически излагаемые ответы при видоизменении задания, свободное владение материалом, правильно обоснованные принятые решения
2	Хорошо	Студент демонстрирует: знание программного материала грамотное изложение, без существенных неточностей в ответе на вопрос, правильное применение теоретических знаний; владение необходимыми навыками при выполнении практических задач
3	Удовлетворительно	Студент демонстрирует: усвоение основного материала, при ответе допускаются неточности, при ответе даются недостаточно правильные формулировки, нарушается последовательность в изложении программного материала, имеются затруднения в выполнении практических заданий
4	Неудовлетворительно	Студент демонстрирует: незнание программного материала, при ответе возникают ошибки, затруднения при выполнении практических работ

### 3. Методические материалы, определяющие процедуры оценивания знаний, умений, навыков, характеризующих этапы формирования компетенций

Поскольку учебная дисциплина призвана формировать несколько дескрипторов компетенций, процедура оценивания реализуется поэтапно:

**1-й этап:** оценивание уровня достижения каждого из запланированных результатов обучения – дескрипторов (знаний, умений, владений) в соответствии со шкалами и критериями, установленными матрицей компетенций ООП (приложение к ООП). Экспертной оценке преподавателя подлежат уровни сформированности отдельных дескрипторов, для оценивания которых предназначена данная оценочная процедура текущего контроля или промежуточной аттестации согласно матрице соответствия оценочных средств результатам обучения по дисциплине.

**2-этап:** интегральная оценка достижения обучающимся запланированных результатов обучения по итогам отдельных видов текущего контроля и промежуточной аттестации.

#### Характеристика процедур текущего контроля и промежуточной аттестации по дисциплине

№	Наименование оценочного средства	Периодичность и способ проведения процедуры оценивания	Виды вставляемых оценок	Способ учета индивидуальных достижений обучающихся
1.	Зачет	Раз в семестр (согласно учебному плану), по окончании изучения дисциплины	зачтено/незачтено	Ведомость, зачетная книжка
2.	Контрольная работа	Раз в семестр (согласно учебному плану)	По пятибалльной шкале (для очной формы обучения); зачтено/незачтено (для заочной формы обучения)	Журнал успеваемости преподавателя (для очной формы обучения); Тетрадь для выполнения контрольных работ (для заочной формы обучения)
3	Тест	Три раза в семестр	По пятибалльной шкале или зачтено/незачтено	Журнал успеваемости преподавателя
4	Опрос письменный	Систематически на занятиях	По пятибалльной шкале	Журнал успеваемости преподавателя
5	Коллоквиум	три раза в семестр	По пятибалльной шкале	Журнал успеваемости преподавателя

Удовлетворительная оценка по дисциплине, может выставляться и при неполной сформированности компетенций в ходе освоения отдельной учебной дисциплины, если их формирование предполагается продолжить на более поздних этапах обучения, в ходе изучения других учебных дисциплин.

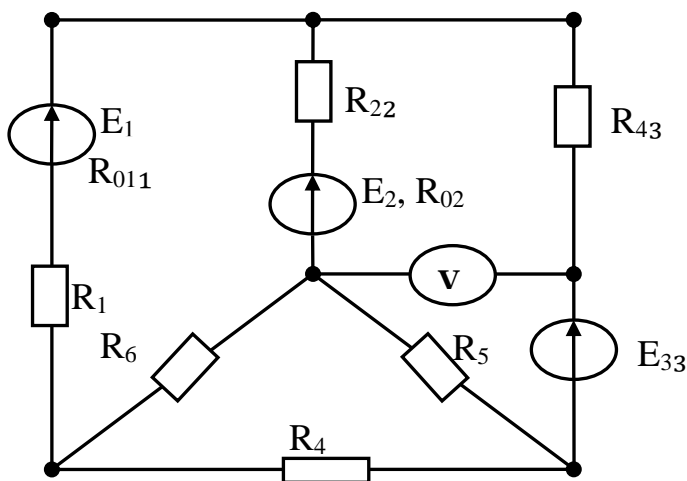
**Типовые вопросы к зачету  
ОПК – 1(знать), ПК – 14(знать)**

1. Основные определения и топологические параметры электрических цепей
2. Закон Ома и его применение для расчета электрических цепей
3. Законы Кирхгофа и их применение для расчета электрических цепей
4. Мощность цепи постоянного тока. Баланс мощностей.
5. Способы представления синусоидальных электрических величин.
6. Резистивные, индуктивные и ёмкостные элементы.
7. Резонансные явления.
8. Комплексные сопротивления и проводимость
9. Трёхфазные цепи. Основные понятия. Элементы трёхфазной цепи.
10. Активная, реактивная и полная мощности цепи.
11. Магнитные цепи и их характеристики.
12. Электрические машины постоянного тока. Синхронные машины и асинхронные двигатели.
13. Трансформаторы.
14. Элементная база современных электронных устройств.
15. Источники электроэнергии. Типы электростанций и их основные характеристики.
16. Общие сведения об энергосистеме РФ. Качество электроэнергии.
17. Линии передачи электроэнергии. Типы подстанций. Схема силового щита.
18. Электроснабжение населенных пунктов.
19. Электрооборудование современных зданий и сооружений. Внутренние и наружные сети. Выбор сечения проводов.
20. Электропривод. Конструкция, принцип действия и назначение узлов лифтового оборудования.
21. Принципы размещения и расчета характеристик лифтов. Обеспечение безбарьерной среды для лиц с ограниченными возможностями.

Типовые задания для контрольной работы  
ОПК – 1 (владеть)

Вариант № 1

**Задача 100.** Для электрической цепи, схема которой изображена на рис. 1.5 – 1.14 по данным в табл. 1 (номер варианта соответствует последней цифре номера зачетной книжки студента-заочника) сопротивлениям и ЭДС выполнить следующее:



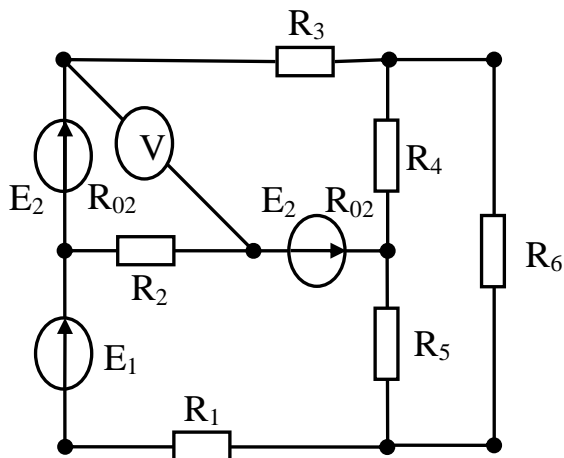
1. Составить и решить систему уравнений, необходимых для определения токов по первому и второму закону Кирхгофа;
2. Найти все токи, пользуясь методом контурных токов;
3. Проверить правильность решения, применив метод узловых потенциалов;
4. Определить показания вольтметра и составить баланс мощностей для заданной схемы.

**Задача 2.1.** Индуктивность  $100 \text{ мГн}$  включена последовательно с активным сопротивлением  $10 \text{ Ом}$ . Мгновенное значение напряжения на активном сопротивлении  $u_R = 50 \sin(314t + 30^\circ)$ . Определить мгновенные значения тока и напряжения на катушке, действующие значения тока и напряжения на активном сопротивлении и катушке, а также активную, реактивную и полную мощности. Построить векторную диаграмму тока и напряжения.

**Задача 3.1.** На рисунке 3.7 изображена схема четырехпроводной осветительной сети жилого дома с линейным напряжением  $U=220 \text{ В}$ . В фазы  $A$  и  $B$  включено по 25 ламп, а в фазу  $C$  – 15 ламп, номинальная мощность каждой лампы  $P_{\text{ном}}=60 \text{ Вт}$ , а номинальное напряжение  $U_{\text{ном}}=127 \text{ В}$ . Определить токи в линейных и нейтральных проводах, построить векторную диаграмму токов и напряжений. Как изменятся токи в фазах  $A$  и  $B$  и в нейтральном проводе, если перегорит предохранитель в фазе  $C$ ?

## Вариант № 2.

**Задача 100.** Для электрической цепи, схема которой изображена на рис. 1.5 – 1.14 по данным в табл. 1 (номер варианта соответствует последней цифре номера зачетной книжки студента-заочника) сопротивлениям и ЭДС выполнить следующее:



1. Составить и решить систему уравнений, необходимых для определения токов по первому и второму закону Кирхгофа;
2. Найти все токи, пользуясь методом контурных токов;
3. Проверить правильность решения, применив метод узловых потенциалов;
4. Определить показания вольтметра и составить баланс мощностей для заданной схемы.

**Задача 2.2.** В цепь включено активное сопротивление 120 Ом и конденсатор емкостью 30 мкФ. Мгновенное напряжение изменяется по закону:

$u = 311 \sin(314t)$ , В. Определить полное сопротивление цепи, действующие и мгновенные значения напряжения и тока на конденсаторе и активной нагрузке. Активную, реактивную и полную мощность.

**Задача 3.2.** Трехфазный симметричный активно-индуктивный приемник подключен к сети с линейным напряжением  $U=380$ В (рис.3.10). Сопротивления фаз приемника  $\underline{Z}_a = \underline{Z}_b = \underline{Z}_c = R + jX_L = (3 + j4)$  Ом. Определить фазные напряжения и токи в нормальном режиме, а также при обрыве и коротком замыкании фазы  $A$ .

Типовой комплект заданий для тестов

ОПК-1 (знать, уметь), ПК-14 (знать, уметь)

Задание № 1. Участок электрической цепи, по которому протекает один и тот же ток называется...

- 1) ветвью      2) контуром      3) узлом      4) независимым контуром

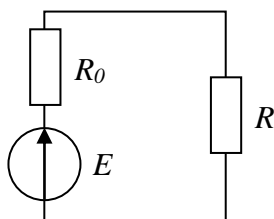
Задание № 2. Закона Ома для участка цепи, содержащего ЭДС, имеет вид...

- 1)  $I = \frac{E}{R}$       2)  $I = \frac{U}{R}$       3)  $U = IR$       4)  $I = \frac{U \pm E}{R}$

Задание № 3. Математические выражения первого и второго законов Кирхгофа имеют вид...

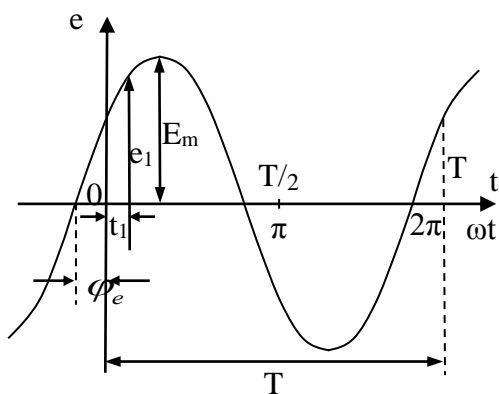
- 1)  $\sum U = 0$  и  $\sum I = \sum R$       3)  $\sum I = 0$  и  $\sum E = \sum IR$   
 2)  $\sum R = 0$  и  $\sum E = 0$       4)  $\sum I = 0$  и  $\sum E = 0$

Задание № 4. -Выражение для мощности  $P_0$ , выделяющейся на внутреннем сопротивлении источника  $R_0$ , имеет вид...



- 1)  $P_0 = E^2 R_0 / (R - R_0)^2$       3)  $P_0 = E^2 R / (R + R_0)^2$   
 2)  $P_0 = E^2 / R_0$       4)  $P_0 = E^2 R_0 / (R + R_0)^2$

Задание № 5. Соответствие величин их буквенным обозначениям указанным на графике ...



- |   |   |
|---|---|
| <p>а) <math>\varphi_e</math> – угловая частота<br/> <math>e_1</math> – мгновенное значение ЭДС<br/> <math>E_m</math> – амплитуда ЭДС<br/> <math>T</math> – период<br/> <math>\omega</math> – начальная фаза</p> | <p>б) <math>\varphi_e</math> – начальная фаза<br/> <math>e_1</math> – амплитуда ЭДС<br/> <math>E_m</math> – мгновенное значение ЭДС<br/> <math>T</math> – период<br/> <math>\omega</math> – угловая частота</p> |
| <p>в) <math>\varphi_e</math> – начальная фаза<br/> <math>e_1</math> – мгновенное значение ЭДС</p>   | <p>г) <math>\varphi_e</math> – угловая частота<br/> <math>e_1</math> – мгновенное значение ЭДС</p>  |



$E_m$  – амплитуда ЭДС  
 $T$  – период  
 $\omega$  – угловая частота

$E_m$  – амплитуда ЭДС  
 $T$  – начальная фаза  
 $\omega$  – период

Задание №6. Установите соответствие:

- А) емкостное сопротивление  
 Б) индуктивное сопротивление

1.  $X_L = 2\pi\nu L$ ;
2.  $X_L = 2\pi\nu C$ ;
3.  $X_c = \frac{1}{2\pi\nu C}$
4.  $X_c = 2\pi\nu L$

Задание №7. В последовательной R,L,C-цепи резонанс напряжений при частоте  $\omega$  и индуктивности L наступает, если ёмкость C равна...

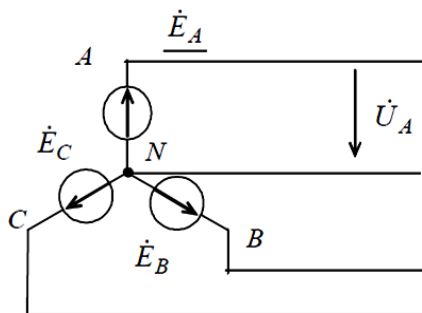
- 1)  $\omega L$
- 2)  $\omega^2 L^2$
- 3)  $\frac{1}{\omega L}$
- 4)  $\frac{1}{\omega^2 L}$

Задание №8.

Если ёмкостное сопротивление C – элемента  $X_c$ , то комплексное сопротивление  $Z_c$  этого элемента определяется как...

- 1)  $\underline{Z}_c = C$
- 2)  $\underline{Z}_c = -jX_c$
- 3)  $\underline{Z}_c = X_c$
- 4)  $\underline{Z}_c = jX_c$

Задание №9. На рисунке напряжение между выводами А и N, называются:



- 1) фазным напряжением;
- 2) среднеквадратичным напряжением;
- 3) линейным напряжением;
- 4) средним напряжением.

Задание №10. Соотнести формулы для определения:

- |                        |   |
|------------------------|---|
| А) активной мощности   | 1. $Q = S \sin\alpha = IU \sin\alpha$ ; |
| Б) реактивной мощности | 2. $P = IU = S \cos\alpha$ ;            |
| В) полной мощности     | 3. $Q = P + S$ ;                        |
|                        | 4. $S = IU = \sqrt{P^2 + Q^2}$ ;        |

*Задание № 11.* Из характеризующих магнитную цепь положений:

- а) магнитная цепь образует замкнутый путь для основного магнитного потока;
  - б) магнитная цепь состоит из ферромагнитных тел и иных сред;
  - в) электромагнитные процессы в магнитной цепи могут быть описаны с помощью понятий о магнитодвижущей силе (МДС), магнитного потока  $\Phi$  и разности магнитных потенциалов  $U_m$ ;
  - г) магнитная цепь нелинейна,
- справедливыми являются утверждения:

- 1) в, г;
- 2) а, б, в, г;
- 3) б, в;
- 4) а.

*Задание №12.* Трансформатор - это статическое электромагнитное устройство, имеющее две или более индуктивно связанных обмоток и предназначенное:

- 1) для преобразования посредством электромагнитной индукции одной или нескольких систем переменного тока в одну или несколько других систем переменного тока;
- 2) для повышения мощности передаваемой от источника электрической энергии к приемнику посредством электромагнитной индукции;
- 3) для снижения искажений формы входного сигнала передаваемого от источника электрической энергии к приемнику;
- 4) для понижения мощности передаваемой от источника электрической энергии к приемнику посредством электромагнитной индукции.

*Задание №13.* Главным преимуществом двигателей постоянного тока является:

- 1) широкие пределы регулирования скорости и большой пусковой момент;
- 2) дешевизна;
- 3) очень высокая надежность;
- 4) простота конструкции.

*Задание №14.* Под качеством электроэнергии понимают ...

- 1) **степень соответствия напряжения и частоты нормированным значениям;**
- 2) степень соответствия силы тока и частоты нормированным значениям
- 3) степень соответствия мощности тока и частоты нормированным значениям

*Задание №15.* Функцией электрической сети является:

- 1) потребление электрической энергии;
- 2) производство электрической энергии;
- 3) передача и распределение электрической энергии;
- 4) производство и потребление электрической энергии.

*Задание №16.* Совокупность электростанций, электрических и тепловых сетей, соединенных между собой и связанных общностью режима в непрерывном процессе производства, преобразования и распределения электрической и тепловой энергии называется:

- 1) энергосистемой;
- 2) электрической цепью;
- 3) электрической сетью;
- 4) тепловой сетью.

*Задание № 17.* К системам электроснабжения не предъявляется следующее требование:

- 1) надёжность системы и бесперебойность электроснабжения потребителей;
- 2) качество электроэнергии на вводе к потребителю;
- 3) межсистемный переток должен составлять не менее 80%;**
- 4) безопасность обслуживания элементов систем электроснабжения.

*Задание № 18.* Установите соответствие:

Допустимые отклонения напряжения в процентах от номинального напряжения сети составляют...

А) на зажимах приборов рабочего освещения в производственных и общественных помещениях;	1) 5 %
Б) для основной массы электроприемников электрической энергии (бытовые электроприемники, осветительные установки жилых помещений и т. п.).	2) 2,5%

*Задание № 19.* Выберите два верных утверждения:

Основными причинами низкого коэффициента мощности электроустановок, используемых в строительстве, являются:

- 1) **Работа электродвигателей и трансформаторов без нагрузки (на холостом ходу)**
- 2) Понижение напряжения сети на несколько вольт в часы малых нагрузок
- 3) **Применение на строительстве электроприемников со значительной индуктивностью без компенсаторов реактивной мощности, например, сварочной аппаратуры**
- 4) Полная и равномерная во времени загруженность производственных механизмов и их электрооборудования;

*Задание № 20.* Станция, на которой тепловая энергия пара преобразуется в турбине в кинетическую энергию потока, передаваемую ротору турбины, называется

- 1) ТЭС;
- 2) ТЭЦ;
- 3) ГЭС;
- 4) ВЭС

*Задание № 21.* Установите соответствие:

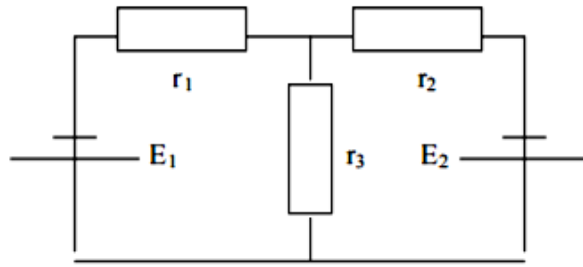
Расчет вертикального транспорта для жилых зданий проводится для следующих уровней транспортной комфортности ...

А) отличный уровень	1) интервал от 80 до 100 с.
Б) хороший уровень	2) интервал от 0 до 60 с
В) удовлетворительный уровень	3) интервал от 60 до 80 с

*Задание №22.* Ширина пандуса при одностороннем движении должна быть не менее ...

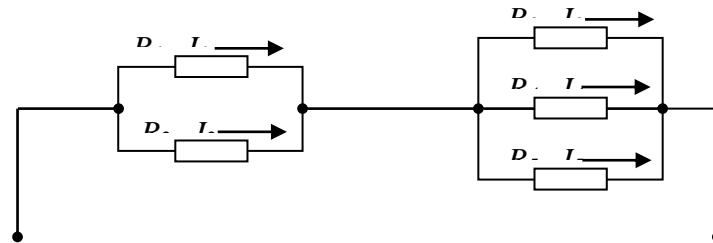
- 1) 1м;**
- 2) 1,8м;
- 3) 1,5м.

*Задание № 23.* Определите количество ветвей, узлов, контуров в электрической цепи, представленной на рисунке:



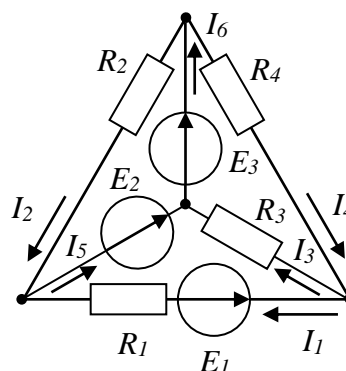
- 1) ветви- 3; узел – 2; контур – 3;
- 2) ветви- 2; узел – 3; контур – 1
- 3) ветви- 4; узел – 2; контур – 2;
- 4) ветви- 5; узел – 2; контур – 4

Задание № 24. Если сопротивления  $R_1=R_2=30$  Ом,  $R_3=R_4=40$  Ом,  $R_5=20$  Ом и ток  $I_5=2$  А, тогда ток в неразветвленной части цепи равен...



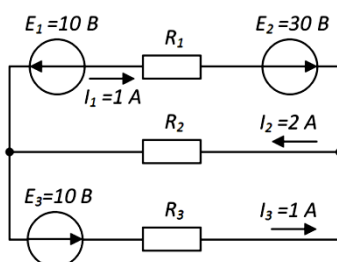
- 1) 2 А
- 2) 6 А
- 3) 8 А
- 4) 4 А

Задание № 25. Определить количество независимых уравнений по первому закону Кирхгофа, необходимое для расчета токов в ветвях составит...



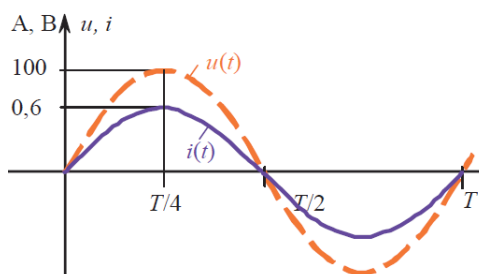
- 1) три
- 2) четыре
- 3) два
- 4) шесть

Задание № 26. При известных значениях ЭДС и токов в ветвях вырабатываемая источниками мощность составит...



- 1) 20 Вт
- 2) 30 Вт
- 3) 10 Вт
- 4) 40 Вт

Задание № 27. Угол сдвига фаз  $\varphi$  между напряжением  $u(t)$  и током  $i(t)$  заданными графически составляет:



- 1)  $\pi$  рад;
- 2)  $+\pi/4$  рад;
- 3)  $-\pi/4$  рад;
- 4) 0 рад.

Задание № 28. Индуктивное сопротивление  $X_L$  при угловой частоте  $\omega=314$  рад/с и величине  $L=0,318$  Гн, составит...

- 1) 0,318 Ом
- 2) 100 Ом
- 3) 0,00102 Ом
- 4) 314 Ом

Задание № 29. Если напряжение на зажимах контура  $U = 20$  В, то ток при резонансе в последовательной цепи с параметрами:  $R = 10$  Ом,  $L = 1$  мГн,  $C = 1$  мкФ равен...

- 1) 2 А
- 2) 1 А
- 3) 2,5 А
- 4) 0,5 А

Задание №30. Комплексное сопротивление  $Z_L$  индуктивного элемента при угловой частоте  $\omega$  равной 314 рад/с и величине  $L$  равной 0,318 Гн, составит:

- 1)  $10000e^{j0}$  Ом;
- 2)  $-j 100$  Ом;
- 3)  $j 100$  Ом;
- 4)  $-j 1000$  Ом.

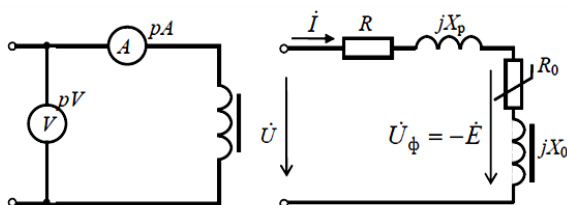
Задание №31. Ток  $I_L = 2,2$  А. Если симметричная нагрузка трехфазной цепи соединена треугольником, то фазный ток:

- а) 3,8 А; б) 2,2 А; в) 6,6 А; д) 1,27 А; г) 2,54 А.

Задание № 32. Если активная мощность цепи синусоидального тока  $P = 120$  Вт, а реактивная мощность  $Q=160$  ВАР, то полная комплексная мощность  $S$  цепи синусоидального тока составляет:

- 1)  $\underline{S} = 160+j 120$  ВА;                      2)  $\underline{S} = 280$  ВА;  
3)  $\underline{S} = 120+j 160$  ВА;                      4)  $\underline{S} = 120-j 160$  ВА.

Задание №33. Если показания вольтметра  $pV \Rightarrow 30$  В, а амперметра  $pA \Rightarrow 2$ А, то, при величине элементов последовательной схеме замещения катушки со сталью  $R = 1$  Ом,  $R_0 = 5$  Ом и реактивном сопротивлении рассеяния  $r X = 3$  Ом, величина  $X_0$  составляет:

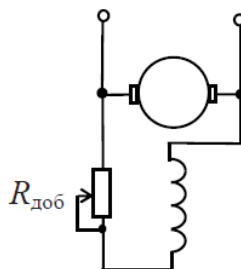


- 1) 10,75 Ом;  
2) 6 Ом;  
3) 13,75 Ом;  
4) 15 Ом.

Задание №34. Если на щитке трёхфазного понижающего трансформатора изображено:  $\Delta/Y$ , то обмотки соединены по следующей схеме:

- 1) первичные обмотки соединены треугольником, вторичные – звездой;
- 2) первичные обмотки соединены звездой, вторичные – треугольником;
- 3) обмотки низшего напряжения соединены треугольником, обмотки высшего напряжения – звездой;
- 4) обмотки высшего напряжения соединены последовательно, обмотки низшего напряжения – параллельно.

Задание №35. В цепи возбуждения двигателя постоянного тока с параллельным возбуждением устанавливается регулировочный реостат для:

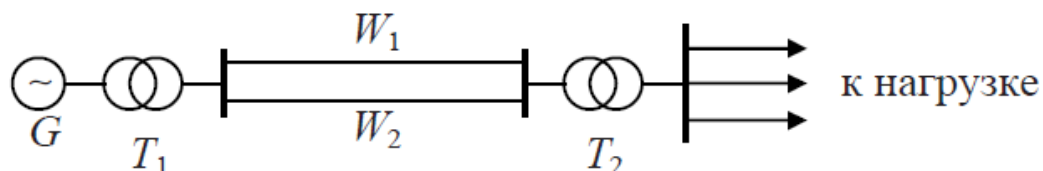


- 1) уменьшения магнитного потока двигателя;
- 2) изменения нагрузки двигателя;
- 3) снижения потерь мощности при пуске;
- 4) изменения тока якоря.

Задание №36. Если активное сопротивление одного провода двухпроводной линии переменного тока равно 0,1 Ом, а ток в активной нагрузке 10 А, то потеря напряжения в линии составит (реактивным сопротивлением линии пренебречь):

- 1) 0,01 В;
- 2) 0,5 В;
- 3) 1 В;
- 4) 2 В.

Задание №37. На участке электрической части энергосистемы, содержащей генератор  $G$ , линии электропередачи  $W_1, W_2$ , трансформаторы  $T_1, T_2$  работают в режимах:

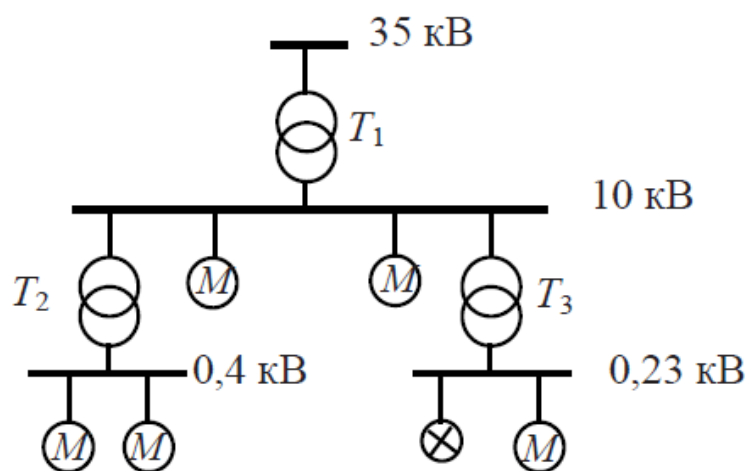


- 1) оба понижающие;
- 2)  $T_1$  - понижающий,  $T_2$  - повышающий;
- 3) оба повышающие;
- 4)  $T_1$  - повышающий,  $T_2$  - понижающий.

Задание №38. Меньшего расхода металла на провода при равной длине и передаваемой мощности требует сеть напряжением:

- 1) 35 кВ;
- 2) 10 кВ;
- 3) 6 кВ;
- 4) 0,4 кВ.

Задание №39. На участке электрической сети, содержащей двигательную и осветительную нагрузку, трансформаторы  $T_1, T_2, T_3$  работают в режимах:



- 1) все повышающие;
- 2)  $T_1$  - понижающий,  $T_2$  и  $T_3$  - повышающие;
- 3) все понижающие;
- 4)  $T_1$  - повышающий,  $T_2$  и  $T_3$  - понижающие.

*Задание №40.* Выбрать по условиям нагрева сечение алюминиевых проводов марки АПВ для питания осветительного трехфазного щита с мощностью нагрузки 33 кВт. Напряжение сети 380/220 В. Проводка выполняется в стальной трубе. Принять допустимый длительный ток для проводов и шнуров с резиновой и полихлорвиниловой изоляцией с алюминиевыми жилами  $I_{доп} = 60$  А для площади сечения  $S = 16$  мм<sup>2</sup>.

- 1) 1,04%
- 2) **1,6%**
- 3) 1,25%

*Задание №41.* Определить мощность компенсирующего устройства, состоящего из статических конденсаторов, для повышения  $\cos \varphi$  строительной площадки до  $\cos \varphi_2 = 0,93$ , если средневзвешенный коэффициент мощности  $\cos \varphi_1 = 0,76$ . Годовой расход активной энергии по показаниям счетчиков  $W_{г} = 1\ 300\ 000$  кВт·ч,  $t_{г} = 4100$  ч, напряжение 380/220 В.

- 1) **150 кВАр**
- 2) 125 кВАр
- 3) 180 кВАр

*Задание № 42.* Определить вместимость лифта в общественном пятиэтажном здании. Количество жителей всего здания – 1000 человек. Принять грузоподъемность лифта 400 кг.

- 1) **5 человек;**
- 2) 8 человек;
- 3) 6 человек

*Задание № 43.* Пусть в общественном здании 5 этажей. Население (вместимость) всего здания – 1000 человек. Показатель интенсивности пятиминутного пассажиропотока – 10%. Высота этажа – 2,8 м. Выберем лифт грузоподъемностью 400 кг и скорость 1,4 м/с. Определить вероятное число остановок лифта при его движении в одну сторону.

- 1) 5
- 2) **3**
- 3) 4



**Типовые вопросы письменного опроса  
ОПК – 1 (знать, уметь, владеть), ПК – 14 (знать, уметь, владеть)**

1. Дать определение узла, ветви цепи?
2. Сформулировать первый закон Кирхгофа?
3. Сформулировать второй закон Кирхгофа?
4. Закон Ома для участка цепи, не содержащего ЭДС?
5. Какое число контуров данной схемы учитывается в методе контурных токов?
6. Пояснить, как составляются расчетные выражения для токов ветвей схемы в методе контурных токов?
7. Какое число узлов данной схемы учитывается в методе узловых потенциалов?
8. Пояснить, как составляются расчетные выражения для токов узлов схемы в методе узловых потенциалов?
9. Какая зависимость называется внешней характеристикой источника электрической энергии?
10. Охарактеризуйте каждый из основных режимов работы сети постоянного тока: а) режим холостого хода; б) режим короткого замыкания; в) согласованный режим; г) номинальный режим.
11. Как определяются потери напряжения и мощности в распределительной сети и какое влияние они оказывают на ее работу?
12. Почему режим максимальной мощности приемника электрической энергии не является номинальным режимом?
13. Как можно определить активную и реактивную проводимости реальной индуктивной катушки?
14. Как можно определить активную, реактивную и полную проводимости исследуемой цепи?
15. Каковы условия наступления резонанса токов?
16. Что понимается под активной, реактивной и полной мощностью цепи?
17. Как рассчитывается коэффициент мощности и каково его технико-экономическое значение?
18. Как можно определить добротность параллельного резонансного контура?
19. Как получить соединение фаз потребителя по схеме «звезда»?
20. В чем заключаются преимущества трехфазных цепей?
21. Какая нагрузка называется симметричной?
22. Когда в трехфазных цепях применяется нейтральный провод и каково его назначение? Как определить ток нейтрального провода?
23. Каковы соотношения между:
  - фазными и линейными токами;
  - фазными и линейными напряжениями при симметричной нагрузке?
24. К чему приводит обрыв фазы? Как изменяются токи и напряжения потребителя при обрыве фазы?
25. К чему приводит короткое замыкание фазы? Как изменяются токи и напряжения при коротком замыкании фазы?
26. Как рассчитывается активная, реактивная и полная мощность трехфазной цепи?
27. Как получить соединение фаз потребителя по схеме «треугольник»?
28. К чему приводит обрыв линейного провода? Как изменяются токи и напряжения при обрыве линейного провода?
29. Чем обусловлена нелинейность исследованной индуктивной катушки?

30. Как изменяется полное сопротивление нелинейной индуктивной катушки с ростом действующего значения силы тока?
31. В чем сущность метода эквивалентных синусоид?
32. Как изменяются магнитные потери с ростом действующего значения напряжения?
33. Каким образом можно экспериментально определить сопротивление провода обмотки (сопротивление «меди»)?
34. Какова зависимость мощности электрических потерь от действующего значения силы тока?
35. Объясните устройство и принцип действия электродвигателя постоянного тока.
36. Перечислите способы возбуждения электродвигателей постоянного тока. В чем отличие двигателей с различными способами возбуждения? Где применяются?
37. Как изменить направление вращения электродвигателей постоянного тока с параллельным и последовательным возбуждением?
38. Начертите схему электродвигателя постоянного тока с параллельным возбуждением и поясните режим его работы.
39. Почему после окончания пуска электродвигателей постоянного тока пусковой реостат должен быть выведен полностью?
40. Способы регулирования частоты вращения электродвигателя постоянного тока.
41. Изобразите и объясните основные характеристики двигателя постоянного тока с параллельным возбуждением.

**Типовые вопросы к коллоквиуму  
ОПК-1 (владеть)**

1. Электротехника. Основные понятия и определения. Электрическая цепь и ее характеристики.
2. Виды электрических цепей: неразветвленные и разветвленные, простые и сложные, линейные и нелинейные.
3. Источники электрической энергии. Эквивалентное представление реальных источников через идеальные источники ЭДС и тока, их внешние характеристики.
4. Пассивные элементы электрических цепей. Их графическое изображение и параметры.
5. Топологические параметры электрических цепей: ветвь, узел, контур.
6. Последовательное, параллельное и смешанное соединение потребителей и источников электрической энергии.
7. Закон Ома и законы Кирхгофа.
8. Методы расчета линейных электрических цепей.
9. Магнитная цепь и ее характеристики.
10. Гармонические синусоидальные ЭДС, напряжения и токи. Их параметры.
11. Среднее и действующее значение синусоидальной величины.
12. Комплексные изображения ЭДС, напряжений, токов. Расчет установившихся режимов в RLC цепях с помощью комплексных чисел.
13. Комплексное сопротивление и проводимость.
14. Законы Ома и Кирхгофа в комплексной форме.
15. Резонанс в RLC-цепях.
16. Активная, реактивная, полная мощность. Коэффициент мощности.
17. Трехфазные электрические цепи. Основные понятия и определения.
18. Схемы соединений источников и потребителей в 3-х фазных цепях. Линейные и фазные напряжения и токи.
19. Виды нагрузок трехфазной электрической цепи. Мощности в трехфазных цепях.
20. Устройство и принцип действия однофазного трансформатора.
21. Режим холостого хода трансформатора.
22. Опыт короткого замыкания трансформатора, назначение и условия проведения.
23. Режим нагрузки трансформатора.
24. Устройство, принцип действия и область применения 3-х фазных трансформаторов.
25. Устройство, принцип действия и область применения автотрансформаторов.
26. Машины постоянного тока (МПТ). Устройство и принцип действия.
27. Асинхронные машины, устройство и принцип действия 3-х фазной асинхронной машины. Скольжение.
28. Регулирование скорости вращения асинхронного двигателя.
29. Синхронные машины. Устройство и принцип действия 3-х фазного синхронного генератора.
30. Синхронные машины. Устройство и принцип действия 3-х фазного синхронного двигателя.
31. Понятие о работе синхронной машины в режиме компенсатора.
32. Полупроводниковые диоды. Тиристоры.
33. Биполярные транзисторы.
34. Полевые транзисторы.
35. Источники вторичного электропитания.
36. Усилители электрических сигналов постоянного и переменного тока.

37. Источники электроэнергии. Типы электростанций и их основные характеристики.
38. Общие сведения об энергосистеме РФ. Качество электроэнергии.
39. Линии передачи электроэнергии. Типы подстанций. Схема силового щита.
40. Электроснабжение населенных пунктов.
41. Электрооборудование современных зданий и сооружений. Внутренние и наружные сети. Выбор сечения проводов.
42. Конструкция, принцип действия и назначение узлов лифтового оборудования.
43. Принципы размещения и расчета характеристик лифтов.
44. Создание безбарьерной и безопасной среды.