

Министерство образования и науки Астраханской области
Государственное автономное образовательное учреждение
Астраханской области высшего образования
«Астраханский государственный архитектурно-строительный
университет»
(ГАОУ АО ВО «АГАСУ»)



УТВЕРЖДАЮ

Первый проректор

/ И.Ю. Петрова /
И. О. Ф.

«25» апреля 2019 г.

2.

РАБОЧАЯ ПРОГРАММА ДИСЦИПЛИНЫ

Наименование дисциплины

Основы строительных конструкций

(указывается наименование в соответствии с учебным планом)

По направлению подготовки

08.03.01 «Строительство»

(указывается наименование направления подготовки в соответствии с ФГОС ВО)

Направленность (профиль)

«Промышленное и гражданское строительство», «Теплогазоснабжение и вентиляция»,
«Водоснабжение и водоотведение», «Экспертиза и управление недвижимостью»

(указывается наименование профиля в соответствии с ОПОП)

Кафедра

Промышленное и гражданское строительство

Квалификация выпускника - *бакалавр*

Астрахань - 2019

Разработчики:


ст. преподаватель
(занимаемая должность,
учёная степень и учёное звание)



(подпись) Б.Б. Утегенов
И. О. Ф.


Рабочая программа рассмотрена и утверждена на заседании кафедры «Промышленное и гражданское строительство» протокол № 9 от 11 . 04 . 2019 г.

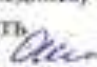
Заведующий кафедрой 
(подпись) А.В. Синельщиков
И. О. Ф.

Согласовано:

Председатель МКН «Строительство» направленность
(профиль) «Промышленное и гражданское строительство» 
(подпись) О.А. Разникова
И. О. Ф.


Председатель МКН «Строительство» направленность
(профиль) «Экспертиза и управление недвижимостью» 
(подпись) Н.В. Купчихова
И. О. Ф.

Председатель МКН «Строительство» направленность
(профиль) «Теплогазоснабжение и вентиляция» 
(подпись) Е.М. Дербасова
И. О. Ф.

Председатель МКН «Строительство» направленность
(профиль) «Водоснабжение и водоотведение» 
(подпись) О.М. Шиккульская
И. О. Ф.

Начальник УМУ 
(подпись) И.В. Аксюткина
И. О. Ф.

Специалист УМУ 
(подпись) Е.С. Коваленко
И. О. Ф.

Начальник УИТ 
(подпись) С.В. Пригаро
И. О. Ф.

Заведующая научной библиотекой 
(подпись) Р.С. Хайдикишева
И. О. Ф.

Содержание:

	Стр.
1. Цель освоения дисциплины	4
2. Перечень планируемых результатов обучения по дисциплине, соотнесенных с планируемыми результатами освоения образовательной программы	4
3. Место дисциплины в структуре ОПОП бакалавриата	8
4. Объем дисциплины в зачетных единицах с указанием количества академических, выделенных на контактную работу обучающихся с преподавателем (по типам учебных занятий) и на самостоятельную работу обучающихся	8
5. Содержание дисциплины, структурированное по разделам с указанием отведенного на них количества академических часов и типов учебных занятий	10
5.1. Разделы дисциплины и трудоемкость по типам учебных занятий и работы обучающихся (в академических часах)	10
5.1.1. Очная форма обучения	10
5.1.2. Заочная форма обучения	11
5.2. Содержание дисциплины, структурированное по разделам	12
5.2.1. Содержание лекционных занятий	12
5.2.2. Содержание лабораторных занятий	13
5.2.3. Содержание практических занятий	13
5.2.4. Перечень учебно-методического обеспечения для самостоятельной работы обучающихся по дисциплине	14
5.2.5. Темы контрольных работ	18
5.2.6. Темы курсовых проектов/курсовых работ	18
6. Методические указания для обучающихся по освоению дисциплины	18
7. Образовательные технологии	19
8. Учебно-методическое и информационное обеспечение дисциплины	20
8.1. Перечень основной и дополнительной учебной литературы, необходимой для освоения дисциплины	20
8.2. Перечень необходимого лицензионного и свободно распространяемого программного обеспечения, в том числе отечественного производства, используемого при осуществлении образовательного процесса по дисциплине	22
8.3. Перечень современных профессиональных баз данных и информационных справочных систем, доступных обучающимся при освоении дисциплины	22
9. Описание материально-технической базы, необходимой для осуществления образовательного процесса по дисциплине	23
10. Особенности организации обучения по дисциплине для инвалидов и лиц с ограниченными возможностями здоровья	23

1. Цель освоения дисциплины

Целью освоения дисциплины «Основы строительных конструкций» является формирование компетенций обучающихся в соответствии с требованиями Федерального государственного образовательного стандарта высшего образования по направлению подготовки 08.03.01 «Строительство».

2. Перечень планируемых результатов обучения по дисциплине, соотнесенных с планируемыми результатами освоения образовательной программы

В результате освоения дисциплины обучающийся должен обладать следующими компетенциями:

ОПК – 3 - Способен принимать решения в профессиональной сфере, используя теоретические основы и нормативную базу строительства, строительной индустрии и жилищно-коммунального хозяйства.

ОПК - 4 - Способен использовать в профессиональной деятельности распорядительную и проектную документацию, а также нормативные правовые акты в области строительства, строительной индустрии и жилищно-коммунального хозяйства.

ОПК – 6 - Способен участвовать в проектировании объектов строительства и жилищно-коммунального хозяйства, в подготовке расчетного и технико-экономического обоснований их проектов, участвовать в подготовке проектной документации, в том числе с использованием средств автоматизированного проектирования и вычислительных программных комплексов.

В результате освоения дисциплины обучающийся должен овладеть следующими результатами обучения по дисциплине:

ОПК-3.1 - Описание основных сведений об объектах и процессах профессиональной деятельности посредством использования профессиональной терминологии

знать:

- профессиональную терминологию, объекты и процессы профессиональной деятельности;

уметь:

- выполнять описание основных сведений об объектах и процессах профессиональной деятельности посредством использования профессиональной терминологии;

иметь навыки:

- описания основных сведений об объектах и процессах профессиональной деятельности посредством использования профессиональной терминологии;

ОПК-3.2 - Выбор метода или методики решения задачи профессиональной деятельности

знать:

- методы или методики решения задач профессиональной деятельности;

уметь:

- выбирать метод или методику решения задачи профессиональной деятельности;

иметь навыки:

- выбора метода или методики решения задачи профессиональной деятельности;

ОПК-3.6 - Выбор габаритов и типа строительных конструкций здания, оценка преимуществ и недостатков выбранного конструктивного решения;

знать:

- типы строительных конструкций, их достоинства и недостатки, области применения;

уметь:

- выбирать габариты и типы строительных конструкций здания, оценивать преимущества и недостатки выбранного конструктивного решения;

иметь навыки:

- выбора габаритов и типа строительных конструкций здания, оценки преимуществ и недостатков выбранного конструктивного решения;

ОПК-4.1 - Выбор нормативно-правовых и нормативно-технических документов, регулирующих деятельность в области строительства, строительной индустрии и жилищно-коммунального хозяйства для решения задачи профессиональной деятельности

знать:

- нормативно-правовые и нормативно-технические документы регулирующих деятельность в области строительства, строительной индустрии и жилищно-коммунального хозяйства для решения задачи профессиональной деятельности;

уметь:

- выбирать нормативно-правовые и нормативно-технические документы, регулирующих деятельность в области строительства, строительной индустрии и жилищно-коммунального хозяйства для решения задачи профессиональной деятельности;

иметь навыки:

- выбора и использования нормативно-правовых и нормативно-технических документов, регулирующих деятельность в области строительства, строительной индустрии и жилищно-коммунального хозяйства для решения задачи профессиональной деятельности;

ОПК-4.2 - Выявление основных требований нормативно-правовых и нормативно-технических документов, предъявляемых к зданиям, сооружениям, инженерным системам жизнеобеспечения, к выполнению инженерных изысканий в строительстве

знать:

- основные требования нормативно-правовых и нормативно-технических документов, предъявляемых к зданиям, сооружениям, инженерным системам жизнеобеспечения, к выполнению инженерных изысканий в строительстве;

уметь:

- выявлять основные требования нормативно-правовых и нормативно-технических документов, предъявляемых к зданиям, сооружениям, инженерным системам жизнеобеспечения, к выполнению инженерных изысканий в строительстве;

иметь навыки:

- выявления основных требований нормативно-правовых и нормативно-технических документов, предъявляемых к зданиям, сооружениям, инженерным системам жизнеобеспечения, к выполнению инженерных изысканий в строительстве;

ОПК-4.4 - Представление информации об объекте капитального строительства по результатам чтения проектно-сметной документации

знать:

- виды проектно-сметной документации;

уметь:

- представлять информацию об объекте капитального строительства по результатам чтения проектно-сметной документации;

иметь навыки:

- представления информации об объекте капитального строительства по результатам чтения проектно-сметной документации;

ОПК-4.6 - Проверка соответствия проектной строительной документации требованиям нормативно-правовых и нормативно-технических документов

знать:

- методы проверки соответствия проектной строительной документации требованиям нормативно-правовых и нормативно-технических документов;

уметь:

- выполнять проверку соответствия проектной строительной документации требованиям нормативно-правовых и нормативно-технических документов;

иметь навыки:

- проведения проверки соответствия проектной строительной документации требованиям нормативно-правовых и нормативно-технических документов;

ОПК-6.1 - Выбор состава и последовательности выполнения работ по проектированию здания (сооружения), инженерных систем жизнеобеспечения в соответствии с техническим заданием на проектирование

знать:

- состав и последовательность выполнения работ по проектированию здания (сооружения), инженерных систем жизнеобеспечения в соответствии с техническим заданием на проектирование;

уметь:

- выбирать состав и последовательность выполнения работ по проектированию здания (сооружения), инженерных систем жизнеобеспечения в соответствии с техническим заданием на проектирование;

иметь навыки:

- выбора состава и последовательности выполнения работ по проектированию здания (сооружения), инженерных систем жизнеобеспечения в соответствии с техническим заданием на проектирование;

ОПК-6.2 - Выбор исходных данных для проектирования здания и их основных инженерных систем

знать:

- виды исходных данных для проектирования здания и их основных инженерных систем в соответствии с заданием на проектирование;

уметь:

- выбирать исходные данные для проектирования здания и их основных инженерных систем;

иметь навыки:

- выбора исходных данных для проектирования здания и их основных инженерных систем;

ОПК-6.3 - Выбор типовых объёмно-планировочных и конструктивных проектных решений здания в соответствии с техническими условиями с учетом требований по доступности объектов для маломобильных групп населения

знать:

- типовые объёмно-планировочные и конструктивные проектные решения здания в соответствии с техническими условиями с учетом требований по доступности объектов для маломобильных групп населения;

уметь:

- выбирать типовые объёмно-планировочные и конструктивные проектные решения здания в соответствии с техническими условиями с учетом требований по доступности объектов для маломобильных групп населения;

иметь навыки:

- выбора типовых объёмно-планировочных и конструктивных проектных решений здания в соответствии с техническими условиями с учетом требований по доступности объектов для маломобильных групп населения;

ОПК-6.5 - Разработка узла строительной конструкции здания

знать:

- типовые узлы строительных конструкций здания;

уметь:

- разрабатывать и рассчитывать узлы строительных конструкций;

иметь навыки:

- разработки узла строительной конструкции здания;

ОПК-6.6 - Выполнение графической части проектной документации здания, инженерных систем, в т.ч. с использованием средств автоматизированного проектирования

знать:

- средства автоматизированного проектирования;

уметь:

- выполнять графическую часть проектной документации здания, инженерных систем, в т.ч. с использованием средств автоматизированного проектирования;

иметь навыки:

- выполнения графической части проектной документации здания (сооружения), систем жизнеобеспечения, в т.ч. с использованием средств автоматизированного проектирования;

ОПК-6.8 - Проверка соответствия проектного решения требованиям нормативно-технических документов и технического задания на проектирование

знать:

- методы проверки соответствия проектного решения требованиям нормативно-технических документов и технического задания на проектирование;

уметь:

- проводить контроль соответствия проектного решения требованиям нормативно-технических документов и технического задания на проектирование;

иметь навыки:

- проверки соответствия проектного решения требованиям нормативно-технических документов и технического задания на проектирование;

ОПК-6.9 - Определение основных нагрузок и воздействий, действующих на здание (сооружение)

знать:

- виды основных нагрузок и воздействий, действующих на здание (сооружение);

уметь:

- определять основные нагрузки и воздействия на здание (сооружение) в соответствии с требованиями нормативных документов;

иметь навыки:

- определения основных нагрузок и воздействий, действующих на здание (сооружение);

ОПК-6.11 - Составление расчётной схемы здания (сооружения), определение условий работы элемента строительных конструкций при восприятии внешних нагрузок

знать:

- особенности составления расчетных схем здания (сооружения), условия работы элемента строительной конструкции, способы задания внешних нагрузок;

уметь:

- составлять расчётные схемы здания (сооружения), определять условия работы элемента строительных конструкций при восприятии внешних нагрузок;

иметь навыки:

- составления расчётной схемы здания (сооружения), определения условий работы элемента строительных конструкций при восприятии внешних нагрузок.

ОПК-6.12 - Оценка прочности, жёсткости и устойчивости элемента строительных конструкций, в т.ч. с использованием прикладного программного обеспечения

знать:

- методы оценки прочности, жёсткости и устойчивости элемента строительной конструкции;

уметь:

- проводить расчеты прочности, жёсткости и устойчивости элемента строительных конструкций, в т. ч. с использованием прикладного программного обеспечения;

иметь навыки:

- оценки прочности, жёсткости и устойчивости элемента строительных конструкций, в т.ч. с использованием прикладного программного обеспечения.

3. Место дисциплины в структуре ОПОП бакалавриата

Дисциплина Б1.О.25 «Основы строительных конструкции» реализуется в рамках Блока 1 «Дисциплины (модули)» обязательной части.

Дисциплина базируется на знаниях, полученных в рамках изучения следующих дисциплин: «Основы технической механики», «Основы архитектуры», «Строительные материалы», «Инженерная и компьютерная графика».

4. Объем дисциплины в зачетных единицах с указанием количества академических часов, выделенных на контактную работу обучающихся с преподавателем (по типам учебных занятий) и на самостоятельную работу обучающихся

Форма обучения	Очная	Заочная
1	2	3
Трудоемкость в зачетных единицах:	4 семестр – 3 з.е. всего – 3 з.е.	4 семестр – 1 з.е.; 5 семестр – 2 з.е. всего – 3 з.е.
Лекции (Л)	4 семестр – 18 часов всего - 18 часов	4 семестр – 4 часа; 5 семестр – 4 часа. всего - 8 часов
Лабораторные занятия (ЛЗ)	4 семестр – <i>учебным планом не предусмотрены</i>	4 семестр – <i>учебным планом не предусмотрены;</i> 5 семестр – <i>учебным планом не предусмотрены</i>
Практические занятия (ПЗ)	4 семестр – 32 часа; всего - 32 часа	4 семестр – 4 часа; 5 семестр – 4 часа. всего - 8 часов
Самостоятельная работа (СР)	4 семестр – 58 часов; всего - 58 часов	4 семестр – 28 часов; 5 семестр – 64 часа. всего - 92 часа
Форма текущего контроля:		
Контрольная работа №1	семестр –4	семестр –5
Форма промежуточной аттестации:		
Экзамен	семестр – 4	семестр – 5

Зачет	<i>учебным планом не предусмотрен</i>	<i>учебным планом не предусмотрен</i>
Зачет с оценкой	<i>учебным планом не предусмотрен</i>	<i>учебным планом не предусмотрен</i>
Курсовая работа	<i>учебным планом не предусмотрена</i>	<i>учебным планом не предусмотрена</i>
Курсовой проект	<i>учебным планом не предусмотрен</i>	<i>учебным планом не предусмотрен</i>

5. Содержание дисциплины, структурированное по разделам с указанием отведенного на них количества академических часов и типов учебных занятий

5.1. Разделы дисциплины и трудоемкость по типам учебных занятий (в академических часах)

5.1.1. Очная форма обучения

№ п/п	Раздел дисциплины (по семестрам)	Всего часов на раздел	Семестр	Распределение трудоемкости раздела (в часах) по типам учебных занятий и работы обучающихся				Форма текущего контроля и промежуточной аттестации
				контактная			СРС	
				Л	ЛЗ	ПЗ		
1	2	3	4	5	6	7	8	9
1.	Раздел 1. Общие сведения остроительных конструкциях	10	4	2	-	-	8	Контрольная работа № 1 Экзамен
2.	Раздел 2. Нагрузки и их сочетания, расчётные и нормативные значения нагрузок и сопротивлений материалов	26	4	4	-	8	14	
3.	Раздел 3. Общие сведения о железобетонных конструкциях	18	4	4	-	6	8	
4.	Раздел 4. Общие сведения о каменных конструкциях	18	4	2	-	6	10	
5.	Раздел 5. Общие сведения о металлических конструкциях	18	4	4	-	6	8	
6.	Раздел 6. Общие сведения о конструкциях из древесины и из композиционных материалов	18	4	2	-	6	10	
Итого:		108		18	-	32	58	

5.1.2. Заочная форма обучения

№ п/п	Раздел дисциплины (по семестрам)	Всего часов на раздел	Семестр	Распределение трудоемкости раздела (в часах) по типам учебных занятий и работы обучающихся				Форма текущего контроля и промежуточной аттестации
				контактная			СРС	
				Л	ЛЗ	ПЗ		
1	2	3	4	5	6	7	8	9
1.	Раздел 1. Общие сведения остроительных конструкциях	10	4	1	-	-	9	Контрольная работа № 1 Экзамен
2.	Раздел 2. Нагрузки и их сочетания, расчётные и нормативные значения нагрузок и сопротивлений материалов	26	4	3	-	4	19	
3.	Раздел 3. Общие сведения о железобетонных конструкциях	18	5	1	-	2	15	
4.	Раздел 4. Общие сведения о каменных конструкциях	18	5	1	-	-	17	
5.	Раздел 5. Общие сведения о металлических конструкциях	18	5	1	-	1,5	15,5	
6.	Раздел 6. Общие сведения о конструкциях из древесины и из композиционных материалов	18	5	1	-	0.5	16,5	
Итого:		108		8	-	8	92	

5.2. Содержание дисциплины, структурированное по разделам

5.2.1. Содержание лекционных занятий

№	Наименование раздела дисциплины	Содержание
1	2	3
1.	Раздел 1. Общие сведения о строительных конструкциях	<p>Связь дисциплины с другими науками. Основные сведения об объектах и процессах профессиональной деятельности посредством использования профессиональной терминологии. Основные виды строительных конструкций. Классификация строительных конструкций. Материалы для строительных конструкций и рекомендации по их применению. Преимущества и недостатки материалов строительных конструкций. Области рационального применения конструкционных материалов. Выбор типовых объёмно-планировочных и конструктивных проектных решений здания в соответствии с техническими условиями с учетом требований по доступности объектов для маломобильных групп населения.</p> <p>Коррозия конструкционных материалов.</p> <p>Принципы расчёта строительных конструкций по методу предельных состояний: виды предельных состояний; условия недопущения предельного состояния.</p> <p>Выбор состава и последовательности выполнения работ по проектированию здания (сооружения), в соответствии с техническим заданием на проектирование.</p>
2.	Раздел 2. Нагрузки и их сочетания, расчётные и нормативные значения нагрузок и сопротивлений материалов	<p>Выбор исходных данных для проектирования здания и их основных инженерных систем. Классификация нагрузок и виды сочетания нагрузок: место нагрузок и воздействий в расчетных конструкциях; районирование по климатическим воздействиям; снеговая нагрузка; ветровая нагрузка.</p> <p>Сопротивления конструкционных материалов: нормативные и расчетные. Выбор нормативно-правовых и нормативно-технических документов, регулирующих деятельность в области строительства, строительной индустрии и жилищно-коммунального хозяйства для решения задачи профессиональной деятельности.</p>
3.	Раздел 3. Общие сведения о железобетонных конструкциях	<p>Область применения, достоинства и недостатки железобетонных конструкций. Сущность железобетона. Принципы армирования железобетонных конструкций. Основы технологии железобетонных конструкций. Требования к бетону и его классификация. Структура бетона. Прочностные и физико-механические свойства бетона. Показатели качества бетона: классы и марки бетона. Арматура: назначение, её виды и классы. Физико-механические свойства арматурной стали. Способы соединения арматуры. Арматурные изделия из ненапрягаемой арматуры. Понятие о защитном слое.</p> <p>Проверка соответствия проектной строительной документации требованиям нормативно-правовых и нормативно-технических документов.</p>
4.	Раздел 4. Общие	Область применения, достоинства и недостатки каменных кон-

	сведения о каменных конструкциях	струкций. Материалы, применяемые в каменных конструкциях. Стадии работы кирпичной кладки. Физико-механические свойства каменной кладки. Представление информации об объекте капитального строительства по результатам чтения проектно-сметной документации.
5.	Раздел 5. Общие сведения о металлических конструкциях	Область применения, достоинства и недостатки металлических конструкций. Строительные стали: виды сталей; способы изготовления сталей; химический состав; физико-механические и другие свойства сталей; сортамент сталеπροката; марки сталей. Строительные алюминиевые сплавы. Способы соединения металлических конструкций: сварка, болтовое (заклепочное) соединение. Общее представление о прочности, общей и местной устойчивости элементов металлических конструкций. Выявление основных требований нормативно-правовых и нормативно-технических документов, предъявляемых к зданиям, сооружениям, инженерным системам жизнеобеспечения, к выполнению инженерных изысканий в строительстве.
6.	Раздел 6. Общие сведения о конструкциях из древесины и из композиционных материалов	Область применения, достоинства и недостатки конструкций из древесины и композиционных материалов. Пило- и лесоматериалы. Фанера и фанерные изделия. Общие сведения о композиционных пластмассах. Древеснослоистые пластики и древесноволокнистые плиты. Арболит и фибролит. Гниение древесины и меры борьбы с ним. Горение древесины и меры борьбы с ним. Древооточцы и меры борьбы с ними. Механические свойства древесины. Выбор метода или методики решения задачи профессиональной деятельности.

5.2.2. Содержание лабораторных занятий:
Учебным планом не предусмотрены.

5.2.3. Содержание практических занятий

№	Наименование раздела дисциплины	Содержание
1	2	3
1.	Раздел 2. Нагрузки и их сочетания, расчётные и нормативные значения нагрузок и сопротивлений материалов	Входное тестирование по дисциплине. Выдача задания на контрольную работу на тему: «Расчет и проектирование железобетонной плиты перекрытия здания» или «Разработка и проектирование элемента балочной клетки, выполненной из металла». Порядок выполнения контрольной работы, масштабы, выбор конструктивного решения. Определение основных нагрузок и воздействий, действующих на здание (сооружение). Составление расчётной схемы здания (сооружения), определение условий работы элемента строительных конструкций при восприятии внешних нагрузок.
2.	Раздел 3. Общие	Расчет изгибаемых элементов с одиночной арматурой. Расчет

	сведения о железобетонных конструкциях	изгибаемых элементов с двойной арматурой. Расчет изгибаемых элементов таврового профиля. Расчет изгибаемых элементов на действие поперечной силы. Арматурные изделия. Выбор габаритов и типа строительных конструкций из железобетона, оценка преимуществ и недостатков выбранного конструктивного решения. Оценка прочности, жёсткости и устойчивости железобетонного элемента.
3.	Раздел 4. Общие сведения о каменных конструкциях	Расчет элементов каменной кладки (Расчет кирпичного столба на центральное и внецентренное сжатие). Проверка соответствия проектного решения требованиям нормативно-технических документов и технического задания на проектирование.
4.	Раздел 5. Общие сведения о металлических конструкциях	Расчет элементов стальных конструкций. Расчет сварных и болтовых соединений. Расчет центрально-сжатой колонны. Расчет прокатной балки. Расчет и конструирование ферм. Разработка узла строительной конструкции здания. Оценка прочности, жёсткости и устойчивости металлического элемента. Выполнение графической части проектной документации строительной конструкции, в т.ч. с использованием средств автоматизированного проектирования.
5.	Раздел 6. Общие сведения о конструкциях из древесины и из композиционных материалов	Расчет элементов деревянных конструкций. Расчет соединений элементов деревянных конструкций. Расчет обрешетки. Расчет деревянного прогона. Разработка узла строительной конструкции здания.

5.2.4. Перечень учебно-методического обеспечения для самостоятельной работы обучающихся по дисциплине

Очная форма обучения

№	Наименование раздела дисциплины	Содержание	Учебно-методические материалы
1	2	3	4
1.	Раздел 1. Общие сведения о строительных конструкциях	Связь дисциплины с другими науками. Основные сведения об объектах и процессах профессиональной деятельности посредством использования профессиональной терминологии. Основные виды строительных конструкций. Классификация строительных конструкций. Материалы для строительных конструкций и рекомендации по их применению. Преимущества и недостатки материалов строительных конструкций. Области рационального применения конструкционных материалов. Выбор типовых объёмно-планировочных и конструктивных проектных решений здания в соответствии с техническими условиями с учетом требований по доступности объектов для маломобильных групп населения. Коррозия конструкционных материалов.	[1], [7], [8], [13], [14]

		<p>Принципы расчёта строительных конструкций по методу предельных состояний: виды предельных состояний; условия недопущения предельного состояния.</p> <p>Выбор состава и последовательности выполнения работ по проектированию здания (сооружения), в соответствии с техническим заданием на проектирование.</p> <p>Подготовка к итоговому тестированию.</p>	
2.	Раздел 2. Нагрузки и их сочетания, расчётные и нормативные значения нагрузок и сопротивлений материалов	<p>Выбор исходных данных для проектирования здания и их основных инженерных систем. Классификация нагрузок и виды сочетания нагрузок: место нагрузок и воздействий в расчетных конструкциях; районирование по климатическим воздействиям; снеговая нагрузка; ветровая нагрузка.</p> <p>Сопротивления конструкционных материалов: нормативные и расчетные. Выбор нормативно-правовых и нормативно-технических документов, регулирующих деятельность в области строительства, строительной индустрии и жилищно-коммунального хозяйства для решения задачи профессиональной деятельности.</p> <p>Подготовка к итоговому тестированию.</p>	[1], [7], [8], [17], [26], [27]
3.	Раздел 3. Общие сведения о железобетонных конструкциях	<p>Область применения, достоинства и недостатки железобетонных конструкций. Сущность железобетона. Принципы армирования железобетонных конструкций. Основы технологии железобетонных конструкций. Требования к бетону и его классификация. Структура бетона. Прочностные и физико-механические свойства бетона. Показатели качества бетона: классы и марки бетона. Арматура: назначение, её виды и классы. Физико-механические свойства арматурной стали. Способы соединения арматуры. Арматурные изделия из ненапрягаемой арматуры. Понятие о защитном слое.</p> <p>Проверка соответствия проектной строительной документации требованиям нормативно-правовых и нормативно-технических документов.</p> <p>Подготовка к итоговому тестированию.</p>	[2], [3], [4], [5], [12], [15], [23], [24], [25], [26]
4.	Раздел 4. Общие сведения о каменных конструкциях	<p>Область применения, достоинства и недостатки каменных конструкций. Материалы, применяемые в каменных конструкциях. Стадии работы кирпичной кладки. Физико-механические свойства каменной кладки.</p> <p>Представление информации об объекте капитального строительства по результатам чтения проектно-сметной документации.</p> <p>Подготовка к итоговому тестированию.</p>	[3], [5], [11], [15], [23], [24], [27], [29], [32]
5.	Раздел 5. Общие сведения о металлических конструкциях	<p>Область применения, достоинства и недостатки металлических конструкций. Строительные стали: виды сталей; способы изготовления сталей; химический состав; физико-механические и другие свойства сталей; сортамент сталеπροката; марки сталей. Стро-</p>	[1], [6], [12], [15], [16], [17], [18], [20], [21], [26], [27], [28], [31]

		<p>ительные алюминиевые сплавы. Способы соединения металлических конструкций: сварка, болтовое (заклепочное) соединение. Общее представление о прочности, общей и местной устойчивости элементов металлических конструкций.</p> <p>Выявление основных требований нормативно-правовых и нормативно-технических документов, предъявляемых к зданиям, сооружениям, инженерным системам жизнеобеспечения, к выполнению инженерных изысканий в строительстве.</p> <p>Подготовка к итоговому тестированию.</p>	
6.	Раздел 6. Общие сведения о конструкциях из древесины и из композиционных материалов	<p>Область применения, достоинства и недостатки конструкций из древесины и композиционных материалов. Пило- и лесоматериалы. Фанера и фанерные изделия. Общие сведения о конструкционных пластмассах. Древеснослоистые пластики и древесноволокнистые плиты. Арболит и фибролит. Гниение древесины и меры борьбы с ним. Горение древесины и меры борьбы с ним. Древоточцы и меры борьбы с ними. Механические свойства древесины.</p> <p>Выбор метода или методики решения задачи профессиональной деятельности.</p> <p>Подготовка к итоговому тестированию.</p>	[9], [10], [15], [18], [19], [22], [26], [27], [30]

Заочная форма обучения

№	Наименование раздела дисциплины	Содержание	Учебно-методические материалы
1	2	3	4
1.	Раздел 1. Общие сведения о строительных конструкциях	<p>Связь дисциплины с другими науками. Основные сведения об объектах и процессах профессиональной деятельности посредством использования профессиональной терминологии. Основные виды строительных конструкций. Классификация строительных конструкций. Материалы для строительных конструкций и рекомендации по их применению. Преимущества и недостатки материалов строительных конструкций. Области рационального применения конструкционных материалов. Выбор типовых объёмно-планировочных и конструктивных проектных решений здания в соответствии с техническими условиями с учетом требований по доступности объектов для маломобильных групп населения.</p> <p>Коррозия конструкционных материалов.</p> <p>Принципы расчёта строительных конструкций по методу предельных состояний: виды предельных состояний; условия недопущения предельного со-</p>	[1], [7], [8], [13], [14]

		<p>стояния.</p> <p>Выбор состава и последовательности выполнения работ по проектированию здания (сооружения), в соответствии с техническим заданием на проектирование.</p> <p>Подготовка к итоговому тестированию.</p>	
2.	Раздел 2. Нагрузки и их сочетания, расчётные и нормативные значения нагрузок и сопротивлений материалов	<p>Выбор исходных данных для проектирования здания и их основных инженерных систем. Классификация нагрузок и виды сочетания нагрузок: место нагрузок и воздействий в расчетных конструкциях; районирование по климатическим воздействиям; снеговая нагрузка; ветровая нагрузка.</p> <p>Сопротивления конструкционных материалов: нормативные и расчетные. Выбор нормативно-правовых и нормативно-технических документов, регулирующих деятельность в области строительства, строительной индустрии и жилищно-коммунального хозяйства для решения задачи профессиональной деятельности.</p> <p>Подготовка к итоговому тестированию.</p>	[1], [7], [8], [17], [26], [27]
3.	Раздел 3. Общие сведения о железобетонных конструкциях	<p>Область применения, достоинства и недостатки железобетонных конструкций. Сущность железобетона. Принципы армирования железобетонных конструкций. Основы технологии железобетонных конструкций. Требования к бетону и его классификация. Структура бетона. Прочностные и физико-механические свойства бетона. Показатели качества бетона: классы и марки бетона. Арматура: назначение, её виды и классы. Физико-механические свойства арматурной стали. Способы соединения арматуры. Арматурные изделия из ненапрягаемой арматуры. Понятие о защитном слое.</p> <p>Проверка соответствия проектной строительной документации требованиям нормативно-правовых и нормативно-технических документов.</p> <p>Подготовка к итоговому тестированию.</p>	[2], [3], [4], [5], [12], [15], [23], [24], [25], [26]
4.	Раздел 4. Общие сведения о каменных конструкциях	<p>Область применения, достоинства и недостатки каменных конструкций. Материалы, применяемые в каменных конструкциях. Стадии работы кирпичной кладки. Физико-механические свойства каменной кладки.</p> <p>Представление информации об объекте капитального строительства по результатам чтения проектно-сметной документации.</p> <p>Подготовка к итоговому тестированию.</p>	[3], [5], [11], [15], [23], [24], [27], [29], [32]
5.	Раздел 5. Общие сведения о металлических конструкциях	<p>Область применения, достоинства и недостатки металлических конструкций. Строительные стали: виды сталей; способы изготовления сталей; химический состав; физико-механические и другие свойства сталей; сортамент сталеπροката; марки сталей. Строительные алюминиевые сплавы. Способы соединения металлических конструкций: сварка, болтовое (заклепочное) соединение. Общее представление о</p>	[1], [6], [12], [15], [16], [17], [18], [20], [21], [26], [27], [28], [31]

		<p>прочности, общей и местной устойчивости элементов металлических конструкций.</p> <p>Выявление основных требований нормативно-правовых и нормативно-технических документов, предъявляемых к зданиям, сооружениям, инженерным системам жизнеобеспечения, к выполнению инженерных изысканий в строительстве.</p> <p>Подготовка к итоговому тестированию.</p>	
6.	Раздел 6. Общие сведения о конструкциях из древесины и из композиционных материалов	<p>Область применения, достоинства и недостатки конструкций из древесины и композиционных материалов. Пило- и лесоматериалы. Фанера и фанерные изделия. Общие сведения о конструкционных пластмассах. Древеснослоистые пластики и древесноволокнистые плиты. Арболит и фибролит. Гниение древесины и меры борьбы с ним. Горение древесины и меры борьбы с ним. Древоточцы и меры борьбы с ними. Механические свойства древесины.</p> <p>Выбор метода или методики решения задачи профессиональной деятельности.</p> <p>Подготовка к итоговому тестированию.</p>	[9], [10], [15], [18], [19], [22], [26], [27], [30]

5.2.5. Темы контрольных работ

Очная форма обучения

«Расчет и проектирование железобетонной плиты перекрытия здания» или «Разработка и проектирование элемента балочной клетки, выполненной из металла».

Заочная форма обучения

«Расчет и проектирование железобетонной плиты перекрытия здания» или «Разработка и проектирование элемента балочной клетки, выполненной из металла».

5.2.6. Темы курсовых проектов/ курсовых работ

Учебным планом не предусмотрены.

6. Методические указания для обучающихся по освоению дисциплины

Организация деятельности студента
<p><u>Лекция</u> В ходе лекционных занятий необходимо вести конспектирование учебного материала, обращать внимание на категории, формулировки, раскрывающие содержание тех или иных явлений и процессов, научные выводы и практические рекомендации. Необходимо задавать преподавателю уточняющие вопросы с целью уяснения теоретических положений, разрешения спорных ситуаций. Целесообразно дорабатывать свой конспект лекции, делая в нем соответствующие записи из литературы, рекомендованной преподавателем и предусмотренной учебной программой.</p>
<p><u>Практическое занятие</u> Работа с конспектом лекций, подготовка ответов к контрольным вопросам, просмотр рекомендуемой литературы. Особое внимание при этом необходимо обратить на содержание основных положений и выводов, объяснение явлений и фактов, уяснение практического приложения рас-</p>

сматриваемых теоретических вопросов. Решение задач по алгоритму и др.

Самостоятельная работа

Самостоятельная работа студента над усвоением учебного материала по учебной дисциплине может выполняться в помещениях для самостоятельной работы, а также в домашних условиях. Содержание самостоятельной работы студента определяется учебной программой дисциплины, методическими материалами, заданиями и указаниями преподавателя.

Самостоятельная работа в аудиторное время может включать:

- конспектирование (составление тезисов) лекций;
- решение задач;
- работу со справочной и методической литературой;
- работу с нормативными правовыми актами;

Самостоятельная работа во внеаудиторное время может состоять из:

- повторения лекционного материала;
- подготовки к практическим занятиям;
- изучения учебной и научной литературы;
- изучения нормативных правовых актов (в т.ч. в электронных базах данных);
- решения задач, выданных на практических занятиях;
- подготовки к тестированию;
- выделение наиболее сложных и проблемных вопросов по изучаемой теме, получение разъяснений и рекомендаций по данным вопросам с преподавателями кафедры на их еженедельных консультациях.
- проведение самоконтроля путем ответов на вопросы текущего контроля знаний.

Контрольная работа

Теоретическая и практическая части контрольной работы выполняются по установленным темам (вариантам) с использованием практических материалов, полученных на практических (лабораторных) занятиях. К каждой теме контрольной работы рекомендуется примерный перечень основных вопросов, список необходимой литературы. Необходимо изучить литературу, рекомендуемую для выполнения контрольной работы. Чтобы полнее раскрыть тему, следует использовать дополнительные источники и материалы. Инструкция по выполнению контрольной работы находится в методических материалах по дисциплине.

Подготовка к экзамену

Подготовка студентов к экзамену включает три стадии:

- самостоятельная работа в течение семестра;
- непосредственная подготовка в дни, предшествующие экзамену;
- подготовка к ответу на вопросы, содержащиеся в билете.

7. Образовательные технологии

Перечень образовательных технологий, используемых при изучении дисциплины «Основы строительных конструкций».

Традиционные образовательные технологии

Дисциплина «Основы строительных конструкций» проводится с использованием традиционных образовательных технологий, ориентирующихся на организацию образовательного процесса, предполагающую прямую трансляцию знаний от преподавателя к студенту (преимущественно на основе объяснительно-иллюстративных методов обучения), учебная деятельность студента носит в таких условиях, как правило, репродуктивный характер. Формы учебных занятий по дисциплине «*Основы строительных конструкций*» с использованием традиционных технологий:

Лекция – последовательное изложение материала в дисциплинарной логике, осуществляемое преимущественно вербальными средствами (монолог преподавателя).

Практическое занятие – занятие, посвященное освоению конкретных умений и навыков по предложенному алгоритму.

Интерактивные технологии

По дисциплине «Основы строительных конструкций» лекционные занятия проводятся с использованием следующих интерактивных технологий:

Лекция–провокация (изложение материала с заранее запланированными ошибками). Такой тип лекций рассчитан на стимулирование обучающихся к постоянному контролю предлагаемой информации и поиску ошибок. В конце лекции проводится диагностика знаний студентов и разбор сделанных ошибок.

Лекция-беседа, или «диалог с аудиторией», является наиболее распространенной и сравнительно простой формой активного вовлечения студентов в учебный процесс. Эта лекция предполагает непосредственный контакт преподавателя с аудиторией. Преимущество лекции-беседы состоит в том, что она позволяет привлекать внимание слушателей к наиболее важным вопросам темы, определять содержание и темп изложения учебного материала с учетом особенностей обучаемых.

По дисциплине «Основы строительных конструкций» практические занятия проводятся с использованием следующих интерактивных технологий:

Практическое занятие в форме практикума – организация учебной работы, направленная на решение комплексной учебно-познавательной задачи, требующей от студента применения как научно-теоретических знаний, так и практических навыков.

На практических занятиях применяется решение проблемных задач с помощью мозгового штурма. Мозговой штурм, «мозговая атака» относится к совокупности методов групповой дискуссии. Это метод активизации творческого мышления в группе при котором принимается любой ответ обучающегося на заданный вопрос. Важно не давать оценку высказываемым точкам зрения сразу, а принимать все и записывать мнение каждого на доске или листе бумаги. Участники должны знать, что от них не требуется обоснований или объяснений ответов.

Работа с применением компьютерных технологий – одна из самых популярных, так как она дает всем обучающимся возможность участвовать в работе, проводить исследования в рамках заданной тематики.

8. Учебно-методическое и информационное обеспечение дисциплины

8.1. Перечень основной и дополнительной учебной литературы, необходимой для освоения дисциплины

а) основная учебная литература:

1. Проектирование металлических конструкций. Часть 1: «Металлические конструкции. Материалы и основы проектирования». Учебник для ВУЗов/С.М. Тихонов, В.Н. Алехин, З.В. Беляева и др.; под общей ред. А.Р. Туснина – М.: Издательство «Перо», 2020-468с. ил.

2. Байков В. Н. , Сигалов Э. И. Железобетонные конструкции. Общий курс. – Новосибирск: Интеграл, 2008 г. –727 с.

3. Попов Н.Н., Забегаев А.В. Проектирование и расчет железобетонных и каменных конструкций: Учеб. для строит. спец. вузов. 2-е изд. перераб. и доп.- Екатеринбург: ЮЛАНД. - 2017. - 400 с.

4. Габитов А.И., Семенов А.А. Железобетонные конструкции. Курсовое и дипломное проектирование с использованием программного комплекса SCAD. Издательство: Москва, СКЛАД СОФТ, 2011.-280с.

5. Бородачев Н. А. Курсовое проектирование железобетонных и каменных конструкций в диалоге с ЭВМ: учебное пособие, город Самара. Издательство: Самарский государственный архитектурно-строительный университет, 2012. [Электронный ресурс]. – URL: https://biblioclub.ru/index.php?page=book_red&id=142903&sr=1

6. Кудишин Ю.И. Металлические конструкции: учебник для студ. высш. учеб. заведений, Издательство: Москва, Академия, 2007.-688с.
7. Волосухин, В.А. Строительные конструкции: учебник для студентов вузов / В.А. Волосухин, С.И. Евтушенко, Т.Н. Меркулова. - 4-е изд., перераб. и доп. - Ростов-на-Дону: Издательство «Феникс», 2013. - 555 с.: ил., схем., табл. - (Высшее образование). - ISBN 978-5-222-20813-7; То же [Электронный ресурс]. - URL: <http://biblioclub.ru/index.php?page=book&id=271492>.
8. Краснощёков, Ю.В. Основы проектирования конструкций зданий и сооружений: учебное пособие / Ю.В. Краснощёков, М.Ю. Заполева. - Москва; Вологда: Инфра-Инженерия, 2018. - 297 с.: ил. - Библиогр.: с. 287 - 292 - ISBN 978-5-9729-0205-7; То же [Электронный ресурс]. - URL: <http://biblioclub.ru/index.php?page=book&id=493794>.
9. Бойтемиров Ф.А. Конструкции из дерева и пластмасс. Учебник, 2013 г.
10. Гаппоев М.М. Конструкции из дерева и пластмасс, 2008 г.

б) дополнительная учебная литература:

11. Бедов А.И., Габитов А.И. Проектирование, восстановление и усиление каменных и армокаменных конструкций: Учебное пособие. – М.: Издательство АСВ. 2008. – 568 с.
12. Малахова А.Н., Морозова Д.В. Проектирование железобетонных и металлических лестниц. / Учебное пособие. – М.: Издательство АСВ. 2008. – 168 с.
13. Ананьин, М.Ю. Основы архитектуры и строительных конструкций [Электронный ресурс]: учебное пособие / М.Ю. Ананьин. — Электрон. дан.— Екатеринбург: УрФУ, 2016. — 132 с. — Режим доступа: <https://e.lanbook.com/book/99092>. — Загл. с экрана.
14. Основы архитектуры и строительных конструкций деревянного домостроения: методические указания по самостоятельному изучению дисциплины для студентов, обучающихся по направлению 08.03.01 «Строительство» [Электронный ресурс]: методические указания / сост. А.Н. Чубинский, А.А. Федяев. — Электрон. дан. — Санкт-Петербург: СПбГЛТУ, 2015. — 20с. — Режим доступа: <https://e.lanbook.com/book/64124>. — Загл. с экрана;
15. Малбиев С.А. , Телоян А.Л., Марабаев Н.Л. Строительные конструкции: металлические конструкции, железобетонные и каменные конструкции, конструкции из дерева и пластмасс - Москва, АСВ, 2008г.- 173с.
16. Мандриков А.П. Примеры расчета металлических конструкций. Часть 1, 2008 г,-132с.
17. Колоколов С.Б. Практикум по металлическим конструкциям: учебное пособие. - Оренбургский гос. ун-т - Оренбург: ООО ИПК «Университет», 2016. 179с. [Электронный ресурс]. - URL: <https://biblioclub.ru/index.php?page=book&red&id=468820&sr=1> (дата обращения 23.05.2015)
18. Барабаш М.С. Современные технологии расчета и проектирования металлических и деревянных конструкций, 2010 г.

в) перечень учебно-методического обеспечения:

19. Золина Т.В. «Конструкции из дерева и пластмасс». Курс лекций для студентов направления 08.03.01 «Строительство» по профилю «Промышленное и гражданское строительство». – АИСИ. Астрахань, 2015. -226 с.: ил. <http://edu.aucu.ru> moodile
20. Золина Т.В. «Металлические конструкции». Курс лекций для студентов направления 08.03.01 «Строительство» по профилю «Промышленное и гражданское строительство». - АИСИ. Астрахань, 2015. -312 с.: ил. <http://edu.aucu.ru> moodile
21. Золина Т.В. , Медведева С.В. УМП «Металлические конструкции, включая сварку» к практическим занятиям «Расчет элементов и соединений металлических конструк-

- ций». - АГАСУ. Астрахань, - 2017. – 62с.
<https://next.astrakhan.ru/index.php/s/zXagRXp3Da8GzXX>.
22. Золина Т.В. , Медведева С.В. УМП «Конструкции из дерева и пластмасс» к практическим занятиям «Расчет элементов и соединений деревянных конструкций». АГАСУ. Астрахань, - 2017. – 55с.: ил. <https://next.astrakhan.ru/index.php/s/bTfzcJN9WR6MXn6>.
 23. Кокарев А. М. «Железобетон». Методические указания и программа дисциплины «Железобетонные и каменные конструкции» для студентов направления 08. 03. 01. «Строительство» по профилю «Промышленное и гражданское строительство» очной, заочной и индивидуальной форм обучения. - АГАСУ. Астрахань, 2017. (<http://edu.aucu.ru>) moodile
 24. Кокарев А. М. «Справочные данные для расчета железобетонных и каменных элементов зданий и сооружений». Методические указания к практическим занятиям по дисциплине «Железобетонные и каменные конструкции» для студентов направления 08.03.01 «Строительство» профилей «ПГС, ЭУН» дневной и заочной форм обучения. - АГАСУ. Астрахань, 2017. (<http://edu.aucu.ru>) moodile
 25. Кокарев А. М. «Расчет прочности и деформативности бетонных и железобетонных элементов». Методические указания и задания к практическим занятиям студентов направления 08. 03. 01 «Строительство» профиля «Промышленное и гражданское строительство» по дисциплине «Железобетонные и каменные конструкции» АГАСУ. Астрахань, 2017. (<http://edu.aucu.ru>) moodile

г) перечень онлайн курсов:

26. Сайт для проектировщиков, инженеров, конструкторов – <https://dwg.ru/>;

д) нормативная литература

27. "СП 20.13330.2011. Свод правил. Нагрузки и воздействия. Актуализированная редакция СНиП 2.01.07-85*" (уте. Приказом Минрегиона РФ от 27.12.2010 N 787) (КонсультантПлюс)
28. "СП 16.13330.2011. Свод правил. Стальные конструкции. Актуализированная редакция СНиП П-23-81 *" (утв. Приказом Минрегиона РФ от 27.12.2010 N 791) (уед. от 30.12.2015) /КонсультантПлюс}
29. СП 63.13330.2012 Бетонные и железобетонные конструкции. Основные положения. Актуализированная редакция СНиП 52-01-2003 (с Изменениями N 1, 2) {Консультант-Плюс}.
30. "СП 64.13330.2017. Свод правил. Деревянные конструкции. Актуализированная редакция СНиП П-25-80" (утв. Приказом Минстроя России от 27.02.2017 N 129/пр) {КонсультантПлюс}
31. СП 128.13330.2016. Алюминиевые конструкции. Актуализированная редакция СНиП 2.03.06-85. – М., 2017. – Режим доступа: <http://docs.cntd.ru/document/456044319>;
32. СП 15.13330.2012. Каменные и армокаменные конструкции. Актуализированная редакция СНиП П-22-81 (с Изменениями N 1, 2). – М., 2012. – Режим доступа: <http://docs.cntd.ru/document/1200092703>;

8.2. Перечень необходимого лицензионного и свободно распространяемого программного обеспечения, в том числе отечественного производства, используемого при осуществлении образовательного процесса по дисциплине

Комплекс виртуальных лабораторных работ по сопротивлению материалов COLUMBUS»; 7-Zip.

Office 365 A1.

Adobe Acrobat Reader DC.

Internet Explorer.

Apache Open Office.
 Google Chrome.
 VLC media player, version 2.1 or later.
 Kaspersky Endpoint Security.
 Mathcad Prime Express 3.0.
 КОМПАС-3DV16 и V17.
 Autodesk Autocad 2020 (графические и текстовые редакторы могут быть использованы при оформлении контрольных работ).

8.3. Перечень современных профессиональных баз данных и информационных справочных систем, доступных обучающимся при освоении дисциплины

1. Электронная информационно-образовательная среда Университета: (<http://moodle.aucu.ru>).
2. Электронно-библиотечная система «Университетская библиотека» (<https://biblioclub.ru/>).
3. Электронно-библиотечная система «IPRbooks» (www.iprbookshop.ru).
4. Научная электронная библиотека (<http://www.elibrary.ru/>).
5. Консультант + (<http://www.consultant-urist.ru/>).
6. Федеральный институт промышленной собственности (<https://www1.fips.ru/>).
7. Патентная база USPTO (<https://www.uspto.gov/patents-application-process/search-patents>).

9. Описание материально-технической базы, необходимой для осуществления образовательного процесса по дисциплине

№ п/п	Наименование специальных помещений и помещений для самостоятельной работы	Оснащенность специальных помещений и помещений для самостоятельной работы
1.	Учебная аудитория для проведения учебных занятий: 414056, г. Астрахань, ул. Татищева, 18 б, аудитория № 112	№112, Комплект учебной мебели. Доступ к информационно – телекоммуникационной сети «Интернет»
2.	Помещения для самостоятельной работы: 414056, г.Астрахань, ул Татищева, 22а, аудитории № 201, 203	№ 201 Комплект учебной мебели Компьютеры – 8 шт. Доступ к информационно – телекоммуникационной сети «Интернет»
		№ 203 Комплект учебной мебели Компьютеры – 8 шт. Доступ к информационно – телекоммуникационной сети «Интернет»
	414056, г.Астрахань, ул. Татищева, 18б, библиотека, читальный зал	Библиотека, читальный зал Комплект учебной мебели Компьютеры – 4 шт. Доступ к информационно – телекоммуникационной сети «Интернет»

10. Особенности организации обучения по дисциплине «Основы строительных конструкций» для инвалидов и лиц с ограниченными возможностями здоровья

Для обучающихся из числа инвалидов и лиц с ограниченными возможностями здоровья на основании письменного заявления дисциплина «Основы строительных конструкций» реализуется с учетом особенностей психофизического развития, индивидуальных возможностей и состояния здоровья (далее – индивидуальных особенностей).

**Лист внесения дополнений и изменений
в рабочую программу учебной дисциплины
«**Основы строительных конструкций**»**

(наименование дисциплины)

на 20__ - 20__ учебный год

Рабочая программа пересмотрена на заседании кафедры «Промышленное и гражданское строительство»,

протокол № ____ от _____ 20__ г.

Зав. кафедрой

_____ / _____ /
ученая степень, ученое звание подпись И.О. Фамилия

В рабочую программу вносятся следующие изменения:

1. _____
2. _____
3. _____
4. _____
5. _____

Составители изменений и дополнений:

_____ / _____ /
ученая степень, ученое звание подпись И.О. Фамилия

_____ / _____ /
ученая степень, ученое звание подпись И.О. Фамилия

Председатель методической комиссии

_____ / _____ /
ученая степень, ученое звание подпись И.О. Фамилия

« ____ » _____ 20__ г.

РЕЦЕНЗИЯ

на рабочую программу, оценочные и методические материалы по дисциплине
«Основы строительных конструкций»
ОПОП ВО по направлению подготовки **08.03.01 «Строительство»**,
направленность (профиль) **«Промышленное и гражданское строительство»**
по программе **бакалавриата**

А.Е. Прозоровым (далее по тексту рецензент), проведена рецензия рабочей программы, оценочных и методических материалов по дисциплине **«Основы строительных конструкций»** ОПОП ВО по направлению подготовки **08.03.01 «Строительство»** по программе **бакалавриата**, разработанной в ГАОУ АО ВО "Астраханский государственный архитектурно-строительный университет", на кафедре **«Промышленное и гражданское строительство»** (разработчик **старший преподаватель- Утегенов Б.Б.**).

Рассмотрев представленные на рецензию материалы, рецензент пришел к следующим выводам:

Предъявленная рабочая программа учебной дисциплины **«Основы строительных конструкций»** соответствует требованиям ФГОС ВО по направлению подготовки **08.03.01 «Строительство»**, утвержденного приказом Министерства образования и науки Российской Федерации от 31.05.2017 г. № 481 и зарегистрированного в Минюсте России 23.07.2017г. №47139.

Представленная в Программе актуальность учебной дисциплины в рамках реализации ОПОП ВО не подлежит сомнению - дисциплина относится к дисциплине, формируемой участниками образовательных отношений (дисциплины по выбору) Блок 1 «Дисциплины (модули)».

Представленные в Программе цели учебной дисциплины соответствуют требованиям ФГОС ВО направления подготовки **08.03.01 «Строительство»**, направленность (профиль) **«Промышленное гражданское строительство»**.

В соответствии с Программой за дисциплиной **«Основы строительных конструкций»** закреплены **3 компетенции**, которые реализуются в объявленных требованиях.

Результаты обучения, представленные в Программе в категориях знать, уметь, иметь навыки соответствуют специфике и содержанию дисциплины и демонстрируют возможность получения заявленных результатов.

Учебная дисциплина **«Основы строительных конструкций»** взаимосвязана с другими дисциплинами ОПОП ВО по направлению подготовки **08.03.01 «Строительство»**, направленность (профиль) **«Промышленное и гражданское строительство»** и возможность дублирования в содержании отсутствует.

Представленная Программа предполагает использование современных образовательных технологий при реализации различных видов учебной работы. Формы образовательных технологий соответствуют специфике дисциплины.

Представленные и описанные в Программе формы текущей оценки знаний соответствуют специфике дисциплины и требованиям к выпускникам.

Промежуточная аттестация знаний **бакалавра**, предусмотренная Программой, осуществляется в форме **экзамена**. Формы оценки знаний, представленные в Рабочей программе, соответствуют специфике дисциплины и требованиям к выпускникам.

Учебно-методическое обеспечение дисциплины представлено основной, дополнительной литературой, интернет-ресурсами и соответствует требованиям ФГОС ВО направления подготовки **08.03.01 «Строительство»**, направленность (профиль) **«Промышленное и гражданское строительство»**.

Материально-техническое обеспечение соответствует требованиям ФГОС ВО направления подготовки **08.03.01 «Строительство»** и специфике дисциплины **«Основы строительных конструкций»** и обеспечивает использование современных образовательных, в том числе интерактивных методов обучения.

Представленные на рецензию оценочные и методические материалы направления подготовки **08.03.01 «Строительство»** разработаны в соответствии с нормативными документами, представленными в программе. Оценочные и методические материалы по дисциплине **««Основы строительных конструкций»** предназначены для текущего контроля и промежуточной аттестации и представляют собой совокупность разработанных кафедрой **«Промышленное и гражданское строительство»** материалов для установления уровня и качества достижения обучающимися результатов обучения.

Задачами оценочных и методических материалов является контроль и управление процессом, приобретения обучающимися знаний, умений, навыков и компетенций, заявленных в образовательной программе по данному профилю.

Представленные на рецензию оценочные и методические материалы направления подготовки **08.03.01 «Строительство»** разработаны в соответствии с нормативными документами, представленными в программе. Оценочные и методические материалы по дисциплине **«Основы строительных конструкций»** предназначены для текущего контроля и промежуточной аттестации и представляют собой совокупность разработанных кафедрой **«Промышленное и гражданское строительство»** материалов для установления уровня и качества достижения обучающимися результатов обучения.

Задачами оценочных и методических материалов является контроль и управление процессом освоения обучающимися компетенций, заявленных в образовательной программе по данному направлению подготовки **08.03.01 «Строительство, направленность (профиль) «Промышленное и гражданское строительство»**.

Оценочные и методические материалы по дисциплине **«Основы строительных конструкций»** представлены: перечнем материалов текущего контроля и промежуточной аттестации. Данные материалы позволяют в полной мере оценить результаты обучения по дисциплине **«Основы строительных конструкций»** в АГАСУ, а также оценить степень сформированности компетенций

ОБЩИЕ ВЫВОДЫ

На основании проведенной рецензии можно сделать заключение, что характер, структура, содержание рабочей программы, оценочных и методических материалов дисциплины **«Основы строительных конструкций» ОПОП ВО по направлению 08.03.01 «Строительство»**, по программе **бакалавриата**, разработанных **ст.преподавателем Утегеновым Б.Б.** соответствует требованиям ФГОС ВО, современным требованиям отрасли, рынка труда, профессиональных стандартов направления подготовки **08.03.01 «Строительство»**, направленность (профиль) **«Промышленное и гражданское строительство»** и могут быть рекомендованы к использованию.

Рецензент:

Генеральный директор

ООО «Астрахань АрхПроект»

Должность, организация



(подпись)

А. Е. Прозоров

И. О. Ф.

РЕЦЕНЗИЯ

на рабочую программу, оценочные и методические материалы по дисциплине
«**Основы строительных конструкций**»
ОПОП ВО по направлению подготовки **08.03.01 «Строительство»**,
направленность (профиль) «**Промышленное и гражданское строительство**»
по программе **бакалавриата**

С.В. Ласточкиным (далее по тексту рецензент), проведена рецензия рабочей программы, оценочных и методических материалов по дисциплине «**Основы строительных конструкций**» ОПОП ВО по направлению подготовки **08.03.01 «Строительство»** по программе **бакалавриата**, разработанной в ГАОУ АО ВО "Астраханский государственный архитектурно-строительный университет", на кафедре «**Промышленное и гражданское строительство**» (разработчик **старший преподаватель- Утегенов Б.Б.**).

Рассмотрев представленные на рецензию материалы, рецензент пришел к следующим выводам:

Предъявленная рабочая программа учебной дисциплины «**Основы строительных конструкций**» соответствует требованиям ФГОС ВО по направлению подготовки **08.03.01 «Строительство»**, утвержденного приказом Министерства образования и науки Российской Федерации от 31.05.2017 г. № 481 и зарегистрированного в Минюсте России 23.07.2017г. №47139.

Представленная в Программе актуальность учебной дисциплины в рамках реализации ОПОП ВО не подлежит сомнению - дисциплина относится к дисциплине, формируемой участниками образовательных отношений (дисциплины по выбору) Блок 1 «Дисциплины (модули)».

Представленные в Программе цели учебной дисциплины соответствуют требованиям ФГОС ВО направления подготовки **08.03.01 «Строительство»**, направленность (профиль) «**Промышленное гражданское строительство**».

В соответствии с Программой за дисциплиной «**Основы строительных конструкций**» закреплены **3 компетенции**, которые реализуются в объявленных требованиях.

Результаты обучения, представленные в Программе в категориях знать, уметь, иметь навыки соответствуют специфике и содержанию дисциплины и демонстрируют возможность получения заявленных результатов.

Учебная дисциплина «**Основы строительных конструкций**» взаимосвязана с другими дисциплинами ОПОП ВО по направлению подготовки **08.03.01 «Строительство»**, направленность (профиль) «**Промышленное и гражданское строительство**» и возможность дублирования в содержании отсутствует.

Представленная Программа предполагает использование современных образовательных технологий при реализации различных видов учебной работы. Формы образовательных технологий соответствуют специфике дисциплины.

Представленные и описанные в Программе формы текущей оценки знаний соответствуют специфике дисциплины и требованиям к выпускникам.

Промежуточная аттестация знаний **бакалавра**, предусмотренная Программой, осуществляется в форме **экзамена**. Формы оценки знаний, представленные в Рабочей программе, соответствуют специфике дисциплины и требованиям к выпускникам.

Учебно-методическое обеспечение дисциплины представлено основной, дополнительной литературой, интернет-ресурсами и соответствует требованиям ФГОС ВО направления подготовки **08.03.01 «Строительство»**, направленность (профиль) «**Промышленное и гражданское строительство**».

Материально-техническое обеспечение соответствует требованиям ФГОС ВО направления подготовки **08.03.01 «Строительство»** и специфике дисциплины **«Основы строительных конструкций»** и обеспечивает использование современных образовательных, в том числе интерактивных методов обучения.

Представленные на рецензию оценочные и методические материалы направления подготовки **08.03.01 «Строительство»** разработаны в соответствии с нормативными документами, представленными в программе. Оценочные и методические материалы по дисциплине **«Основы строительных конструкций»** предназначены для текущего контроля и промежуточной аттестации и представляют собой совокупность разработанных кафедрой **«Промышленное и гражданское строительство»** материалов для установления уровня и качества достижения обучающимися результатов обучения.

Задачами оценочных и методических материалов является контроль и управление процессом, приобретения обучающимися знаний, умений, навыков и компетенций, заявленных в образовательной программе по данному профилю.

Представленные на рецензию оценочные и методические материалы направления подготовки **08.03.01 «Строительство»** разработаны в соответствии с нормативными документами, представленными в программе. Оценочные и методические материалы по дисциплине **«Основы строительных конструкций»** предназначены для текущего контроля и промежуточной аттестации и представляют собой совокупность разработанных кафедрой **«Промышленное и гражданское строительство»** материалов для установления уровня и качества достижения обучающимися результатов обучения.

Задачами оценочных и методических материалов является контроль и управление процессом освоения обучающимися компетенций, заявленных в образовательной программе по данному направлению подготовки **08.03.01 «Строительство, направленность (профиль) «Промышленное и гражданское строительство»**.

Оценочные и методические материалы по дисциплине **«Основы строительных конструкций»** представлены: перечнем материалов текущего контроля и промежуточной аттестации. Данные материалы позволяют в полной мере оценить результаты обучения по дисциплине **«Основы строительных конструкций»** в АГАСУ, а также оценить степень сформированности компетенций

ОБЩИЕ ВЫВОДЫ

На основании проведенной рецензии можно сделать заключение, что характер, структура, содержание рабочей программы, оценочных и методических материалов дисциплины **«Основы строительных конструкций» ОПОП ВО** по направлению **08.03.01 «Строительство»**, по программе **бакалавриата**, разработанных **ст.преподавателем Утегеновым Б.Б.** соответствует требованиям ФГОС ВО, современным требованиям отрасли, рынка труда, профессиональных стандартов направления подготовки **08.03.01 «Строительство»**, направленность (профиль) **«Промышленное и гражданское строительство»** и могут быть рекомендованы к использованию.

Рецензент:

Генеральный директор ООО «Проект»

Должность, организация



С. В. Ласточкин
И. О. Ф.

Аннотация
к рабочей программе дисциплины «Основы строительных конструкций»
по направлению подготовки 08.03.01 «Строительство»
направленность (профиль) «Промышленное и гражданское строительство»

Общая трудоемкость дисциплины составляет 3 зачетные единицы.

Форма промежуточной аттестации: экзамен

Целью освоения дисциплины «Основы строительных конструкций» является формирование компетенций обучающихся в соответствии с требованиями Федерального государственного образовательного стандарта высшего образования по направлению подготовки 08.03.01 «Строительство».

Учебная дисциплина «Основы строительных конструкций» Б1.О.25 реализуется в рамках Блока 1 «Дисциплины (модули)» обязательной части.

Для освоения дисциплины необходимы знания, полученные при изучении следующих дисциплин: «Основы технической механики», «Основы архитектуры», «Строительные материалы», «Инженерная и компьютерная графика».

Краткое содержание дисциплины:

Раздел 1. Общие сведения о строительных конструкциях

Раздел 2. Нагрузки и их сочетания, расчётные и нормативные значения нагрузок и сопротивлений материалов

Раздел 3. Общие сведения о железобетонных конструкциях

Раздел 4. Общие сведения о каменных конструкциях

Раздел 5. Общие сведения о металлических конструкциях

Раздел 6. Общие сведения о конструкциях из древесины и из композиционных материалов

Заведующий кафедрой



(подпись)

/ А.В.Синельников/
И. О. Ф.

Министерство образования и науки Астраханской области

Государственное автономное образовательное учреждение
Астраханской области высшего образования
«Астраханский государственный архитектурно-строительный
университет»
(ГАОУ АО ВО «АГАСУ»)



ОЦЕНОЧНЫЕ И МЕТОДИЧЕСКИЕ МАТЕРИАЛЫ

Наименование дисциплины

Основы строительных конструкций

(указывается наименование в соответствии с учебным планом)

По направлению подготовки

08.03.01 «Строительство»

(указывается наименование направления подготовки в соответствии с ФГОС ВО)

Направленность (профиль)

«Промышленное и гражданское строительство», «Теплогазоснабжение и вентиляция»,
«Водоснабжение и водоотведение», «Экспертиза и управление недвижимостью»

(указывается наименование профиля в соответствии с ОПОП)

Кафедра

Промышленное и гражданское строительство

Квалификация выпускника - *бакалавр*

СОДЕРЖАНИЕ:

	Стр.
1. Оценочные и методические материалы для проведения текущего контроля успеваемости и промежуточной аттестации обучающихся по дисциплине	4
1.1. Перечень компетенций с указанием этапов их формирования в процессе освоения образовательной программы	4
1.2. Описание показателей и критериев оценивания компетенций на различных этапах их формирования, описание шкал оценивания	11
1.2.1. Перечень оценочных средств текущего контроля успеваемости	11
1.2.2. Описание показателей и критериев оценивания компетенций по дисциплине на различных этапах их формирования, описание шкал оценивания	11
1.2.3. Шкала оценивания	31
2. Типовые контрольные задания или иные материалы, необходимые для оценки знаний, умений, навыков, характеризующих этапы формирования компетенций в процессе освоения образовательной программы	32
3. Перечень и характеристики процедуры оценивания знаний, умений, навыков, характеризующих этапы формирования компетенций	35
4. Приложения	37

1. Оценочные и методические материалы для проведения текущего контроля успеваемости и промежуточной аттестации обучающихся по дисциплине

Оценочные и методические материалы являются неотъемлемой частью рабочей программы дисциплины и представлены в виде отдельного документа

1.1. Перечень компетенций с указанием этапов их формирования в процессе освоения образовательной программы

Индекс и формулировка компетенции N		Индикаторы достижения компетенций, установленные ОПОП	Номер раздела дисциплины (в соответствии с п.5.1 РПД)						Формы контроля с конкретизацией задания
			1	2	3	4	5	6	
1	2	3	4	5	6	7	8	9	10
ОПК – 3 - Способен принимать решения в профессиональной сфере, используя теоретические основы и нормативную базу строительства, строительной индустрии и жилищно-коммунального хозяйства.	ОПК-3.1 - Описание основных сведений об объектах и процессах профессиональной деятельности посредством использования профессиональной терминологии;	Знать:							Устный опрос на практических занятиях по всем разделам дисциплины. Итоговое тестирование по всем разделам дисциплины, экзамен.
		- профессиональную терминологию, объекты и процессы профессиональной деятельности;	X	X	X	X	X	X	
		Уметь:							
	- выполнять описание основных сведений об объектах и процессах профессиональной деятельности посредством использования профессиональной терминологии;	X	X	X	X	X	X		
	Иметь навыки:	- описания основных сведений об объектах и процессах профессиональной деятельности посредством использования профессиональной терминологии;	X	X	X	X	X	X	Контрольная работа № 1.
ОПК-3.2 - Выбор метода или методики решения задачи профессиональной деятельности;	Знать:	- методы или методики решения задач профессиональной деятельности;						X	Устный опрос на практических занятиях по всем разделам дисциплины. Итоговое тестирование по всем разделам дисциплины. Экзамен.
	Уметь:	- выбирать метод или методику решения задачи профессиональной деятельности;						X	Итоговое тестирование по всем разделам дисциплины. Контрольная работа № 1. Экзамен.

		Иметь навыки:							Контрольная работа № 1. Экзамен.	
		- выбора метода или методики решения задачи профессиональной деятельности;						X		
		ОПК-3.6 - Выбор габаритов и типа строительных конструкций здания, оценка преимуществ и недостатков выбранного конструктивного решения;	Знать:							Устный опрос на практических занятиях. Экзамен.
		- типы строительных конструкций, их достоинства и недостатки, области применения;			X	X	X	X		
		Уметь:							Контрольная работа № 1. Экзамен.	
- выбирать габариты и типы строительных конструкций здания, оценивать преимущества и недостатки выбранного конструктивного решения;			X	X	X	X				
		Иметь навыки:							Устный опрос на практических занятиях. Итоговый тест. Контрольная работа № 1. Экзамен	
		- выбора габаритов и типа строительных конструкций здания, оценки преимуществ и недостатков выбранного конструктивного решения;			X	X	X	X		
		ОПК – 4 - Способен использовать в профессиональной деятельности распорядительную и проектную документацию, а также нормативные правовые акты в области строительства, строительной индустрии и жилищно-коммунального хозяйства.	ОПК-4.1 - Выбор нормативно-правовых и нормативно-технических документов, регулирующих деятельность в области строительства, строительной индустрии и жилищно-коммунального хозяйства для решения задачи профессиональной деятельности	Знать:						Устный опрос на практических занятиях. Экзамен.
				- нормативно-правовые и нормативно-технические документы регулирующих деятельность в области строительства, строительной индустрии и жилищно-коммунального хозяйства для решения задачи профессиональной деятельности;		X	X		X	
				Уметь:						
- выбирать нормативно-правовые и нормативно-технические документы, регулирующих деятельность в области строительства, строительной индустрии и жилищно-коммунального хозяйства для решения задачи профессиональной деятельности;		X	X		X					
		Иметь навыки:						Устный опрос на практических занятиях. Итоговый тест. Контрольная работа № 1. Экзамен.		
		- выбора и использования нормативно-правовых и нормативно-технических документов, регулирующих деятельность в области строительства, строительной индустрии и жилищно-коммунального хозяйства для решения задачи профессиональной деятельности;		X	X		X			

ОПК-4.2 - Выявление основных требований нормативно-правовых и нормативно-технических документов, предъявляемых к зданиям, сооружениям, инженерным системам жизнеобеспечения, к выполнению инженерных изысканий в строительстве	Знать:								Устный опрос на практических занятиях. Экзамен.
	- основные требования нормативно-правовых и нормативно-технических документов, предъявляемых к зданиям, сооружениям, инженерным системам жизнеобеспечения, к выполнению инженерных изысканий в строительстве;						X		
	Уметь:								Контрольная работа № 1. Экзамен.
- выявлять основные требования нормативно-правовых и нормативно-технических документов, предъявляемых к зданиям, сооружениям, инженерным системам жизнеобеспечения, к выполнению инженерных изысканий в строительстве;							X		
Иметь навыки:									Устный опрос на практических занятиях. Итоговое тестирование. Контрольная работа № 1. Экзамен
	- выявления основных требований нормативно-правовых и нормативно-технических документов, предъявляемых к зданиям, сооружениям, инженерным системам жизнеобеспечения, к выполнению инженерных изысканий в строительстве;							X	
ОПК-4.4 - Представление информации об объекте капитального строительства по результатам чтения проектно-сметной документации	Знать:								Устный опрос на практических занятиях. Экзамен
	- виды проектно-сметной документации;						X		
	Уметь:								Контрольная работа № 1. Экзамен.
- представлять информацию об объекте капитального строительства по результатам чтения проектно-сметной документации;							X		
Иметь навыки:									Устный опрос на практических занятиях. Итоговый тест. Контрольная работа № 1. Экзамен.
- представления информации об объекте капитального строительства по результатам чтения проектно-сметной документации;							X		
ОПК-4.6 - Проверка соответствия проектной строительной документации	Знать:								Устный опрос на практических занятиях. Экзамен.
	- методы проверки соответствия проектной строительной документации требованиям нормативно-правовых и нормативно-технических документов;				X		X		

	требованиям нормативно-правовых и нормативно-технических документов	Уметь:							Контрольная работа № 1. Экзамен.
		- выполнять проверку соответствия проектной строительной документации требованиям нормативно-правовых и нормативно-технических документов;			X		X		
		Иметь навыки:							Устный опрос на практических занятиях. Итоговый тест. Контрольная работа № 1. Экзамен.
		- проведения проверки соответствия проектной строительной документации требованиям нормативно-правовых и нормативно-технических документов;			X		X		
ОПК – 6 - Способен участвовать в проектировании объектов строительства и жилищно-коммунального хозяйства, в подготовке расчетного и технико-экономического обоснований их проектов, участвовать в подготовке проектной документации, в том числе с использованием средств автоматизированного проектирования и вычислительных программных комплексов.	ОПК-6.1 - Выбор состава и последовательности выполнения работ по проектированию здания (сооружения), инженерных систем жизнеобеспечения в соответствии с техническим заданием на проектирование	Знать:						Устный опрос на практических занятиях. Экзамен.	
		- состав и последовательность выполнения работ по проектированию здания (сооружения), инженерных систем жизнеобеспечения в соответствии с техническим заданием на проектирование;	X		X		X		
		Уметь:							Контрольная работа № 1. Экзамен.
		- выбирать состав и последовательность выполнения работ по проектированию здания (сооружения), инженерных систем жизнеобеспечения в соответствии с техническим заданием на проектирование;	X		X		X		
		Иметь навыки:							Устный опрос на практических занятиях. Итоговый тест. Контрольная работа № 1. Экзамен.
		- выбора состава и последовательности выполнения работ по проектированию здания (сооружения), инженерных систем жизнеобеспечения в соответствии с техническим заданием на проектирование;	X		X		X		
ОПК-6.2 - Выбор исходных данных для проектирования	Знать:						Устный опрос на практических занятиях. Экзамен.		
	- виды исходных данных для проектирования здания и их основных инженерных систем в соответствии с заданием на проектирование;		X	X		X			

здания и их основных инженерных систем	Уметь:							Контрольная работа № 1. Экзамен.
	- выбирать исходные данные для проектирования здания и их основных инженерных систем;		X	X		X		
	Иметь навыки:							Устный опрос на практических занятиях. Итоговый тест. Контрольная работа № 1. Экзамен.
	- выбора исходных данных для проектирования здания и их основных инженерных систем;		X	X		X		
ОПК-6.3 - Выбор типовых объёмно-планировочных и конструктивных проектных решений здания в соответствии с техническими условиями с учетом требований по доступности объектов для маломобильных групп населения	Знать:							Устный опрос на практических занятиях. Экзамен.
	- типовые объёмно-планировочные и конструктивные проектные решения здания в соответствии с техническими условиями с учетом требований по доступности объектов для маломобильных групп населения;	X		X		X		
	Уметь:							Контрольная работа № 1. Экзамен.
	- выбирать типовые объёмно-планировочные и конструктивные проектные решения здания в соответствии с техническими условиями с учетом требований по доступности объектов для маломобильных групп населения;	X		X		X		
Иметь навыки:								Устный опрос на практических занятиях. Итоговый тест. Контрольная работа № 1. Экзамен
	- выбора типовых объёмно-планировочных и конструктивных проектных решений здания в соответствии с техническими условиями с учетом требований по доступности объектов для маломобильных групп населения;	X		X		X		
ОПК-6.5 - Разработка узла строительной конструкции здания	Знать:							Устный опрос на практических занятиях. Экзамен.
	- типовые узлы строительных конструкций здания;				X	X	X	
	Уметь:							Контрольная работа № 1. Экзамен.
	- разрабатывать и рассчитывать узлы строительных конструкций;				X	X	X	
Иметь навыки:								Устный опрос на практических занятиях. Итоговый тест. Контрольная работа № 1. Экзамен.
	- разработки узла строительной конструкции здания;				X	X	X	

ОПК-6.6 - Выполнение графической части проектной документации здания, инженерных систем, в т.ч. с использованием средств автоматизированного проектирования	Знать:							Устный опрос на практических занятиях. Экзамен.
	- средства автоматизированного проектирования;					X	X	
	Уметь:							Контрольная работа № 1. Экзамен.
	- выполнять графическую часть проектной документации здания, инженерных систем, в т.ч. с использованием средств автоматизированного проектирования;					X	X	
Иметь навыки:							Устный опрос на практических занятиях. Итоговый тест. Контрольная работа № 1. Экзамен.	
- выполнения графической части проектной документации здания (сооружения), систем жизнеобеспечения, в т.ч. с использованием средств автоматизированного проектирования;					X	X		
ОПК-6.8 - Проверка соответствия проектного решения требованиям нормативно-технических документов и технического задания на проектирование	Знать:							Устный опрос на практических занятиях. Экзамен.
	- методы проверки соответствия проектного решения требованиям нормативно-технических документов и технического задания на проектирование;					X	X	
	Уметь:							Контрольная работа № 1. Экзамен.
	- проводить контроль соответствия проектного решения требованиям нормативно-технических документов и технического задания на проектирование;					X	X	
Иметь навыки:							Контрольная работа № 1. Экзамен.	
- проверки соответствия проектного решения требованиям нормативно-технических документов и технического задания на проектирование;					X	X		
ОПК-6.9 - Определение основных нагрузок и воздействий, действующих на здание (сооружение)	Знать:							Устный опрос на практических занятиях. Экзамен.
	- виды основных нагрузок и воздействий, действующих на здание (сооружение);	X	X	X	X	X	X	
	Уметь:							Контрольная работа № 1. Экзамен.
- определять основные нагрузки и воздействия на здание (сооружение) в соответствии с требованиями нормативных документов;	X	X	X	X	X	X		
Иметь навыки:							Устный опрос на практических	

		- определения основных нагрузок и воздействий, действующих на здание (сооружение);		X	X	X	X	X	занятиях. Итоговый тест. Контрольная работа № 1. Экзамен.
ОПК-6.11 - Составление расчётной схемы здания (сооружения), определение условий работы элемента строительных конструкций при восприятии внешних нагрузок;	Знать:								Устный опрос на практических занятиях. Экзамен.
	- особенности составления расчетных схем здания (сооружения), условия работы элемента строительной конструкции, способы задания внешних нагрузок;		X	X	X	X	X		
	Уметь:								Контрольная работа № 1. Экзамен.
	- составлять расчётные схемы здания (сооружения), определять условия работы элемента строительных конструкций при восприятии внешних нагрузок;		X	X	X	X	X		
ОПК-6.12 - Оценка прочности, жёсткости и устойчивости элемента строительных конструкций, в т.ч. с использованием прикладного программного обеспечения	Иметь навыки:								Устный опрос на практических занятиях. Итоговый тест. Контрольная работа № 1. Экзамен.
	- составления расчётной схемы здания (сооружения), определения условий работы элемента строительных конструкций при восприятии внешних нагрузок.		X	X	X	X	X		
	Знать:								Устный опрос на практических занятиях. Итоговый тест. Экзамен.
	- методы оценки прочности, жёсткости и устойчивости элемента строительной конструкции;		X	X	X	X	X		
	Уметь:								Устный опрос на практических занятиях. Итоговый тест. Контрольная работа № 1. Экзамен.
	- проводить расчеты прочности, жёсткости и устойчивости элемента строительных конструкций, в т. ч. с использованием прикладного программного обеспечения;		X	X	X	X	X		
	Иметь навыки:								Устный опрос на практических занятиях. Итоговый тест. Контрольная работа № 1. Экзамен.
		- оценки прочности, жёсткости и устойчивости элемента строительных конструкций, в т.ч. с использованием прикладного программного обеспечения.		X	X	X	X	X	

1.2. Описание показателей и критериев оценивания компетенций на различных этапах их формирования, описание шкал оценивания

1.2.1. Перечень оценочных средств текущего контроля успеваемости

Наименование оценочного сред-	Краткая характеристика оценочного средства	Представление оценочного средства в фонде
-------------------------------	--------------------------------------------	-------------------------------------------

ства		
1	2	3
Контрольная работа	Средство проверки умений применять полученные знания для решения задач определенного типа по теме или разделу	Комплект контрольных заданий по вариантам
Тест	Система стандартизированных заданий, позволяющая автоматизировать процедуру измерения уровня знаний и умений обучающегося	Фонд тестовых заданий
Опрос устный	Средство контроля усвоения учебного материала темы, раздела или разделов дисциплины, организованное как учебное занятие в виде опроса студентов	Вопросы по темам/разделам дисциплины

1.2.2. Описание показателей и критериев оценивания компетенций по дисциплине на различных этапах их формирования, описание шкал оценивания

Компетенция, этапы Освоения компетенции		Планируемые результаты обучения	Показатели и критерии оценивания результатов обучения			
			Ниже порогового уровня (не зачтено)	Пороговый уровень (Зачтено)	Продвинутый уровень (Зачтено)	Высокий уровень (Зачтено)
1	2	3	4	5	6	7
ОПК – 3 - Способен принимать решения в профессиональной сфере, используя теоретические основы и нормативную базу строительства, строительной индустрии и жилищно-коммуналь-	ОПК-3.1 - Описание основных сведений об объектах и процессах профессиональной деятельности посредством использования профессиональной терминологии;	Знает (ОПК-3.1) - профессиональную терминологию, объекты и процессы профессиональной деятельности;	Обучающийся не знает профессиональную терминологию, объекты и процессы профессиональной деятельности.	Обучающийся знает профессиональную терминологию, объекты и процессы профессиональной деятельности в типовых ситуациях.	Обучающийся знает профессиональную терминологию, объекты и процессы профессиональной деятельности в типовых ситуациях и ситуациях повышенной сложности.	Обучающийся знает профессиональную терминологию, объекты и процессы профессиональной деятельности в ситуациях повышенной сложности, а также в нестандартных и непредвиденных ситуациях, создавая при этом новые правила и алгоритмы действий.
		Умеет (ОПК-3.1) - выполнять описание основных сведений об объектах и процессах профессио-	Обучающийся не умеет выполнять описание основных сведений об объектах и процессах профессио-	Обучающийся умеет выполнять описание основных сведений об объектах и процессах профессио-	Обучающийся умеет выполнять описание основных сведений об объектах и процессах профессио-	Обучающийся умеет выполнять описание основных сведений об объектах и процессах профессио-

ного хозяй- ства.		нальной дея- тельности по- средством ис- пользования профессиональ- ной терминологии;	ональной дея- тельности по- средством ис- пользования про- фессиональной терминологии.	ной деятельности посредством ис- пользования про- фессиональной терминологии в типовых ситуациях.	тельности посред- ством использова- ния профессио- нальной термино- логии в типовых си- туациях и ситуациях повышенной сложно- сти.	профессиональной тер- минологии в ситуациях по- вышенной сложности, а также в нестандартных и непредвиденных ситуациях, создавая при этом новые правила и алгоритмы дей- ствий.
		Имеет навыки (ОПК-3.1) - опи- сания основных сведений об объ- ектах и процес- сах профессио- нальной дея- тельности по- средством ис- пользования профессиональ- ной терминологии;	Обучающийся не имеет навыков описания основ- ных сведений об объектах и процес- сах профессио- нальной дея- тельности по- средством ис- пользования про- фессиональной терминологии.	Обучающийся име- ет навыки описа- ния основных сведений об объ- ектах и процессах профессиональ- ной деятельности посредством ис- пользования про- фессиональной терминологии в типовых ситуациях.	Обучающийся имеет навыки описания основных сведений об объектах и процес- сах профессио- нальной деятельно- сти посредством использования профессиональной терминологии в ти- повых ситуациях и ситуациях повышен- ной сложности.	Обучающийся имеет навыки описания основных све- дений об объектах и про- цессах профессиональной деятельности посред- ством использования профессиональной тер- минологии в ситуациях по- вышенной сложности, а также в нестандартных и непредвиденных ситуациях, создавая при этом новые правила и алгоритмы дей- ствий.
	ОПК-3.2 - Выбор метода или методики решения зада- чи профессио- нальной дея- тельности;	Знает (ОПК-3.2) - методы или мето- дики решения за- дач профессио- нальной деятель- ности.	Обучающийся не знает методы или методики решения задач профессио- нальной деятельно- сти.	Обучающийся знает методы или мето- дики решения задач профессиональной деятельности в ти- повых ситуациях.	Обучающийся знает методы или методики решения задач про- фессиональной дея- тельности в типовых ситуациях и ситуаци- ях повышенной сложности.	Обучающийся знает методы или методики решения задач профессиональной деятель- ности в ситуациях повы- шенной сложности, а также в нестандартных и непред- виденных ситуациях, созда- вая при этом новые правила и алгоритмы действий.
		Умеет (ОПК-3.2) - выбирать метод или методику ре- шения задачи профессиональной деятельности.	Обучающийся не умеет выбирать метод или мето- дику решения за- дачи профессио- нальной деятель-	Обучающийся уме- ет выбирать метод или методику ре- шения задачи профессиональ- ной деятельности	Обучающийся умеет выбирать метод или методику решения задачи профессио- нальной деятельно- сти в типовых ситуа-	Обучающийся умеет выби- рать метод или методику решения задачи профес- сиональной деятельности в ситуациях повышенной сложности, а также в не-

			ности.	в типовых ситуациях.	циях и ситуациях повышенной сложности.	стандартных и непредвиденных ситуациях, создавая при этом новые правила и алгоритмы действий.
		Имеет навыки (ОПК-3.2) - выбора метода или методики решения задачи профессиональной деятельности.	Обучающийся не имеет навыков выбора метода или методики решения задачи профессиональной деятельности.	Обучающийся имеет навыки выбора метода или методики решения задачи профессиональной деятельности в типовых ситуациях.	Обучающийся имеет навыки выбора метода или методики решения задачи профессиональной деятельности в типовых ситуациях и ситуациях повышенной сложности.	Обучающийся имеет навыки выбора метода или методики решения задачи профессиональной деятельности в ситуациях повышенной сложности, а также в нестандартных и непредвиденных ситуациях, создавая при этом новые правила и алгоритмы действий.
ОПК-3.6 - Выбор габаритов и типа строительных конструкций здания, оценка преимуществ и недостатков выбранного конструктивного решения;	Знает (ОПК-3.6) - типы строительных конструкций, их достоинства и недостатки, области применения;	Обучающийся не знает типы строительных конструкций, их достоинства и недостатки, области применения.	Обучающийся знает типы строительных конструкций, их достоинства и недостатки, области применения в типовых ситуациях.	Обучающийся знает типы строительных конструкций, их достоинства и недостатки, области применения в типовых ситуациях и ситуациях повышенной сложности.	Обучающийся знает типы строительных конструкций, их достоинства и недостатки, области применения в типовых ситуациях и ситуациях повышенной сложности.	Обучающийся знает типы строительных конструкций, их достоинства и недостатки, области применения в ситуациях повышенной сложности, а также в нестандартных и непредвиденных ситуациях, создавая при этом новые правила и алгоритмы действий.
	Умеет (ОПК-3.6) - выбирать габариты и типы строительных конструкций здания, оценивать преимущества и недостатки выбранного конструктивного решения;	Обучающийся не умеет выбирать габариты и типы строительных конструкций здания, оценивать преимущества и недостатки выбранного конструктивного решения.	Обучающийся умеет выбирать габариты и типы строительных конструкций здания, оценивать преимущества и недостатки выбранного конструктивного решения в типовых ситуациях.	Обучающийся умеет выбирать габариты и типы строительных конструкций здания, оценивать преимущества и недостатки выбранного конструктивного решения в типовых ситуациях и ситуациях повышенной сложности.	Обучающийся умеет выбирать габариты и типы строительных конструкций здания, оценивать преимущества и недостатки выбранного конструктивного решения в ситуациях повышенной сложности.	Обучающийся умеет выбирать габариты и типы строительных конструкций здания, оценивать преимущества и недостатки выбранного конструктивного решения в ситуациях повышенной сложности, а также в нестандартных и непредвиденных ситуациях, создавая при этом новые правила и

						алгоритмы действий.
		Имеет навыки (ОПК-3.6) - выбора габаритов и типа строительных конструкций здания, оценки преимуществ и недостатков выбранного конструктивного решения;	Обучающийся не имеет навыков выбора габаритов и типа строительных конструкций здания, оценки преимуществ и недостатков выбранного конструктивного решения.	Обучающийся имеет навыки выбора габаритов и типа строительных конструкций здания, оценки преимуществ и недостатков выбранного конструктивного решения в типовых ситуациях.	Обучающийся имеет навыки выбора габаритов и типа строительных конструкций здания, оценки преимуществ и недостатков выбранного конструктивного решения в типовых ситуациях и ситуациях повышенной сложности.	Обучающийся имеет навыки выбора габаритов и типа строительных конструкций здания, оценки преимуществ и недостатков выбранного конструктивного решения в ситуациях повышенной сложности, а также в нестандартных и непредвиденных ситуациях, создавая при этом новые правила и алгоритмы действий.
ОПК - 4 - Способен использовать в профессиональной деятельности распорядительную и проектную документацию, а также нормативные правовые акты в области строительства, строительной индустрии и жилищно-	ОПК-4.1 - Выбор нормативно-правовых и нормативно-технических документов, регулирующих деятельность в области строительства, строительной индустрии и жилищно-коммунального хозяйства для решения задачи	Знает (ОПК-4.1) - нормативно-правовые и нормативно-технические документы регулирующих деятельность в области строительства, строительной индустрии и жилищно-коммунального хозяйства для решения задачи профессиональной деятельности;	Обучающийся не знает нормативно-правовые и нормативно-технические документы регулирующих деятельность в области строительства, строительной индустрии и жилищно-коммунального хозяйства для решения задачи профессиональной деятельности.	Обучающийся знает нормативно-правовые и нормативно-технические документы регулирующих деятельность в области строительства, строительной индустрии и жилищно-коммунального хозяйства для решения задачи профессиональной деятельности в типовых ситуациях.	Обучающийся знает нормативно-правовые и нормативно-технические документы регулирующих деятельность в области строительства, строительной индустрии и жилищно-коммунального хозяйства для решения задачи профессиональной деятельности в типовых ситуациях и ситуациях повышенной сложности.	Обучающийся знает нормативно-правовые и нормативно-технические документы регулирующих деятельность в области строительства, строительной индустрии и жилищно-коммунального хозяйства для решения задачи профессиональной деятельности в ситуациях повышенной сложности, а также в нестандартных и непредвиденных ситуациях, создавая при этом новые правила и алгоритмы действий.
		Умеет (ОПК-4.1) -	Обучающийся не	Обучающийся уме-	Обучающийся умеет	Обучающийся умеет выби-

коммунально-го хозяйства.	профессиональной деятельности;	выбирать нормативно-правовые и нормативно-технические документы, регулирующих деятельность в области строительства, строительной индустрии и жилищно-коммунального хозяйства для решения задачи профессиональной деятельности;	умеет выбирать нормативно-правовые и нормативно-технические документы, регулирующих деятельность в области строительства, строительной индустрии и жилищно-коммунального хозяйства для решения задачи профессиональной деятельности.	ет выбирать нормативно-правовые и нормативно-технические документы, регулирующих деятельность в области строительства, строительной индустрии и жилищно-коммунального хозяйства для решения задачи профессиональной деятельности в типовых ситуациях.	выбирать нормативно-правовые и нормативно-технические документы, регулирующих деятельность в области строительства, строительной индустрии и жилищно-коммунального хозяйства для решения задачи профессиональной деятельности в типовых ситуациях повышенной сложности.	рять нормативно-правовые и нормативно-технические документы, регулирующих деятельность в области строительства, строительной индустрии и жилищно-коммунального хозяйства для решения задачи профессиональной деятельности в ситуациях повышенной сложности, а также в нестандартных и непредвиденных ситуациях, создавая при этом новые правила и алгоритмы действий.
		Имеет навыки (ОПК-4.1) - выбора и использования нормативно-правовых и нормативно-технических документов, регулирующих деятельность в области строительства, строительной индустрии и жилищно-коммунального хозяйства для решения задачи профессиональ-	Обучающийся не имеет навыков выбора и использования нормативно-правовых и нормативно-технических документов, регулирующих деятельность в области строительства, строительной индустрии и жилищно-коммунального хозяйства для решения задачи профессиональ-	Обучающийся имеет навыки выбора и использования нормативно-правовых и нормативно-технических документов, регулирующих деятельность в области строительства, строительной индустрии и жилищно-коммунального хозяйства для решения задачи профессиональ-	Обучающийся имеет навыки выбора и использования нормативно-правовых и нормативно-технических документов, регулирующих деятельность в области строительства, строительной индустрии и жилищно-коммунального хозяйства для решения задачи профессиональ-	Обучающийся имеет навыки выбора и использования нормативно-правовых и нормативно-технических документов, регулирующих деятельность в области строительства, строительной индустрии и жилищно-коммунального хозяйства для решения задачи профессиональ-

		изысканий в строительстве;	тельстве.	тельстве в типовых ситуациях.	ях повышенной сложности.	ствий.
		Имеет навыки (ОПК-4.2) - выявления основных требований нормативно-правовых и нормативно-технических документов, предъявляемых к зданиям, сооружениям, инженерным системам жизнеобеспечения, к выполнению инженерных изысканий в строительстве;	Обучающийся не имеет навыков выявления основных требований нормативно-правовых и нормативно-технических документов, предъявляемых к зданиям, сооружениям, инженерным системам жизнеобеспечения, к выполнению инженерных изысканий в строительстве.	Обучающийся имеет навыки выявления основных требований нормативно-правовых и нормативно-технических документов, предъявляемых к зданиям, сооружениям, инженерным системам жизнеобеспечения, к выполнению инженерных изысканий в строительстве в типовых ситуациях.	Обучающийся имеет навыки выявления основных требований нормативно-правовых и нормативно-технических документов, предъявляемых к зданиям, сооружениям, инженерным системам жизнеобеспечения, к выполнению инженерных изысканий в строительстве в типовых ситуациях и ситуациях повышенной сложности.	Обучающийся имеет навыки выявления основных требований нормативно-правовых и нормативно-технических документов, предъявляемых к зданиям, сооружениям, инженерным системам жизнеобеспечения, к выполнению инженерных изысканий в строительстве в ситуациях повышенной сложности, а также в нестандартных и непредвиденных ситуациях, создавая при этом новые правила и алгоритмы действий.
	ОПК-4.4 - Представление информации об объекте капитального строительства по результатам чтения проектно-сметной документации;	Знает (ОПК-4.4) - виды проектно-сметной документации;	Обучающийся не знает виды проектно-сметной документации	Обучающийся знает виды проектно-сметной документации в типовых ситуациях.	Обучающийся знает виды проектно-сметной документации в типовых ситуациях и ситуациях повышенной сложности.	Обучающийся знает виды проектно-сметной документации в ситуациях повышенной сложности, а также в нестандартных и непредвиденных ситуациях, создавая при этом новые правила и алгоритмы действий.
		Умеет (ОПК-4.4) - представлять информацию об объекте капитального строительства по ре-	Обучающийся не умеет представлять информацию об объекте капитального строительства по ре-	Обучающийся умеет представлять информацию об объекте капитального строительства по результа-	Обучающийся умеет представлять информацию об объекте капитального строительства по результатам чтения	Обучающийся умеет представлять информацию об объекте капитального строительства по результатам чтения проектно-сметной документации в

		<p>зультатам чтения проектно-сметной документации;</p>	<p>зультатам чтения проектно-сметной документации.</p>	<p>там чтения проектно-сметной документации в типовых ситуациях.</p>	<p>проектно-сметной документации в типовых ситуациях и ситуациях повышенной сложности.</p>	<p>ситуациях повышенной сложности, а также в нестандартных и непредвиденных ситуациях, создавая при этом новые правила и алгоритмы действий.</p>
		<p>Имеет навыки (ОПК-4.4) - представления информации об объекте капитального строительства по результатам чтения проектно-сметной документации;</p>	<p>Обучающийся не имеет навыков представления информации об объекте капитального строительства по результатам чтения проектно-сметной документации.</p>	<p>Обучающийся имеет навыки представления информации об объекте капитального строительства по результатам чтения проектно-сметной документации в типовых ситуациях.</p>	<p>Обучающийся имеет навыки представления информации об объекте капитального строительства по результатам чтения проектно-сметной документации в типовых ситуациях и ситуациях повышенной сложности.</p>	<p>Обучающийся имеет навыки представления информации об объекте капитального строительства по результатам чтения проектно-сметной документации в ситуациях повышенной сложности, а также в нестандартных и непредвиденных ситуациях, создавая при этом новые правила и алгоритмы действий.</p>
	<p>ОПК-4.6 - Проверка соответствия проектной строительной документации требованиям нормативно-правовых и нормативно-технических документов;</p>	<p>Знает (ОПК-4.6) - методы проверки соответствия проектной строительной документации требованиям нормативно-правовых и нормативно-технических документов;</p>	<p>Обучающийся не знает методы проверки соответствия проектной строительной документации требованиям нормативно-правовых и нормативно-технических документов.</p>	<p>Обучающийся знает методы проверки соответствия проектной строительной документации требованиям нормативно-правовых и нормативно-технических документов в типовых ситуациях.</p>	<p>Обучающийся знает методы проверки соответствия проектной строительной документации требованиям нормативно-правовых и нормативно-технических документов в типовых ситуациях и ситуациях повышенной сложности.</p>	<p>Обучающийся знает методы проверки соответствия проектной строительной документации требованиям нормативно-правовых и нормативно-технических документов в ситуациях повышенной сложности, а также в нестандартных и непредвиденных ситуациях, создавая при этом новые правила и алгоритмы действий.</p>
		<p>Умеет (ОПК-4.6) - выполнять проверку соответствия проектной строительной</p>	<p>Обучающийся не умеет выполнять проверку соответствия проектной строительной</p>	<p>Обучающийся умеет выполнять проверку соответствия проектной строительной до-</p>	<p>Обучающийся умеет выполнять проверку соответствия проектной строительной документа-</p>	<p>Обучающийся умеет выполнять проверку соответствия проектной строительной документа-</p>

		документации требованиям нормативно-правовых и нормативно-технических документов;	документации требованиям нормативно-правовых и нормативно-технических документов.	кументации требованиям нормативно-правовых и нормативно-технических документов в типовых ситуациях.	ции требованиям нормативно-правовых и нормативно-технических документов в типовых ситуациях и ситуациях повышенной сложности.	правовых и нормативно-технических документов в ситуациях повышенной сложности, а также в нестандартных и непредвиденных ситуациях, создавая при этом новые правила и алгоритмы действий.
		Имеет навыки (ОПК-4.6) - проведения проверки соответствия проектной строительной документации требованиям нормативно-правовых и нормативно-технических документов;	Обучающийся не имеет навыков проведения проверки соответствия проектной строительной документации требованиям нормативно-правовых и нормативно-технических документов.	Обучающийся имеет навыки проведения проверки соответствия проектной строительной документации требованиям нормативно-правовых и нормативно-технических документов в типовых ситуациях.	Обучающийся имеет навыки проведения проверки соответствия проектной строительной документации требованиям нормативно-правовых и нормативно-технических документов в типовых ситуациях и ситуациях повышенной сложности.	Обучающийся имеет навыки проведения проверки соответствия проектной строительной документации требованиям нормативно-правовых и нормативно-технических документов в ситуациях повышенной сложности, а также в нестандартных и непредвиденных ситуациях, создавая при этом новые правила и алгоритмы действий.
ОПК – 6 - Способен участвовать в проектировании объектов строительства и жилищно-коммунального хозяйства, в подготовке расчетного и технико-экономического обоснований их проектов,	ОПК-6.1 - Выбор состава и последовательности выполнения работ по проектированию здания (сооружения), инженерных систем жизнеобеспечения в соответствии с	Знает (ОПК-6.1) - состав и последовательность выполнения работ по проектированию здания (сооружения), инженерных систем жизнеобеспечения в соответствии с техническим заданием на проектирование;	Обучающийся не знает состав и последовательность выполнения работ по проектированию здания (сооружения), инженерных систем жизнеобеспечения в соответствии с техническим заданием на проектирование.	Обучающийся знает состав и последовательность выполнения работ по проектированию здания (сооружения), инженерных систем жизнеобеспечения в соответствии с техническим заданием на проектирование в типовых ситуациях.	Обучающийся знает состав и последовательность выполнения работ по проектированию здания (сооружения), инженерных систем жизнеобеспечения в соответствии с техническим заданием на проектирование в типовых ситуациях и ситуациях повышенной сложности.	Обучающийся знает состав и последовательность выполнения работ по проектированию здания (сооружения), инженерных систем жизнеобеспечения в соответствии с техническим заданием на проектирование в ситуациях повышенной сложности, а также в нестандартных и непредвиденных ситуациях, создавая при этом новые правила и алгоритмы дей-

участвовать в подготовке проектной документации, в том числе с использованием средств автоматизированного проектирования и вычислительных программных комплексов.	техническим заданием на проектирование					ствий.
		Умеет (ОПК-6.1) - выбирать состав и последовательность выполнения работ по проектированию здания (сооружения), инженерных систем жизнеобеспечения в соответствии с техническим заданием на проектирование;	Обучающийся не умеет выбирать состав и последовательность выполнения работ по проектированию здания (сооружения), инженерных систем жизнеобеспечения в соответствии с техническим заданием на проектирование.	Обучающийся умеет выбирать состав и последовательность выполнения работ по проектированию здания (сооружения), инженерных систем жизнеобеспечения в соответствии с техническим заданием на проектирование в типовых ситуациях.	Обучающийся умеет выбирать состав и последовательность выполнения работ по проектированию здания (сооружения), инженерных систем жизнеобеспечения в соответствии с техническим заданием на проектирование в типовых ситуациях и ситуациях повышенной сложности.	Обучающийся умеет выбирать состав и последовательность выполнения работ по проектированию здания (сооружения), инженерных систем жизнеобеспечения в соответствии с техническим заданием на проектирование в ситуациях повышенной сложности, а также в нестандартных и непредвиденных ситуациях, создавая при этом новые правила и алгоритмы действий.
	Имеет навыки (ОПК-6.1) - выбора состава и последовательности выполнения работ по проектированию здания (сооружения), инженерных систем жизнеобеспечения в соответствии с техническим заданием на проектирование;	Обучающийся не имеет навыков выбора состава и последовательности выполнения работ по проектированию здания (сооружения), инженерных систем жизнеобеспечения в соответствии с техническим заданием на проектирование.	Обучающийся имеет навыки выбора состава и последовательности выполнения работ по проектированию здания (сооружения), инженерных систем жизнеобеспечения в соответствии с техническим заданием на проектирование в типовых ситуациях.	Обучающийся имеет навыки выбора состава и последовательности выполнения работ по проектированию здания (сооружения), инженерных систем жизнеобеспечения в соответствии с техническим заданием на проектирование в типовых ситуациях и ситуациях повышенной сложности.	Обучающийся имеет навыки выбора состава и последовательности выполнения работ по проектированию здания (сооружения), инженерных систем жизнеобеспечения в соответствии с техническим заданием на проектирование в ситуациях повышенной сложности, а также в нестандартных и непредвиденных ситуациях, создавая при этом новые правила и алгоритмы действий.	
	ОПК-6.2 - Выбор исходных данных для про-	Знает (ОПК-6.2) - виды исходных данных для проектирования зда-	Обучающийся не знает виды исходных данных для проектирования	Обучающийся знает виды исходных данных для проектирования зда-	Обучающийся знает виды исходных данных для проектирования здания и	Обучающийся знает виды исходных данных для проектирования здания и их основных инженерных

	ектирования здания и их основных инженерных систем	ния и их основных инженерных систем в соответствии с заданием на проектирование;	здания и их основных инженерных систем в соответствии с заданием на проектирование.	ния и их основных инженерных систем в соответствии с заданием на проектирование в типовых ситуациях.	их основных инженерных систем в соответствии с заданием на проектирование в типовых ситуациях и ситуациях повышенной сложности.	систем в соответствии с заданием на проектирование в ситуациях повышенной сложности, а также в нестандартных и непредвиденных ситуациях, создавая при этом новые правила и алгоритмы действий.
		Умеет (ОПК-6.2) - выбирать исходные данные для проектирования здания и их основных инженерных систем;	Обучающийся не умеет выбирать исходные данные для проектирования здания и их основных инженерных систем.	Обучающийся умеет выбирать исходные данные для проектирования здания и их основных инженерных систем в типовых ситуациях.	Обучающийся умеет выбирать исходные данные для проектирования здания и их основных инженерных систем в типовых ситуациях и ситуациях повышенной сложности.	Обучающийся умеет выбирать исходные данные для проектирования здания и их основных инженерных систем в ситуациях повышенной сложности, а также в нестандартных и непредвиденных ситуациях, создавая при этом новые правила и алгоритмы действий.
		Имеет навыки (ОПК-6.2) - выбора исходных данных для проектирования здания и их основных инженерных систем;	Обучающийся не имеет навыков выбора исходных данных для проектирования здания и их основных инженерных систем.	Обучающийся имеет навыки выбора исходных данных для проектирования здания и их основных инженерных систем в типовых ситуациях.	Обучающийся имеет навыки выбора исходных данных для проектирования здания и их основных инженерных систем в типовых ситуациях и ситуациях повышенной сложности.	Обучающийся имеет навыки выбора исходных данных для проектирования здания и их основных инженерных систем в ситуациях повышенной сложности, а также в нестандартных и непредвиденных ситуациях, создавая при этом новые правила и алгоритмы действий.
	ОПК-6.3 - Выбор типовых объёмно-планировочных и конструктивных проектных	Знает (ОПК-6.3) - типовые объёмно-планировочные и конструктивные проектные решения здания в со-	Обучающийся не знает типовые объёмно-планировочные и конструктивные проектные решения здания в со-	Обучающийся знает типовые объёмно-планировочные и конструктивные проектные решения здания в со-	Обучающийся знает типовые объёмно-планировочные и конструктивные проектные решения здания в соответствии с техниче-	Обучающийся знает типовые объёмно-планировочные и конструктивные проектные решения здания в соответствии с техниче-

	<p>решений здания в соответствии с техническими условиями с учетом требований по доступности объектов для маломобильных групп населения</p>	<p>ответствии с техническими условиями с учетом требований по доступности объектов для маломобильных групп населения;</p> <p>Умеет (ОПК-6.3) - выбирать типовые объемно-планировочные и конструктивные проектные решения здания в соответствии с техническими условиями с учетом требований по доступности объектов для маломобильных групп населения;</p>	<p>ответствии с техническими условиями с учетом требований по доступности объектов для маломобильных групп населения.</p> <p>Обучающийся не умеет выбирать типовые объемно-планировочные и конструктивные проектные решения здания в соответствии с техническими условиями с учетом требований по доступности объектов для маломобильных групп населения.</p>	<p>техническими условиями с учетом требований по доступности объектов для маломобильных групп населения в типовых ситуациях.</p> <p>Обучающийся умеет выбирать типовые объемно-планировочные и конструктивные проектные решения здания в соответствии с техническими условиями с учетом требований по доступности объектов для маломобильных групп населения в типовых ситуациях.</p>	<p>техническими условиями с учетом требований по доступности объектов для маломобильных групп населения в типовых ситуациях и ситуациях повышенной сложности.</p> <p>Обучающийся умеет выбирать типовые объемно-планировочные и конструктивные проектные решения здания в соответствии с техническими условиями с учетом требований по доступности объектов для маломобильных групп населения в типовых ситуациях и ситуациях повышенной сложности.</p>	<p>требований по доступности объектов для маломобильных групп населения в ситуациях повышенной сложности, а также в нестандартных и непредвиденных ситуациях, создавая при этом новые правила и алгоритмы действий.</p> <p>Обучающийся умеет выбирать типовые объемно-планировочные и конструктивные проектные решения здания в соответствии с техническими условиями с учетом требований по доступности объектов для маломобильных групп населения в ситуациях повышенной сложности, а также в нестандартных и непредвиденных ситуациях, создавая при этом новые правила и алгоритмы действий.</p>
--	---------------------------------------------------------------------------------------------------------------------------------------------	-------------------------------------------------------------------------------------------------------------------------------------------------------------------------------------------------------------------------------------------------------------------------------------------------------------------------------------------------------------------	---------------------------------------------------------------------------------------------------------------------------------------------------------------------------------------------------------------------------------------------------------------------------------------------------------------------------------------------------------------	---------------------------------------------------------------------------------------------------------------------------------------------------------------------------------------------------------------------------------------------------------------------------------------------------------------------------------------------------------------------------------------	---------------------------------------------------------------------------------------------------------------------------------------------------------------------------------------------------------------------------------------------------------------------------------------------------------------------------------------------------------------------------------------------------------------------------------------------------------	-----------------------------------------------------------------------------------------------------------------------------------------------------------------------------------------------------------------------------------------------------------------------------------------------------------------------------------------------------------------------------------------------------------------------------------------------------------------------------------------------------------------------------------------------------------------------------------------------------

		Имеет навыки (ОПК-6.3) - выбора типовых объёмно-планировочных и конструктивных проектных решений здания в соответствии с техническими условиями с учетом требований по доступности объектов для маломобильных групп населения;	Обучающийся не имеет навыков выбора типовых объёмно-планировочных и конструктивных проектных решений здания в соответствии с техническими условиями с учетом требований по доступности объектов для маломобильных групп населения.	Обучающийся имеет навыки выбора типовых объёмно-планировочных и конструктивных проектных решений здания в соответствии с техническими условиями с учетом требований по доступности объектов для маломобильных групп населения в типовых ситуациях.	Обучающийся имеет навыки выбора типовых объёмно-планировочных и конструктивных проектных решений здания в соответствии с техническими условиями с учетом требований по доступности объектов для маломобильных групп населения в типовых ситуациях и ситуациях повышенной сложности.	Обучающийся имеет навыки выбора типовых объёмно-планировочных и конструктивных проектных решений здания в соответствии с техническими условиями с учетом требований по доступности объектов для маломобильных групп населения в ситуациях повышенной сложности, а также в нестандартных и непредвиденных ситуациях, создавая при этом новые правила и алгоритмы действий.
	ОПК-6.5 - Разработка узла строительной конструкции здания	Знает (ОПК-6.5) - типовые узлы строительных конструкций здания;	Обучающийся не знает типовые узлы строительных конструкций здания.	Обучающийся знает типовые узлы строительных конструкций здания в типовых ситуациях.	Обучающийся знает типовые узлы строительных конструкций здания в типовых ситуациях и ситуациях повышенной сложности.	Обучающийся знает типовые узлы строительных конструкций здания в ситуациях повышенной сложности, а также в нестандартных и непредвиденных ситуациях, создавая при этом новые правила и алгоритмы действий.
		Умеет (ОПК-6.5) - разрабатывать и рассчитывать узлы строительных конструкций;	Обучающийся не умеет разрабатывать и рассчитывать узлы строительных конструкций.	Обучающийся умеет разрабатывать и рассчитывать узлы строительных конструкций в типовых ситуациях.	Обучающийся умеет разрабатывать и рассчитывать узлы строительных конструкций в типовых ситуациях и ситуациях повышенной сложности.	Обучающийся умеет разрабатывать и рассчитывать узлы строительных конструкций в ситуациях повышенной сложности, а также в нестандартных и непредвиденных ситуациях, создавая при этом новые правила и алгоритмы действий.

		Имеет навыки (ОПК-6.5) - разработки узла строительной конструкции здания;	Обучающийся не имеет навыков разработки узла строительной конструкции здания.	Обучающийся имеет навыки разработки узла строительной конструкции здания в типовых ситуациях.	Обучающийся имеет навыки разработки узла строительной конструкции здания в типовых ситуациях и ситуациях повышенной сложности.	Обучающийся имеет навыки разработки узла строительной конструкции здания в ситуациях повышенной сложности, а также в нестандартных и непредвиденных ситуациях, создавая при этом новые правила и алгоритмы действий.
	ОПК-6.6 - Выполнение графической части проектной документации здания, инженерных систем, в т.ч. с использованием средств автоматизированного проектирования	Знает (ОПК-6.6) - средства автоматизированного проектирования;	Обучающийся не знает средства автоматизированного проектирования.	Обучающийся знает средства автоматизированного проектирования в типовых ситуациях.	Обучающийся знает средства автоматизированного проектирования в типовых ситуациях и ситуациях повышенной сложности.	Обучающийся знает средства автоматизированного проектирования в ситуациях повышенной сложности, а также в нестандартных и непредвиденных ситуациях, создавая при этом новые правила и алгоритмы действий.
		Умеет (ОПК-6.6) - выполнять графическую часть проектной документации здания, инженерных систем, в т.ч. с использованием средств автоматизированного проектирования;	Обучающийся не умеет выполнять графическую часть проектной документации здания, инженерных систем, в т.ч. с использованием средств автоматизированного проектирования.	Обучающийся умеет выполнять графическую часть проектной документации здания, инженерных систем, в т.ч. с использованием средств автоматизированного проектирования в типовых ситуациях.	Обучающийся умеет выполнять графическую часть проектной документации здания, инженерных систем, в т.ч. с использованием средств автоматизированного проектирования в типовых ситуациях и ситуациях повышенной сложности.	Обучающийся умеет выполнять графическую часть проектной документации здания, инженерных систем, в т.ч. с использованием средств автоматизированного проектирования в ситуациях повышенной сложности, а также в нестандартных и непредвиденных ситуациях, создавая при этом новые правила и алгоритмы действий.

		Имеет навыки (ОПК-6.6) - выполнения графической части проектной документации здания (сооружения), систем жизнеобеспечения, в т.ч. с использованием средств автоматизированного проектирования;	Обучающийся не имеет навыков выполнения графической части проектной документации здания (сооружения), систем жизнеобеспечения, в т.ч. с использованием средств автоматизированного проектирования.	Обучающийся имеет навыки выполнения графической части проектной документации здания (сооружения), систем жизнеобеспечения, в т.ч. с использованием средств автоматизированного проектирования в типовых ситуациях.	Обучающийся имеет навыки выполнения графической части проектной документации здания (сооружения), систем жизнеобеспечения, в т.ч. с использованием средств автоматизированного проектирования в типовых ситуациях и ситуациях повышенной сложности.	Обучающийся имеет навыки выполнения графической части проектной документации здания (сооружения), систем жизнеобеспечения, в т.ч. с использованием средств автоматизированного проектирования в ситуациях повышенной сложности, а также в нестандартных и непредвиденных ситуациях, создавая при этом новые правила и алгоритмы действий.
	ОПК-6.8 - Проверка соответствия проектного решения требованиям нормативно-технических документов и технического задания на проектирование	Знает (ОПК-6.8) - методы проверки соответствия проектного решения требованиям нормативно-технических документов и технического задания на проектирование;	Обучающийся не знает методы проверки соответствия проектного решения требованиям нормативно-технических документов и технического задания на проектирование.	Обучающийся знает методы проверки соответствия проектного решения требованиям нормативно-технических документов и технического задания на проектирование в типовых ситуациях.	Обучающийся знает методы проверки соответствия проектного решения требованиям нормативно-технических документов и технического задания на проектирование в типовых ситуациях и ситуациях повышенной сложности.	Обучающийся знает методы проверки соответствия проектного решения требованиям нормативно-технических документов и технического задания на проектирование в ситуациях повышенной сложности, а также в нестандартных и непредвиденных ситуациях, создавая при этом новые правила и алгоритмы действий.
		Умеет (ОПК-6.8) - проводить контроль соответствия проектного решения требованиям нормативно-технических до-	Обучающийся не умеет проводить контроль соответствия проектного решения требованиям нормативно-технических до-	Обучающийся умеет проводить контроль соответствия проектного решения требованиям нормативно-технических до-	Обучающийся умеет проводить контроль соответствия проектного решения требованиям нормативно-технических до-	Обучающийся умеет проводить контроль соответствия проектного решения требованиям нормативно-технических до-

		кументов и технического задания на проектирование;	кументов и технического задания на проектирование.	нического задания на проектирование в типовых ситуациях.	ского задания на проектирование в типовых ситуациях и ситуациях повышенной сложности.	ной сложности, а также в нестандартных и непредвиденных ситуациях, создавая при этом новые правила и алгоритмы действий.
		Имеет навыки (ОПК-6.8) - проверки соответствия проектного решения требованиям нормативно-технических документов и технического задания на проектирование;	Обучающийся не имеет навыков проверки соответствия проектного решения требованиям нормативно-технических документов и технического задания на проектирование.	Обучающийся имеет навыки проверки соответствия проектного решения требованиям нормативно-технических документов и технического задания на проектирование в типовых ситуациях.	Обучающийся имеет навыки проверки соответствия проектного решения требованиям нормативно-технических документов и технического задания на проектирование в типовых ситуациях и ситуациях повышенной сложности.	Обучающийся имеет навыки проверки соответствия проектного решения требованиям нормативно-технических документов и технического задания на проектирование в ситуациях повышенной сложности, а также в нестандартных и непредвиденных ситуациях, создавая при этом новые правила и алгоритмы действий.
ОПК-6.9 - Определение основных нагрузок и воздействий, действующих на здание (сооружение)	Знает (ОПК-6.9) - виды основных нагрузок и воздействий, действующих на здание (сооружение);	Обучающийся не знает виды основных нагрузок и воздействий, действующих на здание (сооружение).	Обучающийся знает виды основных нагрузок и воздействий, действующих на здание (сооружение) в типовых ситуациях.	Обучающийся знает виды основных нагрузок и воздействий, действующих на здание (сооружение) в типовых ситуациях.	Обучающийся знает виды основных нагрузок и воздействий, действующих на здание (сооружение) в типовых ситуациях и ситуациях повышенной сложности.	Обучающийся знает виды основных нагрузок и воздействий, действующих на здание (сооружение) в ситуациях повышенной сложности, а также в нестандартных и непредвиденных ситуациях, создавая при этом новые правила и алгоритмы действий.
	Умеет (ОПК-6.9) - определять основные нагрузки и воздействия на здание (сооружение) в соответствии с требованиями норматив-	Обучающийся не умеет определять основные нагрузки и воздействия на здание (сооружение) в соответствии с требованиями норматив-	Обучающийся умеет определять основные нагрузки и воздействия на здание (сооружение) в соответствии с требованиями норматив-	Обучающийся умеет определять основные нагрузки и воздействия на здание (сооружение) в соответствии с требованиями норматив-	Обучающийся умеет определять основные нагрузки и воздействия на здание (сооружение) в соответствии с требованиями нормативных документов в	Обучающийся умеет определять основные нагрузки и воздействия на здание (сооружение) в соответствии с требованиями нормативных документов в ситуациях повышенной сложности, а также в нестандартных и непредвиденных ситуациях, создавая при этом новые правила и алгоритмы действий.

		мативных документов;	ных документов.	ных документов в типовых ситуациях.	типовых ситуациях и ситуациях повышенной сложности.	денных ситуациях, создавая при этом новые правила и алгоритмы действий.
		Имеет навыки (ОПК-6.9) - определения основных нагрузок и воздействий, действующих на здание (сооружение);	Обучающийся не имеет навыков определения основных нагрузок и воздействий, действующих на здание (сооружение).	Обучающийся имеет навыки определения основных нагрузок и воздействий, действующих на здание (сооружение) в типовых ситуациях.	Обучающийся имеет навыки определения основных нагрузок и воздействий, действующих на здание (сооружение) в типовых ситуациях и ситуациях повышенной сложности.	Обучающийся имеет навыки определения основных нагрузок и воздействий, действующих на здание (сооружение) в ситуациях повышенной сложности, а также в нестандартных и непредвиденных ситуациях, создавая при этом новые правила и алгоритмы действий.
ОПК-6.11 - Составление расчётной схемы здания (сооружения), определение условий работы элемента строительных конструкций при восприятии внешних нагрузок;	Знает (ОПК-6.11) - особенности составления расчетных схем здания (сооружения), условия работы элемента строительной конструкции, способы задания внешних нагрузок.	Обучающийся не знает особенности составления расчетных схем здания (сооружения), условия работы элемента строительной конструкции, способы задания внешних нагрузок.	Обучающийся знает особенности составления расчетных схем здания (сооружения), условия работы элемента строительной конструкции, способы задания внешних нагрузок в типовых ситуациях.	Обучающийся знает особенности составления расчетных схем здания (сооружения), условия работы элемента строительной конструкции, способы задания внешних нагрузок в типовых ситуациях.	Обучающийся знает особенности составления расчетных схем здания (сооружения), условия работы элемента строительной конструкции, способы задания внешних нагрузок в типовых ситуациях и ситуациях повышенной сложности.	Обучающийся знает особенности составления расчетных схем здания (сооружения), условия работы элемента строительной конструкции, способы задания внешних нагрузок в ситуациях повышенной сложности, а также в нестандартных и непредвиденных ситуациях, создавая при этом новые правила и алгоритмы действий.
	Умеет (ОПК-6.11) - составлять расчётные схемы здания (сооружения), определять условия работы элемента строительных конструкций при восприятии	Обучающийся не умеет составлять расчётные схемы здания (сооружения), определять условия работы элемента строительных конструкций при восприятии	Обучающийся умеет составлять расчётные схемы здания (сооружения), определять условия работы элемента строительных конструкций при восприятии	Обучающийся умеет составлять расчётные схемы здания (сооружения), определять условия работы элемента строительных конструкций при восприятии	Обучающийся умеет составлять расчётные схемы здания (сооружения), определять условия работы элемента строительных конструкций при восприятии	Обучающийся умеет составлять расчётные схемы здания (сооружения), определять условия работы элемента строительных конструкций при восприятии

		внешних нагрузок.	струкций при восприятии внешних нагрузок.	струкций при восприятии внешних нагрузок в типовых ситуациях.	приятии внешних нагрузок в типовых ситуациях и ситуациях повышенной сложности.	вышенной сложности, а также в нестандартных и непредвиденных ситуациях, создавая при этом новые правила и алгоритмы действий.
		Имеет навыки (ОПК-6.11) - составления расчётной схемы здания (сооружения), определения условий работы элемента строительных конструкций при восприятии внешних нагрузок.	Обучающийся не имеет навыков составления расчётной схемы здания (сооружения), определения условий работы элемента строительных конструкций при восприятии внешних нагрузок.	Обучающийся имеет навыки составления расчётной схемы здания (сооружения), определения условий работы элемента строительных конструкций при восприятии внешних нагрузок в типовых ситуациях.	Обучающийся имеет навыки составления расчётной схемы здания (сооружения), определения условий работы элемента строительных конструкций при восприятии внешних нагрузок в типовых ситуациях и ситуациях повышенной сложности.	Обучающийся имеет навыки составления расчётной схемы здания (сооружения), определения условий работы элемента строительных конструкций при восприятии внешних нагрузок в ситуациях повышенной сложности, а также в нестандартных и непредвиденных ситуациях, создавая при этом новые правила и алгоритмы действий.
	ОПК-6.12 - Оценка прочности, жёсткости и устойчивости элемента строительных конструкций, в т.ч. с использованием прикладного программного обеспечения	Знает (ОПК-6.12) - методы оценки прочности, жёсткости и устойчивости элемента строительной конструкции.	Обучающийся не знает методы оценки прочности, жёсткости и устойчивости элемента строительной конструкции.	Обучающийся знает методы оценки прочности, жёсткости и устойчивости элемента строительной конструкции в типовых ситуациях.	Обучающийся знает методы оценки прочности, жёсткости и устойчивости элемента строительной конструкции в типовых ситуациях и ситуациях повышенной сложности.	Обучающийся знает методы оценки прочности, жёсткости и устойчивости элемента строительной конструкции в ситуациях повышенной сложности, а также в нестандартных и непредвиденных ситуациях, создавая при этом новые правила и алгоритмы действий.
		Умеет (ОПК-6.12) - проводить расчеты прочности, жёсткости и устойчивости элемента строительных конструкций, в т.ч. с использованием	Обучающийся не умеет проводить расчеты прочности, жёсткости и устойчивости элемента строительных конструкций, в т.ч. с использованием	Обучающийся умеет проводить расчеты прочности, жёсткости и устойчивости элемента строительных конструкций, в т.ч. с использованием	Обучающийся умеет проводить расчеты прочности, жёсткости и устойчивости элемента строительных конструкций, в т.ч. с использованием прикладного программного	Обучающийся умеет проводить расчеты прочности, жёсткости и устойчивости элемента строительных конструкций, в т.ч. с использованием прикладного программного обеспечения в ситуациях повышенной

		ванием прикладного программного обеспечения.	прикладного программного обеспечения.	прикладного программного обеспечения в типовых ситуациях.	ного обеспечения в типовых ситуациях и ситуациях повышенной сложности.	сложности, а также в нестандартных и непредвиденных ситуациях, создавая при этом новые правила и алгоритмы действий.
		Имеет навыки (ОПК-6.12) - оценки прочности, жёсткости и устойчивости элементов строительных конструкций, в т.ч. с использованием прикладного программного обеспечения.	Обучающийся не имеет навыков оценки прочности, жёсткости и устойчивости элемента строительных конструкций, в т.ч. с использованием прикладного программного обеспечения.	Обучающийся имеет навыки оценки прочности, жёсткости и устойчивости элемента строительных конструкций, в т.ч. с использованием прикладного программного обеспечения в типовых ситуациях.	Обучающийся имеет навыки оценки прочности, жёсткости и устойчивости элемента строительных конструкций, в т.ч. с использованием прикладного программного обеспечения в типовых ситуациях и ситуациях повышенной сложности.	Обучающийся имеет навыки оценки прочности, жёсткости и устойчивости элемента строительных конструкций, в т.ч. с использованием прикладного программного обеспечения в ситуациях повышенной сложности, а также в нестандартных и непредвиденных ситуациях, создавая при этом новые правила и алгоритмы действий.

1.2.3. Шкала оценивания

Уровень достижений	Отметка в 5-бальной шкале	Зачтено/ не зачтено
высокий	«5»(отлично)	зачтено
продвинутый	«4»(хорошо)	зачтено
пороговый	«3»(удовлетворительно)	зачтено
ниже порогового	«2»(неудовлетворительно)	не зачтено

2. Типовые контрольные задания или иные материалы, необходимые для оценки знаний, умений, навыков, характеризующих этапы формирования компетенций в процессе освоения образовательной программы

ТИПОВЫЕ ЗАДАНИЯ ДЛЯ ПРОВЕДЕНИЯ ПРОМЕЖУТОЧНОЙ АТТЕСТАЦИИ

2.1. Экзамен

- а) типовые вопросы к экзамену (Приложение 1);*
- б) критерии оценивания*

При оценке знаний на экзамене учитывается:

1. Уровень сформированности компетенций.
2. Уровень усвоения теоретических положений дисциплины, правильность формулировки основных понятий и закономерностей.
3. Уровень знания фактического материала в объеме программы.
4. Логика, структура и грамотность изложения вопроса.
5. Умение связать теорию с практикой.
6. Умение делать обобщения, выводы.

№п/п	Оценка	Критерии оценки
1	2	3
1	Отлично	Ответы на поставленные вопросы излагаются логично, последовательно и не требуют дополнительных пояснений. Полно раскрываются причинно-следственные связи между явлениями и событиями. Делаются обоснованные выводы. Демонстрируются глубокие знания базовых нормативно-правовых актов. Соблюдаются нормы литературной речи.
2	Хорошо	Ответы на поставленные вопросы излагаются систематизировано и последовательно. Базовые нормативно-правовые акты используются, но в недостаточном объеме. Материал излагается уверенно. Раскрыты причинно-следственные связи между явлениями и событиями. Демонстрируется умение анализировать материал, однако не все выводы носят аргументированный и доказательный характер. Соблюдаются нормы литературной речи.
3	Удовлетворительно	Допускаются нарушения в последовательности изложения. Имеются упоминания об отдельных базовых нормативно-правовых актах. Не полно раскрываются причинно-следственные связи между явлениями и событиями. Демонстрируются поверхностные знания вопроса, с трудом решаются конкретные задачи. Имеются затруднения с выводами. Допускаются нарушения норм литературной речи.
4	Неудовлетворительно	Материал излагается непоследовательно, сбивчиво, не представляет определенной системы знаний по дисциплине. Не раскрываются причинно-следственные связи между явлениями и событиями. Не проводится анализ. Выводы отсутствуют. Ответы на дополнительные вопросы отсутствуют. Имеются заметные нарушения норм литературной речи.

ТИПОВЫЕ ЗАДАНИЯ ДЛЯ ПРОВЕДЕНИЯ ТЕКУЩЕГО КОНТРОЛЯ

2.2. Контрольная работа

- а) типовые задания к контрольной работе приведены в приложении 2;
б) критерии оценивания

Контрольная работа выполняется в виде расчетно-графической работы. При оценке работы студента учитывается:

1. Правильное раскрытие содержания основных вопросов темы, правильное решение задач.
2. Самостоятельность суждений, творческий подход, научное обоснование раскрываемой проблемы.
3. Правильность использования цитат (если цитата приводится дословно, то надо взять её в кавычки и указать источник с указанием фамилии автора, названия произведения, места и города издания, тома, части, параграфа, страницы).
4. Наличие в конце работы полного списка литературы.

№п /п	Оценка	Критерии оценки
1	2	3
1	Отлично	Студент выполнил работу без ошибок и недочетов, допустил не более одного недочета
2	Хорошо	Студент выполнил работу полностью, но допустил в ней не более одной негрубой ошибки и одного недочета, или не более двух недочетов
3	Удовлетворительно	Студент правильно выполнил не менее половины работы или допустил не более двух грубых ошибок, или не более одной грубой и одной негрубой ошибки и одного недочета, или не более двух-трех негрубых ошибок, или одной негрубой ошибки и трех недочетов, или при отсутствии ошибок, но при наличии четырех-пяти недочетов, плохо знает материал, допускает искажение фактов
4	Неудовлетворительно	Студент допустил число ошибок и недочетов превосходящее норму, при которой может быть выставлена оценка «3», или если правильно выполнил менее половины работы
5	Зачтено	Выполнено правильно не менее 50% заданий, работа выполнена по стандартной или самостоятельно разработанной методике, в освещении вопросов не содержится грубых ошибок, по ходу решения сделаны аргументированные выводы, самостоятельно выполнена графическая часть работы
6	Не зачтено	Студент не справился с заданием (выполнено правильно менее 50% задания варианта), не раскрыто основное содержание вопросов, имеются грубые ошибки в освещении вопроса, в решении задач, в выполнении графической части задания и т.д., а также выполнена не самостоятельно.

2.3. Тест

- а) типовой комплект заданий для входного тестирования (приложение 5); типовой комплект заданий для итогового тестирования (приложение 3);
б) критерии оценивания

При оценке знаний оценивания тестов учитывается:

1. Уровень сформированности компетенций.
2. Уровень усвоения теоретических положений дисциплины, правильность формулировки основных понятий и закономерностей.

3. Уровень знания фактического материала в объеме программы.
4. Логика, структура и грамотность изложения вопроса.
5. Умение связать теорию с практикой.
6. Умение делать обобщения, выводы.

№п /п	Оценка	Критерии оценки
1	2	3
1	Отлично	если выполнены следующие условия: - даны правильные ответы не менее чем на 90% вопросов теста, исключая вопросы, на которые студент должен дать свободный ответ; - на все вопросы, предполагающие свободный ответ, студент дал правильный и полный ответ.
2	Хорошо	если выполнены следующие условия: - даны правильные ответы не менее чем на 75% вопросов теста, исключая вопросы, на которые студент должен дать свободный ответ; - на все вопросы, предполагающие свободный ответ, студент дал правильный ответ, но допустил незначительные ошибки и не показал необходимой полноты.
3	Удовлетворительно	если выполнены следующие условия: - даны правильные ответы не менее чем на 50% вопросов теста, исключая вопросы, на которые студент должен дать свободный ответ; - на все вопросы, предполагающие свободный ответ, студент дал непротиворечивый ответ, или при ответе допустил значительные неточности и не показал полноты.
4	Неудовлетворительно	если студентом не выполнены условия, предполагающие оценку «Удовлетворительно».
5	Зачтено	Выставляется при соответствии параметрам экзаменационной шкалы на уровнях «отлично», «хорошо», «удовлетворительно».
6	Не зачтено	Выставляется при соответствии параметрам экзаменационной шкалы на уровне «неудовлетворительно».

2.4. Опрос устный

а) типовые вопросы и задания (приведены в приложении 4):

б) критерии оценивания

При оценке знаний на опросе (устном) учитывается:

1. Полнота и глубина ответа (учитывается количество усвоенных фактов, понятий и т.п.);
2. Сознательность ответа (учитывается понимание излагаемого материала);
3. Логика изложения материала (учитывается умение строить целостный, последовательный рассказ, грамотно пользоваться специальной терминологией);
4. Рациональность использованных приемов и способов решения поставленной учебной задачи (учитывается умение использовать наиболее прогрессивные и эффективные способы достижения цели);
5. Своевременность и эффективность использования наглядных пособий и технических средств при ответе (учитывается грамотно и с пользой применять наглядность и демонстрационный опыт при устном ответе);

6. Использование дополнительного материала (обязательное условие);

7. Рациональность использования времени, отведенного на задание (не одобряется затянутость выполнения задания, устного ответа во времени, с учетом индивидуальных особенностей студентов).

№ п/п	Оценка	Критерии оценки
1	2	3
1	Отлично	1) полно и аргументировано отвечает по содержанию задания; 2) обнаруживает понимание материала, может обосновать свои суждения, применить знания на практике, привести необходимые примеры не только по учебнику, но и самостоятельно составленные; 3) излагает материал последовательно и правильно.
2	Хорошо	студент дает ответ, удовлетворяющий тем же требованиям, что и для оценки «5», но допускает 1-2 ошибки, которые сам же исправляет.
3	Удовлетворительно	студент обнаруживает знание и понимание основных положений данного задания, но: 1) излагает материал неполно и допускает неточности в определении понятий или формулировке правил; 2) не умеет достаточно глубоко и доказательно обосновать свои суждения и привести свои примеры; 3) излагает материал непоследовательно и допускает ошибки.
4	Неудовлетворительно	студент обнаруживает незнание ответа на соответствующее задание, допускает ошибки в формулировке определений и правил, искажающие их смысл, беспорядочно и неуверенно излагает материал. Оценка «2» отмечает такие недостатки в подготовке студента, которые являются серьезным препятствием к успешному овладению последующим материалом.

3. Перечень и характеристики процедуры оценивания знаний, умений, навыков, характеризующих этапы формирования компетенций

Процедура проведения текущего контроля успеваемости и промежуточной аттестации обучающихся по дисциплине регламентируется локальным нормативным актом.

Перечень и характеристика процедур текущего контроля успеваемости и промежуточной аттестации по дисциплине

№	Наименование оценочного средства	Периодичность и способ проведения процедуры оценивания	Виды выставляемых оценок	Форма учёта
1	Контрольная работа	В соответствии с графиком выполнения работ, на консультациях	зачтено/не зачтено	Журнал успеваемости преподавателя
2	Опрос устный	На практических занятиях перед началом решения задач	По пятибалльной шкале или зачтено/не зачтено	Журнал успеваемости преподавателя
3	Тестирование	Входное тестирование в начале изучения дисциплины. Итоговое тестирование раз в семестр, по окончании изучения дисциплины	зачтено/не зачтено	Лист результатов из кабинета тестирования, журнал успеваемости преподавателя

4	Экзамен	Раз в семестр, по окончании изучения дисциплины	По пятибалльной шкале	Ведомость, зачетная книжка, портфолио
---	---------	-------------------------------------------------	-----------------------	---------------------------------------

Типовые вопросы к экзамену (ОПК-3, ОПК-4, ОПК-6)

1. Граничная относительная высота сжатой зоны бетона (ОПК-3).
2. Усадка железобетона (ОПК-3).
3. Стадии напряженно деформированного состояния железобетонных элементов (ОПК-3).
4. Ползучесть железобетона (ОПК-3).
5. Условия и предпосылки расчета изгибаемых элементов по нормальным сечениям (ОПК-3, ОПК-4).
6. Расчет железобетонных изгибаемых элементов прямоугольного профиля по нормальным сечениям (ОПК-3, ОПК-4, ОПК -6).
7. Расчет железобетонных изгибаемых элементов таврового профиля по нормальным сечениям (ОПК-3, ОПК-4, ОПК -6).
8. Расчет железобетонных изгибаемых элементов по наклонным сечениям на действие поперечной силы (ОПК-3, ОПК-4, ОПК -6).
9. Расчетные характеристики и коэффициенты условий работы бетона (ОПК -4).
10. Расчет ширины раскрытия нормальных трещин в железобетонных элементах (ОПК-3, ОПК -6).
11. Конструктивные требования при проектировании изгибаемых железобетонных элементов (ОПК-3, ОПК-4, ОПК -6).
12. Расчет ширины раскрытия наклонных трещин в железобетонных элементах (ОПК-3, ОПК -6).
13. Деформации бетона. Модуль деформаций (ОПК-3).
14. Расчет прогибов железобетонных изгибаемых элементов, работающих без трещин (ОПК-3, ОПК -6).
15. Сцепление арматуры с бетоном. Анкеровка арматуры (ОПК-3).
16. Коэффициент армирования изгибаемых элементов (ОПК-3).
17. Расчет на образование наклонных трещин железобетонных изгибаемых элементов (ОПК-3, ОПК-4, ОПК -6).
18. Расчет железобетонных элементов на внецентренное сжатие по первому случаю (ОПК-3, ОПК-4, ОПК -6).
19. Расчет второстепенной балки монолитного железобетонного балочного перекрытия (ОПК-3, ОПК-4, ОПК -6).
20. Расчет плиты монолитного железобетонного балочного перекрытия (ОПК-3, ОПК-4, ОПК -6).
21. Учет влияния продольного изгиба в расчете на внецентренное сжатие (ОПК-3).
22. Расчет пустотной плиты сборного железобетонного балочного перекрытия (ОПК-3, ОПК-4, ОПК -6).
23. Пластический шарнир, условия его образования (ОПК-3).
24. Расчет ребристой плиты сборного железобетонного балочного перекрытия (ОПК-3, ОПК-4, ОПК -6).
25. Категории требований к трещиностойкости железобетонных элементов (ОПК-4).
26. Прочность бетона. Назначение нормативных и расчетных характеристик бетона (ОПК-3).
27. Особенности работы расчета и конструирования железобетонных элементов с косвенным армированием (ОПК-3, ОПК-4, ОПК -6).
28. Виды бетонов. Классы и марки бетона (ОПК-3, ОПК-4).
29. Классификации арматуры (ОПК-3, ОПК-4).
30. Арматурные изделия. Защитный слой бетона (ОПК-3, ОПК -6).
31. Предельные состояния железобетонных конструкций. Условия расчета железобетонных конструкций по первой группе предельных состояний (ОПК-3, ОПК-4, ОПК -6).

32. Основные физико-механические свойства арматуры (ОПК-3).
33. Расчетные характеристики и коэффициенты условий работы арматуры (ОПК-3).
34. Расчет растянутых железобетонных элементов на прочность (ОПК-3, ОПК-4, ОПК -6).
35. Усадка и ползучесть бетона, и учет их в расчетах (ОПК-3, ОПК-4).
36. Основные достоинства и недостатки каменных конструкций (ОПК-3).
37. Классификация каменных материалов (ОПК-3).
38. Каким образом классифицируются строительные растворы (ОПК-3)?
39. Прочностные свойства кладки (ОПК-3).
40. Деформативные свойства кладки, модуль деформаций (ОПК-3).
41. Опишите стадии работы кладки при сжатии (ОПК-3).
42. Изложите предпосылки и основы расчета каменной кладки на центральное сжатие (ОПК-3, ОПК-4, ОПК -6).
43. Каким образом выполняется расчет каменных конструкций на внецентренное сжатие (ОПК-3, ОПК-4, ОПК -6)?
44. Поясните метод расчета каменных конструкций на смятие (ОПК-3, ОПК-4).
45. От каких факторов зависит коэффициент продольного изгиба каменной кладки при сжатии (ОПК-3)?
46. Как влияет длительность действия нагрузки на несущую способность сжатых каменных элементов (ОПК-3)?
47. Изложите расчет каменных конструкций на изгиб, растяжение и срез. (ОПК-3, ОПК-4, ОПК -6).
48. В чем заключается суть расчета каменной кладки по деформациям (ОПК-3, ОПК-4, ОПК -6)?
49. Какие виды армокаменных конструкций вы знаете (ОПК-3)?
50. Особенности расчета каменных конструкций с сетчатым армированием на центральное сжатие (ОПК-3, ОПК-4, ОПК -6)?
51. Какие факторы определяют прочность внецентренно сжатых конструкций с сетчатым армированием (ОПК-3)?
52. Как производится расчет каменных конструкций при изгибе (ОПК-3, ОПК-4)?
53. Особенности расчета каменной кладки с косвенным армированием по деформациям (ОПК-3, ОПК-4, ОПК -6).
54. С какой целью, и каким образом здания расчленяют температурно-усадочными и осадочными швами (ОПК-3, ОПК-4).
55. Основы метода расчета по предельным состояниям. Две группы предельных состояний (ОПК-3, ОПК-4, ОПК -6).
56. Нагрузки и воздействия. Коэффициенты перегрузки, надежности по назначению, сочетанию, условию работы, надежности по материалу. Нормативные и расчетные сопротивления стали (ОПК-3, ОПК-4).
57. Достоинства и недостатки МК. Требования, предъявляемые к МК. Структура стали. Виды термической обработки. Марки стали (ОПК-3).
58. Основные характеристики, механические свойства стали (пределы пропорциональности, текучести, прочности, остаточное удлинение) (ОПК-3, ОПК-4).
59. Расчет стальных изгибаемых балок на прочность (ОПК-3, ОПК-4, ОПК -6).
60. Расчет центрально-сжатых стальных элементов на прочность и устойчивость (ОПК-3, ОПК-4, ОПК -6).
61. Расчет внецентренно растянутых и внецентренно сжатых стальных элементов на прочность и устойчивость (ОПК-3, ОПК-4, ОПК -6).
62. Расчет и конструирование болтовых соединений стальных элементов при работе на сдвиг и растяжение (ОПК-3, ОПК-4, ОПК -6).

63. Расчет и конструирование сварных соединений, стыковых и угловых швов (ОПК-3, ОПК-4, ОПК -6).
64. Компоновка стальных балочных клеток. Расчет настилов и прокатных балок (ОПК-3, ОПК-4, ОПК -6).
65. Расчет и конструирование центрально и внецентренно сжатых стальных колонн (ОПК-3, ОПК-4, ОПК -6).
66. Очертание стальных стропильных ферм. Системы решеток. Определение генеральных размеров ферм. Обеспечение устойчивости ферм (ОПК-4, ОПК -6).
67. Достоинства и недостатки ДК. Анатомическое строение древесины. Зависимость прочности от породы древесины, скорости приложения и длительности действия нагрузки (ОПК-3).
68. Работа древесины на растяжение, сжатие и поперечный изгиб. Влияние пороков на прочностные характеристики древесины. Расчет деревянных элементов на центральное растяжение и сжатие (ОПК-3, ОПК-4, ОПК -6).
69. Расчет деревянных элементов на изгиб (ОПК-3, ОПК-4, ОПК -6).
70. Расчет сжато изгибаемых и растянуто изгибаемых деревянных элементов (ОПК-3, ОПК-4, ОПК -6).
71. Расчет и конструирование соединений деревянных элементов без рабочих связей / врубки и лобовые упоры/ (ОПК-3, ОПК-4, ОПК -6).
72. Расчет и конструирование соединений деревянных элементов на механических связях (ОПК-3, ОПК-4, ОПК -6).
73. Расчет и конструирование соединений деревянных элементов на клеях. Соединения на клеенных стальных стержнях (ОПК-3, ОПК-4, ОПК -6).

Приложение 2

Типовые задания к контрольным работам (ОПК-3, ОПК-4, ОПК-6)

Распределение и закрепление тем производит преподаватель. При закреплении темы соблюдается принцип: одна тема - один студент. При закреплении темы студент может высказать своё желание по выполнению работы по той или иной теме из предложенного списка.

- Расчет многопустотной панели перекрытия (покрытия) без предварительного напряжения арматуры (ЖБК);
- Расчет монолитной плиты и второстепенной балки (ЖБК);
- Расчет балочной клетки – настил, второстепенная балка (МК).

КОНТРОЛЬНАЯ РАБОТА №1

- Расчет многопустотной панели перекрытия (покрытия) без предварительного напряжения арматуры (ЖБК);

Исходные данные к к/р:

Архитектурный проект – «Жилой дом усадебного типа»; «Многоэтажное здание – общественное или жилое»; «Промышленное здание».

Выписываем из проекта.

Длина перекрытия ___ м, ширина перекрытия ___ м, нагрузка полезная на перекрытие ___ кН/м², высота этажа ___ м, количество этажей ___, район строительства - город _____, назначение помещения - _____. Для сборного перекрытия - класс бетона сборной плиты _____, класс рабочей арматуры плиты _____, класс конструктивной арматуры _____, класс монтажной арматуры _____, дополнительные данные, выдаваемые руководителем проекта: _____

КОНТРОЛЬНАЯ РАБОТА №2

- Расчет монолитной плиты и второстепенной балки (ЖБК);

Исходные данные к к/р:

Архитектурный проект – «Жилой дом усадебного типа»; «Многоэтажное здание – общественное или жилое»; «Промышленное здание».

Выписываем из проекта.

Длина перекрытия ___ м, ширина перекрытия ___ м, нагрузка полезная на перекрытие ___ кН/м², высота этажа ___ м, количество этажей ___, район строительства - город _____, назначение помещения - _____. Для монолитного перекрытия - шаг второстепенных балок ___ м, шаг главных балок ___ м. Класс бетона _____, класс рабочей арматуры плиты _____, класс конструктивной арматуры _____, дополнительные данные, выдаваемые руководителем проекта: _____

КОНТРОЛЬНАЯ РАБОТА №3

- Расчет балочной клетки – настил, сравнение балочной клетки нормального и усложненного типа; второстепенная балка (МК).

Исходные данные к к/р: вариант № _____

Размер площадки - ___х___ м; нагрузка $q =$ ___ кН/м^2 ; настил - _____; высота колонны – ___ м; материал конструкции – _____; бетон фундамента класса В 12,5; сопротивление грунта 0,15 МПа, район строительства - город Астрахань; дополнительные данные, выдаваемые руководителем проекта: _____.

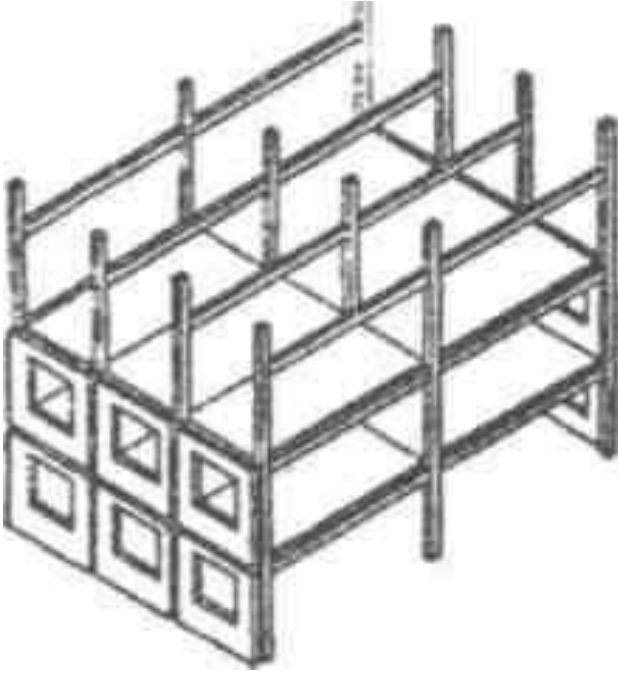
№	Размер площадки (м)	Нагрузка q (кН/м^2)	Настил	Высота колонны Н (м)	Материал конструкции
1	2	3	4	5	б
1	6х9	30	ж/б	8	Вст3пс
2	4х12	28	ж/б	10	09Г2
3	9*12	45	ж/б	8	Вст3кп2
4	4х9	29	ст.	4	18Гсп
5	4х12	40	Ст.	5	Вст3кп2
6	6х9	30	ст	10	Вст3кп
7	6х12	38	ж/б	12	18Гсп
8	9х12	56	ж/б	4	18Гсп
9	4х12	30	ж/б	12	18Гсп
10	5х10	28	ж/б	10	Вст3пс
11	4х12	32	ж/б	10	Вст3пс

Приложение 3

Типовые задания для итогового тестирования (ОПК-3, ОПК-4, ОПК-6)

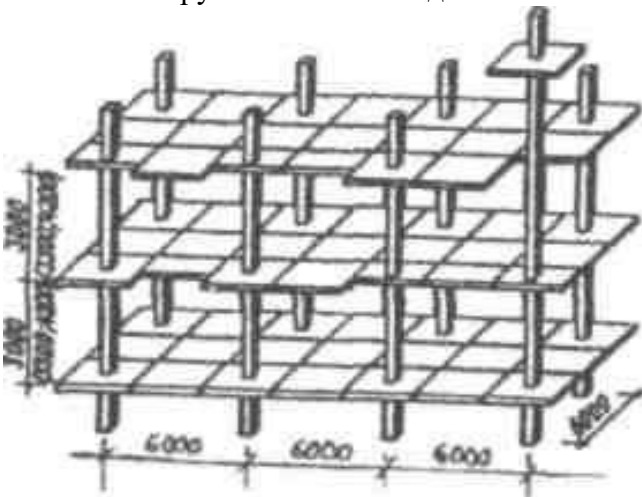
Раздел 1. Общие сведения о строительных конструкциях

1. Конструктивная система здания:



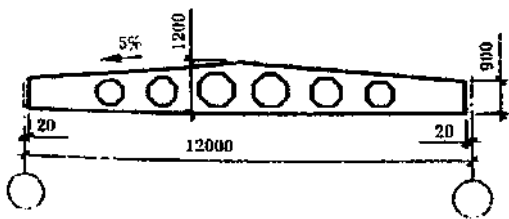
- оболочковая
- бескаркасная
- каркасная
- ствольная
- объемно-блочная

2. Конструктивная схема здания:



- каркасная с поперечным расположением ригелей
- каркасная с продольным расположением ригелей
- каркасная безригельная
- бескаркасная
- ствольная

3. Несущий элемент покрытия одноэтажного промышленного здания

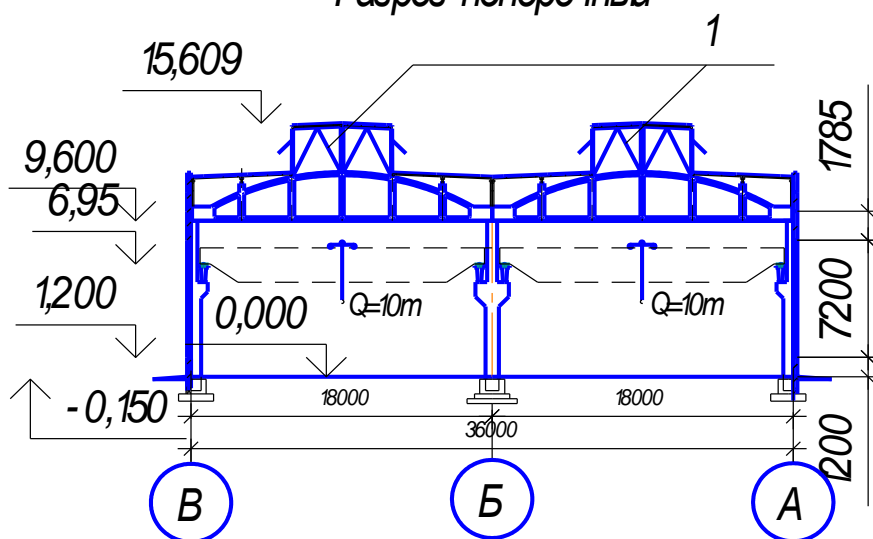


это

- стропильная балка для скатной кровли
- стропильная балка для плоской кровли
- подстропильная ферма
- подстропильная балка
- стропильная ферма

4. На представленном поперечном разрезе вертикальным элементом каркаса является...

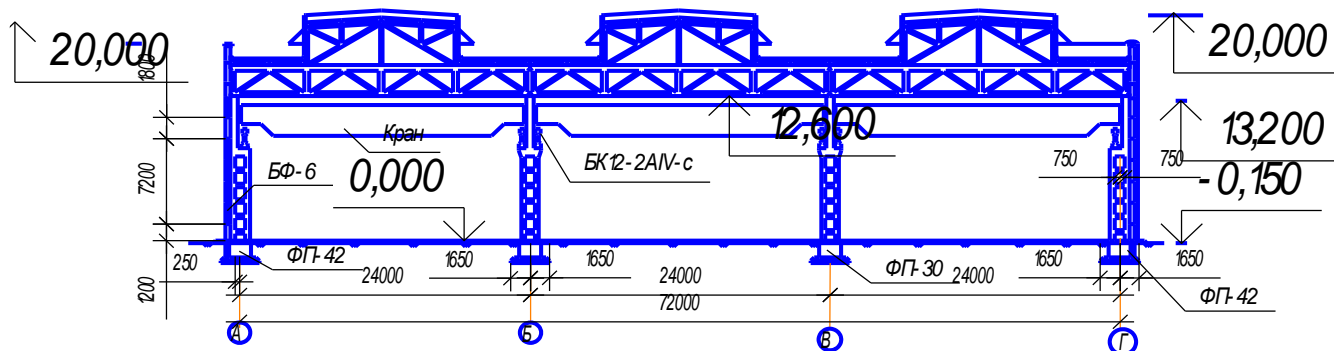
Разрез поперечный



- 1 железобетонные двухветвевые колонны в здании с мостовыми кранами
- 2 металлические колонны в здании без мостового крана
- 3 железобетонные колонны сплошного сечения в здании без мостовых кранов
- 4 железобетонные колонны сплошного сечения в здании с мостовыми кранами

5. На представленном поперечном разрезе вертикальными элементами каркаса являются...

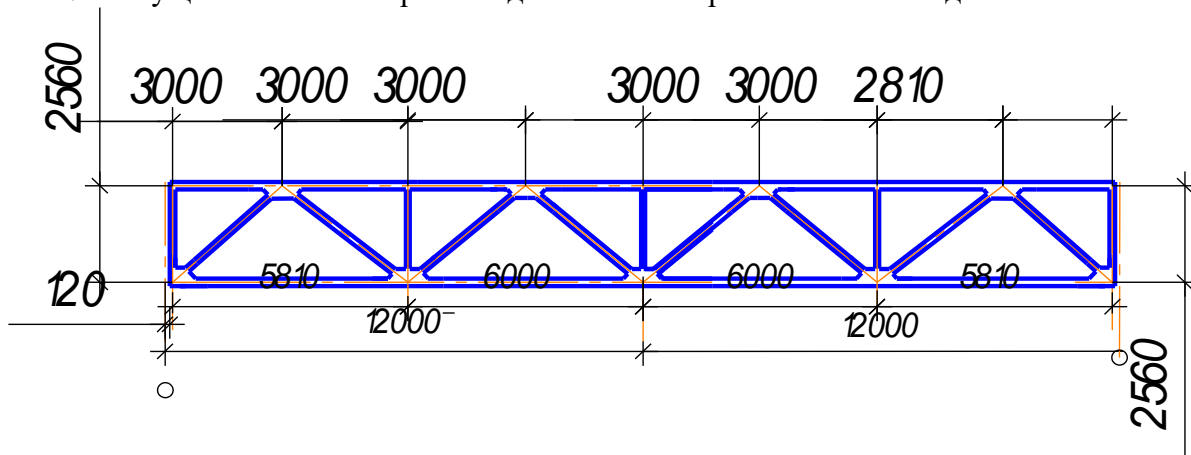
Поперечный разрез



- 1 железобетонные двухветвевые колонны в здании с мостовыми кранами

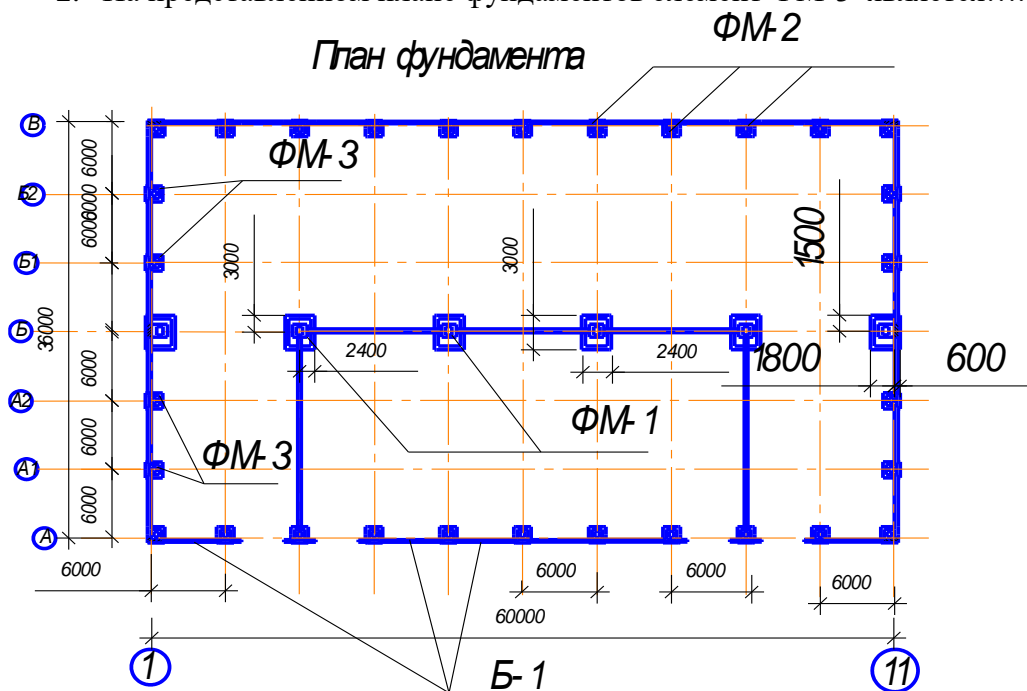
- 2 металлические колонны в здании без мостового крана
- 3 железобетонные колонны сплошного сечения в здании без мостовых кранов
- 4 железобетонные колонны сплошного сечения в здании с мостовыми кранами

1. Несущий элемент покрытия одноэтажного промышленного здания- это ...



- 1 стропильная балка для плоской кровли
- 2 стропильная ферма для скатной кровли
- 3 подстропильная балка
- 4 стропильная ферма с параллельными поясами

2. На представленном плане фундаментов элемент ФМ-3 является....



- 1 фундаментом колонн среднего ряда
- 2 фундаментом колонн крайнего ряда
- 3 фундаментом колонн стенового фахверка
- 4 подкрановой балкой
- 5 цокольной стеновой панелью

3. Система колонн, ригелей и перекрытий, соединенных в конструктивных узлах в жесткую и устойчивую пространственную систему, воспринимающую горизонтальные усилия называется:

- связевой схемой каркасного несущего остова;
- рамной схемой каркасного несущего остова;
- рамно-связевой схемой несущего остова.

4. Конструкции, у которых каждый несущий элемент, перекрывающий пролет, работает только в своей вертикальной плоскости, называют:

- плоскостными;
- пространственными;
- висячими.

10. Наружные стены, воспринимающие нагрузку от собственного веса на всю высоту здания и от давления ветра называются:

- самонесущие;
- ненесущие;
- несущие.

11. Способность несущего остова сопротивляться опрокидыванию под влиянием внешних сил называется:

- жесткостью;
- деформативностью;
- устойчивостью.

12. Проектное расстояние между модульными разбивочными осями здания или условный размер конструктивного элемента называют:

- натурным;
- номинальным;
- конструктивным.

13. Фактическое расстояние между разбивочными осями построенного здания и сооружения или фактические размеры его частей и сооружений называют:

- конструктивным размером;
- номинальным размером;
- натурным размером.

14. Проектный размер конструктивного элемента, строительного изделия или оборудования, отличающийся на величину нормативного зазора называется:

- конструктивным размером;

- номинальным размером;
- натурным размером.

15. Конструкции, защищающие здание от внешних атмосферных воздействий или разделяющих внутренний объем на отдельные помещения называют:

- ограждающими;
- наружными;
- несущими.

16. Деформационные швы делящие здание на отсеки от уровня земли до кровли включительно, не затрагивая фундамент называются:

- антисейсмическими;
- температурными;
- осадочными.

16. Каково назначение стен гражданских зданий?

1. Воспринимать нагрузки, ограждать помещения от внешней среды, обеспечить пожарную безопасность и долговечность здания.
2. Ограждать помещение друг от друга и внешней среды, воспринимать нагрузки, формировать внешний облик здания.
3. Защищать от внешних воздействий (холода, тепла, ветра и т.д.).

17. Как классифицируются стены по характеру статической работы?

1. Мелкоэлементные и крупноэлементные.
2. Однородные и неоднородные.
3. Несущие, самонесущие, ненесущие (навесные).
4. Наружные, внутренние.

18. Если здание имеет продольные несущие стены, то торцевые стены здания по характеру восприятия нагрузок являются какими?

1. Самонесущими.
2. Несущими.
3. Навесными.
4. Ненесущими.

19. Каково назначение карнизного участка стены?

1. Для устройства ограждения крыши.
2. Для крепления сандриков.
3. Для опирания на него пилястр стен.
4. Для отвода воды с крыш.

20. Какие стены называют однородными сплошными?

1. Стены кирпичные, из керамических блоков, облегченные, с утеплителями, бревенчатые, брусчатые.
2. Стены кирпичные, из керамических камней, бетонные, из натуральных камней, бревен и брусьев.
3. Стены кирпичные, бетонные, панельные навесные, из бревен и брусьев, щитовые.
4. Стены сплошные из слоистых панелей, облегченных кладок с засыпками и воздушными прокладками, щитовые, каркасно-обшивные.

21. Для чего нужен цокольный участок стены?

1. Для отвода поверхностных вод в ливневую канализацию.
2. Для увеличения долговечности здания и защиты стен от механических повреждений и атмосферных осадков.
3. Для устройства дверных и оконных проёмов и перекрытий их перемычками.
4. Для укладки кордонного камня.

22. Какой из размеров толщины стены из кирпича с вертикальным швом назначен правильно?

1. 75 см. 2. 90 см. 3. 51 см. 4. 68 см.

23. Почему стены из силикатного кирпича в жилых зданиях делают толще, чем из красного кирпича?

1. Потому, что размеры силикатных кирпичей больше, чем красных (полупторные, двойные).
2. Потому, что у силикатного кирпича больше коэффициент теплопроводности.
3. Потому, что стены из силикатного кирпича не штукатурят.
4. Потому, что не обеспечивается устойчивость стены.

24. Для каких целей в оконных проёмах кирпичных стен выполняют четверти?

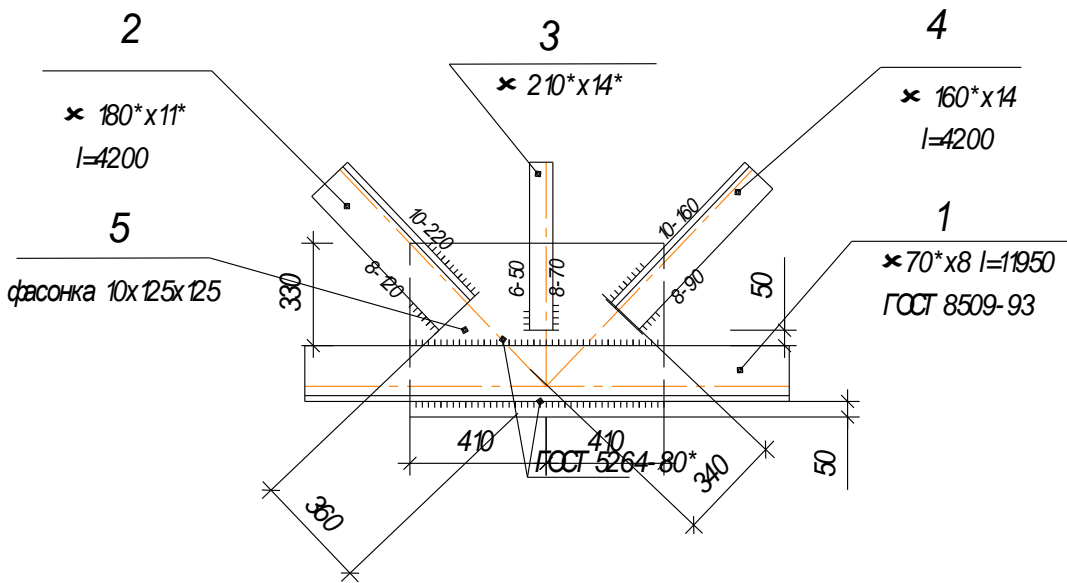
1. Для повышения жёсткости стены.
2. Для повышения сопротивления воздухопроницанию и лучшего крепления оконных коробок.
3. Для придания архитектурной выразительности проёму.
4. Для исключения промерзания стен.

25. Когда в стенах выполняют температурный шов?

1. При большой высоте стены.
2. При большой протяженности стен здания.
3. В местах перепада высот стен или разных грунтовых условий основания.
4. В стенах с колодцевой кладкой.

26. На рисунке представлен промежуточный узел..... фермы

Узел ОФ-1



- 1 деревянной фермы
- 2 металлодеревянной фермы с нижним поясом из уголков
- 3 железобетонной фермы
- 4 металлической фермы из уголков

27. Что называется лоджией?

1. Выступающая за пределы наружной плоскости стены часть площади этажа, огражденная стенами.
2. Входящая внутрь здания (за наружную плоскость стен) часть площади этажа, огражденная с трёх сторон и открытая с фасада.
3. Выступающая за наружную плоскость стен конструкция над входами в здание.

28. Назовите составные части (элементы) перекрытий.

1. Ограждающие и несущие элементы.
2. Утеплитель, пол, потолок, звукоизоляция.
3. Изолирующие элементы, конструкция пола, несущие элементы, потолок и его отделка.

Раздел 2. Нагрузки и их сочетания, расчётные и нормативные значения нагрузок и сопротивлений материалов

1. При расчете изгибаемых элементов изгибающий момент «М» измеряется в:
 - 1 кН
 - 2 кН/м²

3 кН·м

4. кН·м²

2. Расчет по 1 группе предельных состояний производят, чтобы предотвратить
- 1 потерю несущей способности, образование и развитие трещин
 - 2 образование и развитие трещин, чрезмерные перемещения конструкций
 - 3 потерю несущей способности; потерю устойчивости формы конструкции; хрупкое, вязкое или иное разрушение
 - 4 появление недопустимых перемещений (прогибов, осадок, углов поворота), колебаний и трещин

3. К длительным нагрузкам следует относить:

- 1 вес временных перегородок, подливок и подбетонок под оборудование; вес стационарного оборудования: станков, аппаратов, моторов, емкостей, трубопроводов с арматурой, опорными частями и изоляцией, ленточных конвейеров, постоянных подъемных машин с их канатами и направляющими, а также вес жидкостей и твердых тел, заполняющих оборудование;
- 2 сейсмические воздействия;
- 3 взрывные воздействия;
- 4 вес частей сооружений, в том числе вес несущих и ограждающих строительных конструкций;

4. Расчет по 2 группе предельных состояний производят, чтобы предотвратить
- 1 потерю несущей способности, образование и развитие трещин
 - 2 образование и развитие трещин, потерю несущей способности, чрезмерные перемещения конструкций
 - 3 потерю несущей способности; потерю устойчивости формы конструкции; хрупкое, вязкое или иное разрушение
 - 4 появление недопустимых перемещений (прогибов, осадок, углов поворота), колебаний и трещин

5. Нагрузки, возникающие в месте опирания (соединения) различных конструкций, могут быть

- 1 сосредоточенными, если площадь контакта невелика, например, при опирании балки на стену, колонну
- 2 распределенными по длине элемента
- 3 распределенными по площади

6. Нагрузки на плиту покрытия (перекрытия) собираются на

- 1 один кубический метр
- 2 один квадратный метр
- 3 как сосредоточенная нагрузка, в кН

7. Распределенными по длине (погонными) нагрузками называют соответственно нагрузки,

1 если передача нагрузки (давления) осуществляется по линии , например нагрузки на балку, стену и т.д.

2 если площадь контакта невелика, например, при опирании балки на стену, колонну

3 распределенные по площади , например на плиту покрытия, перекрытия и т.д.

8.К кратковременным нагрузкам следует относить:

1 нагрузки от оборудования, возникающие в пускоостановочном, переходном и испытательном режимах, а также при его перестановке или замене; вес людей, ремонтных материалов в зонах обслуживания и ремонта оборудования;

2 вес частей сооружений, в том числе вес несущих и ограждающих строительных конструкции

3 взрывные воздействия;

9. Расчетное значение нагрузки следует определять, как произведение ее нормативного значения на коэффициент надежности по нагрузке γ_f , соответствующий рассматриваемому предельному состоянию и принимаемый в расчетах по деформациям

1 равным единице

2 больше единицы

3 меньше единицы

10. К кратковременным нагрузкам следует относить:

1 вес и давление грунтов (насыпей, насыпок), горное давление.

2 ветровые нагрузки; гололедные нагрузки

3 сейсмические воздействия;

4 взрывные воздействия

11. Расчетное значение нагрузки следует определять как произведение ее нормативного значения на коэффициент надежности по нагрузке γ_f , соответствующий рассматриваемому предельному состоянию и принимаемый при расчете на прочность и устойчивость

1 равным единице

2 больше единицы

3 меньше единицы

12. В зависимости от продолжительности действия нагрузок следует различать

1 нагрузки , возникающие при изготовлении, хранении и перевозке конструкций

2 нагрузки, вызываемые резкими нарушениями технологического процесса, временной неисправностью или поломкой оборудования

3 постоянные и временные (длительные, кратковременные, особые) нагрузки

13. Нагрузки возникающие при изготовлении, хранении и перевозке конструкций, а также при возведении конструкций, следует учитывать в расчетах как

- 1 кратковременные нагрузки
- 2 постоянные нагрузки
- 3 особые нагрузки

50. К постоянным нагрузкам следует относить:

- 1 вес отложений производственной пыли, если ее накопление не исключено соответствующими мероприятиями;
- 2 нагрузки, вызываемые резкими нарушениями технологического процесса, временной неисправностью или поломкой оборудования
- 3 сейсмические воздействия
- 4 вес частей сооружений, в том числе вес несущих и ограждающих строительных конструкций

14. К кратковременным нагрузкам следует относить:

- 1 снеговые нагрузки с полным расчетным значением; температурные климатические воздействия с полным нормативным значением;
- 2 вес частей сооружений, в том числе вес несущих и ограждающих строительных конструкций;
- 4 вес стационарного оборудования: станков, аппаратов, моторов, емкостей, трубопроводов с арматурой, опорными частями и изоляцией, ленточных конвейеров, постоянных подъемных машин с их канатами и направляющими, а также вес жидкостей и твердых тел, заполняющих оборудование;

15. К постоянным нагрузкам следует относить:

- 1 вес временных перегородок, подливок и подбетонок под оборудование;
- 2 вес частей сооружений, вес и давление грунтов (насыпей, насыпок), горное давление.
- 3 нагрузки от людей, животных, оборудования на перекрытия жилых, общественных и сельскохозяйственных зданий
- 5 вертикальные нагрузки от мостовых и подвесных кранов

16. К длительным нагрузкам следует относить:

- 1 вес стационарного оборудования: станков, аппаратов, моторов, емкостей, трубопроводов с арматурой, опорными частями и изоляцией, ленточных конвейеров, постоянных подъемных машин с их канатами и направляющими, а также вес жидкостей и твердых тел, заполняющих оборудование;
- 2 сейсмические воздействия;
- 3 вес частей сооружений,

17. В зависимости от учитываемого состава нагрузок следует различать основные соче-

тания нагрузок, состоящие из:

- 1 постоянных, длительных и кратковременных;
- 2 постоянных, длительных, кратковременных и одной из особых нагрузок.
- 3 постоянных, длительных и одной из особых нагрузок.

18. К кратковременным нагрузкам следует относить:

- 1 вес и давление грунтов (насыпей, насыпок), горное давление.
- 2 сейсмические воздействия;
- 3 нагрузки от людей, животных, оборудования на перекрытия жилых, общественных и сельскохозяйственных зданий с полными нормативными значениями, нагрузки от подвижного подъемно-транспортного оборудования (погрузчиков, электрокаров, кранов-штабелеров, тельферов, а также от мостовых и подвесных кранов с полным нормативным значением);

19. К длительным нагрузкам следует относить:

- 1 сейсмические воздействия;
- 2 вес частей сооружений,
- 3 нагрузки на перекрытия от складываемых материалов и стеллажного оборудования в складских помещениях, холодильниках, зернохранилищах, книгохранилищах, архивах и подобных помещениях;

20. К особым нагрузкам следует относить:

- 1 вес и давление грунтов (насыпей, насыпок),
- 2 взрывные воздействия;
- 3 вес временных перегородок, подливок и подбетонок под оборудование;
- 4 вес частей сооружений, горное давление.
- 5 нагрузки от людей, животных, оборудования на перекрытия жилых, общественных и сельскохозяйственных зданий

21. К длительным нагрузкам следует относить:

- 1 сейсмические воздействия;
- 2 вес частей сооружений,
- 3 температурные технологические воздействия от стационарного оборудования; вес отложений производственной пыли, если ее накопление не исключено соответствующими мероприятиями;
- 4 взрывные воздействия;

22. К длительным нагрузкам следует относить:

- 1 сейсмические воздействия;
- 2 вес частей сооружений
- 3 взрывные воздействия;
- 4 снеговые нагрузки с пониженным расчетным значением, определяемым умножением полного расчетного значения на коэффициент 0,5; температурные климатические воздействия с пониженными нормативными значениями,

23. К особым нагрузкам следует относить:

- 1 сейсмические воздействия;
- 2 вес частей сооружений,
- 3 вес и давление грунтов (насыпей, насыпок), горное давление
- 4 нагрузки на перекрытия от складываемых материалов и стеллажного оборудования в складских помещениях, холодильниках, зернохранилищах, книгохранилищах, архивах и подобных помещениях

24. К длительным нагрузкам следует относить:

- 1 давление газов, жидкостей и сыпучих тел в емкостях и трубопроводах, избыточное давление и разрежение воздуха, возникающее при вентиляции шахт;
- 2 сейсмические воздействия;
- 3 вес частей сооружений,

25. К особым нагрузкам следует относить:

- 1 вес временных перегородок, подливок и подбетонок под оборудование;
- 2 вес частей сооружений, горное давление.
- 3 нагрузки от людей, животных, оборудования на перекрытия жилых, общественных и сельскохозяйственных зданий
- 4 нагрузки, вызываемые резкими нарушениями технологического процесса, временной неисправностью или поломкой оборудования;

26. В зависимости от учитываемого состава нагрузок следует различать особые сочетания нагрузок, состоящие из

- 1 постоянных, длительных и кратковременных;
- 2 постоянных, длительных, кратковременных и одной из особых нагрузок.
- 3 постоянных и кратковременных нагрузок.

27. К особым нагрузкам следует относить:

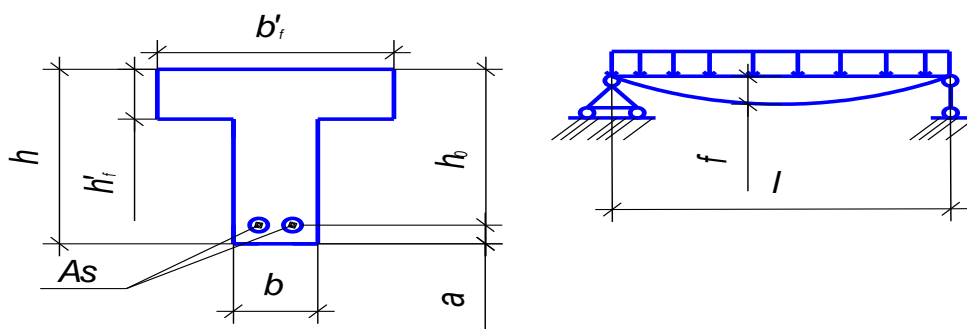
- 1 вес временных перегородок, подливок и подбетонок под оборудование;
 - 2 вес частей сооружений, горное давление.
- 3 воздействия, обусловленные деформациями основания, сопровождающимися коренным изменением структуры грунта (при замачивании просадочных грунтов) или оседанием его в районах горных выработок и в карстовых провалах

28. *Разделение тела на части под действием внешних нагрузок называется...*

- прочностью
- разрушением
- пластичностью
- идеальной упругостью

Раздел 3. Общие сведения о железобетонных конструкциях

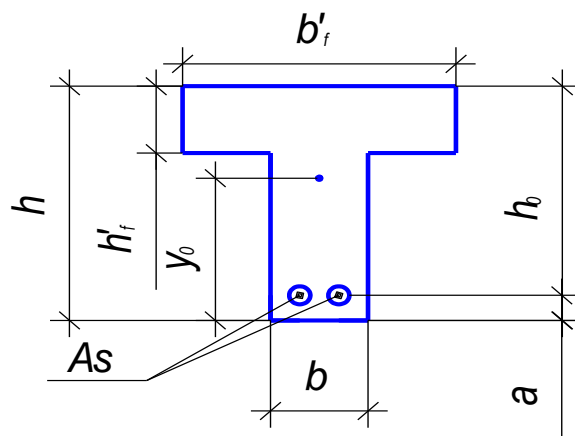
1. Изображенный на рисунке элемент работает



на.....

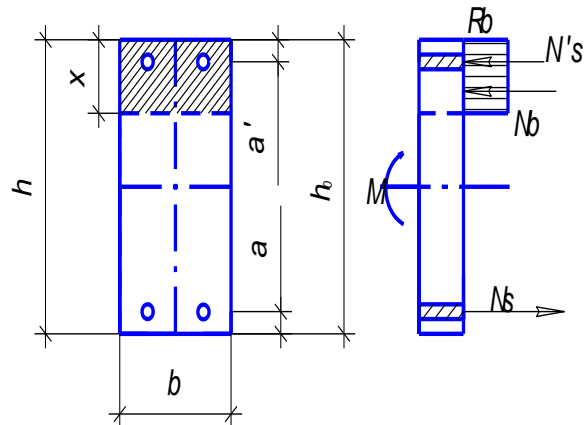
- 1 изгиб
- 2 сжатие
- 3 растяжение
- 4 растянуто-изогнутый

2. Изображенный на рисунке элемент имеет сечение



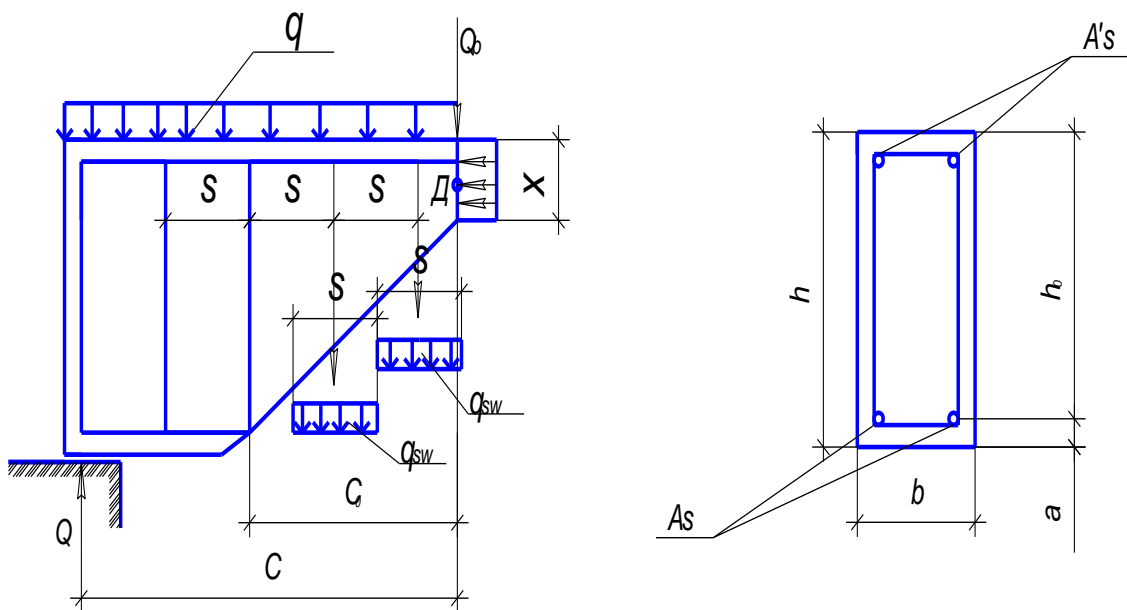
- 1 тавровое с полкой в растянутой зоне
- 2 тавровое с полкой в сжатой зоне
- 3 прямоугольное

3. Изображенный на рисунке элемент



- 1 прямоугольный изгибаемый
- 2 тавровый с полкой в сжатой зоне
- 3 тавровый с полкой в растянутой зоне
- 4 прямоугольный сжатый

4. На рисунке изображена расчетная схема



- 1 Изгибаемого элемента при расчете по нормальным сечениям
- 2 Изгибаемого элемента при расчете по наклонным сечениям
- 3 растянутого элемента

5. Конструкции, у которых каждый несущий элемент, перекрывающий пролет, работает только в своей вертикальной плоскости, называют:

- плоскостными;
- пространственными;
- висячими.

6. Проверка прочности изгибаемых элементов по нормальным сечениям проводится по стадии напряженно-деформированного состояния

- 1 I (первой)

2 II (второй)

2III (третьей)

4 IV (четвертой)

7. При расчете прочности ж.б. элементов h_0 - это

1 высота сечения элемента

2 рабочая высота сечения элемента

3 ширина сечения элемента

4 длина элемента

8. Несущая способность железобетонной балки, работающей на изгиб зависит от:

1 x, h_0, b

2 R_b, b, x, h_0

3 R_b, R_s, b, x, h_0

4 R_b, R_s, A_s, b, x, h_0

9. Величина « x » при расчете железобетонных элементов обозначает

1 ширину сжатой зоны бетона

2 высоту сжатой зоны бетона

3 предел прочности сжатой зоны бетона

3 длину сжатой зоны бетона

10. При определении предварительных размеров сечения (исходя из пролета l), ширина сечения принимается

1 $b = (0,3 \dots 0,5) h$

2 $b = (0,3 \dots 0,5) l$

3 $b = (0,3 \dots 0,5) x$

4 $b = (0,1 \dots 0,05) h$

11. Процент армирования ж.б. элементов - это

1 отношение площади бетона к площади арматуры

2 равен площади арматуры

3 отношение площади арматуры к площади бетона

12. Для армирования предварительно напрягаемых элементов используется арматура классов

1 А-I, А-II, А-III, А-IIIв

2 А-III, А-IV, А-V, А-VI, А-г-VII, Вр-I

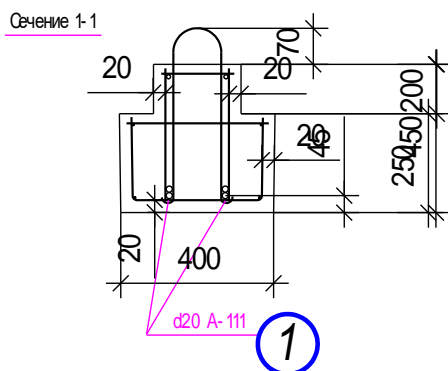
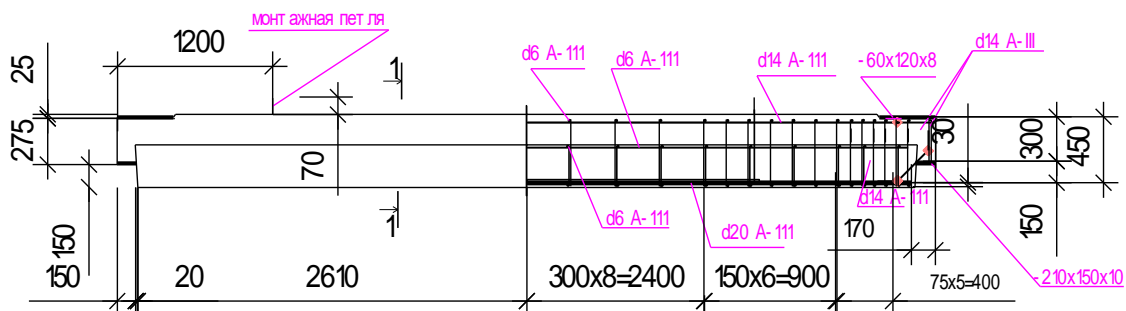
3 А-I, А-II, А-III, А-IIIв, В-II

4 К-7, К-19, В-II, А-IV, А-V, А-VI, А-г-VII

5 А-I, А-II, А-III, А-IIIв, А-VI

13. У ригеля, изображенного на рисунке, арматура №1 (4 Ø 20 АIII) определена при расчете по

Ригель

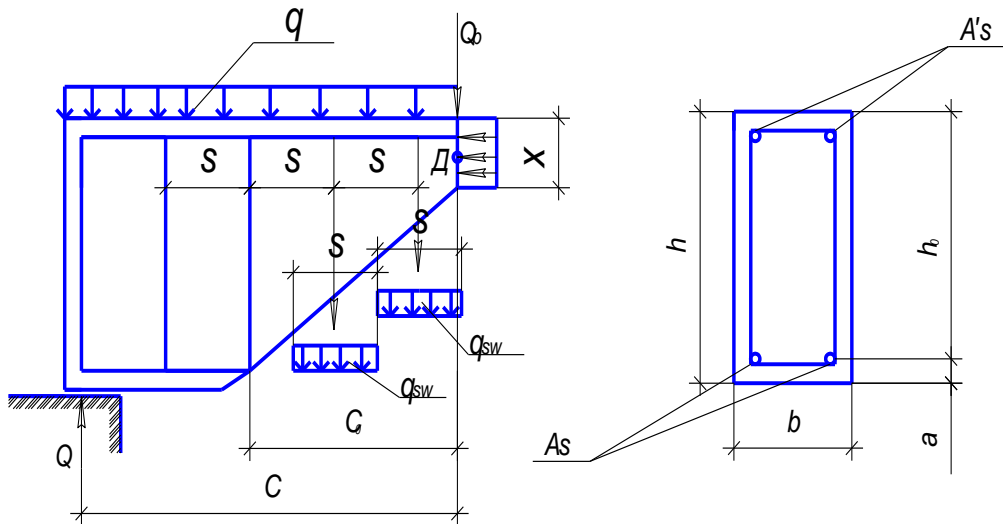


- 1 наклонным сечениям
- 2 нормальным сечениям
- 3 при расчете трещин и прогибов
- 4 при расчете на монтажные нагрузки

14. Для армирования ненапрягаемых элементов используется арматура классов

- 1 А-I , А-II , А-III , А-IIIв
- 2 А-IV , А-V , А-VI , А_T-VII , Вр-I
- 3 А-I , А-II , А-III , А-IIIв , Вр-II
- 4 К-7, К-19, В -II , А-IV , А-V , А-VI , А_T-VII
- 5 А-I , А-II , А-III , А-IIIв , В -II , А-IV , А-V

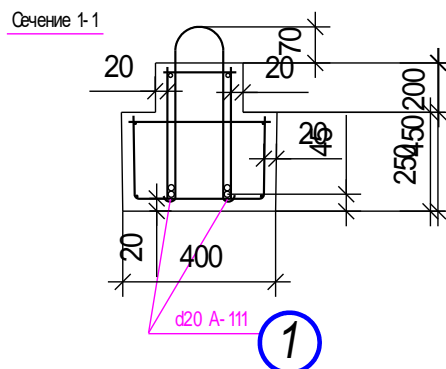
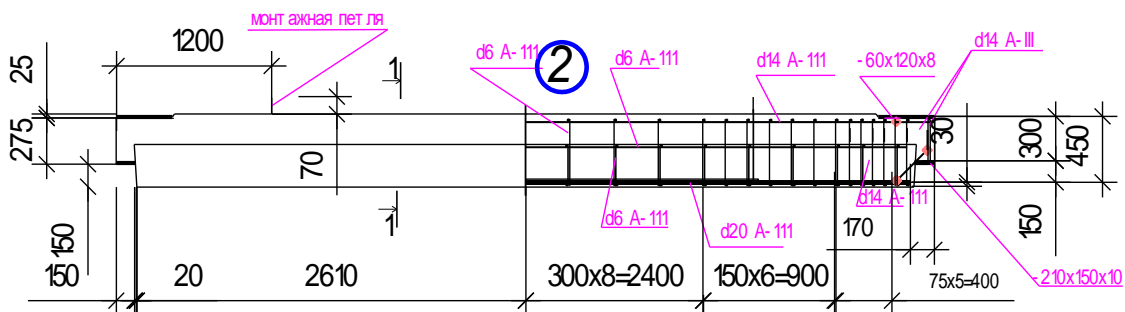
15. При расчете на поперечную силу шаг поперечных стержней «S» зависит от



- 1 поперечной силы Q , диаметра рабочей арматуры
- 2 поперечной силы Q , диаметра поперечной арматуры
- 3 поперечной силы Q_b , диаметра рабочей арматуры
- 4 поперечной силы Q , длины наклонного сечения «С»

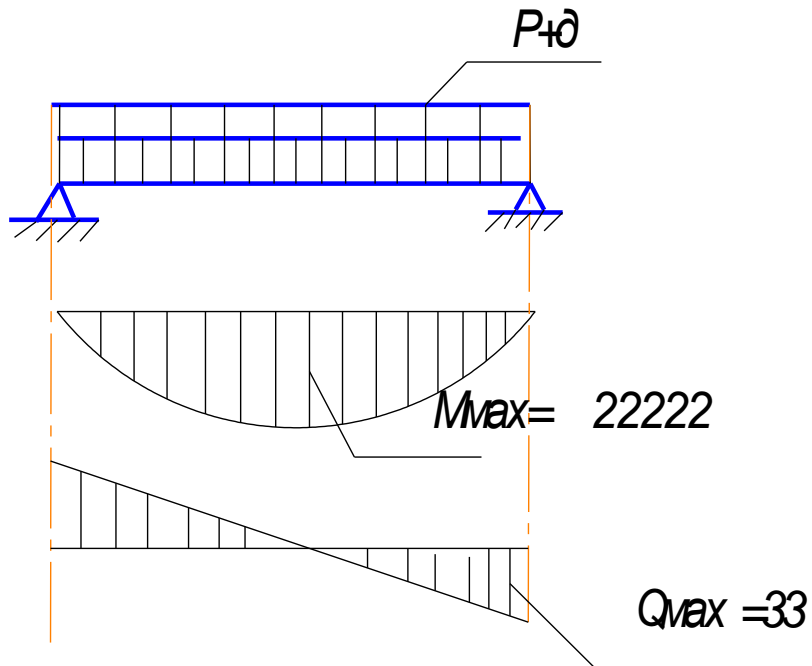
16. У ригеля, изображенного на рисунке, арматура №2 ($\varnothing 6$ АIII) определена при расчете по

Ригель



- 1 наклонным сечениям
- 2 нормальным сечениям
- 3 при расчете трещин и прогибов
- 4 при расчете на монтажные нагрузки

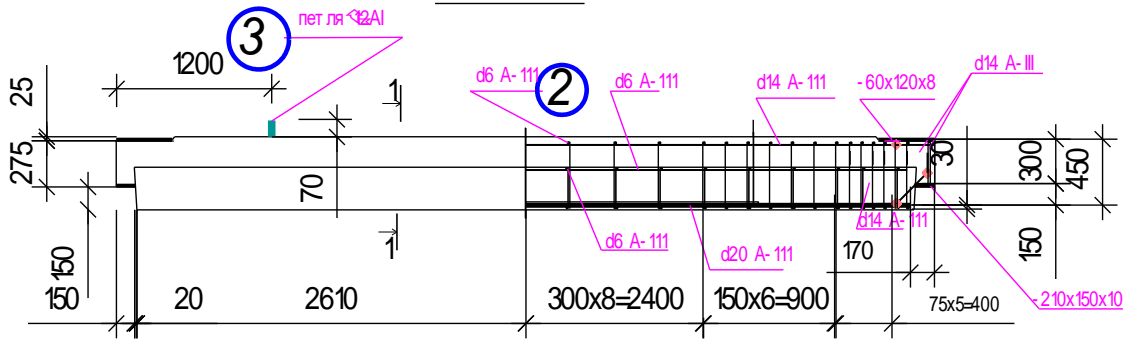
17. На рисунке изображена расчетная схема главной балки, работающей на
Расчетная схема главной балки



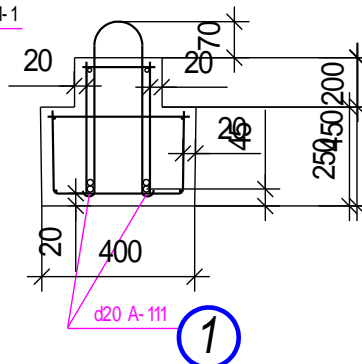
- 1 изгиб
- 2 сжатие
- 3 растяжение
- 4 растянуто-изогнутого

18. У ригеля, изображенного на рисунке, арматура №3 ($\text{Ø} 12\text{AI}$) определена при расчете по

Ригель



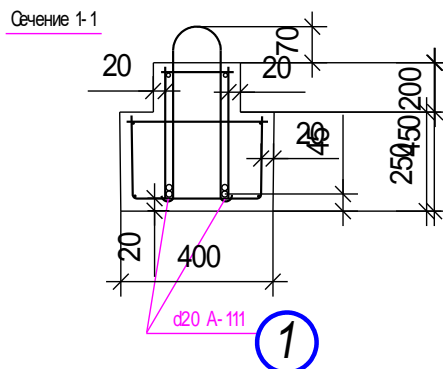
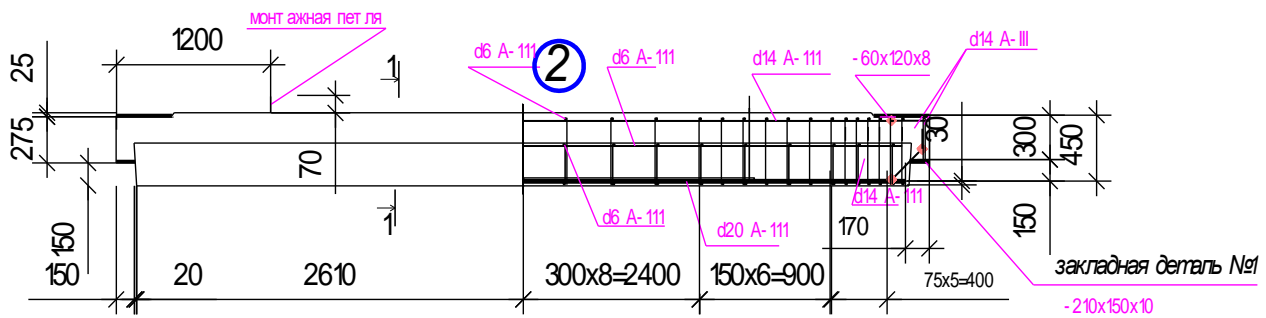
Сечение 1-1



- 1 наклонным сечениям
- 2 нормальным сечениям
- 3 при расчете трещин и прогибов
- 4 при расчете на монтажные нагрузки

19. У ригеля, изображенного на рисунке, закладная деталь №1 (- 210x150x10) установлена с целью

Ригель



- 1 увеличения прочности ригеля при расчете по наклонным сечениям
- 2 увеличения прочности ригеля при расчете по нормальным сечениям
- 3 увеличения жесткости ригеля при расчете трещин и прогибов
5. приварки ригеля к закладным деталям консоли колонны

20. В чём заключается требование в отсутствии зыбкости перекрытия?

1. В предельной несущей способности от действия эксплуатационной нагрузки.
2. В предельном прогибе при действии нормативной нагрузки, не превышающем $1/200$ – $1/150$ пролёта.
3. Не вибрировать и не иметь прогиб от сосредоточенной нагрузки в 100 кг сверх нормативной более 0,7 мм.
4. В ограничении амплитуды колебаний величиной не более 1,2 мм.

21. В чём заключается требование жёсткости перекрытия?

1. В предельной несущей способности от действия эксплуатационной нагрузки.
2. В предельном прогибе при действии нормативной нагрузки, не превышающем $1/200$ – $1/150$ пролёта.
3. В предельном прогибе от сосредоточенной нагрузки в 100 кг сверх нормативной, который не должен превышать 0,7 мм.
4. В ограничении амплитуды колебаний, величиной не более 1,2 мм.

22. Как изменяется звукоизоляция перекрытия от воздушного шума при устройстве пустот в железобетонных плитах?

1. Снижается.
2. Увеличивается
3. Снижает воздушный шум наполовину.
4. Пустоты не влияют на звукоизоляцию.

23. Какие виды монолитных железобетонных перекрытий применяют в гражданских зданиях?

1. Многопустотные перекрытия с овальными пустотами.
2. Ребристые балочные, кессонные, безбалочные перекрытия.
3. Ребристые перекрытия, с главными и второстепенными балками.
4. Многопустотные перекрытия с круглыми пустотами .

24. Какие требования предъявляются к чердачным перекрытиям?

1. Прочности, жесткости, звукоизоляции.
2. Прочности, жесткости, пароизоляции.
3. Прочности, жесткости, теплоизоляции, пароизоляции.
4. Прочности, жесткости, теплоизоляции и водонепроницаемости.

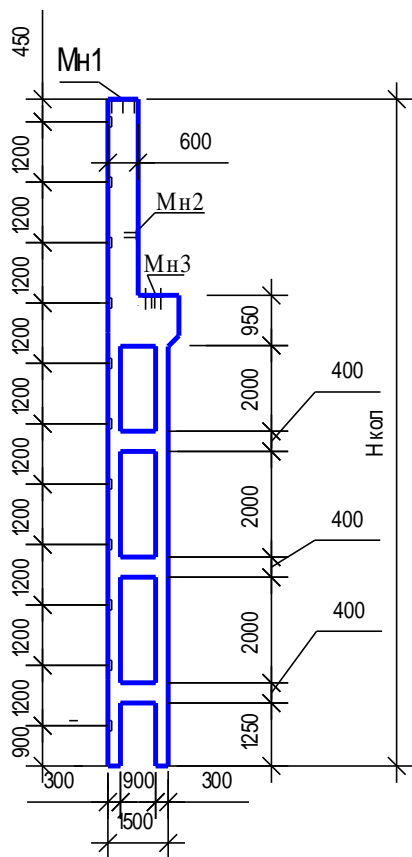
25. Какое перекрытие называется безбалочным?

1. В виде железобетонных плит шириной 1200 и 1500 мм.
2. Это настилы с большой шириной (на целую комнату).
3. Настилы перекрытия, выполненные из балок и наката.
4. Настилы перекрытия, опирающиеся на капители колонн по углам.

26. Как маркируются многопустотные железобетонные плиты перекрытий?

1. ПК 63-15.8 А т.
2. ФБС L-B-H.
3. ФЛ L-B.
4. ПБ 3.28-12.

27. Представленные на рисунке колонны



- 1 крайняя и средняя сквозного сечения металлические для зданий без мостовых кранов
- 2 крайняя и средняя сплошные железобетонные для зданий без мостовых кранов
- 3 крайняя и средняя двухветвевая железобетонная для зданий с мостовыми кранами
- 4 крайняя и средняя двухветвевая железобетонная для зданий с мостовыми кранами

28. Какое перекрытие называется кессонным?

1. В виде железобетонных плит шириной 1200 и 1500 мм.
2. Это настилы с большой шириной (на целую комнату).
3. Это балочные перекрытия, у которых высота главных и второстепенных балок одинакова.
4. Настилы, опирающиеся на капители колонн по углам.

29. К каким перекрытиям предъявляются теплотехнические требования?

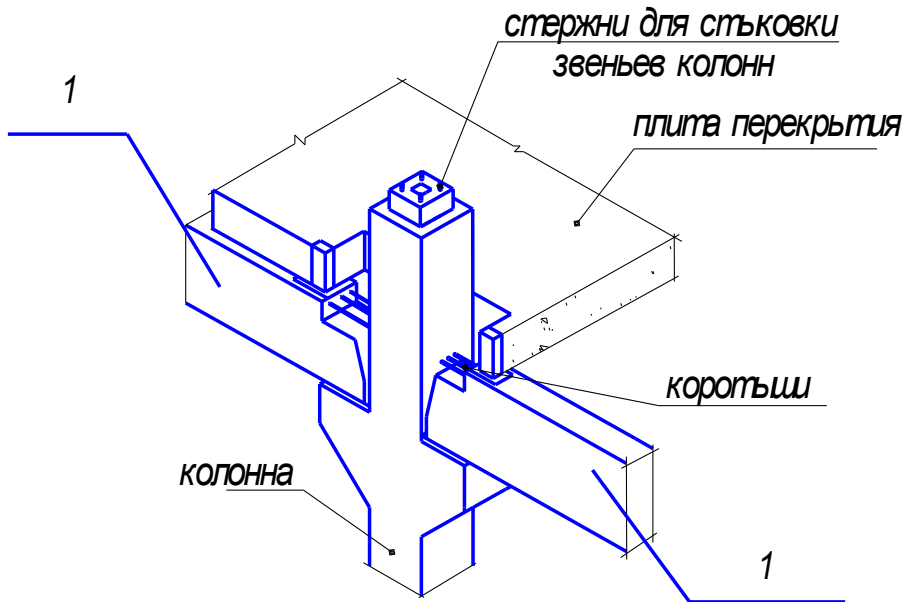
1. К междуэтажным и чердачным.
2. К чердачным, над подвальным, мансардным.
3. К надподвальным и нижним.
4. К перекрытиям, отделяющим жилые помещения от чердаков, подвалов, подполий и т. п.

30. Для чего необходимо утеплять железобетонные балки чердачных перекрытий?

1. Для предотвращения появления на их нижней поверхности конденсата.

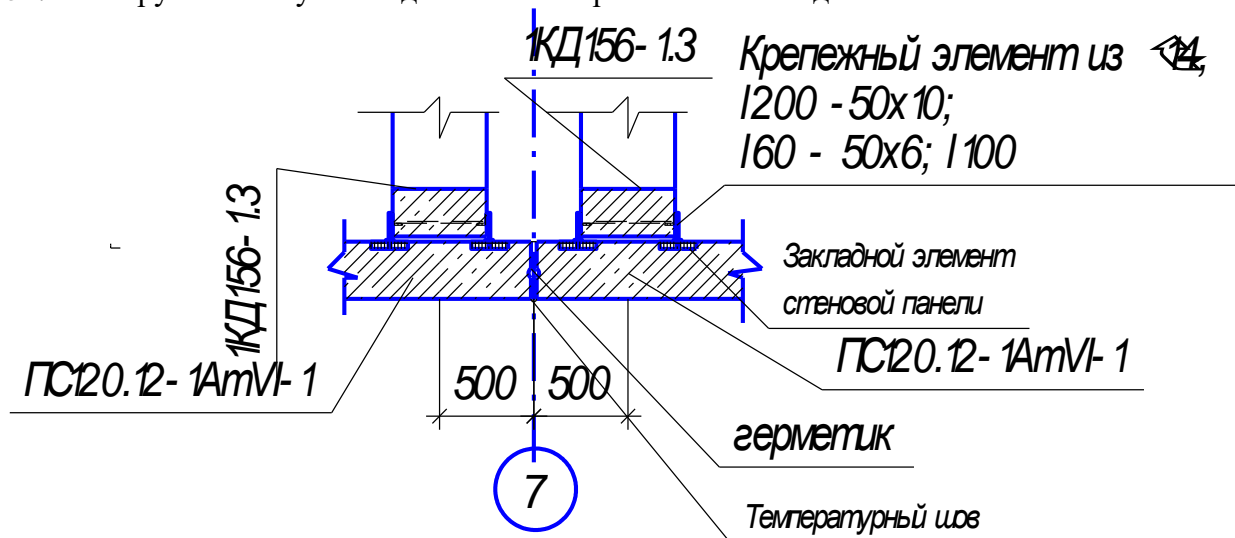
2. Для защиты от коррозии.
3. Для устранения зыбкости перекрытия.
4. Для предотвращения появления возможных деформаций.

31. На представленном узле многоэтажного промышленного здания элемент №1 является....



- 1 подкрановой балкой
- 2 ригелем перекрытия таврового сечения
- 3 горизонтальной связью между колоннами
- 4 ригелем перекрытия прямоугольного сечения
- 5 подстропильной балкой

32. Конструктивный узел в одноэтажном промышленном здании - это ...



- 1 продольный температурный шов в покрытии
- 2 поперечный температурный шов в покрытии
- 3 шов в местах перепада высот смежных параллельных пролетов
- 4 шов в местах перепада высот смежных перпендикулярных пролетов

5 температурный шов в стенах каркасного здания

Раздел 4. Общие сведения о каменных конструкциях

1. Как обеспечивается устойчивость кирпичных перегородок?

1. Увеличением марки кирпича и толщины перегородок.
2. Армированием горизонтальных и вертикальных швов кладки.
3. Устройством отделочного слоя штукатурки.

2. Каменная кладка применяется в конструкциях, подверженных ...

1. Осевому или внецентренному сжатию с небольшим эксцентриситетом;
2. Изгибу;
3. Растяжению;
4. Внецентренному сжатию с большим эксцентриситетом;
5. Во всех вышеуказанных случаях.

3. Какой метод расчета используется при проектировании каменных конструкций?

1. Метод предельных усилий;
2. Метод равновесия;
3. Метод стержневых моделей;
4. Метод предельных состояний;
5. Энергетический метод.

4. Что учитывает коэффициент изменчивости прочности кладки?

1. Повышение прочности с течением времени;
2. Нижнюю границу фактора «руки каменщика»;
3. Влияние прочности раствора швов на прочность каменной кладки;
4. Влияние температурно-влажностных условий твердения на прочность каменной кладки;
5. Верхнюю границу фактора «руки каменщика».

5. Какие размеры имеет обыкновенный глиняный кирпич?

- а) 100×200×50 мм;
- б) 120×250×65 мм;
- в) 150×200×100 мм;
- г) 150×250×55 мм;

д) 150×250×65 мм.

6. Какие испытания проводят для определения марки камня?

- а) на изгиб;
- б) на сжатие;
- в) на сжатие с учетом прочности при изгибе;
- г) на срез;
- д) на растяжение.

7. Какой размер ребра имеют кубики, используемые для определения прочности раствора?

- а) 100 мм;
- б) 150 мм;
- в) 65 мм;
- г) 70,7 мм;
- д) 110 мм.

8. Сколько стадий разрушения при осевом сжатии каменной кладки ?
- а) 2;
 - б) 3;
 - в) 4;
 - г) 5;
 - д) 1.
9. Нормативная призмная прочность каменной кладки определяется испытанием призм размерами ...
- а) $0,25 \times 0,38 \times 1,0$ м;
 - б) $0,38 \times 0,51 \times 1,1$ м;
 - в) $0,25 \times 0,25 \times 1,0$ м;
 - г) $0,38 \times 0,38 \times 1,0$ м;
 - д) $0,51 \times 0,51 \times 1,1$ м.
10. Прочность раствора рационально принимать равной величине...
- а) от 0,5 до 1,0 прочности камня;
 - б) в 3 раза выше прочности камня;
 - в) в 2 раза выше прочности камня;
 - г) в 1,5 раза выше прочности камня;
 - д) в 5 раз выше прочности камня.

11. Условный предел текучести каменной кладки – это величина напряжений σ , ...
- равная пределу прочности кладки R ;
 - меньшая предела прочности каменной кладки в 0,75 раза;
 - которая больше предела прочности каменной кладки и при которой касательный модуль равен 0;
 - меньшая предела прочности в 0,5 раза;
 - большая предела прочности на 20 %.
12. По какой формуле производится расчет центрально сжатых элементов?
- $N \leq m_g R A$;
 - $N \leq R A$;
 - $N \leq R A$;
 - $N \leq m_g R_y A_c$;
 - $N \leq R_y A_c$.
13. Что учитывает коэффициент γ в формуле расчета прочности внецентренно сжатых элементов ($N \leq \gamma R A_c$)?
- пластические деформации каменной кладки;
 - эффект повышения прочности в результате сдерживания поперечных деформаций незагруженной (или менее загруженной) частью кладки;
 - влияние продольного изгиба на прочность каменной кладки при внецентренном сжатии;
 - влияние размеров площадки передачи нагрузки;
 - влияние случайного эксцентриситета на прочность внецентренно сжатого элемента.
14. От чего в первую очередь зависит несущая способность многослойных стен?
- от несущей способности всех слоев;
 - от несущей способности самого слабого слоя;
 - от несущей способности связей слоев;
 - от несущей способности самого прочного слоя.
15. Проектирование неармированных каменных конструкций на изгиб по неперевязанным швам ...
- допускается;
 - не допускается;
 - допускается при установке арматурных сеток в неперевязанных швах;
 - допускается с использованием прочных растворов;
 - допускается при использовании слабых растворов.

16. Поперечное сетчатое армирование – это армирование с расположением сеток...

- а) в горизонтальных швах;
- б) в вертикальных швах;
- в) вдоль продольных граней конструкции;
- г) вокруг поверхности конструкции.

17. В каком случае применяется сетчатое армирование каменной кладки?

а) в сжатых элементах при гибкости ≤ 10 и эксцентриситете

$$e_0 \leq 0,17h;$$

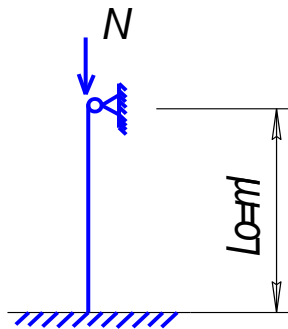
$$e_0 \leq 0,17h;$$

- б) для элементов из бетонных камней;
- в) для элементов с большой гибкостью ≤ 15 (или ≤ 53);
- г) для элементов с большими эксцентриситетами;
- д) для изгибаемых элементов

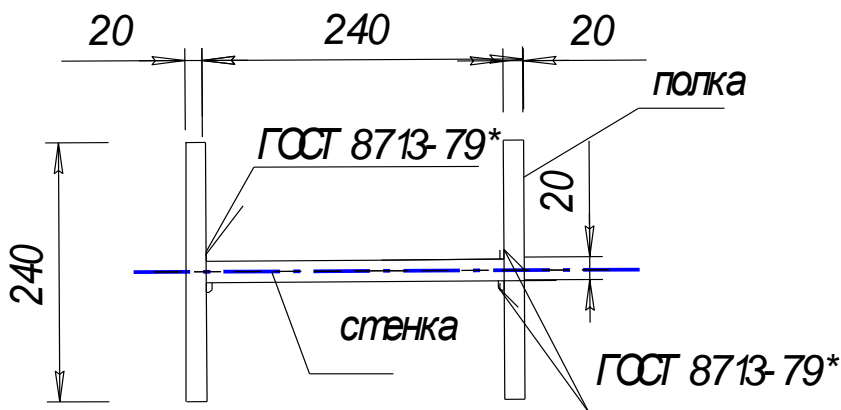
Раздел 5. Общие сведения о металлических конструкциях

1. Изображенный на рисунке элемент - это

Расчетная схема колонны



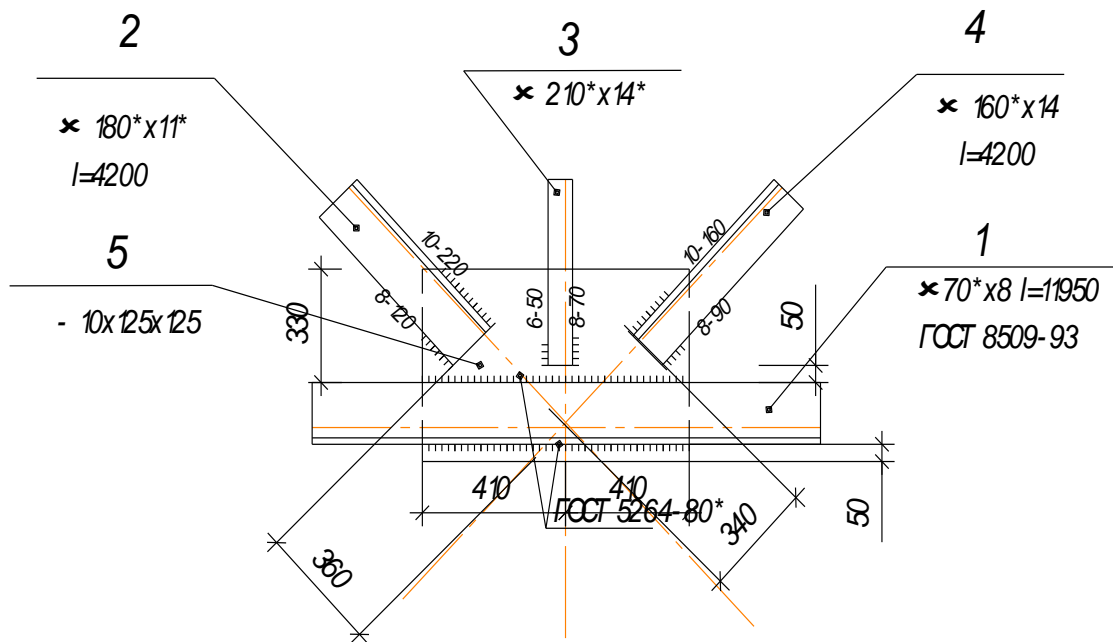
Сечение колонны



1. деревянная колонна, работающая на изгиб
2. железобетонная колонна, шарнирно соединенная с ригелем и фундаментом
3. металлическая колонна, жестко закрепленная в фундаменте и шарнирно соединенная с ригелем
4. железобетонная колонна, жестко закрепленная в фундаменте и шарнирно соединенная с ригелем

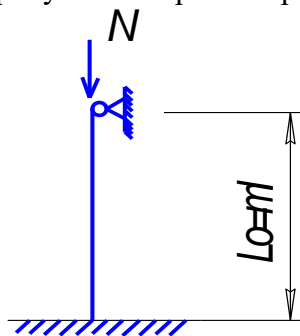
18. На рисунке представлен промежуточный узел стропильной фермы, состоящей из следующих элементов

Узел ОФ-1



- 1 1- нижний пояс, 2 и 4-раскосы, 3-стойка, 5-соединительна фасонка
- 2 1- нижний пояс, 2 и 4-распорки, 3-стойка, 5-накладка
- 3 1- верхний пояс, 2 и 4-раскосы, 3-раскос, 5-соединительна фасонка
- 4 1- верхний пояс, 2 и 4-распорки, 3-стойка, 5-накладка

3. На рисунке изображена расчетная схема элемента, работающего на

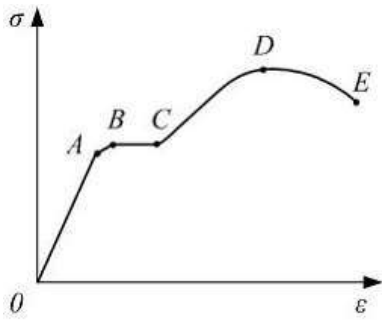


- 1 изгиб
- 2 сжатие
- 3 растяжение
- 4 растянуто-изогнутого

4. Взятая по модулю величина отношения относительной поперечной деформации к относительной продольной называется...

- 1.- модулем деформации
- 2.- коэффициентом Пуассона
- 3.- пределом пропорциональности
- 4.- абсолютной деформацией

5. На представленной диаграмме зависимости напряжения от деформации для конструкционной стали точка D соответствует пределу...



- 1.- упругости;
- 2.- пропорциональности;
- 3.- текучести;
- 4.- прочности

6. Хрупкость – это ...

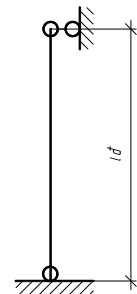
- а) способность разрушаться при больших нагрузках;
- б) способность разрушаться при маленьких нагрузках;
- в) не зависит от нагрузок.

7. Старение – это ...

- а) изменение свойств материала во времени без существенного изменения микроструктуры;
- б) изменение свойств материала во времени с существенным изменением микроструктуры;
- в) изменения свойств материала не происходит.

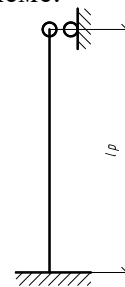
8. Расчетная длина сжатой стойки с закреплением концов по схеме:

- а) l ;
- б) $0,7 l$;
- в) $0,5 l$.



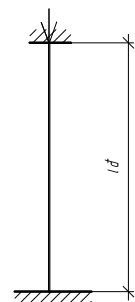
9. Расчетная длина сжатой стойки с закреплением концов по схеме:

- а) l ;
- б) $0,7 l$;
- в) $0,5 l$.



10. Расчетная длина сжатой стойки с закреплением концов по схеме:

- а) l ;
- б) $0,7 l$;
- в) $0,5 l$.



11. Расчетная длина сжатой стойки с закреплением концов по схеме:

- а) l ;
- б) $0,7 l$;
- г) $2 l$.



12. Расчет длины шва по обушке уголка производят на усилия, равные:

- а) $N_0 = 0,7 N$;
- б) $N_0 = 0,3 N$;
- в) $N_0 = 0,5 N$.

13. Расчет длины шва по перу уголка производят на усилия, равные:

- а) $N_p = 0,7 N$;
- б) $N_p = 0,3 N$;
- в) $N_p = 0,5 N$.

14. Расчет на прочность элементов, подверженных центральному растяжению или сжатию силой N , производят по формуле:

- а) $N / A_n \leq R_y \gamma_c$;
- б) $N / A_n \leq R_y \gamma_c / \gamma_u$;
- в) $N / \varphi A_n \leq R_y \gamma_c$.

15. Расчет на прочность растянутых элементов из стали, эксплуатация которых возможна и после достижения металлом предела текучести, производят по формуле:

- а) $N / A_n \leq R_y \gamma_c$;
- б) $N / A_n \leq R_y \gamma_c / \gamma_u$;
- в) $N / \varphi A_n \leq R_y \gamma_c$.

16. Расчет на устойчивость сплошностенчатых элементов, подверженных центральному сжатию силой N , производят по формуле:

- а) $N / A_n \leq R_y \gamma_c$;
- б) $N / A_n \leq R_y \gamma_c / \gamma_u$;
- в) $N / \varphi A_n \leq R_y \gamma_c$.

17. Элементы сегментных ферм рассчитывают на ...

- а) изгиб;
- б) сжатие или растяжение;
- в) смятие.

18. Гибкость λ при статических нагрузках для основных сжатых элементов не должна превышать:

- а) 120;
- б) 150;
- в) 400.

19. Гибкость λ при статических нагрузках для прочих элементов не должна превышать:

- а) 120;

- б) 150;
- в) 400.

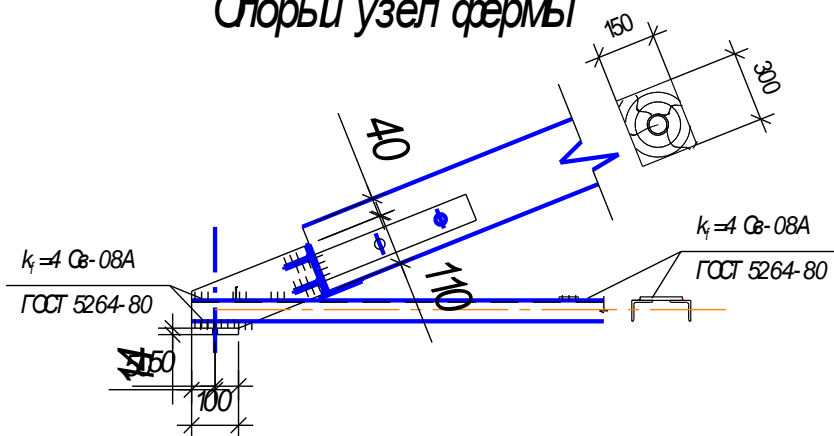
20. Гибкость λ при статических нагрузках для растянутых элементов не должна превышать:

- а) 120;
- б) 150;
- в) 400.

Раздел 6. Общие сведения о конструкциях из древесины и из композиционных материалов

1. На рисунке представлен опорный узел..... фермы

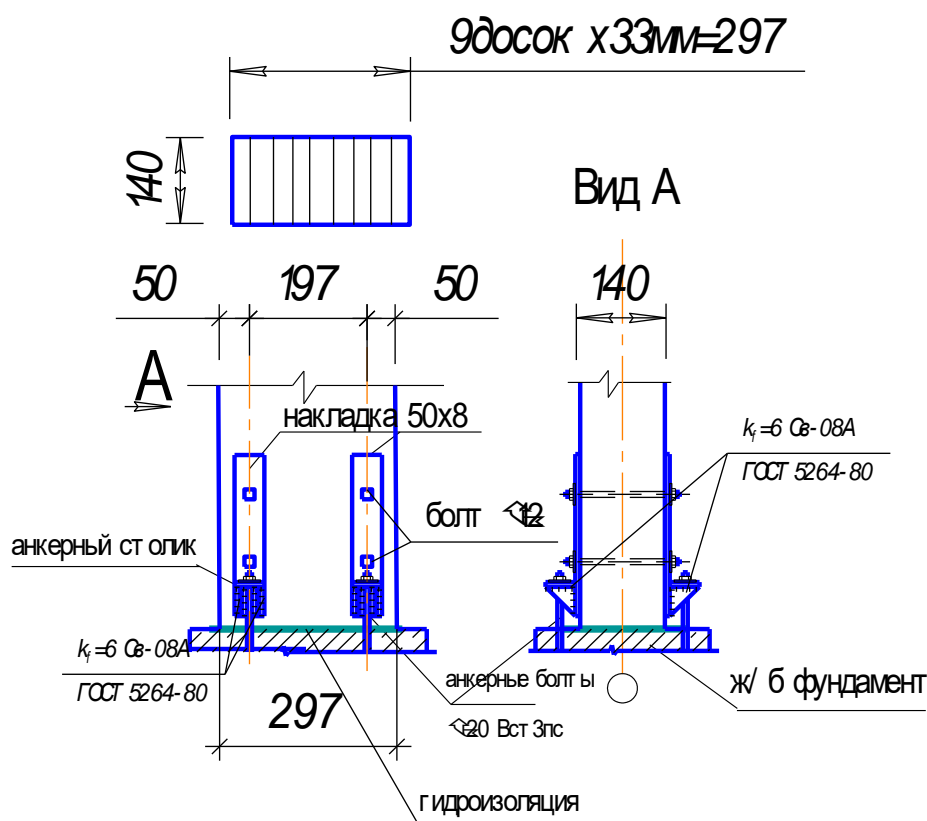
Оторый узел фермы



- 1 деревянной фермы
- 2 металлодеревянной фермы
- 3 железобетонной фермы
- 4 металлической фермы

2. На рисунке представлен опорный узел колонны.....

Сечение и опорный узел колонны



- 1 сквозного сечения металлической для зданий с подвесными кранами
- 2 сплошного сечения железобетонной для зданий без мостовых кранов
- 3 средней двухветвевой железобетонной для зданий с мостовыми кранами
- 4 сплошного сечения деревянной для зданий с подвесными кранами

3. С помощью чего предотвращается срыв стропильной ноги с мауэрлата при сильном ветре?

1. За счет установки стяжек стропильных ног.
2. За счет проволочных скруток, прикреплённых к анкерам.
3. За счет устройства обрешётки.
4. За счет устройства подкосов к стропильным ногам.

4. Для какой цели в скатных крышах устраивают обрешетку из брусков или сплошной настил из досок?

1. Для установки на неё стропильных ног.
2. Для установки на неё лежней.
3. Для устройства кровли на карнизном участке.
4. Для создания основания под кровлю.

5. В каком случае стропила называются висячими?

1. Когда крыша делается из сборных железобетонных панелей.
2. Когда стропила выполняются в виде наслонных стропильных ног с установкой на мауэрлат и коньковый прогон.

3. Когда несущая часть крыши – стропила выполняются в виде ферм, опирающихся на наружные стены (столбы), а потолок подвешивается к ним.
4. Когда крыша совмещается с чердачным перекрытием.

6. Как изменяется прочность древесины в зависимости от скорости приложения нагрузки:
 - а) увеличивается;
 - б) уменьшается;
 - в) практически не меняется.

7. Какие смолы из нижеперечисленных являются термореактивными:
 - а) поливинилхлорид, полиэтилен, полистирол, полиуретан, акриловые смолы, полиамидные;
 - б) фенолформальдегидные, полиэфирные, эпоксидные, карбамидные смолы;
 - в) полистирол, полиуретан, карбимидные смолы.

8. Как изменяется прочность древесины на смятие в зависимости от угла приложения нагрузки:
 - а) возрастает с уменьшением угла и падает с возрастанием угла;
 - б) падает с уменьшением угла и возрастает с увеличением угла;
 - в) практически не меняется.

9. Какие смолы из нижеперечисленных являются термопластическими:
 - а) поливинилхлорид, полиэтилен, полистирол, полиуретан; акриловые смолы, полиамидные;
 - б) фенолформальдегидные, полиэфирные, эпоксидные, карбамидные смолы;
 - в) полистирол, полиуретан, карбимидные смолы.

10. Как изменяется прочность древесины в зависимости от температуры:
 - а) с повышением температуры прочность уменьшается, с понижением - повышается;
 - б) с повышением температуры прочность заметно повышается;
 - в) практически не меняется до предела огнестойкости.

11. Что такое полимеризация:
 - а) процесс соединения большого числа молекул мономера одного и того же вещества в одну большую макромолекулу;
 - б) химический процесс получения полимеров из мономеров различных исходных веществ, сопровождающийся выделением побочных продуктов;
 - в) физический процесс соединения определенного числа молекул мономеров разных веществ в одну большую макромолекулу.

12. Как изменяется модуль упругости древесины и деформации при увеличении температуры:
 - а) модуль упругости снижается, деформации растут;
 - б) модуль упругости не меняется, деформации растут;
 - в) модуль упругости увеличивается, деформации понижаются.

13. Как изменяется модуль упругости древесины и деформации с увеличением влажности:
 - а) модуль упругости снижается, деформации растут;
 - б) модуль упругости не меняется, деформации растут;
 - в) модуль упругости увеличивается, деформации понижаются.

14. Какие факторы влияют на величину равновесной влажности:
- температура, относительная влажность окружающего воздуха;
 - величина и форма сечения;
 - сорт древесины, наличие пороков.
15. Как меняется жёсткость древесины при действии нагрузок поперёк и под углом к волокнам:
- модуль упругости снижается, деформации растут;
 - модуль упругости не меняется, деформации растут;
 - модуль упругости увеличивается, деформации понижаются.
16. До какого момента происходит разбухание и усушка древесины:
- при дальнейшем увеличении свыше 30%;
 - при влажности менее 20%;
 - до 12%.
17. Как учитываются в расчёте растянутых элементов ослабления их сечений:
- не учитывается, т.к. прочность древесины вдоль волокон намного больше поперёк;
 - учитывается коэффициентом условий работы;
 - учитывают путём уменьшения площади сечения на величину отверстий.
18. Гибкость основных элементов конструкций (стойки, опорные раскосы ферм и т.д.) должна быть:
- не более 120;
 - допускается до 200;
 - не более 70.
19. Расчётная длина сжатой стойки с закреплением концов по схеме :
- 0,65l;
 - 0,8l.
 - 2,2l;



20. В каком случае расчетные сопротивления следует умножать на коэффициент условий работы $m_d = 0,8$:
- для конструкций, рассчитываемых с учетом воздействия кратковременных (ветровой, монтажной или гололедной) нагрузок
 - для конструкций, в которых напряжения в элементах, возникающие от постоянных и временных длительных нагрузок, превышают 80 % суммарного напряжения от всех нагрузок;
 - для изгибаемых, внецентренно-сжатых, сжато-изгибаемых и сжатых клееных элементов прямоугольного сечения высотой более 50 см.

Типовые вопросы к устному опросу (ОПК-3, ОПК-4, ОПК-6)**Тема «Общие сведения о строительных конструкциях»**

1. Связь дисциплины с другими науками.
2. Классификация строительных конструкций.
3. Материалы для строительных конструкций и рекомендации по их применению.
4. Какой строительный объект является зданием?
5. Какие элементы зданий и сооружений относятся к несущим конструкциям? В чем их назначение?
6. Что такое конструктивная схема здания?
7. Какие конструктивные схемы здания известны, и чем они различаются?
8. Какие основные требования предъявляют к несущим конструкциям?
9. Достижения в области строительных конструкций и перспективы их развития.

Тема «Нагрузки и их сочетания, расчётные и нормативные значения нагрузок и сопротивлений материалов»

1. Требования к строительным конструкциям и общие принципы их проектирования.
 - 1.1. Что понимают под конструированием?
 - 1.2. Из каких этапов состоит процесс проектирования несущих конструкций?
 - 1.3. Что понимают под конструктивной и расчетной схемой конструкций?
2. Основы расчета конструкций и оснований по предельным состояниям.
 - 2.1. Что такое предельное состояние конструкций?
 - 2.2. Какие установлены группы предельных состояний конструкций?
 - 2.3. Какие цели расчета I и II группам?
 - 2.4. Как записывается основное выражение обеспечения несущей способности конструкций?
3. Нагрузки и воздействия.
 - 3.1. Как делятся нагрузки по времени действия?
 - 3.2. Какие нагрузки относятся к постоянным?
 - 3.3. Какие нагрузки относятся к длительным?
 - 3.4. Что такое нормативная нагрузка?
 - 3.5. Что такое расчетная нагрузка?
 - 3.6. Что учитывает коэффициент надежности по нагрузке и коэффициент условий работы?
 - 3.7. Какие основные физико-механические свойства важны для строительных материалов?
 - 3.8. Что принимается за нормативные и расчетные значения прочности?
 - 3.9. С какой обеспеченностью назначаются нормативные значения прочности конструкционных материалов в строительстве?

Тема «Общие сведения о железобетонных конструкциях»**Материал для ж/б**

1. В чем сущность железобетона?
2. В чем заключаются достоинства железобетона; его недостатки?
3. Прочность бетона

4. Деформативность бетона.
5. Механические свойства и виды стальной арматуры.
6. Марки и классы арматурной стали. Рекомендации по применению арматурной стали.
7. Сцепление арматуры с бетоном. Защитный слой бетона
8. Анкеровка арматурных стержней.
9. Какие свойства бетона и арматурной стали сделали возможной их совместную долговечную работу?
10. Виды бетонов для железобетонных конструкций и области их применения.
11. Что собой представляет структура бетона, как она влияет на напряженное состояние бетонного образца?
12. Какие существуют три основных вида бетона?
13. Какие основные технические требования предъявляются к бетону?
14. Что такое класс бетона?
15. Какие классы бетона установлены нормами?
16. Какие марки бетона установлены нормами?
17. Чем класс бетона по прочности на сжатие отличается от, принимавшейся ранее, марки бетона на сжатие?

Арматурные изделия

1. По каким признакам классифицируется арматура?
2. Виды арматурных изделий.
3. Что такое рабочая арматура?
4. Что такое монтажная арматура?
5. Что такое конструктивная арматура?
6. Что такое жесткая арматура?
7. Что значит, мягкая сталь и какого класса арматуру можно к ней отнести?
8. Чем характеризуются деформативные свойства арматуры?
9. Классы арматурных сталей и применение их в железобетонных конструкциях.
10. Какие существуют способы упрочнения арматуры?
11. Как назначается нормативное сопротивление арматуры для различных сталей?
12. Чем характеризуются пластические свойства стальной арматуры?
13. Что такое физический и условный предел текучести арматуры?
14. Что и как влияет на свариваемость арматуры?
15. Что такое хладноломкость арматурных сталей и от чего она зависит?
16. Чем характеризуются реологические свойства арматурной стали?
17. Что такое усталостное разрушение арматурной стали?
18. Сварные и вязаные сетки и каркасы.
19. Закладные детали. Подъемные петли.
20. Соединения арматуры. Стыки арматурных сеток и каркасов.
21. Составление спецификации на арматурные изделия.

Основы теории расчета ж/б конструкций

1. Какие расчетные характеристики прочности бетона приведены в нормах?
2. Какие основные виды образцов применяют для испытания бетона на сжатие?
3. Что такое нормативное сопротивление бетона на сжатие. Как оно связано с расчетным сопротивлением бетона на сжатие?
4. Как влияют размеры образцов на прочность бетона при сжатии?
5. Что обозначает число в классе бетона?
6. Как изменяется прочность бетона с течением времени?
7. Что такое призмная прочность бетона?
8. Чему соответствует прочность бетона при многократно-повторных нагружениях?

9. Почему прочность бетона, определенная по испытаниям кубиков больше прочности, определенной по испытаниям призм?
10. Чему равна прочность бетона при срезе и скалывании?
11. Чему равна прочность бетона при многократно повторных нагружениях?
12. Что такое динамическая прочность бетона?
13. Прочность бетона при длительном действии нагрузки?
14. Теория сопротивления железобетона. Значение экспериментальных исследований.
15. Стадии напряженно-деформированного состояния (НДС) при изгибе.
16. Особенности расчета строительных конструкций по двум группам предельных состояний.
17. Почему изгибаемые балочные элементы необходимо рассчитывать по нормальным и наклонным сечениям?
18. От чего зависит изгибающий момент, возникающий в сечении изгибаемых железобетонных элементов от внешних воздействий?
19. От чего зависит изгибающий момент, который может выдержать изгибаемый железобетонный элемент?
20. Основные этапы проектирования железобетонных элементов?
21. Какая стадия напряженно деформированного состояния железобетонного элемента положена в основу расчета прочности?
22. Какие предпосылки и допущения положены в основу расчета прочности железобетонного элемента на действие изгибающего момента?
23. Назвать геометрические параметры расчетного сечения железобетонного элемента?
24. За счет изменения, каких величин можно увеличить несущую способность изгибаемого железобетонного элемента?
25. Почему напряжения в бетоне сжатой зоны в расчете прочности принимаются равномерно распределенными по высоте сжатой зоны железобетонного элемента?
26. Что такое высота сжатой зоны и относительная высота сжатой зоны железобетонного элемента?
27. Что такое граничная высота сжатой зоны железобетонного элемента?
28. При каком условии разрушение изгибаемого железобетонного элемента будет начинаться с растянутой зоны?
29. Как называются изгибаемые железобетонные элементы, разрушение которых происходит по бетону сжатой зоны?
30. Чему равна равнодействующая напряжений в сжатой зоне бетона?
31. Чему равна равнодействующая напряжений в растянутой арматуре?
32. Чему равно плечо внутренней пары сил в сечении железобетонного элемента?
33. В каком месте сечения изгибаемого железобетонного элемента ставится продольная рабочая арматура, определенная из расчёта на действие изгибающего момента?
34. На каких волокнах строится эпюра изгибающих моментов от нагрузки?
35. Почему у изгибаемых элементов высота сечения делается больше ширины?
36. Что такое рабочая высота расчётного сечения железобетонного элемента?
37. Какие величины принимаются как исходные в расчёте и конструировании сечений железобетонных элементов?

Сущность предварительного напряженных железобетонных конструкций

1. Определение. Цели предварительного напряжения железобетонных конструкций. Область их применения.
2. Методы и способы изготовления предварительно напряженных конструкций.
3. Материалы для предварительно напряженных конструкций.
4. Понятие о величине предварительного напряжения арматуры и потерях предварительного напряжения.

Сжатые железобетонные элементы.

1. Колонны. Армирование и конструирование колонн.
2. Сведения о расчете внецентренно сжатых элементов: характер разрушения внецентренно сжатых элементов (два случая).
3. Назовите основные виды железобетонных колонн.
4. Что такое эксцентриситет?
5. Как определяется случайный эксцентриситет?
6. Назовите два случая разрушения внецентренно сжатых элементов, границу между ними.
7. Нарисуйте расчетную схему для первого и второго случая разрушения в предельном состоянии.
8. Как учитывается влияние гибкости внецентренно сжатых элементов?

Расчет железобетонных элементов по II группе предельных состояний.

1. Понятие трещиностойкости. Категории трещиностойкости.
2. Сведения о расчете по образованию и раскрытию трещин.
3. Сведения о расчете по деформации.

Общие принципы проектирования железобетонных конструкций

1. Общие принципы проектирования.
2. Выбор типа конструкций. Стыки железобетонных элементов.
3. Температурные и усадочные швы.

Плита

1. При каких условиях плита считается опертой по контуру?
2. От чего зависит величина временной полезной нагрузки на плиту перекрытия?
3. Какие классы арматуры можно применять для конструирования сетки?
4. Как определить диаметр распределительных стержней?
5. В каких пределах допускается шаг рабочих стержней в сетке?
6. От чего зависит толщина защитного слоя бетона?

Тема «Общие сведения о каменных конструкциях»

Общие сведения о каменных и армокаменных конструкциях.

Неармированная каменная кладка.

Армированная каменная кладка

1. Общие сведения по каменной кладке. Область применения каменных и армокаменных конструкций, их достоинства и недостатки.
2. Основные сведения о расчете каменной кладке.
3. Армирование каменной кладки.

Расчет элементов каменной кладки. Центральные сжатые элементы каменной кладки.

Внецентренно сжатые элементы каменной кладки

1. Центральные сжатые элементы каменной кладки.
2. Как определить гибкость каменного столба прямоугольного сечения?
3. Как учитывается влияние длительно действующих сил?
4. Когда учитывается влияние длительно действующих сил?
5. Как определяется расчетное сопротивление кладки при местном смятии?
6. Причины появления эксцентриситета при внецентренном сжатии.
7. От чего зависит коэффициент продольного изгиба φ ?
8. Внецентренно сжатые элементы каменной кладки.

Расчет элементов каменной кладки. Местное смятие. Случай работы кладки на местное смятие. Общие сведения о расчете элементов кладки на опрокидывание и срез

- 1 Местное смятие.
2. Общие сведения о расчете элементов кладки на опрокидывание и срез.
3. Изгибаемые элементы.
4. Центральное растяжение кладки.

Основы проектирования каменных конструкций зданий. Особенности возведения каменных конструкций в зимних условиях

- 1 Общие сведения по проектированию каменных конструкций зданий.
2. Устройство температурно-усадочных швов.
3. Общие указания по проектированию каменных конструкций, возводимых в зимний и летний период.

Тема «Общие сведения о металлических конструкциях»

Материалы для металлических конструкций

1. Область применения. Достоинства и недостатки МК.
2. Строительные стали.
3. Физико-механические свойства стали.
4. Алюминиевые сплавы.
5. Сортамент прокатных профилей.

Соединения элементов металлических конструкций

1. Сварные соединения. Общие сведения.
2. Расчет стыковых швов.
3. Расчет углового сварного шва на растяжение и сжатие.
4. Конструктивные требования, предъявляемые к сварным швам.
5. Соединения на болтах и заклепках.
6. Укажите преимущества и недостатки сварных соединений.
7. Назовите и охарактеризуйте типы сварных швов.
8. Укажите основные положения расчета стыковых швов.
9. Конструктивные требования к сварным соединениям для снижения концентрации напряжений.
10. Назовите два случая расчета болтов и заклепок. Напишите расчетные формулы.

Расчет элементов стальных конструкций.

1. Расчет элементов металлических конструкций по предельным состояниям.
2. Расчет элементов на центральное растяжение.
3. Расчет элементов на центральное сжатие.
4. Расчет элементов на изгиб.
5. Зачем необходимо проверять растянутые элементы на гибкость?
6. Что принимается за расчетное сопротивление стали R_y ?
7. Надо ли проверять устойчивость растянутых элементов?
8. Чем отличается расчет растянутых и сжатых элементов?
9. От чего зависит расчетная длина элемента?

Ферма

1. Общие сведения. Типы ферм и генеральные размеры.
2. Расчет и конструирование ферм.
3. Из каких элементов состоит ферма?
4. На что работает ферма и ее отдельные элементы?
5. От чего зависит толщина фасонки?
6. Как назначается расчетная длина стержней фермы?
7. Какая часть нагрузки приходится на сварной шов прокладываемый по обушку уголка?
8. Минимальная толщина сварного шва?
9. Для чего проверяют гибкость растянутых стержней?

Колонна

1. Общие сведения. Область применения.
2. Расчет центрально-сжатых стальных колонн сплошного сечения
3. Правила конструирования центрально-сжатых стальных колонн
4. Понятие о расчете сквозных центрально-сжатых колонн.

Балочная клетка

1. Общие сведения. Область применения балок.
2. Расчет прокатных балок.
3. Балочные клетки.
4. Современные балки и настилы.
5. Назовите основные типы балок.
6. Порядок расчета прокатной балки.
7. Для чего ставятся ребра жесткости в балке?
8. Типы балочной клетки.
9. Какие виды настилов применяются в балочных клетках?

Тема «Общие сведения о конструкциях из древесины и из композиционных материалов»

Общие сведения о конструкциях из дерева и пластмасс.

Расчет элементов конструкций из дерева. Особенности расчета деревянных конструкций по группам предельных состояний. Центрально сжатые элементы. Центрально растянутые элементы.

1. Общие сведения о деревянных конструкциях. Область применения конструкций из дерева и пластмасс, их достоинства и недостатки.
2. Особенности расчета деревянных конструкций по группам предельных состояний.
3. Центрально растянутые элементы.
4. Центрально сжатые элементы

Расчет элементов конструкций из дерева. Изгиб. Сжатие с изгибом. Косой изгиб. Сведения о расчете. Работа древесины на смятие и скалывание. Виды смятия и скалывания.

1. Расчет элементов деревянных конструкций на изгиб.
2. Работа древесины на смятие и скалывание.
3. Как учитываются ослабления при расчете на центральное растяжение?
4. Почему необходимо ограничивать гибкость растянутых элементов?
5. От чего зависит расчетная длина элемента?
6. Две причины потери несущей способности сжатых элементов?

7. При проверке устойчивости стержня какая площадь принимается в расчет?

Конструирование и расчет соединений элементов деревянных конструкций. Соединение на врубках, конструктивные решения, основы расчета. Соединения на цилиндрических нагелях и гвоздях, на клеях.

1. Соединения на врубках.
2. Соединения на цилиндрических нагелях.
3. Соединения на гвоздях и на клеях.

Плоские ограждающие деревянные конструкции.

1. Общие сведения.
2. Настилы.
 - 2.1. Для каких кровель применяется разреженный настил?
 - 2.2. Особенность расчетной схемы настила?
 - 2.3. На какие сочетания нагрузок рассчитываются настилы?
 - 2.4. Что проверяется по первому и по второму сочетанию нагрузок?
 - 2.5. Что нужно учесть при сборе нагрузок на настил?
 - 2.6. При каких условиях расчет ведется только на вертикальные нагрузки?
3. Прогоны.
 - 3.1. Почему неразрезной прогон более экономичен по сравнению с разрезным?
 - 3.2. Максимальная длина разрезного прогона?
 - 3.3. Что проверяется при расчете прогонов?
 - 3.4. Как устраиваются стыки в неразрезных прогонах?
 - 3.5. Как выполняются стыки в разрезных прогонах?
 - 3.6. Как выполняются стыки в неразрезных прогонах?
 - 3.7. Что необходимо исключить при работе спаренных многопролетных прогонов?

Типовые задания для входного тестирования (ОПК-3, ОПК-4, ОПК-6)

1. «Основы технической механики»

1.01. Сопротивление материалов – это наука о методах расчёта элементов инженерных конструкций на ...

- прочность
- жёсткость
- прочность, жёсткость и устойчивость
- устойчивость

1.02. Разделение тела на части под действием внешних нагрузок называется...

- -прочностью
- - разрушением
- - пластичностью
- - идеальной упругостью

1.03. Объект, освобождённый от особенностей, несущественных при решении данной задачи, называется...

- - расчётной схемой
- - реальной конструкцией
- - математической моделью
- - абсолютно твёрдым телом

1.04. Если свойства материала образца, выделенного из тела, не зависят от его угловой ориентации, то такой материал называется...

- изотропным
- однородным
- идеально-упругим
- анизотропным

1.10. Силы взаимодействия между частями рассматриваемого тела называются...

- объёмными
- внешними
- поверхностными
- внутренними

1.11. Системы, для которых определить все опорные реакции и внутренние усилия можно из уравнений равновесия, называют...

- статически неопределимыми
- геометрически неизменяемыми
- строительными системами
- статически определимыми

1.12. Тело, все размеры которого имеют одинаковый порядок, называют...

- пластиной
- оболочкой
- массивным телом
- стержнем

1.13. Способность конструкции при действии допускаемых нагрузок сохранять свои первоначальные размеры и форму, называют...

- упругостью
- твёрдостью
- прочностью
- жёсткостью

1.14. Равнодействующая равномерно распределенной нагрузки по кривой линии равна...

- произведению интенсивности нагрузки на длину хорды
- произведению интенсивности нагрузки на длину дуги
- половине произведения интенсивности нагрузки на длину хорды
- половине произведения интенсивности нагрузки на длину дуги

1.15. Конструкцию, у которой все стержни расположены в одной плоскости, и в этой же плоскости к ней приложены нагрузки, называют...

- пространственной
- статически определимой
- жёсткой
- плоской

1.16. Внешнюю нагрузку, площадь действия которой по сравнению с размерами тела мала, допускается заменять на расчётной схеме...

- линией действия силы
- сосредоточенной силой
- распределённой нагрузкой
- поперечной силой

1.17. Проекцию главного вектора на продольную ось стержня называют...

- линией действия силы
- сосредоточенной силой
- нормальной силой
- поперечной силой

2. «Основы архитектуры»

2.1. Здания, которые служат для осуществления в них производственных процессов различных отраслей промышленности – это:

А) жилые

- Б) общественные
- В) промышленные
- Г) сельскохозяйственные

2.2. Сколько этажей в зданиях повышенной этажности?

- А) 1-3
- Б) 4-9
- В) 10-20
- Г) 20 и более

2.3. Ко второму классу зданий согласно СП относят:

- А) жилые здания повышенной этажности, уникальные промышленные здания
- Б) временные здания
- В) жилые здания до 5 этажей, общественные здания небольшой вместимости, вспомогательные здания промышленных предприятий
- Г) многоэтажные жилые здания, основные корпуса промышленных предприятий, общественные здания массового строительства

2.4. Прочность здания – это:

- А) способность к разрушению, в какие бы условия эксплуатации оно не попадало +
- Б) степень занятости материалов конструкции, из которых оно сооружено
- В) уменьшение затрат стоимости и трудоемкости материалов, снижения массы здания и трудовых затрат на возведение
- Г) все ответы правильные

2.5. К какой части здания относят фундамент, стены, отдельные опоры, перекрытия и покрытия?

- А) к объемно-планировочным элементам
- Б) к конструктивным элементам
- В) строительные изделия, из которых складываются конструктивные элементы
- Г) нет верного ответа

2.6. ... — совокупность всех факторов и процессов, формирующих тепловой внутренний микроклимат здания в процессе эксплуатации.

- А) тепловая защита здания
- Б) теплотехнический расчет
- В) тепловой режим здания
- Г) воздушная прослойка

2.7. Какой шум образуется вследствие механического воздействия на конструкции здания?

- А) ударный
- Б) структурный
- В) воздушный
- Г) звук

2.8. Для чего предназначена общая комната?

- А) для приготовления пищи и других хозяйственно-бытовых процессов
- Б) для сна, занятий, хранения одежды, белья
- В) для проведения к жилым комнатам
- Г) для отдыха, общения семьи или приема гостей

2.9. Условная линейная единица измерения, применяемая для координации размеров зданий и сооружений, их элементов, строительных конструкций, изделий и элементов оборудования – это...

- А) модуль
- Б) внешний модуль
- В) укрупненный модуль
- Г) drobный модуль

2.10. ... — это здания для размещения административно-конторских помещений, помещений общественных организаций, бытовых помещений и устройств (душевых, гардеробных и пр.)

- А) производственные
- Б) энергетические
- В) здания транспортно-складского хозяйства
- Г) вспомогательные

2.11. Кошка как подъемно-транспортное оборудование – это:

- А) оборудование, которое выполняется с ручным приводом или электроприводом, стационарными или передвижными, с открытыми и закрытыми кабинами или без них
- Б) таль, закрепленную на тележке, которая может передвигаться по нижней полке двутавровой балки (монорельсу) при помощи ручной цепной передачи
- В) кранбалка, которую применяют при пролетах зданий до 30м и небольшой массе поднимаемого груза
- Г) устройство, которое применяют в основном в одноэтажных промышленных зданиях

2.12. Специальные краны бывают: (отметить лишнее)

- А) консольно-поворотные
- Б) консольно-катучие
- В) монорельс
- Г) краны-штабелеры

2.13. Часть здания с размерами, равными высоте этажа, пролету и шагу – это:

- А) объемно — планировочный элемент
- Б) планировочный элемент
- В) температурный блок
- Г) основание

2.14. К каким грунтам относят песчаники?

- А) крупнообломочные
- Б) песчаные
- В) скальные
- Г) глинистые

2.15. ... — это часть здания, расположенная ниже отметки поверхности грунта

- А) фундамент
- Б) основание
- В) прочность
- Г) стены и перегородки

2.16. Что обеспечивается морозостойкостью материалов, применяемых для внешней кладки?

- А) устойчивость
- Б) долговечность
- В) теплозащитная способность
- Г) эстетика

2.17. Какие бетонные панели выполняют из легких и ячеистых бетонов?

- А) двухслойные
- Б) горизонтальные
- В) вертикальные
- Г) однослойные

2.18. Каких перекрытий не существует? (выбрать лишнее)

- А) чердачные
- Б) мансардные
- В) подвальные
- Г) цокольные

2.19. Какой долговечностью обладают рубероидные кровли?

- А) 5-10 лет
- Б) 10-15 лет
- В) 15-20 лет
- Г) 20-30 лет

2.20. Какого типа водостока не бывает?

- А) внутренний
- Б) неорганизованный
- В) организованный
- Г) нет верного ответа

2.21. Площадка, с трех сторон окруженная стенами и только с одной стороны — ограждением — это:

- А) лоджия

- Б) балкон
- В) мансарда
- Г) эркер

2.22. Вынесенная за плоскость фасадной стены часть помещений – это:

- А) лоджия
- Б) балкон
- В) мансарда
- Г) эркер

2.23. Количество ступеней должно быть не более ..., минимум

- А) 16 и 2
- Б) 17 и 3
- В) 18 и 3
- Г) 20 и 4

2.24. Для чего минимальный зазор между маршами должен быть 100мм?

- А) для обеспечения эвакуации
- Б) для пропуска пожарных рукавов
- В) для водостока
- Г) все ответы правильные

2.25. Назовите основной светопрозрачный материал:

- А) алюминиевые материалы
- Б) металлопластиковые
- В) силикатные стекла
- Г) металлические материалы

2.26. Каких типов фонарей не существует?

- А) прямоугольные
- Б) зубчатые
- В) зенитные
- Г) все типы из перечисленных выше существуют

2.27. Подъемно-поворотные (секционные) ворота 4,8×5,4м – для:

- А) всех видов напольного транспорта
- Б) горячих цехов и складов
- В) в цехах различного назначения
- Г) пропуска железнодорожного транспорта

2.28. Для населенных мест добывающих районов с гористой местностью и большими водоемами применяется ... тип населенного места

- А) компактный
- Б) децентрализованный

- В) разреженный
- Г) рассредоточенный

2.29. ... — часть селитебной территории, ограниченная общегородскими и селитебными проездами

- А) микрорайон
- Б) поселок
- В) квартал
- Г) район

2.30. Землетрясения до VI баллов:

- А) причиняют вреда обычным зданиям и сооружениям
- Б) в стенах каменных зданий и сооружений появляются трещины
- В) появляются значительные повреждения
- Г) приводят к сильным повреждениям, обвалам

2.31. Какой формы в основном бывают резервуары?

- А) конусной и цилиндрической
- Б) прямоугольной и цилиндрической
- В) цилиндрической и трапециевидной
- Г) конусной и трапециевидной

3. «Строительные материалы»

1.

Предел прочности при сжатии строительных материалов это:

- Частное от деления минимальной нагрузки разрушения на площадь образца
- Произведение нагрузки разрушения на площадь образца
- Частное от деления максимальной силы разрушения на первоначальную площадь образца
- Частное от деления максимальной нагрузки на площадь в момент разрушения образца

2.

Твердостью стройматериалов называется:

- Способность сопротивляться разрушению при сжатии
- Способность сопротивляться разрушению при растяжению
- Способность материала сопротивляться внедрению в него другого твердого тела
- Способность противостоять изгибающим нагрузкам

3.

Назовите максимальное и минимальное значение твердости каменных материалов по шкале Мооса:

- 50 и 5
- 20 и 2
- 10 и 1
- 1 и 0,1

4.

Что является показателем износа материала при истирании?

- Потери первоначальной массы в единицу времени (г/час)
- Потери первоначальной массы материала отнесенная к единицы объема ($\%/см^3$)
- Потери первоначальной массы отнесенные к площади истирания ($г/см^2$)
- Потери массы материала за время эксплуатации (г/сутки)

5.

Основные причины разрушения природных каменных материалов в сооружениях:

- Землетрясения
- Ветровое воздействие
- Замерзание воды в порах и трещинах
- Эксплуатационные нагрузки

6.

Какой вид излучения не пропускает стекло?

- Рентгеновское
- Видимую часть спектра
- Ультрафиолетовые, инфракрасные лучи
- Нейтронные, гамма лучи

7.

Звукоизолирующая способность стекла:

- Один см. стекла соответствует 5 см. дерева (сосны)
- Один см. стекла соответствует 1 см.металла (алюминия)
- Один см. стекла соответствует толщине кирпича 12 см.
- Один см. стекла соответствует толщине текстолита в 10 мм

8.

Какие кислоты разрушают стекло?

- Соляная
- Серная
- Плавиковая и фосфорная
- Азотная

9.

Для поглощения радиоактивного излучения используют стекла с содержанием:

- Оксида титана до 30%
- Оксида железа до 40%
- Оксида свинца до 80%
- Оксида алюминия до 30%,железа до 20%

10.

Что является коэффициентом конструктивного качества (К.К.К.) и удельной прочностью?

- Отношение предела прочности на сжатие к пределу текучести
- Отношение предела прочности на сжатие к относительному удлинению
- Отношение предела прочности на сжатие к относительной плотности материала
- Отношение предела выносливости к пределу прочности на растяжение

11.

Как можно повысить коэффициент конструктивного качества (К.К.К.)?

- Повышением предела прочности и плотности материала
- Снижением прочности и повышением плотности материала
- Повышением предела прочности и снижением плотности материала
- Повышением предела прочности на сжатие и на изгиб

12.

Какие окислы являются стеклообразующими?

- CaO, MgO, Al₂O₃
- Na₂O, K₂O, FeO
- SiO₂, P₂O₅, B₂O₃
- Fe₂O₃, SO₃, Al₂O₃

13.

Что повышает прочностные свойства и химическую стойкость стекла?

- Окислы железа
- Окислы бария
- Окислы алюминия
- Окислы щелочных металлов

14.

Что вводят в шихту для повышения коэффициента преломления стекла?

- Оксид алюминия
- Оксид железа
- Оксид свинца
- Оксид натрия

15.

С какой целью производится отжиг стекла?

- Для повышения прочности при изгибе
- Для закрепления формы стеклоизделия
- Для снятия термических напряжений и предотвращения растрескивания
- Для повышения коэффициента преломления

16.

Что такое предельная деформация материала?

- Минимальная деформация до предела текучести
- Максимальная деформация до предела упругости
- Максимальная деформация перед разрушением
- Максимальная деформация при испытаниях на выносливость

17.

Модуль упругости связывает упругую деформацию напряжением соотношением:

- $\sigma = 0,5 \varepsilon \cdot E$
- $\sigma = \varepsilon / E$
- $\sigma = \varepsilon \cdot E$

- $\sigma = E / \varepsilon$

18.

В нормативном документе указана марка портландцемента М500, что это означает?

- Предел прочности кубического образца при растяжении равен 500 кг/мм²
- Предел прочности цилиндрического образца при сжатии равен 500 кг/мм²
- Предел прочности при сжатии кубического образца равен 500 кг/см²
- Предел прочности кубического образца при сжатии равен 500 Н/см²

19.

Целью снижения температуры обжига керамических изделий вводят «плавни», это:

- Кварцевый песок
- Каолинит
- Полевой шпат, стеклобой, тальк
- Bentonитовая глина, оксид титана

20.

При шликерном способе получения керамических изделий многокомпонентная масса содержит воды:

- 10-15%
- 25-30%
- 35-40%
- 41-45%

21.

Достоинства и недостатки полусухого способа производства строительных керамических изделий:

- Влажность шихты 8-10%; - большой расход топлива
- Малая длительность процесса; - ограниченная номенклатура изделий
- Малая длительность процесса; - точные размеры изделия, 30% экономия топлива
- Широкая номенклатура изделий; - необходимость в оборудовании гидропресса

22.

Достоинства и недостатки пластического способа производства керамических изделий:

- Естественная влажность материала; - сложное прессовое оборудование
- Произвольная влажность материала; - большая металлоемкость метода
- Естественная влажность; возможность повышения прочности изделия до 2 раз после обжига; - необходимость вакуумирования и давления прессования до 20 МПа
- Возможность применения рыхлых и влажных глин; - низкая производительность ленточного пресса

23.

Чему равен предел прочности (МПа) при сжатии кирпича марки 300?

- 15-20
- 20-25
- 25-30
- 30-35

24.

Чему равен предел прочности (МПа) при сжатии кирпича марки 200?

- 10-14
- 15-17
- 17-20
- 20-25

4. «Инженерная и компьютерная графика».

Тест по теме «Оформление чертежа»

1. Что означает слово «формат»

- а) размер книги, листа
- б) контур
- в) рамка

2. Какие размеры по ГОСТу имеет формат А4?

- а) 297x210
- б) 210x420
- в) 420x841

3. С какой стороны формата располагается поле для брошюровки?

- а) сверху от кромки листа
- б) справа от кромки листа
- в) слева от кромки листа

4. Каковы размеры поля для брошюровки?

- а) 30 мм
- б) 20 мм
- в) 25 мм

5. На каком месте поля чертежа располагается основная надпись?

- а) в левом нижнем углу
- б) в правом верхнем углу
- в) в правом нижнем углу

6. Какое обозначение по ГОСТу имеет формат размером 210x297?

- а) формат А2
- б) формата А3
- в) формат А4

7. Каковы габаритные размеры основной надписи на чертежах?

- а) 155x42
- б) 185x55
- в) 145x22

8. Какой из форматов имеет наибольшие размеры?

- а) А0
- б) А1
- в) А4

9. Какой линией обводят рамку и основную надпись чертежа?

- а) сплошной тонкой
- б) сплошной основной толстой

в) штриховой

10. Как называется ограничение формата при оформлении каждого чертежа?

а) контур

б) рамка

в) поле

Тест по теме «Типы линий»

1. Какой линией выполняются выносные и размерные линии на чертеже?

а) толстой основной

б) штриховой

в) сплошной тонкой

2. Какую длину имеют штрихи штриховой линии?

а) 1 – 2 мм

б) 8 – 10 мм

в) 2 – 8 мм

3. Чему равна толщина штрихпунктирной линии, если на чертеже основная сплошная равна 0,8 мм?

а) 1 мм

б) 0,8 мм

в) 0,3 мм

4. Какова длина штрихов у штрихпунктирной линии?

а) 5 – 30 мм

б) 1 – 4 мм

в) 30 – 35 мм

5. На пересечении каких линий должен лежать центр окружности?

а) штриховых

б) штрихпунктирных

в) разомкнутых

6. На какое расстояние выводится за контур изображения штрихпунктирная линия?

а) 2 – 5 мм

б) 5 – 10 мм

в) 10 – 15 мм

7. Какую линию используют как линию обрыва?

а) разомкнутую

б) сплошную тонкую

в) сплошную волнистую

8. Линия, состоящая из штрихов и промежутков, называется...

а) штриховой

б) штрихпунктирной

в) штрихпунктирной с двумя точками

9. Как называется линия, с помощью которой изображают видимый контур предмета?

а) сплошной основной толстой

б) сплошной тонкой

в) сплошной волнистой

10. Какая линия применяется для изображения линии сгиба?
- разомкнутая
 - штрихпунктирная с двумя точками
 - штрихпунктирная
11. Какую линию используют как линию невидимого контура?
- штриховую
 - штрихпунктирную
 - волнистую
12. В зависимости от какой линии выбирается толщина линий чертежа?
- сплошной толстой
 - сплошной тонкой
 - штриховой
13. Каким типом линий выполняются осевые и центровые линии?
- сплошной тонкой
 - сплошной толстой
 - штрихпунктирной

Тест по теме «Шрифты»

1. Чему соответствует высота цифр чертежного шрифта?
- высоте строчных букв
 - высоте прописных букв
 - половине высоты прописных букв
2. Различаются ли по написанию прописные и строчные буквы А, Е, Т, Г, И?
- различаются
 - не различаются
 - различаются только в написании отдельных элементов
3. Чему равна высота строчных букв, имеющие выступающие элементы *в, д, б, р, ф*?
- высоте прописных букв
 - высоте строчных букв
 - больше высоты прописных букв
4. Чему равна высота прописных букв шрифта №7?
- 5 мм
 - 7 мм
 - 10 мм
5. Какая величина принимается за размер шрифта?
- высота прописных букв
 - высота строчных букв
 - ширина прописных букв
6. Чему равна высота строчных букв шрифта №14?
- 7 мм
 - 10 мм
 - 14 мм
7. Какие номера чертежного шрифта установлены ГОСТом?
- 3; 4; 6; 8; 10; 12

- б) 3,5; 5; 7; 10; 14
в) 2; 3; 4; 5; 7
8. Какой наклон букв чертежного шрифта установлен ГОСТом?
- а) 75 градусов
б) 70 градусов
в) 65 градусов
9. Соответствует ли высота прописных букв размеру шрифта?
- а) соответствует
б) не соответствует
в) соответствует в зависимости от номера шрифта
10. Чему равна ширина строчных букв шрифта №7?
- а) 3,5 мм
б) 5 мм
в) 7 мм

Тест по теме «Нанесение размеров»

1. Каким типом линий выполняются выносные и размерные линии?
- а) сплошной основной толстой
б) штриховой
в) сплошной тонкой
2. Как по отношению к размерной линии располагают размерное число?
- а) над размерной линией
б) под размерной линией
в) сбоку от размерной линии
3. Какова длина стрелки, ограничивающая размерную линию?
- а) 4 – 5 мм
б) 23 мм
в) 6 – 7 мм
4. Какую букву следует нанести перед размерным числом при указании толщины детали?
- а) R
б) L
в) S
5. В каких единицах указывают угловые размеры на чертежах?
- а) в радианах
б) в градусах
в) в миллиметрах
6. В каких единицах измерения наносят размеры на строительных чертежах?
- а) в метрах
б) в дециметрах
в) в миллиметрах
7. Как располагаются стрелки, если диаметр окружности меньше 12 мм?
- а) внутри окружности
б) вне окружности
в) под окружностью

8. Какую букву следует нанести перед размерным числом при нанесении размера дуги окружности?

- а) D
- б) S
- в) R

9. Какое расстояние оставляют между параллельными размерными линиями?

- а) 2 – 4 мм
- б) 5 – 7 мм
- в) 7 – 10 мм

10. Сколько раз на строительных чертежах указываются один и тот же размер?

- а) один раз
- б) два раза
- в) по необходимости возможно несколько раз

11. На какую величину должны выступать за контур изображения осевых и центровых линий?

- а) 3 – 5 мм
- б) 5 – 10 мм
- в) 10 – 15 мм

12. На каком расстоянии от контура детали проводят размерную линию?

- а) 5 мм
- б) 8 мм
- в) 10 мм

Тест по теме «Геометрические построения»

1. Способ решения задачи, при котором ответ получают графическим путём без каких-либо вычислений, называется...

- а) эскизом
- б) чертежом
- в) геометрическим построением

2. Чтобы разделить окружность на шесть равных частей, от любой её точки нужно отложить отрезки, равные ...

- а) половине радиуса окружности
- б) радиусу окружности
- в) четвертую часть радиуса окружности

3. Чтобы разделить окружность на четыре равные части, проводят два взаимно перпендикулярных ...

- а) диаметра
- б) радиуса

в) отрезка

4. Процесс расчленения выполнения чертежа на отдельные графические операции, называется ...

а) алгоритмом

б) геометрическим построением

в) анализом графического состава изображения

5. Можно ли с помощью треугольника и линейки провести несколько прямых параллельных заданной прямой?

а) только с помощью циркуля и линейки

б) нельзя

в) можно

6. При помощи линейки и угольников с углами 30° , 60° , 90° и 45° , 45° , 90° можно построить любой угол, кратный ...

а) 15°

б) 10°

в) 20°



7. Чтобы построить правильный восьмиугольник, нужен инструмент ...

а) циркуль

б) циркуль и линейка

в) линейка и треугольник

8. Если из точки 1 лежащей на окружности провести дугу, радиусом равным радиусу окружности, получим точки 2 и 3. Соединив точки 1, 2 и 3, получим ...

а) равнобедренный треугольник

б) правильный треугольник

в) остроугольный треугольник

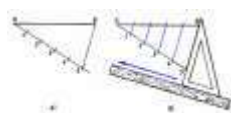


9. Для чего нужны геометрические построения, изображённые на рисунке?

а) для определения величины радиуса дуги

б) для нахождения центра дуги

в) для нахождения центра дуги и определения величины её радиуса



10. С какой целью мы выполняем такие построения?

а) чтобы разделить отрезок прямой на равные части

б) чтобы построить параллельные линии

в) чтобы найти длину стороны треугольника

Ответы на тест по теме «Геометрические построения»

Тест по теме «АксонOMETрические проекции»

1. Аксонометрические проекции предметов используют:
 - а) для наглядного изображения изделий
 - б) для чтения чертежей деталей
 - в) для выполнения чертежей изделий
 - г) для выполнения эскизов изделий
 - д) для определения размеров изделий
2. Аксонометрическую проекцию можно получить методом:
 - а) прямоугольного проецирования
 - б) косоугольного проецирования
 - в) прямоугольного и косоугольного проецирования
 - г) центрального проецирования
 - д) параллельного проецирования
3. Во фронтальной диметрической проекции углы между осями координат равны:
 - а) 120° , 135° , 45°
 - б) 90° , 135° , 120°
 - в) 90° , 45° , 135°
4. В прямоугольной изометрической проекции углы между осями равны:
 - а) 120° , 45° , 135°
 - б) 90° , 30° , 120°
 - в) 90° , 135° , 90°
5. Плоскость, на которой получают аксонометрическую проекцию называют
 - а) аксонометрическая
 - б) изометрическая
 - в) диметрическая
 - г) фронтальная
 - д) горизонтальная
6. Коэффициент искажения во фронтальной диметрической проекции равен
 - а) 2 по оси X
 - б) $\frac{1}{2}$ по оси X
 - в) $\frac{1}{2}$ по оси Y
 - г) 2 по оси Y

д) 2 по оси Z

7. Коэффициент искажения в прямоугольной изометрической проекции равен

а) 2 по оси X

б) 1 по всем осям

в) $\frac{1}{2}$ по оси Y

г) 2 по оси Y

д) 2 по оси Z

8. Параллельно какой плоскости проекций расположена окружность, показанная в изометрии



а) фронтальной

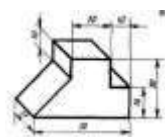
б) горизонтальной

в) профильной

г) вертикальной

д) аксонометрической

9. В какой аксонометрической проекции выполнено изображение модели



а) Прямоугольная изометрическая

б) Фронтальная диметрическая

в) Прямоугольная диметрическая

г) Фронтальная изометрическая

д) Горизонтальная изометрическая

10. Параллельно какой плоскости проекций расположен шестиугольник, показанный в изометрии



а) фронтальной

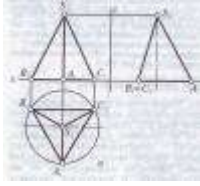
б) горизонтальной

в) профильной

г) вертикальной

д) аксонометрической

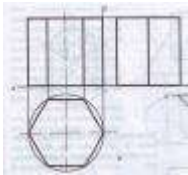
Тест «Проецирование геометрических тел»



1. На рисунке показана проекция геометрического тела

- а) призмы
- б) треугольника
- в) пирамиды

г) конуса



2. Проекция, какого геометрического тела изображена на рисунке

- а) призмы
- б) прямоугольника

в) пирамиды

г) цилиндра

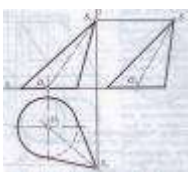
3. На рисунке показана проекция геометрического тела



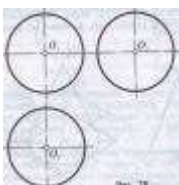
- а) призмы
- б) прямоугольника
- в) пирамиды

г) цилиндра

4. На рисунке показана проекция геометрического тела



- а) пирамиды
- б) конуса
- в) цилиндра
- г) треугольника



5. Проекция, какого геометрического тела изображена на рисунке

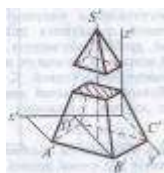
- а) шара
- б) окружности
- в) цилиндра
- г) конуса

6. При пересечении призмы секущей плоскостью β она делится на две части...



- а) пирамиду и усеченную пирамиду
- б) две части призмы
- в) две части цилиндра
- г) на конус и усеченный конус

7. Геометрическое тело полученное, пересечением пирамиды плоскостью параллельной её основанию называется...



- а) усеченный конус и конус
- б) усеченная пирамида и пирамида
- в) пирамида и треугольник
- г) конус и треугольник

Тест по теме «Технический рисунок»

1. Основное отличие технического рисунка от аксонометрической проекции:

- а) вид изображения
- б) способ изображения
- в) количество изображений
- г) размеры

2. Технология выполнения технического рисунка:

- а) придание с помощью штриховки или наложения теней объемного изображения
- б) выполнение от руки основных контуров детали с учетом пропорций детали и формы
- в) выполнение при помощи чертежных инструментов произвольного объемного изображения детали
- г) выполнение аксонометрической проекции детали с нанесением для объемности штриховки или теней

3. При выполнении технического рисунка деталь:
- а) мысленно разделяется на простые геометрические тела
 - б) воспринимается целиком вне зависимости от сложности и формы
 - в) изображается произвольно вне зависимости от соотношения размеров и формы
4. Эскиз – это ...
- а) чертеж детали, выполненный от руки и позволяющий изготовить деталь
 - б) объемное изображение детали
 - в) чертеж, содержащий габаритные размеры детали
5. Процесс мысленного расчленения предмета на геометрические тела – это:
- а) деление на геометрические тела
 - б) анализ геометрической формы
 - а) выделение отдельных геометрических тел
 - г) разделение детали на части
6. Наиболее освещённая часть поверхности предмета называется:
- а) собственной тенью
 - б) бликом
 - в) рефлексом
 - г) светом
7. Изделие, не имеющее, составных частей называют:
- а) сборочной единицей
 - б) изделием
 - в) деталью
 - г) геометрическим телом

Тест по теме «Общие сведения о строительных чертежах»

1. Чертеж – это...
- а) документ, предназначенный для разового использования в производстве, содержащий изображение изделия и другие данные для его изготовления
 - б) графический документ, содержащий изображения предмета и другие данные, необходимые для его изготовления и контроля
 - в) наглядное изображение, выполненное по правилам аксонометрических проекций от руки, на глаз
2. Формат А4 соответствует размерам (мм)...
- а) 296×420
 - б) 420×596

в) 210×297

г) 594×481

3. Какое расположение формата А4 допускается ГОСТом?

а) вертикальное

б) горизонтальное

в) вертикальное и горизонтальное

4. Масштаб – это расстояние между точками на плоскости

а) да

б) нет

5. К масштабам увеличения относятся...

а) 2:1

б) 1:100

в) 1:2

г) 20:1

6. Условное изображение, выполненное с помощью чертежного инструмента, называется...

а) чертежом

б) эскизом

в) техническим рисунком

7. Установить соответствие между обозначением формата и размерами его сторон (мм)...

а) 841 x 1189

1) А2

б) 594 x 841

2) А3

в) 420 x 594

3) А0

г) 297 x 420

4) А4

д) 210 x 297

5) А1

8. Основная надпись должна быть расположена

а) в левом верхнем углу формата

б) в правом нижнем углу формата

в) в зависимости от положения формата

г) в левом нижнем углу формата

9. К масштабам уменьшения относятся...

а) 1:2

б) 2,5:1

в) 1:4

г) 40:1

10. Изображение предмета на чертеже, выполненного в масштабе 1:2 относительно самого предмета будет...

а) больше

б) равно

в) меньше

г) больше или меньше в зависимости от формата

11. Условное изображение, выполненное от руки с соблюдением пропорций, называется...

- а) чертежом
- б) эскизом
- в) техническим рисунком

12. Сколько форматов А3 содержится в формате А1?

- а) 2
- б) 8
- в) 4
- г) 16

13. На каком расстоянии от краев листа проводят рамку чертежа?

- а) слева, сверху, справа и снизу – по 5 мм
- б) слева, сверху и снизу – по 10 мм, справа – 25 мм
- в) слева – 20 мм, сверху, справа и снизу – по 5 мм

14. Масштаб 1:100 обозначает, что 1 мм на чертеже соответствует действительному размеру, равному...

- а) 100 мм
- б) 100 см
- в) 100 м
- г) 100 дм

15. Размеры на чертежах проставляют...

- а) в см
- б) в дм
- в) в мм
- г) без разницы, указывают единицы измерения

16. Чтение чертежа правильно осуществлять в следующей последовательности

- а) название, материал, форма, размеры детали
- б) размеры, материал, название, форма детали
- в) материал, форма, название, размеры детали

17. Рамка основной надписи на чертеже выполняется...

- а) основной сплошной толстой линией
- б) штриховой линией
- в) сплошной тонкой линией
- г) любой линией

18. К прерывистым линиям относятся...

- а) тонкая
- б) штриховая
- в) штрихпунктирная
- г) волнистая

19. Масштаб 1:2, указанный на чертеже, означает...

- а) уменьшение изображения
- б) уменьшение детали при изготовлении
- в) уменьшение изображения и детали
- г) увеличение изображения

20. Числа, наносимые над размерной линией, называются...

- а) габаритными
- б) масштабными
- в) размерными

21. Какое обозначение твердости карандаша не встречается?

- а) ТМ
- б) Т
- в) М
- г) МТ

22. Какие сведения не указывают в основной надписи?

- а) наименование детали
- б) количество изображений на чертеже
- в) масштаб
- г) материал, из которого изготовлена деталь

23. Толщина сплошной основной линии составляет...

- а) 0,6 мм
- б) 0,6...1,5 мм
- в) 1,5 мм
- г) 0,5...1,4 мм

24. При масштабе изображения 1:2 размеры детали на чертеже должны быть указаны...

- а) увеличенными в 2 раза
- б) действительными размерами детали
- в) уменьшенными в 2 раза

25. Линии, между которыми выполняется линия со стрелками на концах, называются...

- а) выносными
- б) габаритными
- в) размерными

26. Толщины всех линий чертежа задаются относительно...

- а) штриховой линии
- б) основной сплошной толстой линии
- в) сплошной тонкой линии
- г) волнистой линии

27. Толщина штрихпунктирной линии равна...

- а) s
- б) $s/2$
- в) $s/2 \dots s/3$
- г) $s/3$

28. Линии видимого контура детали выполняются...

- а) сплошной толстой линией
- б) сплошной волнистой линией
- в) сплошной тонкой линией
- г) штриховой линией

29. Буквой R обозначается...

- а) расстояние между любыми двумя точками окружности
- б) расстояние между двумя наиболее удаленными противоположными точками
- в) расстояние от центра окружности до точки на ней

Тема «Архитектурно-строительные чертежи»

1. Чертежи, на которых изображают сооружения и строительные конструкции называются:

- а) архитектурно-строительные
- б) топографические
- в) инженерно-строительные

2. Укажите толщину размерных и выносных линий на строительных чертежах:

- а) от $2/s$ до $3/s$
- б) s
- в) от $s/3$ до $s/2$
- г) от $3s$ до $2s$

3. Что чаще всего применяют в качестве нулевой отметки?

- а) уровень земли
- б) уровень цоколя
- в) уровень пола первого этажа

4. Изображение здания, условно рассечённого горизонтальной плоскостью на уровне оконных и дверных проёмов и спроецированного на горизонтальную плоскость, называется:

- а) фасад здания
- б) план здания
- в) разрез здания

5. Для выявления конструкции здания, высоты этажей, отметок, уровня полов, площадок, окон служат:

- а) фасад здания
- б) план здания
- в) разрез здания

6. Линия, проходящая вдоль наружных и капитальных внутренних стен, называется:

- а) разбивочной осью
- б) разметочной осью
- в) осевой линией

7. В каком масштабе могут быть выполнены чертежи разрезов, планов и фасадов жилых зданий:

- а) 100:1

б) 1:100

в) 1:20

г) 50:1

**Лист внесения дополнений и изменений
в рабочую программу учебной дисциплины
« Основы строительных конструкций»**

(наименование дисциплины)

на 2020- 2021 учебный год

Рабочая программа пересмотрена на заседании кафедры «Промышленное и гражданское строительство»,
протокол № 9 от 20.03.2020г.

Зав. кафедрой

к.т.н., доцент
ученая степень, ученое звание



подпись

/ О.Б. Завьялова /
И.О. Фамилия

В рабочую программу вносятся следующие изменения:

1.	Раздел 5. Общие сведения о металлических конструкциях	Область применения, достоинства и недостатки металлических конструкций. Строительные стали: виды сталей; способы изготовления сталей; химический состав; физико-механические и другие свойства сталей; сортамент сталеπροката; марки сталей. Строительные алюминиевые сплавы. Коррозионная стойкость, свариваемость и огнестойкость сталей. Классификация конструкций по виду работы под нагрузкой и наступлению предельного состояния.
----	-------------------------------------------------------	-----------------------------------------------------------------------------------------------------------------------------------------------------------------------------------------------------------------------------------------------------------------------------------------------------------------------------------------------------------------------------------------------------------------------------------------

Составители изменений и дополнений:

старший преподаватель
ученая степень, ученое звание


(подпись) Б.Б. Утегенов
И. О. Ф.

«20» 03. 2020г.

**Лист внесения дополнений и изменений в
рабочую программу учебной дисциплины
«Основы строительных конструкций»**

(наименование дисциплины)

на 2020- 2021 учебный год

Рабочая программа пересмотрена на заседании кафедры «Промышленное и гражданское строительство», протокол № 9 от 31.05.2021г.

Зав. кафедрой

к.т.н., доцент

ученая степень, ученое звание



подпись

/ О.Б. Завьялова /

И.О. Фамилия

В рабочую программу вносятся следующие изменения:

1.	Раздел 5. Общие сведения о металлических конструкциях	Область применения, достоинства и недостатки металлических конструкций. Строительные стали: виды сталей; способы изготовления сталей; химический состав; физико-механические и другие свойства сталей; сортамент сталеπροката; марки сталей. Строительные алюминиевые сплавы. Коррозионная стойкость свариваемость и огнестойкость сталей. Классификация конструкций по виду работы под нагрузкой и наступлению предельного состояния.
----	-------------------------------------------------------	-------------------------------------------------------------------------------------------------------------------------------------------------------------------------------------------------------------------------------------------------------------------------------------------------------------------------------------------------------------------------------------------------------------------------------------------

8. Учебно-методическое и информационное обеспечение дисциплины

8.1. Перечень основной и дополнительной учебной литературы, необходимой для освоения дисциплины

б) дополнительная учебная литература:

Лебедев А.В. Численные методы расчета строительных конструкций : учебное пособие / Лебедев А.В.. — Санкт-Петербург : Санкт-Петербургский государственный архитектурно-строительный университет, ЭБС АСВ, 2012. — 55 с. — ISBN 978-5-9227-0338-3. — Текст : электронный // Электронно-библиотечная система IPR BOOKS : [сайт]. — URL: <https://www.iprbookshop.ru/19055.html>

Составители изменений и дополнений:

старший преподаватель

ученая степень, ученое звание


Б.Б. Утегенов
(подпись) И. О. Ф.

«31» 05. 2021г.