

Министерство образования и науки Астраханской области  
Государственное автономное образовательное учреждение  
Астраханской области высшего образования  
«Астраханский государственный архитектурно-строительный  
университет»  
(ГАОУ АО ВО «АГАСУ»)

---

УТВЕРЖДАЮ

Первый проректор



**РАБОЧАЯ ПРОГРАММА ДИСЦИПЛИНЫ**

**Наименование дисциплины**

Обследование и испытание зданий и сооружений

*(указывается наименование в соответствии с учебным планом)*

**По направлению подготовки**

08.04.01 «Строительство»

*(указывается наименование направления подготовки в соответствии с ФГОС ВО)*

**Направленность (профиль)**

«Промышленное и гражданское строительство: проектирование»

*(указывается наименование профиля в соответствии с ОПОП)*

**Кафедра**


«Промышленное и гражданское строительство»

Квалификация выпускника *магистр*

**Разработчики:**


доцент, к.т.н.

(занимаемая должность  
учёная степень и учёное звание)

  
\_\_\_\_\_/О.Б. Завьялова/  
(подпись) И. О. Ф.

Рабочая программа рассмотрена и утверждена на заседании кафедры «Промышленное и гражданское строительство» протокол № 10 от 25 . мая 2019г.

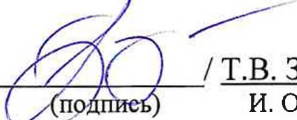
Заведующий кафедрой

  
\_\_\_\_\_/А.В. Синельщиков /  
(подпись) И. О. Ф.


**Согласовано:**

Председатель МКН «Строительство» направленность (профиль)

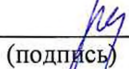
«Промышленное и гражданское строительство: проектирование»

  
\_\_\_\_\_/Т.В. Золина /  
(подпись) И. О. Ф.

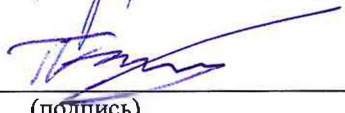
Начальник УМУ

  
\_\_\_\_\_/И.В. Аксютина/  
(подпись) И. О. Ф.


Специалист УМУ

  
\_\_\_\_\_/Р.А. Рудикова/  
(подпись) И. О. Ф.

Начальник УИТ

  
\_\_\_\_\_/С.В. Пригаро/  
(подпись) И. О. Ф.

Заведующая научной библиотекой

  
\_\_\_\_\_/Р.С. Хайдикешова /  
(подпись) И. О. Ф.

## Содержание:

1. Цель освоения дисциплины .....	4
2. Перечень планируемых результатов обучения по дисциплине, соотнесенных с планируемыми результатами освоения образовательной программы .....	4
3. Место дисциплины в структуре ОПОП магистратуры .....	7
4. Объем дисциплины в зачетных единицах с указанием количества часов, выделенных на контактную работу обучающихся с преподавателем (по типам занятий) и на самостоятельную работу обучающихся .....	7
5. Содержание дисциплины, структурированное по разделам с указанием отведенного на них количества академических часов и типов учебных занятий .....	8
5.1. Разделы дисциплины и трудоемкость по типам учебных занятий и работы обучающегося (в академических часах) .....	8
5.1.1. Очная форма обучения .....	8
5.1.2. Заочная форма обучения .....	8
5.2. Содержание дисциплины, структурированное по разделам .....	9
5.2.1. Содержание лекционных занятий .....	9
5.2.2. Содержание лабораторных занятий .....	10
5.2.3. Содержание практических занятий .....	10
5.2.4. Перечень учебно-методического обеспечения для самостоятельной работы обучающихся по дисциплине .....	10
5.2.5. Темы контрольных работ .....	11
5.2.6. Темы курсовых проектов/курсовых работ .....	11
6. Методические указания для обучающихся по освоению дисциплины .....	11
7. Образовательные технологии .....	12
8. Учебно-методическое и информационное обеспечение дисциплины .....	13
8.1. Перечень основной и дополнительной учебной литературы, необходимой для освоения дисциплины .....	13
8.2. Перечень необходимого лицензионного и свободно распространяемого программного обеспечения, в том числе отечественного производства, используемого при осуществлении образовательного процесса по дисциплине .....	14
8.3. Перечень современных профессиональных баз данных и информационных справочных систем, доступных обучающимся при освоении дисциплины .....	14
9. Описание материально-технической базы, необходимой для осуществления образовательного процесса по дисциплине .....	14
10. Особенности организации обучения по дисциплине для инвалидов и лиц с ограниченными возможностями здоровья .....	16

## **1. Цель освоения дисциплины**

**Целью освоения дисциплины:** «Обследование и испытание зданий и сооружений» является углубление уровня освоения компетенций обучающегося в соответствии с требованиями Федерального государственного образовательного стандарта высшего образования по направлению подготовки 08.04.01 «Строительство».

## **2. Перечень планируемых результатов обучения по дисциплине, соотнесенных с планируемыми результатами освоения образовательной программы**

В результате освоения дисциплины обучающийся должен овладеть следующими компетенциями:

**УК – 1** - способен осуществлять критический анализ проблемных ситуаций на основе системного подхода, вырабатывать стратегию действий;

**ПК – 1** - способность выполнять и организовывать научные исследования объектов промышленного и гражданского строительства;

**ПК – 3** - способность разрабатывать проектные решения и организовывать проектирование в сфере промышленного и гражданского строительства;

В результате освоения дисциплины обучающийся должен овладеть следующими результатами обучения по дисциплине:

УК-1 – Способен осуществлять критический анализ проблемных ситуаций на основе системного подхода, вырабатывать стратегию действий

УК-1.1. Описание сути проблемной ситуации.

Знать: терминологию рассматриваемой проблемной ситуации, нормативные величины, состояния и отклики решаемой задачи;

Уметь: оценивать отклонение получаемых результатов от ожидаемых;

Иметь навыки: описания сути проблемной ситуации.

УК-1.2. Выявление составляющих проблемной ситуации и связей между ними.

Знать: Возможные проблемные ситуации при решении вопросов строительного проектирования;

Уметь: выявлять проблемные ситуации, возникающие в процессе строительного проектирования;

Иметь навыки: нахождения взаимосвязей между составляющими проблемной ситуации.

УК-1.3. Сбор и систематизация информации по проблеме.

Знать: возможные источники поиска информации: учебная литература и периодические издания, информация сети Internet;

Уметь: собирать информацию по проблеме из различных источников;

Иметь навыки: систематизации собранной информации.

УК-1.4. Оценка адекватности и достоверности информации о проблемной ситуации.

Знать: способы проверки и анализа достоверности информации о проблеме;

Уметь: критически подходить к найденной информации, учитывать достоверность источника информации;

Иметь навыки:

оценки адекватности и достоверности информации о проблеме.

УК-1.5. Выбор методов критического анализа, адекватных проблемной ситуации.

Знать: методы критического анализа оценки проблемной ситуации;

Уметь: выбирать оптимальный метод анализа информации;

Иметь навыки: применения выбранного метода анализа проблемной ситуации.

- УК-1.6. Разработка и обоснование плана действий по решению проблемной ситуации.  
Знать: возможные направления действий по исправлению проблемной ситуации;  
Уметь: обосновывать направления действий для решения проблемы;  
Иметь навыки: разработки плана действий для исправления проблемной ситуации, планирования ожидаемых результатов этих действий.
- УК-1.7. Выбор способа обоснования решения (индукция, дедукция, по аналогии) проблемной ситуации.  
Знать: возможные способы обоснования решения от общего к частному и от частного к общему;  
Уметь: выбирать способы обоснования решения проблемной ситуации, в том числе с учетом аналогий;  
Иметь навыки: применения выбранных способов обобщения при решении проблемной ситуации.
- ПК-1. Способность выполнять и организовывать научные исследования объектов промышленного и гражданского строительства.
- ПК-1.1 – Формулирование целей, постановка задач исследования в сфере промышленного и гражданского строительства;  
Знать: возможные проблемы исследования в сфере промышленного и гражданского строительства;  
Уметь: формулировать цели, ставить задачи исследования при определении напряженно-деформированного состояния строительных конструкций и их элементов;  
Иметь навыки: системного подхода при формулировании целей, постановке задач исследования в сфере промышленного и гражданского строительства;
- ПК-1.2 – Выбор метода и/или методики проведения исследований в сфере промышленного и гражданского строительства;  
Знать: возможные методы и/или методики проведения исследований в сфере промышленного и гражданского строительства;  
Уметь: выбирать методику проведения исследований при определении внутренних усилий в элементах сооружений;  
Иметь навыки: выбора оптимального метода и/или методики проведения исследований в сфере промышленного и гражданского строительства;
- ПК-1.4 – Определение перечня ресурсов, необходимых для проведения исследования  
Знать: перечень ресурсов, необходимых для проведения исследования;  
Уметь: определять перечень ресурсов, необходимых для проведения исследования;  
Иметь навыки: определения перечня ресурсов, необходимых для проведения исследования;
- ПК-1.6 – Разработка математических моделей исследуемых объектов  
Знать: основы математического моделирования; численные методы решения задач; алгоритмы решения задач в области разработки информационно-измерительных приборов и систем;  
Уметь: точно и грамотно строить математические модели, независимо от сложности;  
Иметь навыки: основ численного моделирования, создания новых алгоритмов решения задач;
- ПК-1.8 – Обработка и систематизация результатов исследования, описывающих поведение исследуемого объекта  
Знать: поведение исследуемого объекта для обработки и систематизации результатов исследований;

Уметь: обрабатывать и систематизировать результаты исследований, описывающих поведение исследуемого объекта;

Иметь навыки: обработки и систематизации результатов исследований, описывающих поведение исследуемого объекта;

ПК-1.9 – Оформление аналитических научно-технических отчетов по результатам исследования;

Знать: состав и форму аналитических научно-технических отчетов по результатам исследования, правила оформления и представления научной информации;

Уметь: представлять результаты исследований в виде научных отчетов, презентаций, рефератов, научных публикаций согласно требованиям;

Иметь навыки: анализа результатов исследования при оформлении научно-технических отчетов;

ПК-1.11 – Контроль соблюдения требований охраны труда при выполнении исследований;

Знать: требования охраны труда при выполнении исследований;

Уметь: осуществлять контроль соблюдения требований охраны труда при выполнении исследований;

Иметь навыки: контроля соблюдения требований охраны труда при выполнении исследований.

ПК-3. Способность разрабатывать проектные решения и организовывать проектирование в сфере промышленного и гражданского строительства.

ПК-3.3 – Составление технического задания на подготовку проектной документации объектов промышленного и гражданского строительства.

Знать: состав работы при подготовке проектной документации объектов промышленного и гражданского строительства;

Уметь: составлять техническое задание на подготовку проектной документации зданий и сооружений;

Иметь навыки: составления технического задания на подготовку документации по проектированию зданий и сооружений.

ПК-3.6 – Контроль разработки проектной документации объектов промышленного и гражданского строительства.

Знать: этапы разработки проектной документации зданий и сооружений промышленного и гражданского строительства;

Уметь: анализировать степень готовности проектной документации зданий и сооружений промышленного и гражданского строительства;

Иметь навыки: контроля разработки проектной документации зданий и сооружений промышленного и гражданского строительства.

ПК-3.7 – Подготовка технического задания и контроль разработки рабочей документации объектов промышленного и гражданского строительства.

Знать: составные части технического задания для разработки рабочей документации;

Уметь: готовить техническое задание и контролировать разработку рабочей документации для зданий и сооружений промышленного и гражданского строительства;

Иметь навыки: подготовки технического задания и контроля разработки рабочей документации зданий и сооружений промышленного и гражданского строительства.

ПК-3.9 – Оценка соответствия проектной документации объектов промышленного и гражданского строительства нормативно-техническим документам

Знать: нормативно-технические документы для объектов строительства

Уметь: оценивать соответствие проектной документации для зданий и сооружений промышленного и гражданского строительства нормативно-техническим документам

Иметь навыки: оценки соответствия проектной документации для объектов промышленного и гражданского строительства нормативно-техническим документам

### 3. Место дисциплины в структуре ОПОП магистратуры

Дисциплина Б1.В.ДВ.02.02. «Обследование и испытание зданий и сооружений» реализуется в рамках Блока1 «Дисциплины (модули)» части, формируемой участниками образовательных отношений (элективные дисциплины (по выбору)).

Дисциплина базируется на основах строительной механики, железобетонных и каменных конструкций, металлических конструкций, конструкций из дерева, оснований и фундаментов и дисциплинах: «Организация производственной деятельности», «Организация проектно-исследовательской деятельности», «Теория расчёта и проектирования».

### 4. Объем дисциплины в зачетных единицах с указанием количества часов, выделенных на контактную работу обучающихся с преподавателем (по типам занятий) и на самостоятельную работу обучающихся

Форма обучения	Очная	Заочная
1	2	3
Трудоемкость в зачетных единицах:	3 семестр – 3 з.е. всего – 3 з.е.	3 семестр – 1з.е. 4 семестр – 2 з.е. всего – 3 з.е.
Лекции (Л)	3 семестр – 14 часов всего –14 часов	3 семестр – 4 часа 4 семестр – 8 часов всего – 12 часов
Лабораторные занятия (ЛЗ)	3 семестр – 28 часов всего –28 часов	3 семестр – 6 часов 4 семестр – 8 часов всего – 14 часов
Практические занятия (ПЗ)	<i>учебным планом не предусмотрены</i>	<i>учебным планом не предусмотрены</i>
Самостоятельная работа (СР)	3 семестр – 66 часов всего –66 часов	3 семестр – 26 часов 4 семестр- 56 часа всего – 82 часа
<b>Форма текущего контроля:</b>		
Контрольная работа	<i>3 семестр</i>	<i>4 семестр</i>
<b>Форма промежуточной аттестации:</b>		
Экзамены	<i>учебным планом не предусмотрены</i>	<i>учебным планом не предусмотрены</i>
Зачет	<i>3 семестр</i>	<i>4 семестр</i>
Зачет с оценкой	<i>учебным планом не предусмотрены</i>	<i>учебным планом не предусмотрены</i>
Курсовая работа	<i>учебным планом не предусмотрены</i>	<i>учебным планом не предусмотрены</i>
Курсовой проект	<i>учебным планом не предусмотрены</i>	<i>учебным планом не предусмотрены</i>

**5. Содержание дисциплины, структурированное по разделам с указанием отведенного на них количества академических часов и типов учебных занятий**

**5.1. Разделы дисциплины и трудоемкость по типам учебных занятий и работы обучающихся (в академических часах)**

**5.1.1. Очная форма обучения**

№ п/п	Раздел дисциплины (по семестрам)	Всего часов на раздел	Семестр	Распределение трудоемкости раздела (в часах) по типам учебных занятий и работы обучающихся				Форма текущего контроля и промежуточной аттестации
				контактная			СР	
				Л	ЛЗ	ПЗ		
1	2	3	4	5	6	7	8	9
1	Раздел 1. Обследование конструкций зданий и сооружений	36	3	4	16	-	16	контрольная работа, зачёт
2	Раздел 2. Испытания конструкций и сооружений	36	3	6	6	-	24	
3	Раздел 3. Оценка испытания конструкций	36	3	4	6	-	26	
<b>Итого:</b>		108		14	28	-	66	

**5.1.2. Заочная форма обучения**

№ п/п	Раздел дисциплины (по семестрам)	Всего часов на раздел	Семестр	Распределение трудоемкости раздела (в часах) по типам учебных занятий и работы обучающихся				Форма текущего контроля и промежуточной аттестации
				контактная			СР	
				Л	ЛЗ	ПЗ		
1	2	3	4	5	6	7	8	9
1	Раздел 1. Обследование конструкций зданий и сооружений	36	3	4	6	-	26	контрольная работа, зачёт
2	Раздел 2. Испытания конструкций и сооружений	36	4	4	4	-	28	
4	Раздел 3. Оценка испытания конструкций	36	4	4	4	-	28	
<b>Итого:</b>		108		12	14	-	82	



## 5.2. Содержание дисциплины, структурированное по разделам

### 5.2.1. Содержание лекционных занятий

№	Наименование раздела дисциплины	Содержание
1	2	3
1	Раздел 1. Обследование конструкций зданий и сооружений	<p>Цели и задачи обследования, испытания и реконструкции зданий и сооружений. Описание сути проблемной ситуации. Выявление составляющих проблемной ситуации и связей между ними. Примеры катастроф строительных конструкций. Сбор и систематизация информации по проблеме. Предварительное обследование. Обследование бетонных, железобетонных, каменных и армокаменных конструкций.</p> <p>Методы и средства наблюдения за трещинами. Обследование металлических конструкций, конструкций из дерева и пластмасс. Обследование фундаментов и оснований. Техника безопасности при проведении обследований. Особенности обследования строительных конструкций, поврежденных пожаром. Контроль качества изготовления элементов строительных конструкций. Контроль соблюдения требований охраны труда при выполнении обследований. Оформление аналитических научно-технических отчетов по результатам исследования.</p>
2	Раздел 2. Испытания конструкций и сооружений	<p>Оценка соответствия проектной документации объектов промышленного и гражданского строительства нормативно-техническим документам. Разработка и обоснование плана действий по решению проблемной ситуации. Классификация видов испытаний конструкций и сооружений. Организация проведения испытаний. Составление технического задания на подготовку эксперимента. Определение перечня ресурсов, необходимых для проведения исследования. Проведение испытаний статической и динамической нагрузками. Методы и средства приложения испытательных силовых воздействий. Нагрузочные устройства для создания статических и динамических воздействий. Техника безопасности при проведении испытаний. Основы метрологии. Обеспечение единства измерений. Параметры измерений. Величины, подлежащие измерениям в строительстве. Аппаратура и методы регистрации результатов обследований строительных объектов, статические и динамические испытания. Основы теории планирования экспериментов. Обработка результатов измерений. Разрушающие и неразрушающие методы испытаний. Метод проникающих сред. Механические методы испытаний. Ультразвуковые методы. Радиационные методы контроля. Магнитные, электромагнитные и электрические методы. Инфракрасная дефектоскопия. Разработка математических моделей исследуемых объектов. Основы методов моделирования конструкций. Основы теории подобия. Аналоговое и математическое моделирование.</p>
3	Раздел 3. Оценка испытания конструкций	<p>Обработка и систематизация результатов исследования, описывающих поведение исследуемого объекта. Ремонт и реконструкция сооружений как результаты обследований. Оценка адекватности и достоверности информации о проблемной ситуации. Выбор методов критического анализа, адекватных проблемной ситуации. Выбор способа обоснования решения проблемной ситуации. Надежность, долговечность, ремонтпригодность конструкций и сооружений. Правила оценки физического износа жилых зданий. Контроль разработки проектной документации объектов промышленного и гражданского стро-</p>

		ительства. Подготовка технического задания и контроль разработки рабочей документации объектов промышленного и гражданского строительства.
--	--	--

### 5.2.2. Содержание лабораторных занятий

№	Наименование раздела дисциплины	Содержание
1	2	3
1	Раздел 1. Обследование конструкций зданий и сооружений	<u>Методы обследования и испытания сооружений</u> Выполнение обмерных работ. Обследование бетонных, железобетонных, каменных и армокаменных конструкций. Обследование металлических конструкций, конструкций из дерева и пластмасс. Обследование фундаментов и оснований. <u>Контроль качества материалов и конструкций</u> Оценка прочности тяжелого бетона элемента конструкции с помощью неразрушающих методов. Оценка прочности металла в конструкциях. Дефектоскопия монолитных железобетонных конструкций.
2	Раздел 2. Испытания конструкций и сооружений	<u>Статические испытания</u> Разрушающие методы определения прочности материалов в конструкциях зданий и сооружений. Испытание модели статически определимой фермы. <u>Динамические испытания</u> Определение динамического модуля упругости различных материалов. Определение частот и форм колебаний. Способы гашения резонанса.
3	Раздел 3. Оценка испытания конструкций	<u>Основы метрологии и стандартизации в строительстве</u> Освидетельствование ж/б конструкции сооружения. Определение реальной расчетной схемы по результатам обследования. Поверочные расчеты основных несущих конструкций зданий и сооружений. Составление заключения.

### 5.2.3. Содержание практических занятий

Учебным планом не предусмотрены.

### 5.2.4. Перечень учебно-методического обеспечения для самостоятельной работы обучающихся по дисциплине

#### Очная форма обучения

	Наименование раздела дисциплины	Содержание	Учебно-методическое обеспечение
1	2	3	4
1	Раздел 1. Обследование конструкций зданий и сооружений	Подготовка к лабораторным занятиям. Подготовка к контрольной работе. Подготовка к зачету.	[1-5], [7-11], [13], [16-17]
2	Раздел 2. Испытания конструкций и сооружений	Подготовка к лабораторным занятиям. Подготовка к контрольной работе. Подготовка к зачету.	[2], [4-5], [8], [11-13]
3	Раздел 3. Оценка испытания конструкций	Подготовка к лабораторным занятиям. Подготовка к контрольной работе. Подготовка к зачету.	[1], [6], [11-15]

### Заочная форма обучения

	Наименование раздела дисциплины	Содержание	Учебно-методическое обеспечение
1	2	3	4
1	Раздел 1. Обследование конструкций зданий и сооружений	Подготовка к лабораторным занятиям. Подготовка к контрольной работе. Подготовка к зачету.	[1-5], [7-11], [13], [16-17]
2	Раздел 2. Испытания конструкций и сооружений	Подготовка к лабораторным занятиям. Подготовка к контрольной работе. Подготовка к зачету.	[2], [4-5], [8], [11-13]
3	Раздел 3. Оценка испытания конструкций	Подготовка к лабораторным занятиям. Подготовка к контрольной работе. Подготовка к зачету.	[1], [6], [11-15]

#### 5.2.5. Темы контрольных работ:

В контрольной работе студент должен ответить на заданные ему вопросы и решить задачу, связанную с постановкой и обработкой испытаний строительных конструкций (Приложение 2 к ОиММ).

#### 5.2.6. Темы курсовых проектов/курсовых работ

Учебным планом не предусмотрены

### 6. Методические указания для обучающихся по освоению дисциплины

Организация деятельности студента
<p><b><u>Лекция</u></b> В ходе лекционных занятий необходимо вести конспектирование учебного материала, обращать внимание на категории, формулировки, раскрывающие содержание тех или иных явлений и процессов, научные выводы и практические рекомендации. Необходимо задавать преподавателю уточняющие вопросы с целью уяснения теоретических положений, разрешения спорных ситуаций. Целесообразно дорабатывать свой конспект лекций, делая в нем соответствующие записи из литературы, рекомендованной преподавателем и предусмотренной учебной программой.</p>
<p><b><u>Лабораторное занятие</u></b> Работа в соответствии с методическими указаниями по выполнению лабораторных работ.</p>
<p><b><u>Самостоятельная работа</u></b> Самостоятельная работа студента над усвоением учебного материала по учебной дисциплине может выполняться в помещениях для самостоятельной работы, а также в домашних условиях. Содержание самостоятельной работы студента определяется учебной программой дисциплины, методическими материалами, заданиями и указаниями преподавателя. Самостоятельная работа в аудиторное время может включать:</p> <ul style="list-style-type: none"> <li>– работу со справочной и методической литературой;</li> <li>– работу с нормативными правовыми актами.</li> </ul> <p>Самостоятельная работа во внеаудиторное время может состоять из:</p> <ul style="list-style-type: none"> <li>– повторения лекционного материала;</li> <li>– изучения учебной и научной литературы;</li> <li>– изучения нормативных правовых актов (в т.ч. в электронных базах данных);</li> <li>– выполнения контрольных работ, предусмотренных учебным планом;</li> <li>– выделения наиболее сложных и проблемных вопросов по изучаемой теме, получение разъяснений и рекомендаций по данным вопросам с преподавателями кафедры на их еженедельных консультациях.</li> <li>– проведение самоконтроля путем ответов на вопросы текущего контроля знаний, решения</li> </ul>

представленных в учебно-методических материалах кафедры задач, тестов.

### **Контрольная работа**

Теоретическая и практическая части контрольной работы выполняются по установленным темам (вариантам) с использованием практических материалов, полученных на лабораторных занятиях и при прохождении практики. К каждой теме контрольной работы рекомендуется примерный перечень основных вопросов, список необходимой литературы. Необходимо изучить литературу, рекомендуемую для выполнения контрольной работы. Чтобы полнее раскрыть тему, следует использовать дополнительные источники и материалы. Инструкция по выполнению контрольной работы находится в методических материалах по дисциплине.

### **Подготовка к зачету**

Подготовка студентов к зачету включает три стадии:

- самостоятельная работа в течение семестра;
- непосредственная подготовка в дни, предшествующие зачету

## **7. Образовательные технологии**

Перечень образовательных технологий, используемых при изучении дисциплины «Обследование и испытание зданий и сооружений».

Дисциплина «Обследование и испытание зданий и сооружений» проводится с использованием традиционных образовательных технологий ориентирующиеся на организацию образовательного процесса, предполагающую прямую трансляцию знаний от преподавателя к студенту (преимущественно на основе объяснительно-иллюстративных методов обучения), учебная деятельность студента носит в таких условиях, как правило, репродуктивный характер. Формы учебных занятий по дисциплине «Обследование и испытание зданий и сооружений» с использованием традиционных технологий:

Лекция – последовательное изложение материала в дисциплинарной логике, осуществляемое преимущественно вербальными средствами (монолог преподавателя).

Лабораторная работа – организация учебной работы с реальными материальными и информационными объектами, экспериментальная работа с аналоговыми моделями реальных объектов.

### **Интерактивные технологии**

По дисциплине «Обследование и испытание зданий и сооружений» лекционные занятия проводятся с использованием следующих интерактивных технологий:

Лекция-визуализация - представляет собой визуальную форму подачи лекционного материала средствами ТСО или аудио видеотехники (видео-лекция). Чтение такой лекции сводится к развернутому или краткому комментированию просматриваемых визуальных материалов (в виде схем, таблиц, графов, графиков, моделей). Лекция-визуализация помогает студентам преобразовывать лекционный материал в визуальную форму, что способствует формированию у них профессионального мышления за счет систематизации и выделения наиболее значимых, существенных элементов.

Лекция–провокация (изложение материала с заранее запланированными ошибками). Такой тип лекций рассчитан на стимулирование обучающихся к постоянному контролю предлагаемой информации и поиску ошибок. В конце лекции проводится диагностика знаний студентов и разбор сделанных ошибок.

По дисциплине «Обследование и испытание зданий и сооружений» лабораторные занятия проводятся с использованием следующих интерактивных технологий:

Работа в малых группах – это одна из самых популярных стратегий, так как она дает всем обучающимся (в том числе и стеснительным) возможность участвовать в работе, практиковать навыки сотрудничества, межличностного общения (в частности, умение активно слушать, вырабатывать общее мнение, разрешать возникающие разногласия). Все

это часто бывает невозможно в большом коллективе.

Ролевые игры – совместная деятельность группы обучающихся и преподавателя под управлением преподавателя с целью решения учебных и профессионально-ориентированных задач путем игрового моделирования реальной проблемной ситуации. Позволяет оценивать умение анализировать и решать типичные профессиональные задачи.

## **8. Учебно-методическое и информационное обеспечение дисциплины**

### **8.1. Перечень основной и дополнительной учебной литературы, необходимой для освоения дисциплины**

#### *а) основная учебная литература:*

1. А.И. Бедов, В.Ф. Сапрыкин. Обследование и реконструкция железобетонных и каменных конструкций эксплуатируемых зданий и сооружений. Москва. Издательство: АСВ. 1995.-190с.
2. Казачек В.Г., Нечаев Н.В., Нотенко С.Н., Обследование и испытание зданий и сооружений. Учебник для вузов. Издательство: Екатеринбург, ЮЛАНД, 2017.-655с.
3. Коробейников О. П., Панин А. И. , Зеленев П. Л. Обследование технического состояния зданий и сооружений (основные правила): учебное пособие. Нижний Новгород: ННГАСУ, 2011-56с. – [Электронный ресурс] Режим доступа: [https://biblioclub.ru/index.php?page=book\\_red&id=427396&sr=1](https://biblioclub.ru/index.php?page=book_red&id=427396&sr=1)

#### *б) дополнительная учебная литература:*

4. Землянский А.А. Обследование и испытание зданий и сооружений. Учебное пособие. – Издательство: Москва, АСВ. 2006.-188с.
5. Гончаров А.А.. Метрология, стандартизация и сертификация. Издательство: Академия, 2006.-239с.
6. Александрова В.Ф., Пастухов Ю.И., Расина Т.А. Технология и организация реконструкций зданий: учебное пособие. СПб.: Санкт-Петербургский государственный архитектурно-строительный университет, 2011. — 208 с. –[Электронный ресурс] Режим доступа: <http://www.iprbookshop.ru/19049.html>

#### *в) перечень учебно-методического обеспечения:*

7. Кожевникова Ю.Г. Тарировка измерителя защитного слоя и диаметра арматуры. Методические указания к лабораторной работе. Астрахань: АГАСУ, 2019. -17 с. <http://moodle.aucu.ru>
8. Кожевникова Ю.Г. Проектирование ограждающих конструкций с использованием электронного измерителя типа «Зонд». Методические указания к лабораторной работе. Астрахань: АГАСУ, 2019. -15 с. <http://moodle.aucu.ru>
9. Кожевникова Ю.Г. Определение прочности железобетонных конструкций с использованием электронного склерометра. Методические указания к лабораторной работе. Астрахань: АГАСУ, 2019. – 13 с. <http://moodle.aucu.ru>
10. Кожевникова Ю.Г. Определение прочности железобетонных конструкций с использованием эталонного молотка конструкции Кашкарова. Методические указания к лабораторной работе. Астрахань: АГАСУ, 2019. – 14 с. <http://moodle.aucu.ru>
11. Завьялова О.Б. Обследование и испытание зданий и сооружений. Методические указания по выполнению самостоятельной работы. Астрахань: АГАСУ, 2019. – 18 с. <http://moodle.aucu.ru/course/view.php?id=2049>
12. Завьялова О.Б. Основы динамики сооружений. Учебное пособие. – Астрахань: АГАСУ, 2019. – 143 с. <http://moodle.aucu.ru/course/view.php?id=2049>
13. Завьялова О.Б. Обследование и испытание зданий и сооружений. Методические указания по выполнению контрольной работы. Астрахань: АГАСУ, 2019. – 12 с. <http://moodle.aucu.ru/course/view.php?id=2049>

**з) периодические издания:**

14. Промышленное и гражданское строительство. Ежемесячный научно-технический и производственный журнал.
15. Вестник МГСУ. Ежемесячный научно-технический журнал.

**д) нормативная литература:**

16. "СП 13-102-2003. Правила обследования несущих строительных конструкций зданий и сооружений" (принят Постановлением Госстроя РФ от 21.08.2003 N 153) [{Консультант-Плюс}](#)

**з) перечень онлайн курсов:**

17. Неразрушающий контроль в строительстве. [Электронный он-лайн курс]. Тюменский индустриальный университет. Режим доступа: <https://openedu.ru/university/tyuiu/>

**8.2. Перечень необходимого лицензионного и свободно распространяемого программного обеспечения, в том числе отечественного производства, используемого при осуществлении образовательного процесса по дисциплине**

7-Zip

Office 365 A1

Adobe Acrobat Reader DC

Internet Explorer

Apache Open Office

Google Chrome

VLC media player

Kaspersky Endpoint Security

ArchiCAD 22, BIM Server 22, MEP Modeler 22.

ПК «ГРАНД-Смета»; БД «ГЭСН-2017, ФЕР-2017»

Autodesk Autocad 2020, Autodesk Revit 2020, Autodesk 3ds Max 2020

**8.3. Перечень современных профессиональных баз данных и информационных справочных систем, доступных обучающимся при освоении дисциплины дисциплины**

1. Электронная информационно-образовательная среда Университета: (<http://edu.aucu.ru>, <http://moodle.aucu.ru>).
2. Электронно-библиотечная система «Университетская библиотека» (<https://biblioclub.ru/>).
3. Электронно-библиотечная система «IPRbooks» ([www.iprbookshop.ru](http://www.iprbookshop.ru)).
4. Научная электронная библиотека (<http://www.elibrary.ru/>).
5. Консультант + (<http://www.consultant-urist.ru/>).
6. Федеральный институт промышленной собственности (<https://www1.fips.ru/>).
7. Патентная база USPTO (<https://www.uspto.gov/patents-application-process/search-patents>).

**9. Описание материально-технической базы, необходимой для осуществления образовательного процесса по дисциплине**

№ п/п	Наименование специальных помещений и помещений для самостоятельной работы	Оснащенность специальных помещений и помещений для самостоятельной работы
1	Учебные аудитории для проведения учебных занятий  414056, г. Астрахань, ул. Татищева, 18 б, аудитория № 309	<b>№ 309</b> Комплект учебной мебели Переносной мультимедийный комплект Доступ к информационно – телекоммуникационной сети «Интернет» Шкаф с электронными обучающими дисками и норматив-

	<p>414056, г. Астрахань, ул. Тагищева, 18 б, аудитория № 112</p>	<p>ными справочными документами Приборы неразрушающего контроля: ПДС – МГ4: прибор диагностики свай; УКС-МГ4: ультразвуковой прибор для контроля прочности бетона; ПСГ-МГ4: для определения степени уплотнения грунтов методом статического зондирования; Влагомер-МГ4-Б; Вибротест-МГ4; ИТП-МГ4 «Зонд»: для измерения теплопроводности и определения теплового сопротивления строительных материалов, Прогибомер ПСК-МГ4 (2-шт); ИПА-МГ4: для измерений толщины защитного слоя бетона Микрометр гладкий МК – 25 0.01 КЛБ; Нутромер индикаторный НИ 50-100 0.01 КЛБ; Микрометр рычажный МР 25 0.001 SHAN; Скоба рычажная СР- 25 0.001 ЧИЗ; Набор КМД № 2 кл 2 (концевые меры длины) 2- Н2 Калибр; Стойка универсальная 15СТ-М ЧИЗ; Линейка синусная 100 x 80 кл 1 Стенды: «Приборы неразрушающего контроля»; «Уплотнение грунтов и усиление фундаментов зданий ремонт и усиление перекрытий», «Капитальный ремонт стен» «Техническая экспертиза»</p>
		<p><b>№ 112</b> Комплект учебной мебели Переносной мультимедийный комплект Доступ к информационно – телекоммуникационной сети «Интернет» Пресс П250 Прибор диагностики свай ПДС-МГ4 Установка для гидравлических испытаний Устройство компрессионного сжатия Компрессор (с комплектующими) Измерительно-вычислительный комплекс АСИС: Приспособление для подготовки образцов Устройство одноплоскостного среза статическое Динамометр, Прогибомер Измеритель прочности Пресс лаборатория Комплект дробилка отходов строительных материалов Д01; Виброплощадка для ЭВ-262; Вибратор ВИ-96/42В; Редуктор ИЦУ 100-40-21; 23. Редуктор Ч80-20-51. Измеритель теплопроводности Измеритель ИПА</p>
2	<p>Помещения для самостоятельной работы</p> <p>414056, г. Астрахань, ул. Тагищева, 18, аудитория № 201</p> <p>414056, г. Астрахань,</p>	<p><b>№ 201</b> Комплект учебной мебели Компьютеры – 4 шт. Доступ к информационно – телекоммуникационной сети «Интернет»</p> <p><b>№ 308</b> Комплект учебной мебели Компьютеры – 11 шт.</p>

	ул. Татищева 18б, аудитория №308	Доступ к информационно – телекоммуникационной сети «Интернет»
--	-------------------------------------	--

**10. Особенности организации обучения по дисциплине «Обследование и испытание зданий и сооружений» для инвалидов и лиц с ограниченными возможностями здоровья**

Для обучающихся из числа инвалидов и лиц с ограниченными возможностями здоровья на основании письменного заявления дисциплина «Обследование и испытание зданий и сооружений» реализуется с учетом особенностей психофизического развития, индивидуальных возможностей и состояния здоровья (далее – индивидуальных особенностей).





**Аннотация**  
к рабочей программе дисциплины  
«Обследование и испытание зданий и сооружений»  
по направлению подготовки 08.04.01 Строительство,  
направленность (профиль) *«Промышленное и гражданское  
строительство: проектирование»*

Общая трудоемкость дисциплины составляет 3 зачетные единицы.  
Форма промежуточной аттестации: зачет

Целью учебной дисциплины «Обследование и испытание зданий и сооружений» является углубление уровня освоения компетенций обучающегося в соответствии с требованиями Федерального государственного образовательного стандарта высшего образования по направлению подготовки 08.04.01 «Строительство».

Учебная дисциплина «Обследование и испытание зданий и сооружений» входит в Блок 1 «Дисциплины (модули)», части, формируемой участниками образовательных отношений (элективные дисциплины (по выбору)).

Дисциплина базируется на основах строительной механики, железобетонных и каменных конструкций, металлических конструкций, конструкций из дерева, оснований и фундаментов, и дисциплинах: «Организация производственной деятельности», «Организация проектно-исследовательской деятельности», «Теория расчёта и проектирования».

Краткое содержание дисциплины:

- Раздел 1. Обследование конструкций зданий и сооружений
- Раздел 2. Испытания конструкций и сооружений
- Раздел 3. Оценка испытания конструкций

Заведующий кафедрой

  
\_\_\_\_\_

подпись

/А.В. Синельщиков /  
И.О.Ф.

## РЕЦЕНЗИЯ

на рабочую программу, оценочные и методические материалы по дисциплине  
«Обследование и испытание зданий и сооружений»  
ОПОП ВО по направлению подготовки 08.04.01 «Строительство»,  
направленность (профиль)  
«Промышленное и гражданское строительство: проектирование»  
по программе магистратуры

Александром Евгеньевичем Прозоровым (далее по тексту рецензент) проведена рецензия рабочей программы, оценочных и методических материалов по дисциплине «Обследование и испытание зданий и сооружений» ОПОП ВО по направлению подготовки 08.04.01 «Строительство», по программе магистратуры, разработанной в ГАОУ АО ВО «Астраханский государственный архитектурно-строительный университет» на кафедре «Промышленное и гражданское строительство» (разработчик - доцент, к.т.н. О.Б. Завьялова).

Рассмотрев представленные на рецензию материалы, рецензент пришел к следующим выводам:

Предъявленная рабочая программа учебной дисциплины «Обследование и испытание зданий и сооружений» (далее по тексту Программа) соответствует требованиям ФГОС ВО по направлению подготовки 08.04.01 «Строительство», утвержденного приказом Министерства образования и науки Российской Федерации от 31.05.2017 г. № 482 и зарегистрированного в Минюсте России 23.06.2017 г. № 47144.

Представленная в Программе актуальность учебной дисциплины в рамках реализации ОПОП ВО не подлежит сомнению - дисциплина относится к Блоку 1 «Дисциплины (модули)» в части, формируемой участниками образовательных отношений (элективные дисциплины (по выбору)).

Представленные в Программе цели учебной дисциплины соответствуют требованиям ФГОС ВО направления подготовки 08.04.01. «Строительство», направленность (профиль) «Промышленное и гражданское строительство».

В соответствии с Программой за дисциплиной «Обследование и испытание зданий и сооружений» закреплены три компетенции, которые реализуются в объявленных требованиях.

Результаты обучения, представленные в Программе в категориях знать, уметь, иметь навыки соответствуют специфике и содержанию дисциплины и демонстрируют возможность получения заявленных результатов.

Учебная дисциплина «Обследование и испытание зданий и сооружений» взаимосвязана с другими дисциплинами ОПОП ВО по направлению подготовки 08.04.01. «Строительство», направленность (профиль) «Промышленное и гражданское строительство: проектирование» и возможность дублирования в содержании не выявлена.

Представленная программа предполагает использование современных образовательных технологий при реализации различных видов учебной работы. Формы образовательных технологий соответствуют специфике дисциплины.

Представленные и описанные в Программе формы текущей оценки знаний соответствуют специфике дисциплины и требованиям к выпускникам.

Промежуточная аттестация знаний магистра, предусмотренная Программой, осуществляется в форме курсовой работы, зачета, курсового проекта, экзамена. Формы оценки знаний, представленные в Рабочей программе, соответствуют специфике дисциплины и требованиям к выпускникам.

Учебно-методическое обеспечение дисциплины представлено основной, дополнительной литературой, интернет-ресурсами и соответствует требованиям ФГОС ВО направления подготовки 08.04.01 «Строительство», направленность (профиль) «Промышленное и гражданское строительство: проектирование».

Материально-техническое обеспечение соответствует требованиям ФГОС ВО направления подготовки 08.04.01. «Строительство» и специфике дисциплины «Обследование и испытание зданий и сооружений» и обеспечивает использование современных образовательных, в том числе интерактивных методов обучения.

Представленные на рецензию оценочные и методические материалы направления подготовки 08.04.01 «Строительство», направленность (профиль) «Промышленное и гражданское строительство: проектирование», разработаны в соответствии с нормативными документами, представленными в программе. Оценочные и методические материалы по дисциплине «Обследование и испытание зданий и сооружений» предназначены для текущего контроля успеваемости и промежуточной аттестации и представляют собой совокупность разработанных кафедрой «Промышленное и гражданское строительство» материалов для установления уровня и качества достижения обучающимися результатов обучения.

Задачами оценочных и методических материалов является контроль и управление процессом, приобретения обучающимися компетенций, заявленных в образовательной программе по данному направлению подготовки 08.04.01 «Строительство», направленность (профиль) «Промышленное и гражданское строительство: проектирование».

Оценочные и методические материалы по дисциплине «Обследование и испытание зданий и сооружений» представлены: вопросами к зачёту, вопросами к контрольной работе, вопросами к защите лабораторных работ.

Данные материалы позволяют в полной мере оценить результаты обучения по дисциплине «Обследование и испытание зданий и сооружений» в АГАСУ, а также оценить степень сформированности компетенций

### **ОБЩИЕ ВЫВОДЫ**

На основании проведенной рецензии можно сделать заключение, что характер, структура и содержание рабочей программы, оценочных и методических материалов дисциплины «Обследование и испытание зданий и сооружений», ОПОП ВО по направлению подготовки 08.04.01 «Строительство», по программе магистратуры, разработанная доцентом, к.т.н., О.Б. Завьяловой соответствуют требованиям ФГОС ВО, современным требованиям отрасли, рынка труда, профессиональных стандартов направления подготовки 08.04.01 «Строительство» направленность (профиль) «Промышленное и гражданское строительство: проектирование» и могут быть рекомендованы к использованию.

Рецензент:

Генеральный директор  
ООО «АстраханьАрхПроект»  
Должность, организация



А. Е. Прозоров  
И. О. Ф.

## РЕЦЕНЗИЯ

на рабочую программу, оценочные и методические материалы по дисциплине  
«Обследование и испытание зданий и сооружений»  
ОПОП ВО по направлению подготовки 08.04.01 «Строительство»,  
направленность (профиль)  
«Промышленное и гражданское строительство: проектирование»  
по программе магистратуры

Сергеем Васильевичем Ласточкиным (далее по тексту рецензент) проведена рецензия рабочей программы, оценочных и методических материалов по дисциплине «Обследование и испытание зданий и сооружений» ОПОП ВО по направлению подготовки 08.04.01 «Строительство», по программе магистратуры, разработанной в ГАОУ АО ВО «Астраханский государственный архитектурно-строительный университет» на кафедре «Промышленное и гражданское строительство» (разработчик - доцент, к.т.н. О.Б. Завьялова).

Рассмотрев представленные на рецензию материалы, рецензент пришел к следующим выводам:

Предъявленная рабочая программа учебной дисциплины «Обследование и испытание зданий и сооружений» (далее по тексту Программа) соответствует требованиям ФГОС ВО по направлению подготовки 08.04.01 «Строительство», утвержденного приказом Министерства образования и науки Российской Федерации от 31.05.2017 г. № 482 и зарегистрированного в Минюсте России 23.06.2017 г. № 47144.

Представленная в Программе актуальность учебной дисциплины в рамках реализации ОПОП ВО не подлежит сомнению - дисциплина относится к Блоку 1 «Дисциплины (модули)» в части, формируемой участниками образовательных отношений (элективные дисциплины (по выбору)).

Представленные в Программе цели учебной дисциплины соответствуют требованиям ФГОС ВО направления подготовки 08.04.01. «Строительство», направленность (профиль) «Промышленное и гражданское строительство».

В соответствии с Программой за дисциплиной «Обследование и испытание зданий и сооружений» закреплены три компетенции, которые реализуются в объявленных требованиях.

Результаты обучения, представленные в Программе в категориях знать, уметь, иметь навыки соответствуют специфике и содержанию дисциплины и демонстрируют возможность получения заявленных результатов.

Учебная дисциплина «Обследование и испытание зданий и сооружений» взаимосвязана с другими дисциплинами ОПОП ВО по направлению подготовки 08.04.01. «Строительство», направленность (профиль) «Промышленное и гражданское строительство: проектирование» и возможность дублирования в содержании не выявлена.

Представленная программа предполагает использование современных образовательных технологий при реализации различных видов учебной работы. Формы образовательных технологий соответствуют специфике дисциплины.

Представленные и описанные в Программе формы текущей оценки знаний соответствуют специфике дисциплины и требованиям к выпускникам.

Промежуточная аттестация знаний магистра, предусмотренная Программой, осуществляется в форме курсовой работы, зачета, курсового проекта, экзамена. Формы оценки знаний, представленные в Рабочей программе, соответствуют специфике дисциплины и требованиям к выпускникам.

Учебно-методическое обеспечение дисциплины представлено основной, дополнительной литературой, интернет-ресурсами и соответствует требованиям ФГОС ВО направления подготовки 08.04.01 «Строительство», направленность (профиль) «Промышленное и гражданское строительство: проектирование».

Материально-техническое обеспечение соответствует требованиям ФГОС ВО направления подготовки 08.04.01. «Строительство» и специфике дисциплины «Обследование и испытание зданий и сооружений» и обеспечивает использование современных образовательных, в том числе интерактивных методов обучения.

Представленные на рецензию оценочные и методические материалы направления подготовки 08.04.01 «Строительство», направленность (профиль) «Промышленное и гражданское строительство: проектирование», разработаны в соответствии с нормативными документами, представленными в программе. Оценочные и методические материалы по дисциплине «Обследование и испытание зданий и сооружений» предназначены для текущего контроля успеваемости и промежуточной аттестации и представляют собой совокупность разработанных кафедрой «Промышленное и гражданское строительство» материалов для установления уровня и качества достижения обучающимися результатов обучения.

Задачами оценочных и методических материалов является контроль и управление процессом, приобретения обучающимися компетенций, заявленных в образовательной программе по данному направлению подготовки 08.04.01 «Строительство», направленность (профиль) «Промышленное и гражданское строительство: проектирование».

Оценочные и методические материалы по дисциплине «Обследование и испытание зданий и сооружений» представлены: вопросами к зачёту, вопросами к контрольной работе, вопросами к защите лабораторных работ.

Данные материалы позволяют в полной мере оценить результаты обучения по дисциплине «Обследование и испытание зданий и сооружений» в АГАСУ, а также оценить степень сформированности компетенций.

## ОБЩИЕ ВЫВОДЫ

На основании проведенной рецензии можно сделать заключение, что характер, структура и содержание рабочей программы, оценочных и методических материалов дисциплины «Обследование и испытание зданий и сооружений», ОПОП ВО по направлению подготовки 08.04.01 «Строительство», по программе магистратуры, разработанная доцентом, к.т.н., О.Б. Завьяловой соответствуют требованиям ФГОС ВО, современным требованиям отрасли, рынка труда, профессиональных стандартов направления подготовки 08.04.01 «Строительство» направленность (профиль) «Промышленное и гражданское строительство: проектирование» и могут быть рекомендованы к использованию.

Рецензент:

Генеральный директор ООО «Проект»

Должность, организация



С. В. Ласточкин

И. О. Ф.



Министерство образования и науки Астраханской области  
Государственное автономное образовательное учреждение  
Астраханской области высшего образования  
«Астраханский государственный архитектурно-строительный  
университет»  
(ГАОУ АО ВО «АГАСУ»)

---



## ОЦЕНОЧНЫЕ И МЕТОДИЧЕСКИЕ МАТЕРИАЛЫ

**Наименование дисциплины**

«Обследование и испытание зданий и сооружений»

*(указывается наименование в соответствии с учебным планом)*

**По направлению подготовки**

08.04.01. «Строительство»

*(указывается наименование направления подготовки в соответствии с ФГОС ВО)*

**Направленность (профиль)**

«Промышленное и гражданское строительство: проектирование»

*(указывается наименование профиля в соответствии с ОПОП)*

**Кафедра**

«Промышленное и гражданское строительство»

Квалификация (степень) выпускника *магистр*

Астрахань - 2019





## СОДЕРЖАНИЕ:

	<b>Стр.</b>
1. Оценочные и методические материалы для проведения текущего контроля успеваемости и промежуточной аттестации обучающихся по дисциплине	4
1.1. Перечень компетенций с указанием этапов их формирования в процессе освоения образовательной программы	4
1.2. Описание показателей и критериев оценивания компетенций на различных этапах их формирования, описание шкал оценивания	9
1.2.1. Перечень оценочных средств текущего контроля успеваемости	9
1.2.2. Описание показателей и критериев оценивания компетенций по дисциплине на различных этапах их формирования, описание шкал оценивания	9
1.2.3. Шкала оценивания	26
2. Типовые контрольные задания или иные материалы, необходимые для оценки знаний, умений, навыков, характеризующих этапы формирования компетенций в процессе освоения образовательной программы	26
3. Перечень и характеристики процедуры оценивания знаний, умений, навыков, характеризующих этапы формирования компетенций	28
Приложения	29

# 1. Оценочные и методические материалы для проведения текущего контроля успеваемости и промежуточной аттестации обучающихся по дисциплине

Оценочные и методические материалы является неотъемлемой частью рабочей программы дисциплины и представлены в виде отдельного документа

## 1.1. Перечень компетенций с указанием этапов их формирования в процессе освоения образовательной программы

Индекс и формулировка компетенции N		Индикаторы достижения компетенций, установленные ОПОП	Номер раздела дисциплины (в соответствии с п.5.1 РПД)			Формы контроля с конкретизацией задания	
			1	2	3		
1	2	3	4	5	6	7	
УК-1. Способен осуществлять критический анализ проблемных ситуаций на основе системного подхода, выработать стратегию действий.	УК-1.1. Описание сути проблемной ситуации	Знать: терминологию рассматриваемой проблемной ситуации, нормативные величины, состояния и отклики решаемой задачи	X			Защита лабораторных работ (Приложение 3). Контрольная работа (Приложение 2). Зачет (Приложение 1).	
		Уметь: оценивать отклонение получаемых результатов от ожидаемых	X				
		Иметь навыки: описания сути проблемной ситуации	X				
	УК-1.2. Выявление составляющих проблемной ситуации и связей между ними	Знать: возможные проблемные ситуации при решении вопросов строительного проектирования	X				Защита лабораторных работ (Приложение 3). Контрольная работа (Приложение 2). Зачет (Приложение 1).
		Уметь: выявлять проблемные ситуации, возникающие в процессе строительного проектирования	X				
		Иметь навыки: нахождения взаимосвязей между составляющими проблемной ситуации	X				
	УК-1.3. Сбор и систематизация информации по проблеме	Знать: возможные источники поиска информации: учебная литература и периодические издания, информация сети Internet	X			Защита лабораторных работ (Приложение 3). Контрольная работа (Приложение 2).	
		Уметь: собирать информацию по проблеме из различных источников	X				
		Иметь навыки:					

		систематизации собранной информации	X			Зачет (Приложение 1).
УК-1.4. Оценка адекватности и достоверности информации о проблемной ситуации	Знать:					Защита лабораторных работ (Приложение 3). Контрольная работа (Приложение 2). Зачет (Приложение 1).
	способы проверки и анализа достоверности информации о проблеме				X	
	Уметь:					
	критически подходить к найденной информации, учитывать достоверность источника информации				X	
	иметь навыки: оценки адекватности и достоверности информации о проблеме				X	
УК-1.5. Выбор методов критического анализа, адекватных проблемной ситуации	Знать:					Защита лабораторных работ (Приложение 3). Контрольная работа (Приложение 2). Зачет (Приложение 1).
	методы критического анализа оценки проблемной ситуации				X	
	Уметь:					
	выбирать оптимальный метод анализа информации				X	
	Иметь навыки: применения выбранного метода анализа проблемной ситуации				X	
УК-1.6. Разработка и обоснование плана действий по решению проблемной ситуации	Знать:					Защита лабораторных работ (Приложение 3). Контрольная работа (Приложение 2). Зачет (Приложение 1).
	возможные направления действий по исправлению проблемной ситуации		X			
	Уметь:					
	обосновывать направления действий для решения проблемы		X			
	Иметь навыки: разработки плана действий для исправления проблемной ситуации, планирования ожидаемых результатов этих действий		X			
УК-1.7. Выбор способа обоснования решения (индукция, дедукция, по аналогии) проблемной ситуации	Знать:					Защита лабораторных работ (Приложение 3). Контрольная работа (Приложение 2). Зачет (Приложение 1).
	возможные способы обоснования решения от общего к частному и от частного к общему				X	
	Уметь:					
	выбирать способы обоснования решения проблемной ситуации, в том числе с учетом аналогий				X	
	Иметь навыки: применения выбранных способов обобщения при решении проблемной ситуации				X	

ПК-1. -способность выполнять и организовывать научные исследования объектов промышленного и гражданского строительства;	ПК-1.1. Формулирование целей, постановка задач исследования в сфере промышленного и гражданского строительства	Знать:				Защита лабораторных работ (Приложение 3). Контрольная работа (Приложение 2). Зачет (Приложение 1).
		-возможные проблемы исследования в сфере промышленного и гражданского строительства	X			
		Уметь:				
		-формулировать цели, ставить задачи исследования при определении напряженно-деформированного состояния строительных конструкций и их элементов	X			
	ПК-1.2. Выбор метода и/или методики проведения исследований в сфере промышленного и гражданского строительства	Иметь навыки:				
		-системного подхода при формулировании целей, постановке задач исследования в сфере промышленного и гражданского строительства	X			
		Знать:				
		-возможные методы и/или методики проведения исследований в сфере промышленного и гражданского строительства		X		
	ПК-1.4. Определение перечня ресурсов, необходимых для проведения исследования	Уметь:				
		-выбирать методику проведения исследований при определении внутренних усилий в элементах сооружений		X		
		Иметь навыки:				
		-выбора оптимального метода и/или методики проведения исследований в сфере промышленного и гражданского строительства		X		
	ПК-1.6. Разработка математических моделей исследуемых объектов	Знать:				
		-перечень ресурсов, необходимых для проведения исследования				
		Уметь:		X		
-определять перечень ресурсов, необходимых для проведения исследования						
ПК-1.6. Разработка математических моделей исследуемых объектов	Иметь навыки:		X			
	-определения перечня ресурсов, необходимых для проведения исследования					
	Знать:		X			
	-основы математического моделирования; численные методы решения задач; алгоритмы решения задач в области разработки информационно-измерительных приборов и систем		X			
ПК-1.6. Разработка математических моделей исследуемых объектов	Уметь:					
	-точно и грамотно строить математические модели, независимо от сложности		X			
	Иметь навыки:					

		-основ численного моделирования, создания новых алгоритмов решения задач		X			
	ПК-1.8. Обработка и систематизация результатов исследования, описывающих поведение исследуемого объекта	Знать:				Защита лабораторных работ (Приложение 3). Контрольная работа (Приложение 2). Зачет (Приложение 1).	
		-поведение исследуемого объекта для обработки и систематизации результатов исследований			X		
		Уметь:					
		- обрабатывать и систематизировать результаты исследований, описывающих поведение исследуемого объекта			X		
		Иметь навыки:					
			-обработки и систематизации результатов исследований, описывающих поведение исследуемого объекта			X	
	ПК-1.9. Оформление аналитических научно-технических отчетов по результатам исследования	Знать:					Защита лабораторных работ (Приложение 3). Контрольная работа (Приложение 2). Зачет (Приложение 1).
		-состав и форму аналитических научно-технических отчетов по результатам исследования, правила оформления и представления научной информации	X				
		Уметь:					
		-представлять результаты исследований в виде научных отчетов, презентаций, рефератов, научных публикаций согласно требованиям	X				
		Иметь навыки:					
			-анализа результатов исследования при оформлении научно-технических отчетов	X			
ПК-1.11 – Контроль соблюдения требований охраны труда при выполнении исследований	Знать:					Защита лабораторных работ (Приложение 3). Контрольная работа (Приложение 2). Зачет (Приложение 1).	
	-требования охраны труда при выполнении исследований	X					
	Уметь:						
	-осуществлять контроль соблюдения требований охраны труда при выполнении исследований	X					
	Иметь навыки:						
		-контроля соблюдения требований охраны труда при выполнении исследований	X				
ПК-3. Способность разрабатывать проектные решения и организовывать проектирование в	ПК-3.3 – Составление технического задания на подготовку проектной документации объектов промышленного	Знать:				Защита лабораторных работ (Приложение 3). Контрольная работа (Приложение 2).	
		состав работы при подготовке проектной документации объектов промышленного и гражданского строительства			X		
		Уметь:					
		составлять техническое задание на подготовку проектной документации зданий и сооружений			X		
		Иметь навыки:					

сфере промышленного и гражданского строительства	и гражданского строительства	составления технического задания на подготовку документации по проектированию зданий и сооружений		X		Зачет (Приложение 1).	
	ПК-3.6 – Контроль разработки проектной документации объектов промышленного и гражданского строительства	Знать:					Защита лабораторных работ (Приложение 3). Контрольная работа (Приложение 2). Зачет (Приложение 1).
		этапы разработки проектной документации объектов промышленного и гражданского строительства			X		
		Уметь:					
		анализировать степень готовности проектной документации зданий и сооружений промышленного и гражданского строительства			X		
		Иметь навыки:					
		контроля разработки проектной документации зданий и сооружений промышленного и гражданского строительства			X		
	ПК-3.7 – Подготовка технического задания и контроль разработки рабочей документации объектов промышленного и гражданского строительства	Знать:					Защита лабораторных работ (Приложение 3). Контрольная работа (Приложение 2). Зачет (Приложение 1).
		составные части технического задания для разработки рабочей документации			X		
		Уметь:					
		готовить техническое задание и контролировать разработку рабочей документации для зданий и сооружений промышленного и гражданского строительства			X		
	Иметь навыки:						
		подготовки технического задания и контроля разработки рабочей документации зданий и сооружений промышленного и гражданского строительства			X		
	ПК-3.9 – Оценка соответствия проектной документации объектов промышленного и гражданского строительства нормативно-техническим документам	Знать:					Защита лабораторных работ (Приложение 3). Контрольная работа (Приложение 2). Зачет (Приложение 1).
		нормативно-технические документы для объектов строительства			X		
Уметь:							
оценивать соответствие проектной документации для зданий и сооружений промышленного и гражданского строительства нормативно-техническим документам				X			
Иметь навыки:							
	оценки соответствия проектной документации для объектов промышленного и гражданского строительства нормативно-техническим документам			X			

## 1.2. Описание показателей и критериев оценивания компетенций на различных этапах их формирования, описание шкал оценивания

### 1.2.1. Перечень оценочных средств текущего контроля успеваемости

Наименование оценочного средства	Краткая характеристика оценочного средства	Представление оценочного средства в фонде
1	2	3
Контрольная работа	Средство проверки умений применять полученные знания для решения задач определенного типа по теме или разделу	Комплект контрольных заданий по вариантам
Защита лабораторной работы	Средство, позволяющее оценить умение и владение обучающегося излагать суть поставленной задачи, самостоятельно применять стандартные методы решения поставленной задачи с использованием имеющейся лабораторной базы, проводить анализ полученного результата работы. Рекомендуется для оценки умений и владений студентов	Темы лабораторных работ и требования к их защите

### 1.2.2. Описание показателей и критериев оценивания компетенций на различных этапах их формирования, описание шкал оценивания

Компетенция, этапы освоения компетенции	Индекс и формулировка индикатора компетенции N	Планируемые результаты обучения	Показатели и критерии оценивания результатов обучения			
			Ниже порогового уровня (не зачтено)	Пороговый уровень (Зачтено)	Продвинутый уровень (Зачтено)	Высокий уровень (Зачтено)
1		2	3	4	5	6
УК -1- способен осуществлять критический анализ проблемных ситуаций на основе системного подхода, вырабатывать стратегию действий;	УК-1.1. Описание сути проблемной ситуации	Знает терминологию рассматриваемой проблемной ситуации, нормативные величины, состояния и отклики решаемой задачи	Обучающийся не знает и не понимает терминологию рассматриваемой проблемной ситуации, нормативные величины, состояния и отклики решаемой задачи	Обучающийся знает терминологию рассматриваемой проблемной ситуации, нормативные величины, состояния и отклики решаемой задачи в типовых ситуациях	Обучающийся знает и понимает терминологию рассматриваемой проблемной ситуации, нормативные величины, состояния и отклики решаемой задачи в типовых ситуациях и ситуациях повышенной сложности.	Обучающийся знает и понимает терминологию рассматриваемой проблемной ситуации, нормативные величины, состояния и отклики решаемой задачи в ситуациях повышенной сложности, а также в нестандартных и непредвиденных ситуациях
		Умеет оценивать отклонение по-	Обучающийся не умеет оценивать отклонение	Обучающийся умеет оценивать	Обучающийся умеет оценивать отклонение	Обучающийся умеет оценивать отклонение получа-

		лучаемых результатов от ожидаемых	получаемых результатов от ожидаемых	отклонение полученных результатов от ожидаемых в типовых ситуациях	получаемых результатов от ожидаемых в типовых ситуациях и ситуациях повышенной сложности	емых результатов от ожидаемых в ситуациях повышенной сложности, а также в нестандартных и непредвиденных ситуациях
		Имеет навыки описания сути проблемной ситуации	Обучающийся не имеет навыки описания сути проблемной ситуации	Обучающийся имеет навыки описания сути проблемной ситуации в типовых ситуациях	Обучающийся имеет навыки описания сути проблемной ситуации в типовых ситуациях и ситуациях повышенной сложности	Обучающийся имеет навыки описания сути проблемной ситуации в ситуациях повышенной сложности, а также в нестандартных и непредвиденных ситуациях
	УК-1.2. Выявление составляющих проблемной ситуации и связей между ними	Знает возможные проблемные ситуации при решении вопросов строительного проектирования	Обучающийся не знает и не понимает возможные проблемные ситуации при решении вопросов строительного проектирования	Обучающийся знает возможные проблемные ситуации при решении вопросов строительного проектирования в типовых ситуациях	Обучающийся знает и понимает возможные проблемные ситуации при решении вопросов строительного проектирования в типовых ситуациях и ситуациях повышенной сложности	Обучающийся знает и понимает возможные проблемные ситуации при решении вопросов строительного проектирования в ситуациях повышенной сложности, а также в нестандартных и непредвиденных ситуациях
		Умеет выявлять проблемные ситуации, возникающие в процессе строительного проектирования	Обучающийся не умеет выявлять проблемные ситуации, возникающие в процессе строительного проектирования	Обучающийся умеет выявлять проблемные ситуации, возникающие в процессе строительного проектирования в типовых ситуациях	Обучающийся умеет выявлять проблемные ситуации, возникающие в процессе строительного проектирования в типовых ситуациях и ситуациях повышенной сложности	Обучающийся умеет выявлять проблемные ситуации, возникающие в процессе строительного проектирования в ситуациях повышенной сложности, а также в нестандартных и непредвиденных ситуациях
		Имеет навыки нахождения взаимосвязей между составляющими проблемной ситуации	Обучающийся не имеет навыки нахождения взаимосвязей между составляющими	Обучающийся имеет навыки нахождения взаимосвязей между составляющими про-	Обучающийся имеет навыки нахождения взаимосвязей между составляющими проблемной ситуации в типовых ситуациях и	Обучающийся имеет навыки нахождения взаимосвязей между составляющими проблемной ситуации в ситуациях повышенной сложности, а также в



			ющими проблемной ситуации	блемной ситуации в типовых ситуациях	ситуациях повышенной сложности	нестандартных и непредвиденных ситуациях
УК-1.3. Сбор и систематизация информации по проблеме	Знает возможные источники поиска информации: учебная литература и периодические издания, информация сети Internet	Обучающийся не знает и не понимает возможные источники поиска информации: учебная литература и периодические издания, информация сети Internet	Обучающийся знает возможные источники поиска информации: учебная литература и периодические издания, информация сети Internet в типовых ситуациях	Обучающийся знает и понимает возможные источники поиска информации: учебная литература и периодические издания, информация сети Internet в типовых ситуациях и ситуациях повышенной сложности	Обучающийся знает и понимает возможные источники поиска информации: учебная литература и периодические издания, информация сети Internet в ситуациях повышенной сложности, а также в нестандартных и непредвиденных ситуациях	
	Умеет собирать информацию по проблеме из различных источников	Обучающийся не умеет собирать информацию по проблеме из различных источников	Обучающийся умеет собирать информацию по проблеме из различных источников в типовых ситуациях	Обучающийся умеет собирать информацию по проблеме из различных источников в типовых ситуациях и ситуациях повышенной сложности	Обучающийся умеет собирать информацию по проблеме из различных источников в ситуациях повышенной сложности, а также в нестандартных и непредвиденных ситуациях	
	Имеет навыки систематизации собранной информации	Обучающийся не имеет навыки систематизации собранной информации	Обучающийся имеет навыки систематизации собранной информации в типовых ситуациях	Обучающийся имеет навыки систематизации собранной информации в ситуациях повышенной сложности.	Обучающийся имеет навыки систематизации собранной информации в ситуациях повышенной сложности, а также в нестандартных и непредвиденных ситуациях	
УК-1.4. Оценка адекватности и достоверности информации о проблемной ситуации	Знает способы проверки и анализа достоверности информации о проблеме	Обучающийся не знает и не понимает способы проверки и анализа достоверности информации о проблеме	Обучающийся знает способы проверки и анализа достоверности информации о проблеме в типовых ситуациях	Обучающийся знает и понимает способы проверки и анализа достоверности информации о проблеме в ситуациях повышенной сложности	Обучающийся знает и понимает способы проверки и анализа достоверности информации о проблеме в ситуациях повышенной сложности, а также в нестандартных и непредвиденных ситуациях	

		Умеет критически подходить к найденной информации, учитывать достоверность источника информации	Обучающийся не умеет критически подходить к найденной информации, учитывать достоверность источника информации	Обучающийся умеет критически подходить к найденной информации, учитывать достоверность источника информации в типовых ситуациях	Обучающийся умеет критически подходить к найденной информации, учитывать достоверность источника информации в типовых ситуациях и ситуациях повышенной сложности	Обучающийся умеет критически подходить к найденной информации, учитывать достоверность источника информации в ситуациях повышенной сложности, а также в нестандартных и непредвиденных ситуациях
		Имеет навыки оценки адекватности и достоверности информации о проблеме	Обучающийся не имеет навыки оценки адекватности и достоверности информации о проблеме	Обучающийся имеет навыки оценки адекватности и достоверности информации о проблеме в типовых ситуациях	Обучающийся имеет навыки оценки адекватности и достоверности информации о проблеме в типовых ситуациях и ситуациях повышенной сложности.	Обучающийся имеет навыки оценки адекватности и достоверности информации о проблеме в ситуациях повышенной сложности, а также в нестандартных и непредвиденных ситуациях
	УК-1.5. Выбор методов критического анализа, адекватных проблемной ситуации	Знает методы критического анализа оценки проблемной ситуации	Обучающийся не знает и не понимает методы критического анализа оценки проблемной ситуации	Обучающийся знает методы критического анализа оценки проблемной ситуации в типовых ситуациях	Обучающийся знает и понимает методы критического анализа оценки проблемной ситуации в типовых ситуациях и ситуациях повышенной сложности	Обучающийся знает и понимает методы критического анализа оценки проблемной ситуации в ситуациях повышенной сложности, а также в нестандартных и непредвиденных ситуациях
		Умеет выбирать оптимальный метод анализа информации	Обучающийся не умеет выбирать оптимальный метод анализа информации	Обучающийся умеет выбирать оптимальный метод анализа информации в типовых ситуациях	Обучающийся умеет выбирать оптимальный метод анализа информации в типовых ситуациях и ситуациях повышенной сложности	Обучающийся умеет выбирать оптимальный метод анализа информации в ситуациях повышенной сложности, а также в нестандартных и непредвиденных ситуациях
		Имеет навыки применения выбранного метода	Обучающийся не имеет навыки применения выбранного метода	Обучающийся имеет навыки применения выбранного метода	Обучающийся имеет навыки применения выбранного метода	Обучающийся имеет навыки применения выбранного метода анализа проблемной ситуации

		анализа проблемной ситуации	анализа проблемной ситуации	анализа проблемной ситуации в типовых ситуациях	анализа проблемной ситуации в типовых ситуациях и ситуациях повышенной сложности.	в ситуациях повышенной сложности, а также в нестандартных и непредвиденных ситуациях
УК-1.6. Разработка и обоснование плана действий по решению проблемной ситуации	Знает возможные направления действий по исправлению проблемной ситуации	Обучающийся не знает и не понимает возможные направления действий по исправлению проблемной ситуации	Обучающийся знает возможные направления действий по исправлению проблемной ситуации в типовых ситуациях	Обучающийся знает и понимает возможные направления действий по исправлению проблемной ситуации в типовых ситуациях и ситуациях повышенной сложности	Обучающийся знает и понимает возможные направления действий по исправлению проблемной ситуации в ситуациях повышенной сложности, а также в нестандартных и непредвиденных ситуациях	
	Умеет обосновывать направления действий для решения проблемы	Обучающийся не умеет обосновывать направления действий для решения проблемы	Обучающийся умеет обосновывать направления действий для решения проблемы в типовых ситуациях	Обучающийся умеет обосновывать направления действий для решения проблемы в типовых ситуациях и ситуациях повышенной сложности	Обучающийся умеет обосновывать направления действий для решения проблемы в ситуациях повышенной сложности, а также в нестандартных и непредвиденных ситуациях	
	Имеет навыки разработки плана действий для исправления проблемной ситуации, планирования ожидаемых результатов этих действий	Обучающийся не имеет навыки разработки плана действий для исправления проблемной ситуации, планирования ожидаемых результатов этих действий	Обучающийся имеет навыки разработки плана действий для исправления проблемной ситуации, планирования ожидаемых результатов этих действий в типовых ситуациях	Обучающийся имеет навыки разработки плана действий для исправления проблемной ситуации, планирования ожидаемых результатов этих действий в типовых ситуациях и ситуациях повышенной сложности.	Обучающийся имеет навыки разработки плана действий для исправления проблемной ситуации, планирования ожидаемых результатов этих действий в ситуациях повышенной сложности, а также в нестандартных и непредвиденных ситуациях	
УК-1.7. Выбор способа обоснования решения (индукция, дедук-	Знает возможные способы обоснования решения от общего к частному и от	Обучающийся не знает и не понимает возможные способы обоснования решения от общего	Обучающийся знает возможные способы обоснования решения от общего к частному и от	Обучающийся знает и понимает возможные способы обоснования решения от общего к част-	Обучающийся знает и понимает возможные способы обоснования решения от общего к частному и от частного к общему в ситуа-	

	ция, по аналогии) проблемной ситуации	частного к общему	к частному и от частного к общему	частного к общему в типовых ситуациях	ного к общему в типовых ситуациях и ситуациях повышенной сложности	циях повышенной сложности, а также в нестандартных и непредвиденных ситуациях
		Умеет выбирать способы обоснования решения проблемной ситуации, в том числе с учетом аналогий	Обучающийся не умеет выбирать способы обоснования решения проблемной ситуации, в том числе с учетом аналогий	Обучающийся умеет выбирать способы обоснования решения проблемной ситуации, в том числе с учетом аналогий в типовых ситуациях	Обучающийся умеет выбирать способы обоснования решения проблемной ситуации, в том числе с учетом аналогий в типовых ситуациях и ситуациях повышенной сложности	Обучающийся умеет выбирать способы обоснования решения проблемной ситуации, в том числе с учетом аналогий в ситуациях повышенной сложности, а также в нестандартных и непредвиденных ситуациях
		Имеет навыки применения выбранных способов обобщения при решении проблемной ситуации	Обучающийся не имеет навыки применения выбранных способов обобщения при решении проблемной ситуации	Обучающийся имеет навыки применения выбранных способов обобщения при решении проблемной ситуации в типовых ситуациях	Обучающийся имеет навыки применения выбранных способов обобщения при решении проблемной ситуации в типовых ситуациях и ситуациях повышенной сложности.	Обучающийся имеет навыки применения выбранных способов обобщения при решении проблемной ситуации в ситуациях повышенной сложности, а также в нестандартных и непредвиденных ситуациях
ПК-1-способность выполнять и организовывать научные исследования объектов промышленного и гражданского строительства	ПК-1.1. Формулирование целей, постановка задач исследования в сфере промышленного и гражданского строительства	Знает возможные проблемы исследования в сфере промышленного и гражданского строительства;	Обучающийся не знает и не понимает возможные проблемы исследования в сфере промышленного и гражданского строительства	Обучающийся знает возможные проблемы исследования в сфере промышленного и гражданского строительства; в типовых ситуациях.	Обучающийся знает и понимает возможные проблемы исследования в сфере промышленного и гражданского строительства в типовых ситуациях и в ситуациях повышенной сложности	Обучающийся знает и понимает возможные проблемы исследования в сфере промышленного и гражданского строительства в ситуациях повышенной сложности, а также в нестандартных и непредвиденных ситуациях, создавая при этом новые правила и алгоритмы действий
		Умеет	Обучающийся не умеет формулировать цели,	Обучающийся умеет формулировать цели,	Обучающийся умеет формулировать цели,	Обучающийся умеет формулировать цели, ставить задачи исследования при

		формулировать цели, ставить задачи исследования при определении напряженно-деформированного состояния строительных конструкций и их элементов	ставить задачи исследования при определении напряженно-деформированного состояния строительных конструкций и их элементов	ставить цели, ставить задачи исследования при определении напряженно-деформированного состояния строительных конструкций и их элементов в типовых ситуациях.	ставить задачи исследования при определении напряженно-деформированного состояния строительных конструкций и их элементов в типовых ситуациях и в ситуациях повышенной сложности	определении напряженно-деформированного состояния строительных конструкций и их элементов в ситуациях повышенной сложности, а также в нестандартных и непредвиденных ситуациях, создавая при этом новые правила и алгоритмы действий.
		Имеет навыки системного подхода при формулировании целей, постановке задач исследования в сфере промышленного и гражданского строительства	Обучающийся не имеет навыков системного подхода при формулировании целей, постановке задач исследования в сфере промышленного и гражданского строительства	Обучающийся имеет навыки системного подхода при формулировании целей, постановке задач исследования в сфере промышленного и гражданского строительства в типовых ситуациях.	Обучающийся имеет навыки системного подхода при формулировании целей, постановке задач исследования в сфере промышленного и гражданского строительства в типовых ситуациях и в ситуациях повышенной сложности	Обучающийся имеет навыки системного подхода при формулировании целей, постановке задач исследования в сфере промышленного и гражданского строительства в ситуациях повышенной сложности, а также в нестандартных и непредвиденных ситуациях, создавая при этом новые правила и алгоритмы действий.
	ПК-1.2. Выбор метода и/или методики проведения исследований в сфере промышленного и гражданского строительства	Знает возможные методы и/или методики проведения исследований в сфере промышленного и гражданского строительства -	Обучающийся не знает и не понимает возможные методы и/или методики проведения исследований в сфере промышленного и гражданского строительства	Обучающийся знает возможные методы и/или методики проведения исследований в сфере промышленного и гражданского строительства - в типовых ситуациях.	Обучающийся знает и понимает возможные методы и/или методики проведения исследований в сфере промышленного и гражданского строительства в типовых ситуациях и в ситуациях повышенной сложности	Обучающийся знает и понимает возможные методы и/или методики проведения исследований в сфере промышленного и гражданского строительства в ситуациях повышенной сложности, а также в нестандартных и непредвиденных ситуациях, создавая при этом новые правила и алгоритмы действий.

		Умеет выбирать методику проведения исследований при определении внутренних усилий в элементах сооружений	Обучающийся не умеет выбирать методику проведения исследований при определении внутренних усилий в элементах сооружений	Обучающийся умеет выбирать методику проведения исследований при определении внутренних усилий в элементах сооружений в типовых ситуациях.	Обучающийся умеет выбирать методику проведения исследований при определении внутренних усилий в элементах сооружений в типовых ситуациях и в ситуациях повышенной сложности	Обучающийся умеет выбирать методику проведения исследований при определении внутренних усилий в элементах сооружений в ситуациях повышенной сложности, а также в нестандартных и непредвиденных ситуациях, создавая при этом новые правила и алгоритмы действий.
		Имеет навыки выбора оптимального метода и/или методики проведения исследований в сфере промышленного и гражданского строительства	Обучающийся не имеет навыки способности в разработке методов ведения анализа затрат и результатов производственной деятельности, способы составления технической документации, а также установленной отчетности по утвержденным формам	Обучающийся имеет навыки способности к разработке методов ведения анализа затрат и результатов производственной деятельности, способы составления технической документации, а также установленной отчетности по утвержденным формам в типовых ситуациях.	Обучающийся имеет навыки способности к разработке методов ведения анализа затрат и результатов производственной деятельности, способы составления технической документации, а также установленной отчетности по утвержденным формам в типовых ситуациях и ситуациях повышенной сложности.	Обучающийся имеет навыки способности к разработке методов ведения анализа затрат и результатов производственной деятельности, способы составления технической документации, а также установленной отчетности по утвержденным формам в типовых ситуациях и ситуациях повышенной сложности, а также в нестандартных и непредвиденных ситуациях, создавая при этом новые правила и алгоритмы действий.
	ПК-1.4. Определение перечня ресурсов, необходимых	Знает перечень ресурсов, необходимых для проведения исследования	Обучающийся не знает и не понимает перечень ресурсов, необходимых	Обучающийся знает перечень ресурсов, необходимых для проведения ис-	Обучающийся знает и понимает перечень ресурсов, необходимых для проведения исследования в типовых ситуациях и в ситуациях	Обучающийся знает и понимает перечень ресурсов, необходимых для проведения исследования в ситуациях повышенной сложности, а также в нестандарт-

	мых для проведения исследования		мых для проведения исследования	следования в типовых ситуациях.	повышенной сложности	ных и непредвиденных ситуациях, создавая при этом новые правила и алгоритмы действий.
	Умеет определять перечень ресурсов, необходимых для проведения исследования	Обучающийся не умеет определять перечень ресурсов, необходимых для проведения исследования	Обучающийся не умеет определять перечень ресурсов, необходимых для проведения исследования	Обучающийся умеет определять перечень ресурсов, необходимых для проведения исследования в типовых ситуациях.	Обучающийся умеет определять перечень ресурсов, необходимых для проведения исследования в типовых ситуациях и в ситуациях повышенной сложности	Обучающийся умеет определять перечень ресурсов, необходимых для проведения исследования в ситуациях повышенной сложности, а также в нестандартных и непредвиденных ситуациях, создавая при этом новые правила и алгоритмы действий.
	Имеет навыки определения перечня ресурсов, необходимых для проведения исследования	Обучающийся не имеет навыков определения перечня ресурсов, необходимых для проведения исследования	Обучающийся не имеет навыков определения перечня ресурсов, необходимых для проведения исследования	Обучающийся имеет навыки определения перечня ресурсов, необходимых для проведения исследования в типовых ситуациях.	Обучающийся имеет навыки определения перечня ресурсов, необходимых для проведения исследования в типовых ситуациях и в ситуациях повышенной сложности	Обучающийся имеет навыки определения перечня ресурсов, необходимых для проведения исследования в ситуациях повышенной сложности, а также в нестандартных и непредвиденных ситуациях, создавая при этом новые правила и алгоритмы действий.
ПК-1.6. Разработка математических моделей исследуемых объектов	Знает основы математического моделирования; численные методы решения задач; алгоритмы решения задач в области разработки информационно-измерительных	Обучающийся не знает и не понимает основы математического моделирования; численные методы решения задач; алгоритмы решения задач в области разработки информационно-	Обучающийся не знает и не понимает основы математического моделирования; численные методы решения задач; алгоритмы решения задач в области разработки информационно-	Обучающийся знает основы математического моделирования; численные методы решения задач; алгоритмы решения задач в области разработки информационно-	Обучающийся знает и понимает основы математического моделирования; численные методы решения задач; алгоритмы решения задач в области разработки информационно-измерительных приборов и систем в типовых ситуациях и в	Обучающийся знает и понимает основы математического моделирования; численные методы решения задач; алгоритмы решения задач в области разработки информационно-измерительных приборов и систем в ситуациях повышенной сложности, а также в нестандартных и непредви-

		приборов и систем	измерительных приборов и систем	приборов и систем в типовых ситуациях.	ситуациях повышенной сложности	денных ситуациях, создавая при этом новые правила и алгоритмы действий.
		Умеет точно и грамотно строить математические модели, независимо от сложности	Обучающийся не умеет точно и грамотно строить математические модели, независимо от сложности	Обучающийся умеет точно и грамотно строить математические модели, независимо от сложности в типовых ситуациях.	Обучающийся умеет точно и грамотно строить математические модели, независимо от сложности в типовых ситуациях и в ситуациях повышенной сложности	Обучающийся умеет точно и грамотно строить математические модели, независимо от сложности в ситуациях повышенной сложности, а также в нестандартных и непредвиденных ситуациях, создавая при этом новые правила и алгоритмы действий.
		Имеет навыки основ численного моделирования, создания новых алгоритмов решения задач	Обучающийся не имеет навыков основ численного моделирования, создания новых алгоритмов решения задач;	Обучающийся имеет навыки основ численного моделирования, создания новых алгоритмов решения задач в типовых ситуациях.	Обучающийся имеет навыки основ численного моделирования, создания новых алгоритмов решения задач в типовых ситуациях и в ситуациях повышенной сложности	Обучающийся имеет навыки основ численного моделирования, создания новых алгоритмов решения задач в ситуациях повышенной сложности, а также в нестандартных и непредвиденных ситуациях, создавая при этом новые правила и алгоритмы действий.
	ПК-1.8. Обработка и систематизация результатов исследования, описывающих поведение исследуемого объекта	Знает поведение исследуемого объекта для обработки и систематизации результатов исследований	Обучающийся не знает и не понимает поведение исследуемого объекта для обработки и систематизации результатов исследований	Обучающийся знает поведение исследуемого объекта для обработки и систематизации результатов исследований в типовых ситуациях.	Обучающийся знает и понимает поведение исследуемого объекта для обработки и систематизации результатов исследований в типовых ситуациях и в ситуациях повышенной сложности	Обучающийся знает и понимает поведение исследуемого объекта для обработки и систематизации результатов исследований в ситуациях повышенной сложности, а также в нестандартных и непредвиденных ситуациях, создавая при этом новые правила и алгоритмы действий.



		Умеет обрабатывать и систематизировать результаты исследований, описывающих поведение исследуемого объекта	Обучающийся не умеет обрабатывать и систематизировать результаты исследований, описывающих поведение исследуемого объекта	Обучающийся умеет обрабатывать и систематизировать результаты исследований, описывающих поведение исследуемого объекта в типовых ситуациях.	Обучающийся умеет обрабатывать и систематизировать результаты исследований, описывающих поведение исследуемого объекта в типовых ситуациях и в ситуациях повышенной сложности	Обучающийся умеет обрабатывать и систематизировать результаты исследований, описывающих поведение исследуемого объекта в ситуациях повышенной сложности, а также в нестандартных и непредвиденных ситуациях, создавая при этом новые правила и алгоритмы действий.
		Имеет навыки обработки и систематизации результатов исследований, описывающих поведение исследуемого объекта	Обучающийся не имеет навыков обработки и систематизации результатов исследований, описывающих поведение исследуемого объекта	Обучающийся имеет навыки обработки и систематизации результатов исследований, описывающих поведение исследуемого объекта в типовых ситуациях.	Обучающийся имеет навыки обработки и систематизации результатов исследований, описывающих поведение исследуемого объекта в типовых ситуациях и в ситуациях повышенной сложности	Обучающийся имеет навыки обработки и систематизации результатов исследований, описывающих поведение исследуемого объекта в ситуациях повышенной сложности, а также в нестандартных и непредвиденных ситуациях, создавая при этом новые правила и алгоритмы действий.
	ПК-1.9. Оформление аналитических научно-технических отчетов по результатам исследования	Знает состав и форму аналитических научно-технических отчетов по результатам исследования, правила оформления и представления научной информации	Обучающийся не знает и не понимает состав и форму аналитических научно-технических отчетов по результатам исследования, правила оформления и представления научной информации	Обучающийся знает состав и форму аналитических научно-технических отчетов по результатам исследования, правила оформления и представления научной информации в типовых ситуациях.	Обучающийся знает и понимает состав и форму аналитических научно-технических отчетов по результатам исследования, правила оформления и представления научной информации в типовых ситуациях и в ситуациях повышенной сложности	Обучающийся знает и понимает состав и форму аналитических научно-технических отчетов по результатам исследования, правила оформления и представления научной информации в ситуациях повышенной сложности, а также в нестандартных и непредвиденных ситуациях

						циях, создавая при этом новые правила и алгоритмы действий.
		Умеет представлять результаты исследований в виде научных отчетов, презентаций, рефератов, научных публикаций согласно требованиям	Обучающийся не умеет представлять результаты исследований в виде научных отчетов, презентаций, рефератов, научных публикаций согласно требованиям	Обучающийся умеет представлять результаты исследований в виде научных отчетов, презентаций, рефератов, научных публикаций согласно требованиям в типовых ситуациях.	Обучающийся умеет представлять результаты исследований в виде научных отчетов, презентаций, рефератов, научных публикаций согласно требованиям в типовых ситуациях и в ситуациях повышенной сложности	Обучающийся умеет представлять результаты исследований в виде научных отчетов, презентаций, рефератов, научных публикаций согласно требованиям в ситуациях повышенной сложности, а также в нестандартных и непредвиденных ситуациях, создавая при этом новые правила и алгоритмы действий.
		Имеет навыки анализа результатов исследования при оформлении научно-технических отчетов	Обучающийся не имеет навыков анализа результатов исследования при оформлении научно-технических отчетов	Обучающийся имеет навыки анализа результатов исследования при оформлении научно-технических отчетов в типовых ситуациях.	Обучающийся имеет навыки анализа результатов исследования при оформлении научно-технических отчетов в типовых ситуациях и в ситуациях повышенной сложности	Обучающийся имеет навыки анализа результатов исследования при оформлении научно-технических отчетов в ситуациях повышенной сложности, а также в нестандартных и непредвиденных ситуациях, создавая при этом новые правила и алгоритмы действий.
	ПК-1.11. Контроль соблюдения требований охраны труда при выполнении исследований	Знает требования охраны труда при выполнении исследований	Обучающийся не знает и не понимает требования охраны труда при выполнении исследований	Обучающийся знает требования охраны труда при выполнении исследований в типовых ситуациях.	Обучающийся знает и понимает требования охраны труда при выполнении исследований в типовых ситуациях и в ситуациях повышенной сложности	Обучающийся знает и понимает требования охраны труда при выполнении исследований в ситуациях повышенной сложности, а также в нестандартных и непредвиденных ситуациях, создавая при этом новые правила и алгоритмы действий.

		Умеет осуществлять контроль соблюдения требований охраны труда при выполнении исследований	Обучающийся не умеет осуществлять контроль соблюдения требований охраны труда при выполнении исследований	Обучающийся умеет осуществлять контроль соблюдения требований охраны труда при выполнении исследований в типовых ситуациях.	Обучающийся умеет осуществлять контроль соблюдения требований охраны труда при выполнении исследований в типовых ситуациях и в ситуациях повышенной сложности	Обучающийся умеет осуществлять контроль соблюдения требований охраны труда при выполнении исследований в ситуациях повышенной сложности, а также в нестандартных и непредвиденных ситуациях, создавая при этом новые правила и алгоритмы действий.
		Имеет навыки контроля соблюдения требований охраны труда при выполнении исследований	Обучающийся не имеет навыков контроля соблюдения требований охраны труда при выполнении исследований	Обучающийся имеет навыки контроля соблюдения требований охраны труда при выполнении исследований в типовых ситуациях.	Обучающийся имеет навыки контроля соблюдения требований охраны труда при выполнении исследований в типовых ситуациях и в ситуациях повышенной сложности	Обучающийся имеет навыки контроля соблюдения требований охраны труда при выполнении исследований в ситуациях повышенной сложности, а также в нестандартных и непредвиденных ситуациях, создавая при этом новые правила и алгоритмы действий.
ПК-3. Способность разрабатывать проектные решения и организовывать проектирование в сфере промышленного и гражданского строительства	ПК-3.3 Составление технического задания на подготовку проектной документации объектов промышленного и гражданского строительства	Знает состав работы при подготовке проектной документации объектов промышленного и гражданского строительства	Обучающийся не знает и не понимает состав работы при подготовке проектной документации объектов промышленного и гражданского строительства	Обучающийся знает состав работы при подготовке проектной документации объектов промышленного и гражданского строительства в типовых ситуациях	Обучающийся знает и понимает состав работы при подготовке проектной документации объектов промышленного и гражданского строительства в типовых ситуациях и ситуациях повышенной сложности	Обучающийся знает и понимает состав работы при подготовке проектной документации объектов промышленного и гражданского строительства в ситуациях повышенной сложности, а также в нестандартных и непредвиденных ситуациях
		Умеет составлять техническое задание на под-	Обучающийся не умеет составлять техническое	Обучающийся умеет составлять техническое за-	Обучающийся умеет составлять техническое задание на подго-	Обучающийся умеет составлять техническое задание на подготовку проектной документации зданий и



				типовых ситуациях		
		Имеет навыки контроля разработки проектной документации зданий и сооружений промышленного и гражданского строительства	Обучающийся не имеет навыки контроля разработки проектной документации зданий и сооружений промышленного и гражданского строительства	Обучающийся имеет навыки контроля разработки проектной документации зданий и сооружений промышленного и гражданского строительства в типовых ситуациях	Обучающийся имеет навыки контроля разработки проектной документации зданий и сооружений промышленного и гражданского строительства в типовых ситуациях и ситуациях повышенной сложности.	Обучающийся имеет навыки контроля разработки проектной документации зданий и сооружений промышленного и гражданского строительства в ситуациях повышенной сложности, а также в нестандартных и непредвиденных ситуациях
	ПК-3.7 Подготовка технического задания и контроль разработки рабочей документации объектов промышленного и гражданского строительства	Знает составные части технического задания для разработки рабочей документации	Обучающийся не знает и не понимает составные части технического задания для разработки рабочей документации	Обучающийся знает составные части технического задания для разработки рабочей документации в типовых ситуациях	Обучающийся знает и понимает составные части технического задания для разработки рабочей документации в типовых ситуациях и ситуациях повышенной сложности	Обучающийся знает и понимает составные части технического задания для разработки рабочей документации в ситуациях повышенной сложности, а также в нестандартных и непредвиденных ситуациях
		Умеет готовить техническое задание и контролировать разработку рабочей документации для зданий и сооружений промышленного и гражданского строительства	Обучающийся не умеет готовить техническое задание и контролировать разработку рабочей документации для зданий и сооружений промышленного и гражданского строительства	Обучающийся умеет готовить техническое задание и контролировать разработку рабочей документации для зданий и сооружений промышленного и гражданского строительства в типовых ситуациях	Обучающийся умеет готовить техническое задание и контролировать разработку рабочей документации для зданий и сооружений промышленного и гражданского строительства в типовых ситуациях и ситуациях повышенной сложности	Обучающийся умеет готовить техническое задание и контролировать разработку рабочей документации для зданий и сооружений промышленного и гражданского строительства в ситуациях повышенной сложности, а также в нестандартных и непредвиденных ситуациях

		Имеет навыки подготовки технического задания и контроля разработки рабочей документации зданий и сооружений промышленного и гражданского строительства	Обучающийся не имеет навыки подготовки технического задания и контроля разработки рабочей документации зданий и сооружений промышленного и гражданского строительства	Обучающийся имеет навыки подготовки технического задания и контроля разработки рабочей документации зданий и сооружений промышленного и гражданского строительства в типовых ситуациях	Обучающийся имеет навыки подготовки технического задания и контроля разработки рабочей документации зданий и сооружений промышленного и гражданского строительства в типовых ситуациях и ситуациях повышенной сложности.	Обучающийся имеет навыки подготовки технического задания и контроля разработки рабочей документации зданий и сооружений промышленного и гражданского строительства в ситуациях повышенной сложности, а также в нестандартных и непредвиденных ситуациях
	ПК-3.9 Оценка соответствия проектной документации объектов промышленного и гражданского строительства нормативно-техническим документам	Знает нормативно-технические документы для объектов строительства	Обучающийся не знает и не понимает нормативно-технические документы для объектов строительства	Обучающийся знает нормативно-технические документы для объектов строительства в типовых ситуациях	Обучающийся знает и понимает нормативно-технические документы для объектов строительства в типовых ситуациях и ситуациях повышенной сложности	Обучающийся знает и понимает нормативно-технические документы для объектов строительства в ситуациях повышенной сложности, а также в нестандартных и непредвиденных ситуациях
		Умеет оценивать соответствие проектной документации для зданий и сооружений промышленного и гражданского строительства нормативно-техническим документам	Обучающийся не умеет оценивать соответствие проектной документации для зданий и сооружений промышленного и гражданского строительства нормативно-техническим документам	Обучающийся умеет оценивать соответствие проектной документации для зданий и сооружений промышленного и гражданского строительства нормативно-техническим документам в типовых ситуациях	Обучающийся умеет оценивать соответствие проектной документации для зданий и сооружений промышленного и гражданского строительства нормативно-техническим документам в типовых ситуациях и ситуациях повышенной сложности	Обучающийся умеет оценивать соответствие проектной документации для зданий и сооружений промышленного и гражданского строительства нормативно-техническим документам в ситуациях повышенной сложности, а также в нестандартных и непредвиденных ситуациях

		Имеет навыки оценки соответствия проектной документации для объектов промышленного и гражданского строительства нормативно-техническим документам	Обучающийся не имеет навыки оценки соответствия проектной документации для объектов промышленного и гражданского строительства нормативно-техническим документам	Обучающийся имеет навыки оценки соответствия проектной документации для объектов промышленного и гражданского строительства нормативно-техническим документам в типовых ситуациях	Обучающийся имеет навыки оценки соответствия проектной документации для объектов промышленного и гражданского строительства нормативно-техническим документам в типовых ситуациях и ситуациях повышенной сложности.	Обучающийся имеет навыки оценки соответствия проектной документации для объектов промышленного и гражданского строительства нормативно-техническим документам в ситуациях повышенной сложности, а также в нестандартных и непредвиденных ситуациях
--	--	---	--	---	---	--

### 1.2.3. Шкала оценивания

Уровень достижений	Отметка в 5-бальной шкале	Зачтено/ не зачтено
высокий	«5»(отлично)	зачтено
продвинутый	«4»(хорошо)	зачтено
пороговый	«3»(удовлетворительно)	зачтено
ниже порогового	«2»(неудовлетворительно)	не зачтено

**2. Типовые контрольные задания или иные материалы, необходимые для оценки знаний, умений, навыков, характеризующих этапы формирования компетенций в процессе освоения образовательной программы**

### ТИПОВЫЕ ЗАДАНИЯ ДЛЯ ПРОВЕДЕНИЯ ПРОМЕЖУТОЧНОЙ АТТЕСТАЦИИ

#### 2.1. Зачет

- а) типовые вопросы к зачету (Приложение 1),
- б) критерии оценивания

При оценке знаний на зачете учитывается:

1. Уровень сформированности компетенций.
2. Уровень усвоения теоретических положений дисциплины, правильность формулировки основных понятий и закономерностей.
3. Уровень знания фактического материала в объеме программы.
4. Логика, структура и грамотность изложения вопроса.
5. Умение связать теорию с практикой.
6. Умение делать обобщения, выводы.

№ п/п	Оценка	Критерии оценки
1	2	3
1	Отлично	Ответы на поставленные вопросы излагаются логично, последовательно и не требуют дополнительных пояснений. Полно раскрываются причинно-следственные связи между явлениями и событиями. Делаются обоснованные выводы. Демонстрируются глубокие знания базовых нормативно-правовых актов. Соблюдаются нормы литературной речи.
2	Хорошо	Ответы на поставленные вопросы излагаются систематизировано и последовательно. Базовые нормативно-правовые акты используются, но в недостаточном объеме. Материал излагается уверенно. Раскрыты причинно-следственные связи между явлениями и событиями. Демонстрируется умение анализировать материал, однако не все выводы носят аргументированный и доказательный характер. Соблюдаются нормы литературной речи.
3	Удовлетворительно	Допускаются нарушения в последовательности изложения. Имеются упоминания об отдельных базовых нормативно-правовых актах. Не полно раскрываются причинно-следственные связи между явлениями и событиями. Демонстрируются поверхностные знания вопроса, с трудом решаются конкретные задачи. Имеются затруднения с выводами. Допускаются нарушения норм литературной речи.
4	Неудовлетворительно	Материал излагается непоследовательно, сбивчиво, не представляет определенной системы знаний по дисциплине. Не раскрываются причинно-следственные связи между явлениями и событиями. Не проводится анализ. Выводы отсутствуют. Ответы на дополнительные вопросы



		отсутствуют. Имеются заметные нарушения норм литературной речи.
5	Зачтено	Выставляется при соответствии параметрам экзаменационной шкалы на уровнях «отлично», «хорошо», «удовлетворительно».
6	Незачтено	Выставляется при соответствии параметрам экзаменационной шкалы на уровне «неудовлетворительно».

## ТИПОВЫЕ ЗАДАНИЯ ДЛЯ ПРОВЕДЕНИЯ ТЕКУЩЕГО КОНТРОЛЯ:

### 2.2. Контрольная работа

- а) типовые задания (Приложение 2),  
 б) критерии оценивания

Выполняется в письменной форме. При оценке работы студента учитывается:

1. Правильное раскрытие содержания основных вопросов темы, правильное решение задач.
2. Самостоятельность суждений, творческий подход, научное обоснование раскрываемой проблемы.
3. Правильность использования цитат (если цитата приводится дословно, то надо взять её в кавычки и указать источник с указанием фамилии автора, названия произведения, места и города издания, тома, части, параграфа, страницы).
4. Наличие в конце работы полного списка литературы.

№ п/п	Оценка	Критерии оценки
1	2	3
1	Отлично	Студент выполнил работу без ошибок и недочетов, допустил не более одного недочета.
2	Хорошо	Студент выполнил работу полностью, но допустил в ней не более одной негрубой ошибки и одного недочета, или не более двух недочетов
3	Удовлетворительно	Студент правильно выполнил не менее половины работы или допустил не более двух грубых ошибок, или не более одной грубой и одной негрубой ошибки и одного недочета, или не более двух-трех негрубых ошибок, или одной негрубой ошибки и трёх недочетов, или при отсутствии ошибок, но при наличии четырех-пяти недочетов, плохо знает материал, допускает искажение фактов
4	Неудовлетворительно	Студент допустил число ошибок и недочетов превосходящее норму, при которой может быть выставлена оценка «3», или если правильно выполнил менее половины работы
	Зачтено	Выполнено правильно не менее 50 % заданий, работа выполнена по стандартной или самостоятельно разработанной методике, в освещении вопросов не содержится грубых ошибок, по ходу решения сделаны аргументированные выводы, самостоятельно выполнена графическая часть работы
2	Не зачтено	Студент не справился с заданием (выполнено правильно менее 50 % задания варианта), не раскрыто основное содержание вопросов, имеются грубые ошибки в освещении вопроса, в решении задач, в выполнении графической части задания и т.д., а также выполнена не самостоятельно.

### 2.5. Защита лабораторной работы

а) темы лабораторных работ и типовые вопросы для подготовки к защите приведены в приложении 3

б) критерии оценивания

При оценке знаний на защите лабораторной работы учитывается:

1. Уровень сформированности компетенций.
2. Уровень усвоения теоретических положений дисциплины, правильность формулировки основных понятий и закономерностей.
3. Уровень знания фактического материала в объеме программы.
4. Логика, структура и грамотность изложения вопроса.
5. Умение связать теорию с практикой.
6. Умение делать обобщения, выводы.

№ п/п	Оценка	Критерии оценки
1	2	3
1	Отлично	Студент правильно называет метод исследования, правильно демонстрирует методику исследования, правильно оценивает результат.
2	Хорошо	Студент правильно называет метод исследования, допускает единичные ошибки в демонстрации методики исследования и оценке его результатов
3	Удовлетворительно	Студент неправильно называет метод исследования. Допускает множественные ошибки в демонстрации методики исследования и оценке его результатов
4	Неудовлетворительно	Студент неправильно называет метод исследования. Не может продемонстрировать методику исследования, а также оценить результат

### 3. Перечень и характеристики процедуры оценивания знаний, умений, навыков, характеризующих этапы формирования компетенций

Процедура проведения текущего контроля успеваемости и промежуточной аттестации регламентируется локальным нормативным актом.

#### Перечень и характеристика процедур текущего контроля и промежуточной аттестации по дисциплине

№	Наименование оценочного средства	Периодичность и способ проведения процедуры оценивания	Виды выставляемых оценок	Форма учета
1	Контрольная работа	Раз в семестр, по окончании изучения дисциплины	По пятибалльной шкале или зачтено / не зачтено	Журнал регистрации контрольных работ, журнал успеваемости преподавателя
2	Защита лабораторной работы	Систематически на занятиях	По пятибалльной шкале	Лабораторная тетрадь, журнал успеваемости преподавателя
3	Зачет	Раз в семестр, по окончании изучения дисциплины	зачтено/не зачтено	Ведомость, зачетная книжка, портфолио

**Типовые вопросы к зачету  
(УК-1, ПК-1, ПК-3)**

1. Цели и задачи обследования, испытания и реконструкции зданий и сооружений (ПК-1).
2. Описание сути проблемной ситуации (УК-1).
3. Обследование бетонных, железобетонных, каменных и армокаменных конструкций (ПК-1).
4. Методы и средства наблюдения за трещинами (ПК-1).
5. Обследование металлических конструкций, конструкций из дерева и пластмасс (ПК-1).
6. Обследование фундаментов и оснований (ПК-1).
7. Техника безопасности при проведении обследований (ПК-1).
8. Особенности обследования строительных конструкций, поврежденных пожаром (ПК-1).
9. Контроль соблюдения требований охраны труда при выполнении обследований (ПК-1).
10. Оформление аналитических научно-технических отчетов по результатам исследования (ПК-1).
11. Оценка соответствия проектной документации объектов промышленного и гражданского строительства нормативно-техническим документам (ПК-3).
12. Разработка и обоснование плана действий по решению проблемной ситуации (УК-1).
13. Классификация видов испытаний конструкций и сооружений (ПК-1).
14. Организация проведения испытаний. Составление технического задания на подготовку эксперимента (ПК-1).
15. Определение перечня ресурсов, необходимых для проведения исследования (ПК-1).
16. Проведение испытаний статической и динамической нагрузками. Методы и средства приложения испытательных силовых воздействий. Нагрузочные устройства для создания статических и динамических воздействий (ПК-1).
17. Техника безопасности при проведении испытаний (ПК-1).
18. Основы метрологии. Обеспечение единства измерений. Параметры измерений. Величины, подлежащие измерениям в строительстве (ПК-1).
19. Аппаратура и методы регистрации результатов обследований строительных объектов, статические и динамические испытания (ПК-1).
20. Основы теории планирования экспериментов. Обработка результатов измерений (ПК-1).
21. Разрушающие и неразрушающие методы испытаний. Метод проникающих сред (ПК-1).
22. Механические методы испытаний. Ультразвуковые методы. Радиационные методы контроля (ПК-1).
23. Магнитные, электромагнитные и электрические методы. Инфракрасная дефектоскопия (ПК-1).
24. Разработка математических моделей исследуемых объектов. Основы методов моделирования конструкций. Основы теории подобия. Аналоговое и математическое моделирование (ПК-1).
25. Обработка и систематизация результатов исследования, описывающих поведение исследуемого объекта (ПК-1).
26. Ремонт и реконструкция сооружений как результаты обследований (ПК-3).
27. Оценка адекватности и достоверности информации о проблемной ситуации. Выбор методов критического анализа, адекватных проблемной ситуации. Выбор способа обоснования решения проблемной ситуации (УК-1).
28. Надежность, долговечность, ремонтпригодность конструкций и сооружений. Правила оценки физического износа жилых зданий (ПК-3).
29. Контроль разработки проектной документации объектов промышленного и гражданского строительства. Подготовка технического задания и контроль разработки рабочей документации объектов промышленного и гражданского строительства (ПК-3).

### Типовые задания к контрольной работе (УК-1, ПК-1, ПК-3)

В контрольной работе студент должен ответить на заданные ему вопросы и решить задачу, связанную с постановкой и обработкой испытаний строительных конструкций

#### Задание 1. (Теоретическое)

В письменном виде дать ответы на поставленные в табл. 1 вопросы. В необходимых случаях привести схемы и основные расчетные формулы. Общий объем текста — 3-4 страницы формата А4 (включая схемы и формулы).

Таблица 1

Вариант (пред-последняя цифра учебного шифра)	Вопрос
1, 2	Задачи и состав работ по обследованию сооружений. Порядок проведения наружных осмотров. Замеры и инструментальные съемки. Перерасчёт конструкций.
3, 4	Статические испытания. Испытательная нагрузка, ее виды и требования к ней. Нагрузочные устройства, вспомогательное оборудование, меры по обеспечению безопасности испытаний
5, 6	Распределение пробных нагрузок на исследуемых конструкциях. Выбор элементов для испытаний. Выбор схемы нагружения. Эквивалентные схемы нагружения
7, 8	Размещение приборов на испытываемой конструкции. Измерение линейных и угловых перемещений, прогибов. Измерение напряжений в конструкции и ее элементах
9, 0	Динамические испытания. Динамические характеристики, определяемые при испытаниях. Испытательная нагрузка, требования к ней, ее виды. Ударные приспособления. Вибрационные машины

#### Задание 2. (Практическое)

Определить круговую частоту собственных колебаний  $\omega$  ( $c^{-1}$ ) двутаврового стержня (таблица 2) или двутавровой балки из стали и объяснить явление резонанса. Собственным весом конструкции пренебречь. Данные для расчета принять по таблице 3 в соответствии с учебным шифром студента. В табл. 3:  $N$  — номер прокатного двутавра;  $l$  — величина пролета балки или длина стержня, м;  $G$  — вес груза, тс. Предложить мероприятия по снижению эффекта резонанса за счет изменения собственной частоты в 2 раза.

Таблица 2

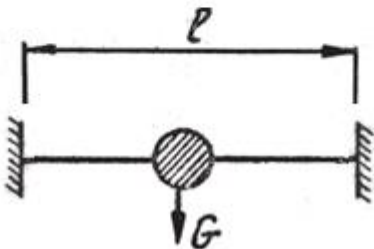
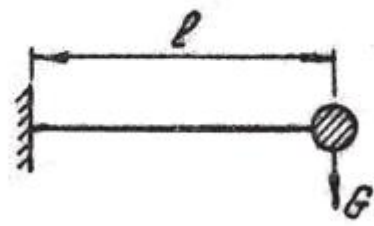
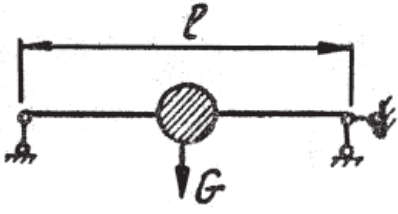
Предпоследняя цифра шифра	Вид опирания балки	Обозначения
<i>1</i>	<i>2</i>	<i>3</i>
1		N
2		I
3		G
4		N
5		I
6		G
7		N
8		I
9		G
0		N
		I
		G

Таблица 3

Вариант (последняя цифра шифра)									
1	2	3	4	5	6	7	8	9	0
<i>4</i>	<i>5</i>	<i>6</i>	<i>7</i>	<i>8</i>	<i>9</i>	<i>10</i>	<i>11</i>	<i>12</i>	<i>13</i>
24	40	27	30	22	33	40	33	40	27
5,0	6,5	5,0	6,0	5,5	4,5	6,0	5,0	6,0	4,5
5,10	2,25	6,32	3,25	5,00	1,33	2,35	1,55	2,54	6,85
30	33	40	27	30	45	22	45	33	40
6,5	6,0	6,0	5,6	6,0	5,0	6,0	5,5	4,5	4,5
7,23	2,67	17,4	6,98	9,64	18,4	5,12	15,3	9,2	14,7
30	24	33	40	30	27	24	40	36	45
7,0	5,0	6,0	6,0	6,5	6,5	5,0	6,0	5,0	5,5
5,62	5,00	11,2	13,8	7,12	6,35	5,81	21,4	14,7	21,8
24	40	27	40	33	22	45	24	45	22
6,0	7,0	5,0	5,0	5,0	5,0	6,5	5,5	6,5	5,0
1,02	0,97	0,34	0,62	0,43	0,15	1,30	0,18	1,10	0,10
27	30	27	27	33	40	33	40	33	40
5,0	7,0	5,5	6,5	6,0	6,5	5,5	7,0	5,5	5,5
0,73	0,85	0,11	0,23	0,96	1,03	0,68	0,53	0,42	0,39
40	22	33	40	27	33	27	33	22	33
6,5	5,0	6,5	7,0	4,5	6,0	5,0	6,0	4,5	4,5
1,50	0,44	0,68	0,79	0,21	0,35	0,41	0,64	0,10	0,42

### Типовые вопросы к защите лабораторных работ (УК-1, ПК-1, ПК-3)

#### Тема: Методы обследования и испытания сооружений

1. Требования, предъявляемые к сооружению.
2. Причины отклонения физических характеристик нагрузок и материалов от нормативных. Влияние внешних воздействий.
3. С какими факторами приходится считаться при оценке напряженного состояния материала в испытываемых конструкциях?
4. Цель обследования и испытания конструкций.
5. Приведите классификацию обследований и испытаний.
6. Перечислите задачи испытаний эксплуатируемых сооружений.
7. Назовите особенности проведения приемочных испытаний и испытаний в научно-исследовательских целях.
8. Обоснуйте необходимость проведения тщательного осмотра сооружения при его обследовании.
9. Содержание основных операций при обследовании сооружения.
10. Что выявляется при обследовании сооружения?
11. Какие приспособления и приборы применяются при обследовании сооружений для выявления дефектов и повреждений?

#### Тема: Контроль качества материалов и конструкций

1. Перечислите виды контроля качества строительной продукции.
2. Назовите способы взятия образцов в металлических конструкциях.
3. То же, в деревянных конструкциях.
4. То же, в бетонных конструкциях.
5. Как оценить прочность металла без разрушения конструкций? То же, бетона. То же, древесины.
6. Приведите классификацию неразрушающих методов контроля качества материалов.
7. В чем преимущество неразрушающих методов контроля качества материалов?
8. Какие методы неразрушающего контроля качества применяются в бетонных и железобетонных конструкциях?
9. То же, в металлических конструкциях?
10. То же, в конструкциях из дерева и пластмасс?
11. Какие физические принципы положены в основу неразрушающих методов контроля качества материалов?
12. Для определения каких физико-механических характеристик используются неразрушающие методы испытаний?

#### Тема: Статические испытания

1. Назовите основные характеристики, определяемые при статических испытаниях.
2. Перечислите задачи статических испытаний.
3. Как выбрать элементы для испытаний?
4. Как выбрать схемы нагружения?
5. Перечислите основные требования, предъявляемые к статическим нагрузкам, виды нагрузок, способы и средства их приложения.
6. Какие параметры регламентируют режим испытания?
7. Какова продолжительность нагружения испытываемого сооружения в соответствии с требованиями норм?
8. Перечислите измерительные приборы, применяемые при статических испытаниях.

9. Назовите приборы для измерения линейных перемещений и деформаций.
10. Как измерить перемещения с помощью геодезических инструментов и фотометрических методов?
11. Дают ли тензометры и тензорезисторы непосредственно величину измеряемого напряжения?
12. Как обработать результаты испытаний с использованием методов статистики?

**Тема: Динамические испытания**

1. Цели и задачи испытаний конструкций динамической нагрузкой.
2. Назовите основные виды динамических испытаний.
3. Какие задачи решают в ходе вибрационных испытаний?
4. Какова работа конструкций при динамическом воздействии?
5. Собственные и вынужденные колебания конструкции.
6. Явление резонанса.
7. В чем заключается принцип работы вибрационной машины?
8. Какие способы применяют для получения собственных колебаний?
9. Объясните влияние резонанса на несущую способность конструкции.
10. Перечислите динамические характеристики материала.
11. Объясните физический смысл коэффициента поглощения.
12. Логарифмический декремент колебаний и способы его определения.
13. Перечислите способы измерения перемещений при динамических испытаниях.
14. Перечислите характеристики, определяемые при испытании ударной нагрузкой.
15. То же при испытании вибрационной нагрузкой.
16. Назовите особенности обработки результатов динамических испытаний.

**Тема: Основы метрологии и стандартизации в строительстве**

1. Какие задачи решаются метрологией в строительстве?
2. Назовите основные системы метрологического обеспечения.
3. Стандарты, их классификация по сфере действия и содержанию.
4. Причины отличия реальных расчётных схем от идеальных.
5. Для чего нужны поверочные расчеты основных несущих конструкций зданий и сооружений?
6. Как составляют заключение по результатам обследования?



**Лист внесения дополнений и изменений  
в рабочую программу учебной дисциплины  
«Обследование и испытание зданий и сооружений»**

(наименование дисциплины)

**на 2020 - 2021 учебный год**

Рабочая программа пересмотрена на заседании кафедры «Промышленное и гражданское строительство»,

протокол № 9 от 21 апреля 2020 г.

Зав. кафедрой

к.т.н., доцент  
ученая степень, ученое звание

  
подпись

О.Б. Завьялова /  
И.О. Фамилия

В рабочую программу вносятся следующие изменения:

1. Позицию 5 пункта 8.1 б) читать в виде:

5. Обследование строительных конструкций зданий и сооружений: учебно-методическое пособие / А. С. Волков, Е. А. Дмитренко, С. Н. Машталер [и др.]. — Макеевка: Донбасская национальная академия строительства и архитектуры, ЭБС АСВ, 2019. — 122 с. — ISBN 2227-8397. — Текст : электронный // Электронно-библиотечная система IPR BOOKS : [сайт]. — URL: <http://www.iprbookshop.ru/93867.html> — Режим доступа: для авторизир. пользователей

Составители изменений и дополнений:

к.т.н., доцент  
ученая степень, ученое звание

  
подпись

О.Б. Завьялова /  
И.О. Фамилия

Председатель методической комиссии

д.т.н., профессор  
ученая степень, ученое звание

  
подпись

Т.В. Золина /  
И.О. Фамилия

« 21 » апреля 2020 г.