

Министерство образования и науки Астраханской области
Государственное автономное образовательное учреждение
Астраханской области высшего образования
«Астраханский государственный архитектурно-строительный университет»
(ГАОУ АО ВО «АГАСУ»)



УТВЕРЖДАЮ

Первый проректор

/ И.Ю. Петрова/

(подпись) И.О.Ф.

25 » апреля 2019 г.

РАБОЧАЯ ПРОГРАММА ДИСЦИПЛИНЫ

Наименование дисциплины

«Обеспечение пожарной безопасности зданий и сооружений»

(указывается наименование в соответствии с учебным планом)

По направлению подготовки

08.03.01 «Строительство»

(указывается наименование направления подготовки в соответствии с ФГОС ВО)

Направленность (профиль)

«Промышленное и гражданское строительство»

(указывается наименование профиля в соответствии с ОПОП)

Кафедра

«Промышленное и гражданское строительство»

Квалификация (степень) выпускника **бакалавр**

Астрахань - 2019

Разработчик:


Доцент, к.х.н.

(занимаемая должность,
учёная степень и учёное звание)

 / А.С. Реснянская /
(подпись) И.О.Ф.

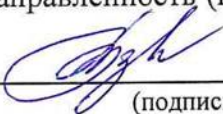
Рабочая программа рассмотрена и утверждена на заседании кафедры «*Промышленное и гражданское строительство*» протокол № 9 от 11 . 04 . 2019 г.

Заведующий кафедрой

 / А. В. Синельщиков /
(подпись) И. О. Ф.

Согласовано:

Председатель МКН «Строительство» направленность (профиль) «Промышленное и гражданское строительство»

 / О. А. Разинкова /
(подпись) И. О. Ф


Начальник УМУ

 / И. В. Аксютина /
(подпись) И. О. Ф

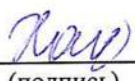
Специалист УМУ

 / Е.С. Коваленко /
(подпись) И. О. Ф

Начальник УИТ

 / С. В. Пригаро /
(подпись) И. О. Ф

Заведующая научной библиотекой

 / Р.С. Хайдикешова /
(подпись) И. О. Ф

СОДЕРЖАНИЕ:

	Стр.
1. Цель освоения дисциплины	4
2. Перечень планируемых результатов обучения по дисциплине соотнесенных с планируемыми результатами освоения образовательной программы	4
3. Место дисциплины в структуре ОПОП бакалавриата	7
4. Объем дисциплины в зачетных единицах с указанием количества академических часов, выделенных на контактную работу обучающихся с преподавателем (по типам учебных занятий) и на самостоятельную работу обучающихся	8
5. Содержание дисциплины, структурированное по разделам с указанием отведенного на них количества академических часов и типов учебных занятий	9
5.1. Разделы дисциплины и трудоемкость по типам учебных занятий и работы обучающихся (в академических часах)	9
5.1.1. Очная форма обучения	9
5.1.2. Заочная форма обучения	9
5.2. Содержание дисциплины, структурированное по разделам	10
5.2.1. Содержание лекционных занятий	10
5.2.2. Содержание лабораторных занятий	10
5.2.3. Содержание практических занятий	10
5.2.4. Перечень учебно-методического обеспечения для самостоятельной работы обучающихся по дисциплине	11
5.2.5. Темы контрольных работ	13
5.2.6. Темы курсовых проектов/курсовых работ	13
6. Методические указания для обучающихся по освоению дисциплины	13
7. Образовательные технологии	14
8. Учебно-методическое и информационное обеспечение дисциплины	14
8.1. Перечень основной и дополнительной учебной литературы, необходимой для освоения дисциплины	14
8.2. Перечень необходимого лицензионного и свободно распространяемого программного обеспечения, в том числе отечественного производства, используемого при осуществлении образовательного процесса по дисциплине	16
8.3. Перечень современных профессиональных баз данных и информационных справочных систем, доступных обучающимся при освоении дисциплины	16
9. Описание материально-технической базы, необходимой для осуществления образовательного процесса по дисциплине	17
10. Особенности организации обучения по дисциплине для инвалидов и лиц с ограниченными возможностями здоровья	17

1. Цели освоения дисциплины

Целью освоения дисциплины «Обеспечение пожарной безопасности зданий и сооружений» является углубление уровня освоения компетенций обучающихся в соответствии с требованиями Федерального государственного образовательного стандарта высшего образования по направлению подготовки **08.03.01 «Строительство»**.

2. Перечень планируемых результатов обучения по дисциплине, соотнесенных с планируемыми результатами освоения образовательной программы

В результате освоения дисциплины обучающийся должен овладеть следующими компетенциями:

ПК-3 - Способность выполнять работы по архитектурно-строительному проектированию зданий и сооружений промышленного и гражданского назначения

ПК-4 - Способность проводить расчетное обоснование и конструирование строительных конструкций зданий и сооружений промышленного и гражданского назначения

В результате освоения дисциплины обучающийся должен овладеть следующими результатами обучения по дисциплине:

ПК-3.1. Выбор исходной информации для проектирования здания (сооружения) промышленного и гражданского назначения

Знать:

- методику выбора исходной информации для проектирования здания промышленного и гражданского назначения

Уметь:

- осуществлять выбор исходной информации для проектирования здания промышленного и гражданского назначения

Иметь навыки:

- выбора и анализа исходной информации для проектирования здания промышленного и гражданского назначения

ПК-3.2. Выбор нормативно-технических документов, устанавливающих требования к зданиям (сооружениям) промышленного и гражданского назначения

Знать:

- нормативно-технические документы, устанавливающие требования к зданиям (сооружениям) промышленного и гражданского назначения

Уметь:

- осуществлять выбор нормативно-технических документов, устанавливающих требования к зданиям промышленного и гражданского назначения

Иметь навыки:

- выбора нормативно-технических документов, устанавливающих требования к зданиям (сооружениям) промышленного и гражданского назначения

ПК-3.4. Определение основных параметров объемно-планировочного решения здания (сооружения) промышленного и гражданского назначения в соответствии с нормативно-техническими документами, техническим заданием и с учетом требований норм для маломобильных групп населения

Знать:

- принципы проектирования объемно-планировочного решения здания (сооружения) промышленного и гражданского назначения с учетом требований норм для маломобильных групп населения

Уметь:

- определять основные параметры объемно-планировочных решений объектов промышленного и гражданского назначения в соответствии с нормативно-техническими документами, техническим заданием и с учетом требований норм для маломобильных групп населения

Иметь навыки:

- определения основных параметров объемно-планировочного решения здания (сооружения) промышленного и гражданского назначения в соответствии с нормативно-техническими документами, техническим заданием и с учетом требований норм для маломобильных групп населения

ПК-3.5. Выбор варианта конструктивного решения здания (сооружения) промышленного и гражданского назначения в соответствии с техническим заданием

Знать:

- возможные конструктивные решения объектов промышленного и гражданского строительства

Уметь:

- выбирать конструктивные решения объектов промышленного и гражданского строительства в соответствии с техническим заданием

Иметь навыки:

- выбора варианта конструктивного решения здания (сооружения) промышленного и гражданского назначения в соответствии с техническим заданием

ПК-3.6. Назначение основных параметров строительной конструкции здания (сооружения) промышленного и гражданского назначения по результатам расчетного обоснования

Знать:

- принципы проектирования строительной конструкции здания (сооружения) промышленного и гражданского назначения по результатам расчетного обоснования

Уметь:

- назначать основные параметры строительной конструкции зданий и сооружений промышленного и гражданского назначения по результатам расчетного обоснования

Иметь навыки:

- назначения основных параметров строительной конструкции здания (сооружения) промышленного и гражданского назначения по результатам расчетного обоснования

ПК-3.7. Корректировка основных параметров по результатам расчетного обоснования строительной конструкции здания (сооружения) промышленного и гражданского назначения

Знать:

- способы изменения основных параметров по результатам расчетного обоснования строительной конструкции здания (сооружения) промышленного и гражданского назначения

Уметь:

- корректировать основные параметры по результатам расчетного обоснования строительной конструкции зданий и сооружений промышленного и гражданского назначения

Иметь навыки:

- корректировки основных параметров по результатам расчетного обоснования строительной конструкции зданий и сооружений промышленного и гражданского назначения

ПК-3.9. Представление и защита результатов работ по архитектурно-строительному проектированию здания (сооружения) промышленного и гражданского назначения

Знать:

- формы представления и защиты результатов работ по архитектурно-строительному проектированию

Уметь:

- обосновывать результаты проектных решений по архитектурно-строительному разделу для зданий и сооружений промышленного и гражданского назначения

Иметь навыки:

- представления и защиты результатов работ по архитектурно-строительному проектированию здания (сооружения) промышленного и гражданского назначения

ПК-4.1. Выбор исходной информации и нормативно-технических документов для выполнения расчётного обоснования проектных решений здания (сооружения) промышленного и гражданского назначения

Знать:

- состав требуемой исходной информации и нормативно-технических документов для выполнения расчётного обоснования проектных решений объектов промышленного и гражданского строительства

Уметь:

- выбирать необходимую исходную информацию и нормативно-технические документы для выполнения расчётного обоснования проектных решений строительных объектов

Иметь навыки:

- выбора исходной информации и нормативно-технических документов для выполнения расчётного обоснования проектных решений здания (сооружения) промышленного и гражданского назначения

ПК-4.2. Выбор нормативно-технических документов, устанавливающих требования к расчётному обоснованию проектного решения здания (сооружения) промышленного и гражданского назначения

Знать:

- состав нормативно-технических документов, устанавливающих требования к расчётному обоснованию проектного решения здания (сооружения) промышленного и гражданского назначения

Уметь:

- выбирать нормативно-технические документы, устанавливающие требования к расчётному обоснованию проектного решения зданий и сооружений промышленного и гражданского назначения

Иметь навыки:

- выбора нормативно-технической документации, устанавливающих требования к расчётному обоснованию проектного решения здания (сооружения) промышленного и гражданского назначения.

ПК-4.3. Сбор нагрузок и воздействий на здание (сооружение) промышленного и гражданского назначения

Знать:

- виды нагрузок и воздействий, действующих на здание (сооружение) промышленного и гражданского назначения

Уметь:

- осуществлять сбор нагрузок и воздействий на здание (сооружение) промышленного и гражданского назначения

Иметь навыки:

- сбора нагрузок и воздействий на здание (сооружение) промышленного и гражданского назначения

ПК-4.4. Выбор методики расчётного обоснования проектного решения конструкции здания (сооружения) промышленного и гражданского назначения

Знать:

- методики выполнения расчётного обоснования проектного решения объекта промышленного и гражданского строительства

Уметь:

- выбирать методику выполнения расчёта, учитывая взаимодействие отдельных элементов здания (сооружения)

Иметь навыки:

- выбора методики расчётного обоснования проектного решения конструкции здания (сооружения) промышленного и гражданского назначения

ПК-4.5. Выбор параметров расчетной схемы здания (сооружения), строительной конструкции здания (сооружения) промышленного и гражданского назначения

Знать:

- принципы формирования расчетной схемы здания (сооружения), строительной конструкции зданий и сооружений промышленного и гражданского назначения

Уметь:

- составлять расчетные схемы зданий и сооружений, строительной конструкции зданий и сооружений промышленного и гражданского назначения

Иметь навыки:

- выбора параметров расчетной схемы здания (сооружения), строительной конструкции здания (сооружения) промышленного и гражданского назначения

ПК-4.6. Выполнение расчетов строительной конструкции, здания (сооружения), основания по первой, второй группам предельных состояний

Знать:

- методику выполнения расчетов строительной конструкции, зданий и сооружений, основания по первой, второй группам предельных состояний

Уметь:

- выполнить расчеты строительной конструкции, зданий и сооружений, основания по первой, второй группам предельных состояний

Иметь навыки:

- выполнения расчетов строительной конструкции, зданий и сооружений, основания по первой, второй группам предельных состояний

ПК-4.8. Представление и защита результатов работ по расчетному обоснованию и конструированию строительной конструкции здания (сооружения) промышленного и гражданского назначения

Знать:

- способы представления и защиты результатов работ по расчетному обоснованию и конструированию строительной конструкции зданий и сооружений промышленного и гражданского назначения

Уметь:

- обосновывать результаты работ по расчетному обоснованию и конструированию строительной конструкции зданий и сооружений промышленного и гражданского назначения

Иметь навыки:

- представления и защиты результатов работ по расчетному обоснованию и конструированию строительной конструкции зданий и сооружений промышленного и гражданского назначения

3. Место дисциплины в структуре ОПОП бакалавриата

Дисциплина Б1.В.ДВ.11.02 «Обеспечение пожарной безопасности зданий и сооружений» реализуется в рамках Блока 1 «Дисциплины (модули), части, формируемой участниками образовательных отношений (дисциплин по выбору).

Дисциплина базируется на знаниях, полученных в рамках изучения следующих дисциплин «Строительные материалы», «Динамика и устойчивость сооружений», «Основы строительных конструкций», «Архитектура зданий».

4. Объем дисциплины в зачетных единицах с указанием количества академических часов, выделенных на контактную работу обучающихся с преподавателем (по типам занятий) и на самостоятельную работу обучающихся

Форма обучения	Очная	Заочная
1	2	3
Трудоемкость в зачетных единицах:	8 семестр – 3 з. е. всего - 3 з. е.	10 семестр – 3 з. е. всего - 3 з. е.
Лекции (Л)	8 семестр – 10 часов всего - 10 часов	10 семестр -4 часа всего - 4 часа
Лабораторные занятия (ЛЗ)	<i>Учебным планом не предусмотрены</i>	<i>Учебным планом не предусмотрены</i>
Практические занятия (ПЗ)	8 семестр – 10 часов всего -10 часов	10 семестр –4 часа. всего - 4 часа
Самостоятельная работа (СР)	8 семестр – 88 часа всего - 88 часа	10 семестр – 100 часов всего -100 часов
Форма текущего контроля:		
Контрольная работа	<i>Учебным планом не предусмотрена</i>	<i>Учебным планом не предусмотрена</i>
Форма промежуточной аттестации:		
Экзамен	<i>Учебным планом не предусмотрен</i>	<i>Учебным планом не предусмотрен</i>
Зачет	8 семестр	10 семестр
Зачет с оценкой	<i>Учебным планом не предусмотрен</i>	<i>Учебным планом не предусмотрен</i>
Курсовая работа	<i>Учебным планом не предусмотрена</i>	<i>Учебным планом не предусмотрена</i>
Курсовой проект	<i>Учебным планом не предусмотрен</i>	<i>Учебным планом не предусмотрен</i>

5. Содержание дисциплины, структурированное по разделам с указанием отведенного на них количества академических часов

5.1. Разделы дисциплины и трудоемкость по типам учебных занятий и работы обучающихся (в академических часах)

5.1.1 Очная форма обучения

№ п/п	Раздел дисциплины (по семестрам)	Всего часов на раздел	Семестр	Распределение трудоемкости раздела (в часах) по типам учебных занятий и работы обучающихся				Форма текущего контроля и промежуточ- ной аттестации
				контактная			СР	
				Л	ЛЗ	ПЗ		
1	Раздел 1. Строительные материалы и их поведение в условиях пожара	30	8	2	-	2	26	Зачёт
2	Раздел 2. Здания, сооружения, строительные конструкции, их огнестойкость и пожарная опасность	40	8	4	-	4	32	
3	Раздел 3. Экспертиза проектной документации на соответствие требованиям пожарной безопасности	38	8	4	-	4	30	
Итого		108	-	10	-	10	88	

5.1.2 Заочная форма обучения

№ п/п	Раздел дисциплины (по семестрам)	Всего часов на раздел	Семестр	Распределение трудоемкости раздела (в часах) по типам учебных занятий и работы обучающихся				Форма текущего контроля и промежуточ- ной аттестации
				контактная			СР	
				Л	ЛЗ	ПЗ		
1	Раздел 1. Строительные материалы и их поведение в условиях пожара	30	8		-	2	28	Зачёт
2	Раздел 2. Здания, сооружения, строительные конструкции, их огнестойкость и пожарная опасность	40	8	2	-	2	36	
3	Раздел 3. Экспертиза проектной документации на соответствие требованиям пожарной безопасности	38	8	2	-		36	
Итого		108	-	4	-	6	100	

5.2. Содержание дисциплины «Обеспечение пожарной безопасности зданий и сооружений» структурированное по разделам

5.2.1. Содержание лекционных занятий

№	Наименование раздела дисциплины	Содержание
1	Раздел 1. Строительные материалы и их поведение в условиях пожара	Сбор нагрузок и воздействий на здание (сооружение) промышленного и гражданского назначения. Методика выбора исходной информации для проектирования здания промышленного и гражданского назначения. Поведение каменных (минеральных) материалов в условиях пожара. Поведение строительных металлов и сплавов в условиях пожара. Поведение древесины и полимерных материалов в условиях пожара. Методы оценки пожарной опасности строительных материалов. Противопожарное нормирование и способы снижения пожарной опасности строительных материалов
2	Раздел 2. Здания, сооружения, строительные конструкции, их огнестойкость и пожарная опасность	Выбор параметров расчетной схемы здания (сооружения), строительной конструкции здания (сооружения) промышленного и гражданского назначения. Нормативно-технические документы, устанавливающие требования к зданиям (сооружениям) промышленного и гражданского назначения. Возможные конструктивные решения объектов промышленного и гражданского строительства. Выполнение расчетов строительной конструкции, здания (сооружения), основания по первой, второй группам предельных состояний. Огнестойкость и пожарная опасность строительных конструкций. Металлические конструкции и их поведение в условиях пожара. Расчет огнестойкости металлических конструкций. Железобетонные конструкции и их огнестойкости. Теплотехнические расчеты при оценке огнестойкости железобетонных конструкций. Прочностные расчеты при оценке огнестойкости железобетонных конструкций. Деревянные конструкции и их поведение в условиях пожара. Расчет огнестойкости деревянных конструкций.
3	Раздел 3. Экспертиза проектной документации на соответствие требованиям пожарной безопасности	Представление и защита результатов работ по расчетному обоснованию и конструированию строительной конструкции здания (сооружения) промышленного и гражданского назначения. Противопожарные преграды. Внутренняя планировка зданий и сооружений. Генеральная планировка объектов, городских и сельских населенных пунктов. Эвакуация людей из зданий и сооружений. Принципы проектирования объемно-планировочного решения здания (сооружения) промышленного и гражданского назначения с учетом требований норм для маломобильных групп населения.

5.2.2. Содержание лабораторных занятий

Учебным планом не предусмотрено

5.2.3. Содержание практических занятий

№	Наименование раздела дисциплины	Содержание
1	Раздел 1. Строительные материалы и их поведение в условиях пожара	Входное тестирование. Выбор и анализ исходной информации для проектирования здания промышленного и гражданского назначения. Определения основных параметров объемно-планировочного решения здания (сооружения) промышленного и гражданского назначения в соответствии с нормативно-техническими документами, техническим заданием и с учетом требований норм для маломобильных групп населения. Методика выбора исходной информации для проектирования здания промышленного и гражданского назначения. Поведение

		каменных (минеральных) материалов в условиях пожара. Поведение строительных металлов и сплавов в условиях пожара. Поведение древесины и полимерных материалов в условиях пожара. Методы оценки пожарной опасности строительных материалов. Противопожарное нормирование и способы снижения пожарной опасности строительных материалов
2	Раздел 2. Здания, сооружения, строительные конструкции, их огнестойкость и пожарная опасность	Выбор конструктивных решений объектов промышленного и гражданского строительства в соответствии с техническим заданием. Способность проводить расчетное обоснование и конструирование строительных конструкций зданий и сооружений промышленного и гражданского назначения. Назначение основных параметров строительной конструкции зданий и сооружений промышленного и гражданского назначения по результатам расчетного обоснования. Огнестойкость и пожарная опасность строительных конструкций. Металлические конструкции и их поведение в условиях пожара. Расчет огнестойкости металлических конструкций. Железобетонные конструкции и их огнестойкости. Теплотехнические расчеты при оценке огнестойкости железобетонных конструкций. Прочностные расчеты при оценке огнестойкости железобетонных конструкций. Деревянные конструкции и их поведение в условиях пожара. Расчет огнестойкости деревянных конструкций.
3	Раздел 3. Экспертиза проектной документации на соответствие требованиям пожарной безопасности	Выбор нормативно-технических документов, устанавливающих требования к расчетному обоснованию проектного решения зданий и сооружений промышленного и гражданского назначения. Представление и защита результатов работ по расчетному обоснованию и конструированию строительной конструкции здания (сооружения) промышленного и гражданского назначения. Противопожарные преграды. Внутренняя планировка зданий и сооружений. Генеральная планировка объектов, городских и сельских населенных пунктов. Эвакуация людей из зданий и сооружений. Принципы проектирования объемно-планировочного решения здания (сооружения) промышленного и гражданского назначения с учетом требований норм для маломобильных групп населения.

5.2.4. Перечень учебно-методического обеспечения для самостоятельной работы обучающихся по дисциплине «Обеспечение пожарной безопасности зданий и сооружений»

Очная форма обучения

№ п/п	Наименование раздела дисциплины	Содержание	Учебно-методические материалы
1	2	3	4
1	Раздел 1. Строительные материалы и их поведение в условиях пожара	Методика выбора исходной информации для проектирования здания промышленного и гражданского назначения. Поведение каменных (минеральных) материалов в условиях пожара. Поведение строительных металлов и сплавов в условиях пожара. Поведение древесины и полимерных материалов в условиях пожара. Методы оценки пожарной опасности строительных материалов. Противопожарное нормирование и способы снижения пожарной опасности строительных материалов. Подготовка к итоговому тестированию.	[1]-[7], [9]-[17]
2	Раздел 2. Здания, сооружения, строительные конструкции, их огнестойкость и	Нормативно-технические документы, устанавливающие требования к зданиям (сооружениям) промышленного и гражданского назначения. Возможные конструктивные решения объектов промышленного и гражданского строительства. Огнестойкость и пожарная опасность строитель-	[1]-[7], [9]-[17]

	пожарная опасность	ных конструкций. Металлические конструкции и их поведение в условиях пожара. Расчет огнестойкости металлических конструкций. Железобетонные конструкции и их огнестойкости. Теплотехнические расчеты при оценке огнестойкости железобетонных конструкций. Прочностные расчеты при оценке огнестойкости железобетонных конструкций. Деревянные конструкции и их поведение в условиях пожара. Расчет огнестойкости деревянных конструкций. Подготовка к итоговому тестированию.	
3	Раздел 3. Экспертиза проектной документации на соответствие требованиям пожарной безопасности	Противопожарные преграды. Внутренняя планировка зданий и сооружений. Генеральная планировка объектов, городских и сельских населенных пунктов. Эвакуация людей из зданий и сооружений. Принципы проектирования объемно-планировочного решения здания (сооружения) промышленного и гражданского назначения с учетом требований норм для маломобильных групп населения. Подготовка к итоговому тестированию.	[1]-[17]

Заочная форма обучения

№ п/п	Наименование раздела дисциплины	Содержание	Учебно-методические материалы
1	2	3	4
1	Раздел 1. Строительные материалы и их поведение в условиях пожара	Методика выбора исходной информации для проектирования здания промышленного и гражданского назначения. Поведение каменных (минеральных) материалов в условиях пожара. Поведение строительных металлов и сплавов в условиях пожара. Поведение древесины и полимерных материалов в условиях пожара. Методы оценки пожарной опасности строительных материалов. Противопожарное нормирование и способы снижения пожарной опасности строительных материалов. Подготовка к итоговому тестированию.	[1]-[7], [9]-[17]
2	Раздел 2. Здания, сооружения, строительные конструкции, их огнестойкость и пожарная опасность	Нормативно-технические документы, устанавливающие требования к зданиям (сооружениям) промышленного и гражданского назначения. Возможные конструктивные решения объектов промышленного и гражданского строительства. Огнестойкость и пожарная опасность строительных конструкций. Металлические конструкции и их поведение в условиях пожара. Расчет огнестойкости металлических конструкций. Железобетонные конструкции и их огнестойкости. Теплотехнические расчеты при оценке огнестойкости железобетонных конструкций. Прочностные расчеты при оценке огнестойкости железобетонных конструкций. Деревянные конструкции и их поведение в условиях пожара. Расчет огнестойкости деревянных конструкций. Подготовка к итоговому тестированию.	[1]-[7], [9]-[17]
3	Раздел 3. Экспертиза проектной документации на соответствие требованиям пожарной безопасности	Противопожарные преграды. Внутренняя планировка зданий и сооружений. Генеральная планировка объектов, городских и сельских населенных пунктов. Эвакуация людей из зданий и сооружений. Принципы проектирования объемно-планировочного решения здания	[1]-[17]

		(сооружения) промышленного и гражданского назначения с учетом требований норм для маломобильных групп населения. Подготовка к итоговому тестированию.	
--	--	--	--

5.2.5. Темы контрольных работ

Учебным планом не предусмотрены

5.2.6. Темы курсовых проектов/ курсовых работ

Учебным планом не предусмотрены.

6. Методические указания для обучающихся по освоению дисциплины «Обеспечение пожарной безопасности зданий и сооружений»

Организация деятельности студента
<p><u>Лекция</u> В ходе лекционных занятий необходимо вести конспектирование учебного материала, обращать внимание на категории, формулировки, раскрывающие содержание тех или иных явлений и процессов, научные выводы и практические рекомендации. Необходимо задавать преподавателю уточняющие вопросы с целью уяснения теоретических положений, разрешения спорных ситуаций. Целесообразно дорабатывать свой конспект лекции, делая в нем соответствующие записи из литературы, рекомендованной преподавателем и предусмотренной учебной программой.</p>
<p><u>Практическое занятие</u> Работа с конспектом лекций, подготовка ответов к контрольным вопросам, просмотр рекомендуемой литературы. Особое внимание при этом необходимо обратить на содержание основных положений и выводов, объяснение явлений и фактов, уяснение практического приложения рассматриваемых теоретических вопросов. Решение расчетно-графических заданий, решение задач по алгоритму и др.</p>
<p><u>Самостоятельная работа</u> Самостоятельная работа студента над усвоением учебного материала по учебной дисциплине может выполняться в помещениях для самостоятельной работы, а также в домашних условиях. Содержание самостоятельной работы студента определяется учебной программой дисциплины, методическими материалами, заданиями и указаниями преподавателя. Самостоятельная работа в аудиторное время может включать: – конспектирование (составление тезисов) лекций; – работу со справочной и методической литературой; – работу с нормативными правовыми актами; – участие в тестировании и др. Самостоятельная работа во внеаудиторное время может состоять из: – повторение лекционного материала; – подготовки к практическим занятиям; – изучения учебной и научной литературы; – подготовки к тестированию и т.д.; – подготовки к практическим занятиям, устным докладам (сообщений); – выделение наиболее сложных и проблемных вопросов по изучаемой теме, получение разъяснений и рекомендаций по данным вопросам с преподавателями кафедры на их еженедельных консультациях.</p>
<p><u>Подготовка к зачету</u> Подготовка студентов к зачету включает три стадии: – самостоятельная работа в течение учебного года (семестра); – непосредственная подготовка в дни, предшествующие зачету; – подготовка к ответу на вопросы, содержащиеся в билете.</p>

7. Образовательные технологии

Перечень образовательных технологий, используемых при изучении дисциплины «Обеспечение пожарной безопасности зданий и сооружений».

Традиционные образовательные технологии

Дисциплина «Обеспечение пожарной безопасности зданий и сооружений» проводится с использованием традиционных образовательных технологий, ориентирующихся на организацию образовательного процесса, предполагающую прямую трансляцию знаний от преподавателя к студенту (преимущественно на основе объяснительно-иллюстративных методов обучения), учебная деятельность студента носит в таких условиях, как правило, репродуктивный характер. Формы учебных занятий с использованием традиционных технологий:

Лекция – последовательное изложение материала в дисциплинарной логике, осуществляемое преимущественно вербальными средствами (монолог преподавателя).

Практическое занятие – занятие, посвященное освоению конкретных умений и навыков по предложенному алгоритму.

Интерактивные технологии

По дисциплине «Обеспечение пожарной безопасности зданий и сооружений» лекционные занятия проводятся с использованием следующих интерактивных технологий:

Лекция – визуализация - представляет собой визуальную форму подачи лекционного материала средствами ТСО или аудиовидеотехники (видео-лекция). Чтение такой лекции сводится к развернутому или краткому комментированию просматриваемых визуальных материалов (в виде схем, таблиц, графов, графиков, моделей). Лекция-визуализация помогает студентам преобразовывать лекционный материал в визуальную форму, что способствует формированию у них профессионального мышления за счет систематизации и выделения наиболее значимых, существенных элементов.

По дисциплине «Обеспечение пожарной безопасности зданий и сооружений» практические занятия проводятся с использованием следующих интерактивных технологий:

Работа в малых группах – это одна из самых популярных стратегий, так как она дает всем обучающимся (в том числе и стеснительным) возможность участвовать в работе, практиковать навыки сотрудничества, межличностного общения (в частности, умение активно слушать, вырабатывать общее мнение, разрешать возникающие разногласия). Все это часто бывает невозможно в большом коллективе.

Ролевые игры – совместная деятельность группы обучающихся и преподавателя под управлением преподавателя с целью решения учебных и профессионально-ориентированных задач путем игрового моделирования реальной проблемной ситуации. Позволяет оценивать умение анализировать и решать типичные профессиональные задачи.

8. Учебно-методическое и информационное обеспечение дисциплины

8.1 Перечень основной и дополнительной учебной литературы, необходимой для освоения дисциплины

а) основная учебная литература

1. [Федеральный закон "Технический регламент о требованиях пожарной безопасности" от 22.07.2008 N 123-ФЗ \(последняя редакция\) / КонсультантПлюс \(consultant.ru\)](#)
2. Иванов, Ю.И. Здания, сооружения и их устойчивость при пожаре. Огнезащита металлических конструкций: учебное пособие: [16+] / Ю.И. Иванов, Е.А. Попова; Кемеровский государственный университет. – Кемерово: Кемеровский государственный университет, 2019. – 78 с.: ил., табл. – Режим доступа: по подписке. – URL: <https://biblioclub.ru/index.php?page=book&id=573548> (дата обращения: 01.03.2021). – Библиогр.

- в кн. – ISBN 978-5-8353-2443-9. – Текст: электронный.
3. Конюков А.Г. Пожарная безопасность многоквартирных высотных жилых зданий: методические указания / Конюков А.Г. – Нижний Новгород: Нижегородский государственный архитектурно-строительный университет, ЭБС АСВ, 2011. – 14 с. – ISBN 2227-8397. – Текст: электронный // Электронно-библиотечная система IPR BOOKS: [сайт]. – URL: <http://www.iprbookshop.ru/16038.html> (дата обращения: 16.02.2021).
 4. Пожарная безопасность промпредприятий: справочник / . – Москва: ПожКнига, 2014. – 144 с. – ISBN 978-5-98629-062-1. – Текст: электронный // Электронно-библиотечная система IPR BOOKS: [сайт]. – URL: <http://www.iprbookshop.ru/27134.html> (дата обращения: 16.02.2021).
 5. Безопасность в строительстве и архитектуре. Пожарная безопасность при проектировании, строительстве и эксплуатации зданий и сооружений. Общие требования пожарной безопасности при проектировании, строительстве и эксплуатации зданий и сооружений: сборник нормативных актов и документов / . – Саратов: Ай Пи Эр Медиа, 2015. – 342 с. – ISBN 978-5-905916-57-1. – Текст: электронный // Электронно-библиотечная система IPR BOOKS: [сайт]. – URL: <http://www.iprbookshop.ru/30269.html> (дата обращения: 16.02.2021).
 6. Безопасность в строительстве и архитектуре. Пожарная безопасность при проектировании, строительстве и эксплуатации зданий и сооружений. Оснащение зданий, строений, сооружений средствами обеспечения пожарной безопасности. Автоматические установки пожаротушения: сборник нормативных актов и документов / . – Саратов: Ай Пи Эр Медиа, 2015. – 460 с. – ISBN 978-5-905916-59-5. – Текст: электронный // Электронно-библиотечная система IPR BOOKS: [сайт]. – URL: <http://www.iprbookshop.ru/30271.html> (дата обращения: 16.02.2021).

б) дополнительная учебная литература:

7. Гинзберг Л.А. Пожарная безопасность конструктивных решений проектируемых и реконструируемых зданий: учебное пособие / Гинзберг Л.А., Барсукова П.И.. – Екатеринбург: Уральский федеральный университет, ЭБС АСВ, 2015. – 56 с. – ISBN 978-5-7996-1486-7. – Текст: электронный // Электронно-библиотечная система IPR BOOKS: [сайт]. – URL: <http://www.iprbookshop.ru/66189.html> (дата обращения: 16.02.2021).
8. Виноградов Д.В. Пожарная безопасность высотных зданий и подземных автостоянок: учебное пособие / Виноградов Д.В.. – Москва: Московский государственный строительный университет, ЭБС АСВ, 2010. – 32 с. – ISBN 2227-8397. – Текст: электронный // Электронно-библиотечная система IPR BOOKS: [сайт]. – URL: <http://www.iprbookshop.ru/16358.html> (дата обращения: 16.02.2021).

в) перечень учебно-методического обеспечения

г) периодические издания

16. Ежемесячный научно-технический и производственный журнал «Промышленное и гражданское строительство». pgs@inbox.ru, pgs1923@yandex.ru

д) нормативная документация

11. [Приказ МЧС России от 19.03.2020 N 194 "Об утверждении свода правил СП 1.13130 "Системы противопожарной защиты. Эвакуационные пути и выходы" \(вместе с "СП 1.13130.2020 Свод правил..."\) {КонсультантПлюс}](#)
12. [Приказ МЧС России от 21.11.2012 N 693 \(ред. от 23.10.2013\) "Об утверждении свода правил "Системы противопожарной защиты. Обеспечение огнестойкости объектов защиты" \(вместе с "СП 2.13130.2012. Свод правил..."\) {КонсультантПлюс}](#)
13. [Приказ МЧС России от 12.03.2020 N 151 "Об утверждении свода правил СП 2.13130](#)

- "Системы противопожарной защиты. Обеспечение огнестойкости объектов защиты" (вместе с "СП 2.13130.2020. Свод правил. Системы противопожарной защиты. Обеспечение огнестойкости объектов защиты") {КонсультантПлюс}*
14. *"СП 3.13130.2009. Свод правил. Системы противопожарной защиты. Система оповещения и управления эвакуацией людей при пожаре. Требования пожарной безопасности" (утв. Приказом МЧС РФ от 25.03.2009 N 173) {КонсультантПлюс}*
 15. *Федеральный закон от 27.12.2002 N 184-ФЗ (ред. от 22.12.2020) "О техническом регулировании" {КонсультантПлюс}*
 16. *Приказ Росстандарта от 14.07.2020 N 1190 (ред. от 04.03.2021) "Об утверждении перечня документов в области стандартизации, в результате применения которых на добровольной основе обеспечивается соблюдение требований Федерального закона от 22 июля 2008 г. N 123-ФЗ "Технический регламент о требованиях пожарной безопасности" {КонсультантПлюс}*
 17. *"СП 4.13130.2013. Свод правил. Системы противопожарной защиты. Ограничение распространения пожара на объектах защиты. Требования к объемно-планировочным и конструктивным решениям" (утв. Приказом МЧС России от 24.04.2013 N 288) (ред. от 14.02.2020) {КонсультантПлюс}*
 18. *"СП 59.13330.2016. Свод правил. Доступность зданий и сооружений для маломобильных групп населения. Актуализированная редакция СНиП 35-01-2001" (утв. Приказом Минстроя России от 14.11.2016 N 798/пр) {КонсультантПлюс}*

е) перечень онлайн курсов:

17. Онлайн курсы MBA/mini MBA курсы по применению строительных материалов и их отходов в строительстве.

8.2. Перечень необходимого лицензионного и свободно распространяемого программного обеспечения, в том числе отечественного производства, используемого при осуществлении образовательного процесса по дисциплине

- 7-Zip
- Office 365 A1
- Adobe Acrobat Reader DC.
- Internet Explorer. Предоставляется в рамках Microsoft Azure Dev Tools for Teaching
- Apache Open Office.
- Google Chrome
- VLC media player
- Kaspersky Endpoint Security

8.3. Перечень современных профессиональных баз данных и информационных справочных систем, доступных обучающимся при освоении дисциплины

1. Электронная информационно-образовательная среда Университета: (<http://edu.aucu.ru>, <http://moodle.aucu.ru>).
2. Электронно-библиотечная система «Университетская библиотека» (<https://biblioclub.ru/>).
3. Электронно-библиотечная система «IPRbooks» (www.iprbookshop.ru).
4. Научная электронная библиотека (<http://www.elibrary.ru/>).
5. Консультант + (<http://www.consultant-urist.ru/>).
6. Федеральный институт промышленной собственности (<https://www1.fips.ru/>).
7. Патентная база USPTO (<https://www.uspto.gov/patents-application-process/search-patents>)

9. Описание материально-технической базы, необходимой для осуществления образовательного процесса по дисциплине «Обеспечение пожарной безопасности зданий и сооружений»

№ п/п	Наименование специальных помещений и помещений для самостоятельной работы	Оснащенность специальных помещений и помещений для самостоятельной работы
1	2	3
1.	<p>Учебные аудитории для проведения учебных занятий:</p> <p>414056, г. Астрахань, ул. Татищева 18 б, № 309,104,112</p>	<p>№ 309 Комплект учебной мебели. Переносной мультимедийный комплект. Доступ к информационно – телекоммуникационной сети «Интернет».</p> <p>№104 Комплект учебной мебели. Доступ к информационно – телекоммуникационной сети «Интернет». Переносной мультимедийный комплект.</p> <p>№112 Комплект учебной мебели. Доступ к информационно – телекоммуникационной сети «Интернет». Переносной мультимедийный комплект.</p>
2.	<p>Помещение для самостоятельной работы:</p> <p>414056, г. Астрахань, ул. Татищева 22а,), аудитория № 201,203.</p> <p>414056, г. Астрахань, ул. Татищева 18 а, библиотека, читальный зал</p>	<p>№ 201, Комплект учебной мебели. Компьютеры – 8 шт. Доступ к информационно – телекоммуникационной сети «Интернет».</p> <p>№ 203 Комплект учебной мебели. Компьютеры – 8 шт. Доступ к информационно – телекоммуникационной сети «Интернет».</p> <p>Библиотека, читальный зал, Комплект учебной мебели. Компьютеры – 4 шт. Доступ к информационно – телекоммуникационной сети «Интернет».</p>

10. Особенности организации обучения по дисциплине «Обеспечение пожарной безопасности зданий и сооружений» для инвалидов и лиц с ограниченными возможностями здоровья

Для обучающихся из числа инвалидов и лиц с ограниченными возможностями здоровья на основании письменного заявления дисциплина «Обеспечение пожарной безопасности зданий и сооружений» реализуется с учетом особенностей психофизического развития, индивидуальных возможностей и состояния здоровья (далее – индивидуальных особенностей).

**Лист внесения дополнений и изменений
в рабочую программу учебной дисциплины
«Обеспечение пожарной безопасности зданий и сооружений»
(наименование дисциплины)**

на 20__ - 20__ учебный год

Рабочая программа пересмотрена на заседании кафедры **«Промышленное и гражданское строительство»**, протокол № ____ от _____ 20__ г.

Заведующий кафедрой

_____ /
ученая степень, ученое звание

_____ /
подпись

_____ /
И.О. Фамилия

В рабочую программу вносятся следующие изменения:

1. _____
2. _____
3. _____
4. _____
5. _____

Составители изменений и дополнений:

_____ /
ученая степень, ученое звание

_____ /
подпись

_____ /
И.О. Фамилия

_____ /
ученая степень, ученое звание

_____ /
подпись

_____ /
И.О. Фамилия

Председатель методической комиссии по направлению подготовки 08.03.01 «Строительство» направленность (профиль) «Промышленное и гражданское строительство»

_____ /
ученая степень, ученое звание

_____ /
подпись

_____ /
И.О. Фамилия

« ____ » _____ 20__ г.

Аннотация

к рабочей программе дисциплины «Обеспечение пожарной безопасности зданий и сооружений» по направлению подготовки 08.03.01 «Строительство», направленность (профиль) «Промышленное и гражданское строительство».

Общая трудоемкость дисциплины составляет 3 зачетные единицы.

Форма промежуточной аттестации: зачет.

Целью учебной дисциплины «Обеспечение пожарной безопасности зданий и сооружений» является углубление уровня освоения компетенций обучающегося в соответствии с требованиями Федерального государственного образовательного стандарта высшего образования по **направлению подготовки 08.03.01 «Строительство»**.

Учебная дисциплина Б1.В.ДВ.11.02 «**Обеспечение пожарной безопасности зданий и сооружений**» входит в Блок 1 «Дисциплины (модули), части, формируемой участниками образовательных отношений (дисциплин по выбору). Для освоения дисциплины необходимы знания, полученные при изучении следующих дисциплин «Строительные материалы», «Динамика и устойчивость сооружений», «Основы строительных конструкций», «Архитектура зданий».

Краткое содержание дисциплины:

Раздел 1. Строительные материалы и их поведение в условиях пожара.

Раздел 2. Здания, сооружения, строительные конструкции, их огнестойкость и пожарная опасность.

Раздел 3. Экспертиза проектной документации на соответствие требованиям пожарной безопасности.

Заведующий кафедрой


(подпись)

/ А.В.Синельников/
И. О. Ф.

РЕЦЕНЗИЯ

на рабочую программу, оценочные и методические материалы по дисциплине
«Обеспечение пожарной безопасности зданий и сооружений»
ОПОП ВО по направлению подготовки 08.03.01 «Строительство» направленность
(профиль) «Промышленное и гражданское строительство» по программе бакалавриата

С. В. Ласточкиным (далее по тексту рецензент), проведена рецензия рабочей программы, оценочных и методических материалов по дисциплине **«Обеспечение пожарной безопасности зданий и сооружений»** ОПОП ВО по направлению подготовки **08.03.01 «Строительство»**, по программе *бакалавриата*, разработанной в ГАОУ АО ВО «Астраханский государственный архитектурно-строительный университет», на кафедре **«Промышленное и гражданское строительство»** (разработчик – доцент, к.х.н., *Анна Станиславовна Реснянская*).

Рассмотрев представленные на рецензию материалы, рецензент пришел к следующим выводам:

Предъявленная рабочая программа учебной дисциплины **«Обеспечение пожарной безопасности зданий и сооружений»** (далее по тексту Программа) соответствует требованиям ФГОС ВО по направлению подготовки **08.03.01 «Строительство»**, утвержденного приказом Министерства образования и науки Российской Федерации от 31.05.2017 г. N 481 и зарегистрированного в Минюсте России 23.07.2017г. N 47139.

Представленная в Программе актуальность учебной дисциплины в рамках реализации ОПОП ВО не подлежит сомнению - дисциплина **«Обеспечение пожарной безопасности зданий и сооружений»** реализуется в рамках блока 1 «Дисциплины (модули)», части формируемой участниками образовательных отношений (дисциплин по выбору).

Представленные в Программе цели учебной дисциплины соответствуют требованиям ФГОС ВО направления подготовки **08.03.01 «Строительство»**, направленность (профиль) **«Промышленное и гражданское строительство»**.

В соответствии с Программой за дисциплиной **«Обеспечение пожарной безопасности зданий и сооружений»** закреплено **2 компетенции**, которые реализуются в объявленных требованиях.

Результаты обучения, представленные в Программе в категориях знать, уметь, иметь навыки соответствуют специфике и содержанию дисциплины и демонстрируют возможность получения заявленных результатов.

Учебная дисциплина **«Обеспечение пожарной безопасности зданий и сооружений»** взаимосвязана с другими дисциплинами ОПОП ВО по направлению подготовки 08.03.01 «Строительство», направленность (профиль) «Промышленное и гражданское строительство», и возможность дублирования в содержании не выявлена.

Представленная Программа предполагает использование современных образовательных технологий при реализации различных видов учебной работы. Формы образовательных технологий соответствуют специфике дисциплины.

Представленные и описанные в Программе формы текущей оценки знаний соответствуют специфике дисциплины и требованиям к выпускникам.

Представленная аттестация знаний бакалавра, предусмотренная программой, осуществляется в форме зачета. Формы оценки знаний, представленные в Рабочей программе, соответствуют специфике дисциплины и требованиям к выпускникам.

Учебно-методическое обеспечение дисциплины представлено основной, дополнительной литературой, интернет-ресурсами и соответствует требованиям ФГОС ВО направления подготовки **08.03.01 «Строительство»**, направленность (профиль) **«Промышленное и гражданское строительство»**

Материально-техническое обеспечение соответствует требованиям ФГОС ВО направления подготовки **08.03.01 «Строительство»**, и специфике дисциплины **«Обеспечение пожарной безопасности зданий и сооружений»** и обеспечивает использование современных образовательных, в том числе интерактивных методов обучения.

Представленные на рецензию оценочные и методические материалы направления подготовки **08.03.01 «Строительство»** разработаны в соответствии с нормативными документами, представленными в программе. Оценочные и методические материалы по дисциплине **«Обеспечение пожарной безопасности зданий и сооружений»** предназначены для текущего контроля и промежуточной аттестации и представляет собой совокупность разработанных кафедрой **«Промышленное и гражданское строительство»** материалов для установления уровня и качества достижения обучающимися результатов обучения.

Задачами оценочных и методических материалов является контроль и управление процессом освоения обучающимися компетенций, заявленных в образовательной программе по данному направлению 08.03.01. «Строительство», направленность (профиль) **«Промышленное и гражданское строительство»**.

Оценочные и методические материалы по дисциплине **«Обеспечение пожарной безопасности зданий и сооружений»** представлены: вопросами к зачету и тестами.

Данные материалы позволяют в полной мере оценить результаты обучения по дисциплине **«Обеспечение пожарной безопасности зданий и сооружений»** в АГАСУ, а также оценить степень сформированности компетенций.

ОБЩИЕ ВЫВОДЫ

На основании проведенной рецензии можно сделать заключение, что характер, структура и содержание рабочей программы, оценочных и методических материалов дисциплины **«Обеспечение пожарной безопасности зданий и сооружений»** ОПОП ВО по направлению подготовки **08.03.01 «Строительство»**, по программе **бакалавриата**, разработанные **доцентом, к.х.н., А. С. Реснянской**, соответствуют требованиям ФГОС ВО, современным требованиям отрасли, рынка труда, профессиональных стандартов направления подготовки **08.03.01 «Строительство»**, направленности (профиль) **«Промышленное и гражданское строительство»** и могут быть рекомендованы к использованию.

Рецензент:

Генеральный директор ООО «Проект»

Должность, организация



С. В. Ласточкин

И. О. Ф.

Ф.

РЕЦЕНЗИЯ

на рабочую программу, оценочные и методические материалы по дисциплине
«Обеспечение пожарной безопасности зданий и сооружений»
ОПОП ВО по направлению подготовки 08.03.01 «Строительство» направленность
(профиль) «Промышленное и гражданское строительство» по программе бакалавриата

А.Е. Прозоровым (далее по тексту рецензент), проведена рецензия рабочей программы, оценочных и методических материалов по дисциплине **«Обеспечение пожарной безопасности зданий и сооружений»** ОПОП ВО по направлению подготовки **08.03.01 «Строительство»**, по программе *бакалавриата*, разработанной в ГАОУ АО ВО «Астраханский государственный архитектурно-строительный университет», на кафедре **«Промышленное и гражданское строительство»** (разработчик – доцент, к.х.н., *Анна Станиславовна Реснянская*).

Рассмотрев представленные на рецензию материалы, рецензент пришел к следующим выводам:

Предъявленная рабочая программа учебной дисциплины **«Обеспечение пожарной безопасности зданий и сооружений»** (далее по тексту Программа) соответствует требованиям ФГОС ВО по направлению подготовки **08.03.01 «Строительство»**, утвержденного приказом Министерства образования и науки Российской Федерации от 31.05.2017 г. N 481 и зарегистрированного в Минюсте России 23.07.2017г. N 47139.

Представленная в Программе актуальность учебной дисциплины в рамках реализации ОПОП ВО не подлежит сомнению - дисциплина **«Обеспечение пожарной безопасности зданий и сооружений»** реализуется в рамках блока 1 «Дисциплины (модули)», части формируемой участниками образовательных отношений (дисциплин по выбору).

Представленные в Программе цели учебной дисциплины соответствуют требованиям ФГОС ВО направления подготовки **08.03.01 «Строительство»**, направленность (профиль) **«Промышленное и гражданское строительство»**.

В соответствии с Программой за дисциплиной **«Обеспечение пожарной безопасности зданий и сооружений»** закреплено **2 компетенции**, которые реализуются в объявленных требованиях.

Результаты обучения, представленные в Программе в категориях знать, уметь, иметь навыки соответствуют специфике и содержанию дисциплины и демонстрируют возможность получения заявленных результатов.

Учебная дисциплина **«Обеспечение пожарной безопасности зданий и сооружений»** взаимосвязана с другими дисциплинами ОПОП ВО по направлению подготовки 08.03.01 «Строительство», направленность (профиль) «Промышленное и гражданское строительство», и возможность дублирования в содержании не выявлена.

Представленная Программа предполагает использование современных образовательных технологий при реализации различных видов учебной работы. Формы образовательных технологий соответствуют специфике дисциплины.

Представленные и описанные в Программе формы текущей оценки знаний соответствуют специфике дисциплины и требованиям к выпускникам.

Представленная аттестация знаний бакалавра, предусмотренная программой, осуществляется в форме зачета. Формы оценки знаний, представленные в Рабочей программе, соответствуют специфике дисциплины и требованиям к выпускникам.

Учебно-методическое обеспечение дисциплины представлено основной, дополнительной литературой, интернет-ресурсами и соответствует требованиям ФГОС ВО направления подготовки **08.03.01 «Строительство»**, направленность (профиль) **«Промышленное и гражданское строительство»**

Материально-техническое обеспечение соответствует требованиям ФГОС ВО направления подготовки **08.03.01 «Строительство»**, и специфике дисциплины **«Обеспечение пожарной безопасности зданий и сооружений»** и обеспечивает использование современных образовательных, в том числе интерактивных методов обучения.

Представленные на рецензию оценочные и методические материалы направления подготовки **08.03.01 «Строительство»** разработаны в соответствии с нормативными документами, представленными в программе. Оценочные и методические материалы по дисциплине **«Обеспечение пожарной безопасности зданий и сооружений»** предназначены для текущего контроля и промежуточной аттестации и представляет собой совокупность разработанных кафедрой **«Промышленное и гражданское строительство»** материалов для установления уровня и качества достижения обучающимися результатов обучения.

Задачами оценочных и методических материалов является контроль и управление процессом освоения обучающимися компетенций, заявленных в образовательной программе по данному направлению 08.03.01. «Строительство», направленность (профиль) **«Промышленное и гражданское строительство»**.

Оценочные и методические материалы по дисциплине **«Обеспечение пожарной безопасности зданий и сооружений»** представлены: вопросами к зачету и тестами.

Данные материалы позволяют в полной мере оценить результаты обучения по дисциплине **«Обеспечение пожарной безопасности зданий и сооружений»** в АГАСУ, а также оценить степень сформированности компетенций.

ОБЩИЕ ВЫВОДЫ

На основании проведенной рецензии можно сделать заключение, что характер, структура и содержание рабочей программы, оценочных и методических материалов дисциплины **«Обеспечение пожарной безопасности зданий и сооружений»** ОПОП ВО по направлению подготовки **08.03.01 «Строительство»**, по программе **бакалавриата**, разработанные **доцентом, к.х.н., А. С. Реснянской**, соответствуют требованиям ФГОС ВО, современным требованиям отрасли, рынка труда, профессиональных стандартов направления подготовки **08.03.01 «Строительство»**, направленности (профиль) **«Промышленное и гражданское строительство»** и могут быть рекомендованы к использованию.

Рецензент:

Генеральный директор

ООО «АстраханьАрхПроект»

Должность, организация



(Handwritten signature)
(подпись)

А. Е. Прозоров

И. О. Ф.

Министерство образования и науки Астраханской области
Государственное автономное образовательное учреждение
Астраханской области высшего образования
«Астраханский государственный архитектурно-строительный
университет»
(ГАОУ АО ВО «АГАСУ»)



ОЦЕНОЧНЫЕ И МЕТОДИЧЕСКИЕ МАТЕРИАЛЫ

Наименование дисциплины

Обеспечение пожарной безопасности зданий и сооружений

(указывается наименование в соответствии с учебным планом)

По направлению подготовки

08.03.01 «Строительство»

(указывается наименование направления подготовки в соответствии с ФГОС ВО)

Направленность (профиль)

«Промышленное и гражданское строительство»

(указывается наименование профиля в соответствии с ОПОП)

Кафедра «Промышленное и гражданское строительство»

Квалификация (степень) выпускника *бакалавр*

Разработчик:

доцент, к.х.н.

(занимаемая должность,
учёная степень и учёное звание)



(подпись)

/А.С. Реснянская /

И. О. Ф.

Оценочные и методические материалы рассмотрены и утверждены на заседании кафедры «Промышленное и гражданское строительство» протокол № 9 от 11.04 2019 г.

Заведующий кафедрой



(подпись)

/А.В. Синельщиков /

И. О. Ф.

Согласовано:

Председатель МКН «Строительство» направленность (профиль) «Промышленное и гражданское строительство»



(подпись)

/О. А. Разинкова /

И. О. Ф.

Начальник УМУ



(подпись)

/И.В. Аксютина /

И. О. Ф.

Специалист УМУ



(подпись)

/Е.С. Коваленко /

И. О. Ф.

СОДЕРЖАНИЕ:

1. Оценочные и методические материалы для проведения текущего контроля и промежуточной аттестации обучающихся по дисциплине «Обеспечение пожарной безопасности зданий и сооружений»	4
1.2. Описание показателей и критериев оценивания компетенций на различных этапах их формирования, описание шкал оценивания	9
1.2.1. Перечень оценочных средств текущей формы контроля	9
1.2.2. Описание показателей и критериев оценивания компетенций по дисциплине на различных этапах их формирования, описание шкал оценивания	10
1.2.3. Шкала оценивания	24
2. Типовые контрольные задания или иные материалы, необходимые для оценки знаний, умений, навыков, характеризующих этапы формирования компетенций в процессе освоения образовательной программы.....	25
3. Перечень и характеристики процедур оценивания знаний, умений, навыков, характеризующих этапы формирования компетенций.....	26
Приложение 1.....	28
Приложение 2.....	30
Приложение 3.....	33

1. Оценочные и методические материалы для проведения текущего контроля и промежуточной аттестации обучающихся по дисциплине «Обеспечение пожарной безопасности зданий и сооружений»

Оценочные и методические материалы является неотъемлемой частью рабочей программы дисциплины (далее РПД) «Обеспечение пожарной безопасности зданий и сооружений» и представлены в виде отдельного документа

1.1. Перечень компетенций с указанием этапов их формирования в процессе освоения образовательной программы

Индекс и формулировка компетенции N		Номер и наименование результатов образования по дисциплине (в соответствии с разделом 2)	Номер раздела дисциплины (в соответствии с п.5.1 РПД)			Формы контроля с конкретизацией задания
			1	2	3	
1	2	3	4	5	6	7
ПК-3 Способность разрабатывать проектные решения и организовывать проектирование в сфере промышленного и гражданского строительства.	ПК-3.1. Выбор исходной информации для проектирования здания (сооружения) промышленного и гражданского назначения	Знать: - методику выбора исходной информации для проектирования здания промышленного и гражданского назначения	X		X	Типовые вопросы к зачету (Приложение 1), Итоговое тестирование (Приложение 3)
		Уметь: - осуществлять выбор исходной информации для проектирования здания промышленного и гражданского назначения	X		X	
		Иметь навыки: - выбора и анализа исходной информации для проектирования здания промышленного и гражданского назначения	X		X	
	ПК-3.2. Выбор нормативно-технических документов, устанавливающих требования к зданиям (сооружениям) промышленного и гражданского назначения	Знать: - нормативно-технические документы, устанавливающие требования к зданиям (сооружениям) промышленного и гражданского назначения	X	X		Типовые вопросы к зачету (Приложение 1), Итоговое тестирование (Приложение 3)
		Уметь: - осуществлять выбор нормативно-технических документов, устанавливающих требования к зданиям промышленного и гражданского назначения	X	X		
		Иметь навыки: - выбора нормативно-технических документов, устанавливающих требования к зданиям (сооружениям) промышленного и гражданского назначения	X	X		
	ПК-3.4. Определение основных параметров	Знать: - принципы проектирования объемно-планировочного решения здания (сооружения) промышленного и гражданского	X	X		Типовые вопросы к зачету (Приложение 1),

	объемно-планировочного решения здания (сооружения) промышленного и гражданского назначения в соответствии с нормативно-техническими документами, техническим заданием и с учетом требований норм для маломобильных групп населения	назначения с учетом требований норм для маломобильных групп населения				Итоговое тестирование (Приложение 3)
		Уметь: - определять основные параметры объемно-планировочных решений объектов промышленного и гражданского назначения в соответствии с нормативно-техническими документами, техническим заданием и с учетом требований норм для маломобильных групп населения	X	X		
		Иметь навыки: - определения основных параметров объемно-планировочного решения здания (сооружения) промышленного и гражданского назначения в соответствии с нормативно-техническими документами, техническим заданием и с учетом требований норм для маломобильных групп населения	X	X		
	ПК-3.5. Выбор варианта конструктивного решения здания (сооружения) промышленного и гражданского назначения в соответствии с техническим заданием	Знать: - возможные конструктивные решения объектов промышленного и гражданского строительства		X	X	Типовые вопросы к зачету (Приложение 1), Итоговое тестирование (Приложение 3)
		Уметь: - выбирать конструктивные решения объектов промышленного и гражданского строительства в соответствии с техническим заданием		X	X	
		Иметь навыки: - выбора варианта конструктивного решения здания (сооружения) промышленного и гражданского назначения в соответствии с техническим заданием		X	X	
	ПК-3.6. Назначение основных параметров строительной конструкции здания (сооружения) промышленного и гражданского	Знать: - принципы проектирования строительной конструкции здания (сооружения) промышленного и гражданского назначения по результатам расчетного обоснования		X	X	Типовые вопросы к зачету (Приложение 1), Итоговое тестирование (Приложение 3)
		Уметь: - назначать основные параметры строительной конструкции зданий и сооружений промышленного и гражданского назначения по результатам расчетного обоснования		X	X	
		Иметь навыки:				

	назначения по результатам расчетного обоснования	- назначения основных параметров строительной конструкции здания (сооружения) промышленного и гражданского назначения по результатам расчетного обоснования		X	X	
	ПК-3.7. Корректировка основных параметров по результатам расчетного обоснования строительной конструкции здания (сооружения) промышленного и гражданского назначения	Знать: способы изменения основных параметров по результатам расчетного обоснования строительной конструкции здания (сооружения) промышленного и гражданского назначения		X		Типовые вопросы к зачету (Приложение 1), Итоговое тестирование (Приложение 3)
		Уметь: корректировать основные параметры по результатам расчетного обоснования строительной конструкции зданий и сооружений промышленного и гражданского назначения		X		
		Иметь навыки: корректировки основных параметров по результатам расчетного обоснования строительной конструкции зданий и сооружений промышленного и гражданского назначения		X		
	ПК-3.9. Представление и защита результатов работ по архитектурно-строительному проектированию здания (сооружения) промышленного и гражданского назначения	Знать: формы представления и защиты результатов работ по архитектурно-строительному проектированию		X		Типовые вопросы к зачету (Приложение 1), Итоговое тестирование (Приложение 3)
		Уметь: обосновывать результаты работ по архитектурно-строительному проектированию зданий и сооружений промышленного и гражданского назначения		X		
		Иметь навыки: представления и защиты результатов работ по архитектурно-строительному проектированию здания (сооружения) промышленного и гражданского назначения		X		
ПК-4 - Способность проводить расчетное обоснование и проектирование строительных конструкций зданий и сооружений промышленного и гражданского назначения	ПК-4.1. Выбор исходной информации и нормативно-технических документов для выполнения расчётного обоснования проектных решений	Знать: - состав требуемой исходной информации и нормативно-технических документов для выполнения расчётного обоснования проектных решений объектов промышленного и гражданского строительства	X		X	Типовые вопросы к зачету (Приложение 1), Итоговое тестирование (Приложение 3)
		Уметь: - выбирать необходимую исходную информацию и нормативно-технические документы для выполнения расчётного обоснования проектных решений строительных объектов	X		X	
		Иметь навыки:				

здания (сооружения) промышленного и гражданского назначения	- выбора исходной информации и нормативно-технических документов для выполнения расчётного обоснования проектных решений здания (сооружения) промышленного и гражданского назначения	X		X	
ПК-4.2. Выбор нормативно-технических документов, устанавливающих требования к расчётному обоснованию проектного решения здания (сооружения) промышленного и гражданского назначения	Знать: - состав нормативно-технических документов, устанавливающих требования к расчётному обоснованию проектного решения здания (сооружения) промышленного и гражданского назначения	X		X	Типовые вопросы к зачету (Приложение 1), Итоговое тестирование (Приложение 3)
	Уметь: - выбирать нормативно-технические документы, устанавливающие требования к расчётному обоснованию проектного решения зданий и сооружений промышленного и гражданского назначения	X		X	
	Иметь навыки: - выбора нормативно-технической документации, устанавливающих требования к расчётному обоснованию проектного решения здания (сооружения) промышленного и гражданского назначения.	X		X	
ПК-4.3. Сбор нагрузок и воздействий на здание (сооружение) промышленного и гражданского назначения	Знать: виды нагрузок и воздействий, действующих на здание (сооружение) промышленного и гражданского назначения	X	X		Типовые вопросы к зачету (Приложение 1), Итоговое тестирование (Приложение 3)
	Уметь: осуществлять сбор нагрузок и воздействий на здание (сооружение) промышленного и гражданского назначения	X	X		
	Иметь навыки: сбора нагрузок и воздействий на здание (сооружение) промышленного и гражданского назначения	X	X		
ПК-4.4. Выбор методики расчётного обоснования проектного решения конструкции здания (сооружения) промышленного и гражданского назначения	Знать: методики выполнения расчётного обоснования проектного решения объекта промышленного и гражданского строительства	X	X		Типовые вопросы к зачету (Приложение 1), Итоговое тестирование (Приложение 3)
	Уметь: выбирать методику выполнения расчёта, учитывая взаимодействие отдельных элементов здания (сооружения)	X	X		
	Иметь навыки: выбора методики расчётного обоснования проектного решения конструкции здания (сооружения) промышленного и гражданского назначения	X	X		
	Знать:				

	ПК-4.5. Выбор параметров расчетной схемы здания (сооружения), строительной конструкции здания (сооружения) промышленного и гражданского назначения	принципы формирования расчетной схемы здания (сооружения), строительной конструкции зданий и сооружений промышленного и гражданского назначения		X	X	Типовые вопросы к зачету (Приложение 1), Итоговое тестирование (Приложение 3)
		Уметь:				
		составлять расчетные схемы зданий и сооружений, строительной конструкции зданий и сооружений промышленного и гражданского назначения		X	X	
	ПК-4.6. Выполнение расчетов строительной конструкции, здания (сооружения), основания по первой, второй группам предельных состояний	Иметь навыки:				
		выбора параметров расчетной схемы здания (сооружения), строительной конструкции здания (сооружения) промышленного и гражданского назначения		X	X	
		Знать:				
	ПК-4.6. Выполнение расчетов строительной конструкции, здания (сооружения), основания по первой, второй группам предельных состояний	методику выполнения расчетов строительной конструкции, зданий и сооружений, основания по первой, второй группам предельных состояний		X	X	Типовые вопросы к зачету (Приложение 1), Итоговое тестирование (Приложение 3)
		Уметь:				
		выполнить расчеты строительной конструкции, зданий и сооружений, основания по первой, второй группам предельных состояний		X	X	
Иметь навыки:						
ПК-4.8. Представление и защита результатов работ по расчетному обоснованию и конструированию строительной конструкции здания (сооружения) промышленного и гражданского назначения	выполнения расчетов строительной конструкции, здания (сооружения), основания по первой, второй группам предельных состояний		X	X	Типовые вопросы к зачету (Приложение 1), Итоговое тестирование (Приложение 3)	
	Знать:					
	способы представления и защиты результатов работ по расчетному обоснованию и конструированию строительной конструкции зданий и сооружений промышленного и гражданского назначения		X	X		
	Уметь:					
ПК-4.8. Представление и защита результатов работ по расчетному обоснованию и конструированию строительной конструкции здания (сооружения) промышленного и гражданского назначения	обосновывать результаты работ по расчетному обоснованию и конструированию строительной конструкции зданий и сооружений промышленного и гражданского назначения		X	X	Типовые вопросы к зачету (Приложение 1), Итоговое тестирование (Приложение 3)	
	Иметь навыки:					
	представления и защиты результатов работ по расчетному обоснованию и конструированию строительной конструкции зданий и сооружений промышленного и гражданского назначения		X	X		

1.2. Описание показателей и критериев оценивания компетенций на различных этапах их формирования, описание шкал оценивания

1.2.1. Перечень оценочных средств текущей формы контроля успеваемости

Наименование оценочного средства	Краткая характеристика оценочного средства	Представление оценочного средства в фонде
Тест	Система стандартизированных заданий, позволяющая автоматизировать процедуру измерения уровня знаний и умений обучающегося	Фонд тестовых заданий

1.2.2. Описание показателей и критериев оценивания компетенций по дисциплине на различных этапах их формирования, описание шкал оценивания

Компетенция, этапы освоения компетенции	Индекс и формулировка индикатора компетенции №	Планируемые результаты обучения	Показатели и критерии оценивания результатов обучения			
			Ниже порогового уровня (не зачтено)	Пороговый уровень (Зачтено)	Продвинутый уровень (Зачтено)	Высокий уровень (Зачтено)
1	2	3	4	5	6	7
ПК–3- Способность выполнять работы по архитектурно-строительному проектированию зданий и сооружений промышленного и гражданского назначения	ПК-3.1. Выбор исходной информации для проектирования здания (сооружения) промышленного и гражданского назначения	Знает: методику выбора исходной информации для проектирования здания промышленного и гражданского назначения	Обучающийся не знает и не понимает методику выбора исходной информации для проектирования здания промышленного и гражданского назначения	Обучающийся знает методику выбора исходной информации для проектирования здания промышленного и гражданского назначения в типовых ситуациях.	Обучающийся знает и понимает методику выбора исходной информации для проектирования здания промышленного и гражданского назначения в типовых ситуациях и ситуациях повышенной сложности.	Обучающийся знает и понимает методику выбора исходной информации для проектирования здания промышленного и гражданского назначения в ситуациях повышенной сложности, а также в нестандартных и непредвиденных ситуациях, создает при этом новые правила и алгоритмы действий.
		Умеет: осуществлять выбор исходной информации для проектирования здания промышленного и гражданского назначения	Обучающийся не умеет осуществлять выбор исходной информации для проектирования здания промышленного и гражданского назначения.	Обучающийся умеет осуществлять выбор исходной информации для проектирования здания промышленного и гражданского назначения в типовых ситуациях.	Обучающийся умеет осуществлять выбор исходной информации для проектирования здания промышленного и гражданского назначения в типовых ситуациях и ситуациях повышенной сложности.	Обучающийся умеет осуществлять выбор исходной информации для проектирования здания промышленного и гражданского назначения в ситуациях повышенной сложности, а также в нестандартных и непредвиденных ситуациях, создает при этом новые правила и алгоритмы действий.
		Имеет навыки: выбора и анализа исходной информации для проектирования здания промышленного и гражданского назначения	Обучающийся не имеет навыков выбора и анализа исходной информации для проектирования здания промышленного и гражданского назначения	Обучающийся имеет навыки выбора и анализа исходной информации для проектирования здания	Обучающийся имеет навыки выбора и анализа исходной информации для проектирования здания промышленного и гражданского назначения в типовых ситуациях и	Обучающийся имеет навыки выбора и анализа исходной информации для проектирования здания промышленного и гражданского назначения в типовых ситуациях и

			гражданского назначения	промышленного и гражданского назначения в типовых ситуациях.	ситуациях повышенной сложности.	ситуациях, создает при этом новые правила и алгоритмы действий.
ПК-3.2. Выбор нормативно-технических документов, устанавливающих требования к зданиям (сооружениям) промышленного и гражданского назначения	Знает: нормативно-технические документы, устанавливающие требования к зданиям (сооружениям) промышленного и гражданского назначения	Обучающийся не знает и не понимает методику выбора исходной информации для проектирования здания промышленного и гражданского назначения	Обучающийся знает методику выбора исходной информации для проектирования здания промышленного и гражданского назначения в типовых ситуациях.	Обучающийся знает и понимает методику выбора исходной информации для проектирования здания промышленного и гражданского назначения в типовых ситуациях и ситуациях повышенной сложности.	Обучающийся знает и понимает методику выбора исходной информации для проектирования здания промышленного и гражданского назначения в ситуациях повышенной сложности, а также в нестандартных и непредвиденных ситуациях, создает при этом новые правила и алгоритмы действий.	
	Умеет: осуществлять выбор нормативно-технических документов, устанавливающих требования к зданиям промышленного и гражданского назначения	Обучающийся не умеет осуществлять выбор исходной информации для проектирования здания промышленного и гражданского назначения.	Обучающийся умеет осуществлять выбор исходной информации для проектирования здания промышленного и гражданского назначения в типовых ситуациях.	Обучающийся умеет осуществлять выбор исходной информации для проектирования здания промышленного и гражданского назначения в типовых ситуациях и ситуациях повышенной сложности.	Обучающийся умеет осуществлять выбор исходной информации для проектирования здания промышленного и гражданского назначения в ситуациях повышенной сложности, а также в нестандартных и непредвиденных ситуациях, создает при этом новые правила и алгоритмы действий.	
	Имеет навыки: выбора нормативно-технических документов, устанавливающих требования к зданиям (сооружениям) промышленного и гражданского назначения	Обучающийся не имеет навыков выбора и анализа исходной информации для проектирования здания промышленного и гражданского назначения	Обучающийся имеет навыки выбора и анализа исходной информации для проектирования здания промышленного и гражданского назначения в типовых ситуациях.	Обучающийся имеет навыки выбора и анализа исходной информации для проектирования здания промышленного и гражданского назначения в типовых ситуациях и ситуациях повышенной сложности.	Обучающийся имеет навыки выбора и анализа исходной информации для проектирования здания промышленного и гражданского назначения в ситуациях повышенной сложности, а также в нестандартных и непредвиденных ситуациях, создает при этом новые правила и алгоритмы действий.	

<p>ПК-3.4. Определение основных параметров объемно-планировочного решения здания (сооружения) промышленного и гражданского назначения в соответствии с нормативно-техническими документами, техническим заданием и с учетом требований норм для маломобильных групп населения</p>	<p>Знает: принципы проектирования объемно-планировочного решения здания (сооружения) промышленного и гражданского назначения с учетом требований норм для маломобильных групп населения</p>	<p>Обучающийся не знает и не понимает принципы проектирования объемно-планировочного решения здания (сооружения) промышленного и гражданского назначения с учетом требований норм для маломобильных групп населения</p>	<p>Обучающийся знает принципы проектирования объемно-планировочного решения здания (сооружения) промышленного и гражданского назначения с учетом требований норм для маломобильных групп населения в типовых ситуациях.</p>	<p>Обучающийся знает и понимает принципы проектирования объемно-планировочного решения здания (сооружения) промышленного и гражданского назначения с учетом требований норм для маломобильных групп населения в типовых ситуациях и ситуациях повышенной сложности.</p>	<p>Обучающийся знает и понимает принципы проектирования объемно-планировочного решения здания (сооружения) промышленного и гражданского назначения с учетом требований норм для маломобильных групп населения в ситуациях повышенной сложности, а также в нестандартных и непредвиденных ситуациях, создает при этом новые правила и алгоритмы действий.</p>
	<p>Умеет: определять основные параметры объемно-планировочных решений объектов промышленного и гражданского назначения в соответствии с нормативно-техническими документами, техническим заданием и с учетом требований норм для маломобильных групп населения</p>	<p>Обучающийся не умеет определять основные параметры объемно-планировочных решений объектов промышленного и гражданского назначения в соответствии с нормативно-техническими документами, техническим заданием и с учетом требований норм для маломобильных групп населения.</p>	<p>Обучающийся умеет определять основные параметры объемно-планировочных решений объектов промышленного и гражданского назначения в соответствии с нормативно-техническими документами, техническим заданием и с учетом требований норм для маломобильных групп населения в типовых ситуациях.</p>	<p>Обучающийся умеет определять основные параметры объемно-планировочных решений объектов промышленного и гражданского назначения в соответствии с нормативно-техническими документами, техническим заданием и с учетом требований норм для маломобильных групп населения и ситуациях повышенной сложности.</p>	<p>Обучающийся умеет определять основные параметры объемно-планировочных решений объектов промышленного и гражданского назначения в соответствии с нормативно-техническими документами, техническим заданием и с учетом требований норм для маломобильных групп населения в ситуациях повышенной сложности, а также в нестандартных и непредвиденных ситуациях, создает при этом новые правила и алгоритмы действий.</p>
	<p>Имеет навыки: определения основных параметров объемно-</p>	<p>Обучающийся не имеет навыков определения основных</p>	<p>Обучающийся имеет навыки определения основных</p>	<p>Обучающийся имеет навыки определения основных</p>	<p>Обучающийся имеет навыки определения основных параметров объемно-планировочного</p>

		планировочного решения здания (сооружения) промышленного и гражданского назначения в соответствии с нормативно-техническими документами, техническим заданием и с учетом требований норм для маломобильных групп населения	параметров объемно-планировочного решения здания (сооружения) промышленного и гражданского назначения в соответствии с нормативно-техническими документами, техническим заданием и с учетом требований норм для маломобильных групп населения	параметров объемно-планировочного решения здания (сооружения) промышленного и гражданского назначения в соответствии с нормативно-техническими документами, техническим заданием и с учетом требований норм для маломобильных групп населения в типовых ситуациях.	решения здания (сооружения) промышленного и гражданского назначения в соответствии с нормативно-техническими документами, техническим заданием и с учетом требований норм для маломобильных групп населения в типовых ситуациях и ситуациях повышенной сложности.	шения здания (сооружения) промышленного и гражданского назначения в соответствии с нормативно-техническими документами, техническим заданием и с учетом требований норм для маломобильных групп населения в ситуациях повышенной сложности, а также в нестандартных и непредвиденных ситуациях, создает при этом новые правила и алгоритмы действий.
	ПК-3.5. Выбор варианта конструктивного решения здания (сооружения) промышленного и гражданского назначения в соответствии с техническим заданием	Знает: возможные конструктивные решения объектов промышленного и гражданского строительства	Обучающийся не знает и не понимает возможные конструктивные решения объектов промышленного и гражданского строительства	Обучающийся знает возможные конструктивные решения объектов промышленного и гражданского строительства в типовых ситуациях.	Обучающийся знает и понимает возможные конструктивные решения объектов промышленного и гражданского строительства в типовых ситуациях и ситуациях повышенной сложности.	Обучающийся знает и понимает возможные конструктивные решения объектов промышленного и гражданского строительства, в ситуациях повышенной сложности, а также в нестандартных и непредвиденных ситуациях, создает при этом новые правила и алгоритмы действий.
		Умеет: выбирать конструктивные решения объектов промышленного и гражданского строительства в соответствии с техническим заданием	Обучающийся не умеет выбирать конструктивные решения объектов промышленного и гражданского строительства в соответствии с техническим заданием	Обучающийся умеет выбирать конструктивные решения объектов промышленного и гражданского строительства в соответствии с техническим заданием в типовых ситуациях.	Обучающийся умеет выбирать конструктивные решения объектов промышленного и гражданского строительства в соответствии с техническим заданием в типовых ситуациях и ситуациях повышенной сложности.	Обучающийся умеет выбирать конструктивные решения объектов промышленного и гражданского строительства в соответствии с техническим заданием в ситуациях повышенной сложности, а также в нестандартных и непредвиденных ситуациях, создает при этом новые правила и алгоритмы действий.

		Имеет навыки: навыками корректировки основных параметров по результатам расчетного обоснования строительной конструкции зданий и сооружений промышленного и гражданского назначения	Обучающийся не имеет навыков корректировки основных параметров по результатам расчетного обоснования строительной конструкции зданий и сооружений промышленного и гражданского назначения	Обучающийся имеет навыки корректировки основных параметров по результатам расчетного обоснования строительной конструкции зданий и сооружений промышленного и гражданского назначения в типовых ситуациях	Обучающийся имеет навыки корректировки основных параметров по результатам расчетного обоснования строительной конструкции зданий и сооружений промышленного и гражданского назначения в типовых ситуациях и ситуациях повышенной сложности.	Обучающийся имеет навыки корректировки основных параметров по результатам расчетного обоснования строительной конструкции зданий и сооружений промышленного и гражданского назначения в ситуациях повышенной сложности, а также в нестандартных и непредвиденных ситуациях, создает при этом новые правила и алгоритмы действий.
	ПК-3.9. Представление и защита результатов работ по архитектурно-строительному проектированию здания (сооружения) промышленного и гражданского назначения	Знает: формы представления и защиты результатов работ по архитектурно-строительному проектированию	Обучающийся не знает и не понимает формы представления и защиты результатов работ по архитектурно-строительному проектированию	Обучающийся знает формы представления и защиты результатов работ по архитектурно-строительному проектированию в типовых ситуациях.	Обучающийся знает и понимает формы представления и защиты результатов работ по архитектурно-строительному проектированию в типовых ситуациях и ситуациях повышенной сложности.	Обучающийся знает и понимает формы представления и защиты результатов работ по архитектурно-строительному проектированию в ситуациях повышенной сложности, а также в нестандартных и непредвиденных ситуациях, создает при этом новые правила и алгоритмы действий.
		Умеет: обосновывать результаты проектных решений по архитектурно-строительному разделу для зданий и сооружений промышленного и гражданского назначения	Обучающийся не умеет обосновывать результаты проектных решений по архитектурно-строительному разделу для зданий и сооружений промышленного и гражданского назначения	Обучающийся умеет обосновывать результаты проектных решений по архитектурно-строительному разделу для зданий и сооружений промышленного и гражданского назначения в типовых ситуациях.	Обучающийся умеет обосновывать результаты проектных решений по архитектурно-строительному разделу для зданий и сооружений промышленного и гражданского назначения в типовых ситуациях и ситуациях повышенной сложности.	Обучающийся умеет обосновывать результаты проектных решений по архитектурно-строительному разделу для зданий и сооружений промышленного и гражданского назначения в ситуациях повышенной сложности, а также в нестандартных и непредвиденных ситуациях, создает при этом новые правила и алгоритмы действий.

		Имеет навыки: представления и защиты результатов работ по архитектурно-строительному проектированию здания (сооружения) промышленного и гражданского назначения	Обучающийся не имеет навыков представления и защиты результатов работ по архитектурно-строительному проектированию здания (сооружения) промышленного и гражданского назначения	Обучающийся имеет навыки представления и защиты результатов работ по архитектурно-строительному проектированию здания (сооружения) промышленного и гражданского назначения в типовых ситуациях	Обучающийся имеет навыки представления и защиты результатов работ по архитектурно-строительному проектированию здания (сооружения) промышленного и гражданского назначения в типовых ситуациях и ситуациях повышенной сложности.	Обучающийся имеет навыки представления и защиты результатов работ по архитектурно-строительному проектированию здания (сооружения) промышленного и гражданского назначения в ситуациях повышенной сложности, а также в нестандартных и непредвиденных ситуациях, создает при этом новые правила и алгоритмы действий.
ПК-4 - Способность проводить расчетное обоснование и конструирование строительных конструкций зданий и сооружений промышленного и гражданского назначения	ПК-4.1. Выбор исходной информации и нормативно-технических документов для выполнения расчётного обоснования проектных решений здания (сооружения) промышленного и гражданского назначения	Знает: состав требуемой исходной информации и нормативно-технических документов для выполнения расчётного обоснования проектных решений объектов промышленного и гражданского строительства	Обучающийся не знает и не понимает состав требуемой исходной информации и нормативно-технических документов для выполнения расчётного обоснования проектных решений объектов промышленного и гражданского строительства	Обучающийся знает состав требуемой исходной информации и нормативно-технических документов для выполнения расчётного обоснования проектных решений объектов промышленного и гражданского строительства в типовых ситуациях.	Обучающийся знает и понимает состав требуемой исходной информации и нормативно-технических документов для выполнения расчётного обоснования проектных решений объектов промышленного и гражданского строительства в типовых ситуациях и ситуациях повышенной сложности.	Обучающийся знает и понимает состав требуемой исходной информации и нормативно-технических документов для выполнения расчётного обоснования проектных решений объектов промышленного и гражданского строительства в ситуациях повышенной сложности, а также в нестандартных и непредвиденных ситуациях, создает при этом новые правила и алгоритмы действий.
		Умеет: выбирать необходимую исходную информацию и нормативно-технические документы для выполнения расчётного обоснования	Обучающийся не умеет выбирать необходимую исходную информацию и нормативно-технические документы для выполнения расчётного	Обучающийся умеет выбирать необходимую исходную информацию и нормативно-технические документы для выполнения расчётного обоснования проектных решений	Обучающийся умеет выбирать необходимую исходную информацию и нормативно-технические документы для выполнения расчётного обоснования проектных решений строительных объектов в ситуациях повышенной сложности, а также в нестандартных и	

		проектных решений строительных объектов	обоснования проектных решений строительных объектов	строительных объектов в типовых ситуациях.	типовых ситуациях и ситуациях повышенной сложности.	непредвиденных ситуациях, создает при этом новые правила и алгоритмы действий.
		Имеет навыки: выбора исходной информации и нормативно-технических документов для выполнения расчётного обоснования проектных решений здания (сооружения) промышленного и гражданского назначения	Обучающийся не имеет навыков оценки и сбора исходной информации для планирования работ по проектированию зданий и сооружений	Обучающийся имеет навыки оценки и сбора исходной информации для планирования работ по проектированию зданий и сооружений в типовых ситуациях.	Обучающийся имеет навыки оценки и сбора исходной информации для планирования работ по проектированию зданий и сооружений в типовых ситуациях и ситуациях повышенной сложности.	Обучающийся имеет навыки оценки и сбора исходной информации для планирования работ по проектированию зданий и сооружений в ситуациях повышенной сложности, а также в нестандартных и непредвиденных ситуациях, создает при этом новые правила и алгоритмы действий.
	ПК-4.2. Выбор нормативно-технических документов, устанавливающих требования к расчётному обоснованию проектного решения здания (сооружения) промышленного и гражданского назначения	Знает: состав нормативно-технических документов, устанавливающих требования к расчётному обоснованию проектного решения здания (сооружения) промышленного и гражданского назначения	Обучающийся не знает и не понимает состав нормативно-технических документов, устанавливающих требования к расчётному обоснованию проектного решения здания (сооружения) промышленного и гражданского назначения	Обучающийся знает состав нормативно-технических документов, устанавливающих требования к расчётному обоснованию проектного решения здания (сооружения) промышленного и гражданского назначения в типовых ситуациях.	Обучающийся знает и понимает состав нормативно-технических документов, устанавливающих требования к расчётному обоснованию проектного решения здания (сооружения) промышленного и гражданского назначения в типовых ситуациях и ситуациях повышенной сложности.	Обучающийся знает и понимает состав нормативно-технических документов, устанавливающих требования к расчётному обоснованию проектного решения здания (сооружения) промышленного и гражданского назначения в ситуациях повышенной сложности, а также в нестандартных и непредвиденных ситуациях, создает при этом новые правила и алгоритмы действий.
		Умеет: выбирать нормативно-технические документы, устанавливающие	Обучающийся не умеет выбирать нормативно-технические документы, устанавливающие	Обучающийся умеет выбирать нормативно-технические документы, устанавливающие	Обучающийся умеет выбирать нормативно-технические документы, устанавливающие требо-	Обучающийся умеет выбирать нормативно-технические документы, устанавливающие требо-

		требования к расчётному обоснованию проектного решения зданий и сооружений промышленного и гражданского назначения	требования к расчётному обоснованию проектного решения зданий и сооружений промышленного и гражданского назначения	ливающие требования к расчётному обоснованию проектного решения зданий и сооружений промышленного и гражданского назначения в типовых ситуациях.	вания к расчётному обоснованию проектного решения зданий и сооружений промышленного и гражданского назначения в типовых ситуациях и ситуациях повышенной сложности.	проектного решения зданий и сооружений промышленного и гражданского назначения в ситуациях повышенной сложности, а также в нестандартных и непредвиденных ситуациях, создает при этом новые правила и алгоритмы действий.
		Имеет навыки: выбора нормативно-технической документации, устанавливающих требования к расчётному обоснованию проектного решения здания (сооружения) промышленного и гражданского назначения	Обучающийся не имеет навыков выбора нормативно-технической документации, устанавливающих требования к расчётному обоснованию проектного решения здания (сооружения) промышленного и гражданского назначения	Обучающийся имеет навыки выбора нормативно-технической документации, устанавливающих требования к расчётному обоснованию проектного решения здания (сооружения) промышленного и гражданского назначения в типовых ситуациях	Обучающийся имеет навыки выбора нормативно-технической документации, устанавливающих требования к расчётному обоснованию проектного решения здания (сооружения) промышленного и гражданского назначения в типовых ситуациях и ситуациях повышенной сложности.	Обучающийся имеет навыки выбора нормативно-технической документации, устанавливающих требования к расчётному обоснованию проектного решения здания (сооружения) промышленного и гражданского назначения в ситуациях повышенной сложности, а также в нестандартных и непредвиденных ситуациях, создает при этом новые правила и алгоритмы действий.
	ПК-4.3. Сбор нагрузок и воздействий на здание (сооружение) промышленного и гражданского назначения	Знает: виды нагрузок и воздействий, действующих на здание (сооружение) промышленного и гражданского назначения	Обучающийся не знает и не понимает виды нагрузок и воздействий, действующих на здание (сооружение) промышленного и гражданского назначения	Обучающийся знает виды нагрузок и воздействий, действующих на здание (сооружение) промышленного и гражданского назначения в типовых ситуациях.	Обучающийся знает и понимает виды нагрузок и воздействий, действующих на здание (сооружение) промышленного и гражданского назначения в типовых ситуациях и ситуациях повышенной сложности.	Обучающийся знает и понимает виды нагрузок и воздействий, действующих на здание (сооружение) промышленного и гражданского назначения в ситуациях повышенной сложности, а также в нестандартных и непредвиденных ситуациях, создает при этом новые правила и алгоритмы действий.
		Умеет: осуществлять сбор нагрузок и воздействий на	Обучающийся не умеет осуществлять сбор нагрузок	Обучающийся умеет осуществлять сбор	Обучающийся умеет осуществлять сбор нагрузок и воздействий на здание	Обучающийся умеет осуществлять сбор нагрузок и воздействий

		здание (сооружение) промышленного и гражданского назначения	и воздействий на здание (сооружение) промышленного и гражданского назначения	нагрузок и воздействий на здание (сооружение) промышленного и гражданского назначения в типовых ситуациях.	(сооружение) промышленного и гражданского назначения в типовых ситуациях и ситуациях повышенной сложности.	на здание (сооружение) промышленного и гражданского назначения в ситуациях повышенной сложности, а также в нестандартных и непредвиденных ситуациях, создает при этом новые правила и алгоритмы действий.
		Имеет навыки: сбора нагрузок и воздействий на здание (сооружение) промышленного и гражданского назначения	Обучающийся не имеет навыков сбора нагрузок и воздействий на здание (сооружение) промышленного и гражданского назначения	Обучающийся имеет навыки сбора нагрузок и воздействий на здание (сооружение) промышленного и гражданского назначения в типовых ситуациях	Обучающийся имеет навыки сбора нагрузок и воздействий на здание (сооружение) промышленного и гражданского назначения в типовых ситуациях и ситуациях повышенной сложности.	Обучающийся имеет навыки сбора нагрузок и воздействий на здание (сооружение) промышленного и гражданского назначения в ситуациях повышенной сложности, а также в нестандартных и непредвиденных ситуациях, создает при этом новые правила и алгоритмы действий.
	ПК-4.4. Выбор методики расчётного обоснования проектного решения конструкции здания (сооружения) промышленного и гражданского назначения	Знает: методики выполнения расчётного обоснования проектного решения объекта промышленного и гражданского строительства	Обучающийся не знает и не понимает методики выполнения расчётного обоснования проектного решения объекта промышленного и гражданского строительства	Обучающийся знает методики выполнения расчётного обоснования проектного решения объекта промышленного и гражданского строительства в типовых ситуациях.	Обучающийся знает и понимает методики выполнения расчётного обоснования проектного решения объекта промышленного и гражданского строительства в типовых ситуациях и ситуациях повышенной сложности.	Обучающийся знает и понимает методики выполнения расчётного обоснования проектного решения объекта промышленного и гражданского строительства в ситуациях повышенной сложности, а также в нестандартных и непредвиденных ситуациях, создает при этом новые правила и алгоритмы действий.
		Умеет: выбирать методику выполнения расчёта, учитывая взаимодействие отдельных элементов здания (сооружения)	Обучающийся не умеет выбирать методику выполнения расчёта, учитывая взаимодействие отдельных элементов здания (сооружения)	Обучающийся умеет выбирать методику выполнения расчёта, учитывая взаимодействие отдельных элементов здания (сооружения) в типовых ситуациях.	Обучающийся умеет выбирать методику выполнения расчёта, учитывая взаимодействие отдельных элементов здания (сооружения) в типовых ситуациях и ситуациях повышенной сложности.	Обучающийся умеет выбирать методику выполнения расчёта, учитывая взаимодействие отдельных элементов здания (сооружения) в ситуациях повышенной сложности, а также в нестандартных и непредвиденных ситуациях, создает при этом новые правила и алгоритмы действий.

		Имеет навыки: выбора параметров расчетной схемы здания (сооружения), строительной конструкции здания (сооружения) промышленного и гражданского назначения	Обучающийся не имеет навыков выбора параметров расчетной схемы здания (сооружения), строительной конструкции здания (сооружения) промышленного и гражданского назначения	Обучающийся имеет навыки выбора параметров расчетной схемы здания (сооружения), строительной конструкции здания (сооружения) промышленного и гражданского назначения в типовых ситуациях	Обучающийся имеет навыки выбора параметров расчетной схемы здания (сооружения), строительной конструкции здания (сооружения) промышленного и гражданского назначения в типовых ситуациях и ситуациях повышенной сложности.	Обучающийся имеет навыки выбора параметров расчетной схемы здания (сооружения), строительной конструкции здания (сооружения) промышленного и гражданского назначения в ситуациях повышенной сложности, а также в нестандартных и непредвиденных ситуациях, создает при этом новые правила и алгоритмы действий.
	ПК-4.6. Выполнение расчетов строительной конструкции, здания (сооружения), основания по первой, второй группам предельных состояний	Знает: методику выполнения расчетов строительной конструкции, зданий и сооружений, основания по первой, второй группам предельных состояний	Обучающийся не знает и не понимает методику выполнения расчетов строительной конструкции, зданий и сооружений, основания по первой, второй группам предельных состояний	Обучающийся знает методику выполнения расчетов строительной конструкции, зданий и сооружений, основания по первой, второй группам предельных состояний в типовых ситуациях.	Обучающийся знает и понимает методику выполнения расчетов строительной конструкции, зданий и сооружений, основания по первой, второй группам предельных состояний в типовых ситуациях и ситуациях повышенной сложности.	Обучающийся знает и понимает методику выполнения расчетов строительной конструкции, зданий и сооружений, основания по первой, второй группам предельных состояний в ситуациях повышенной сложности, а также в нестандартных и непредвиденных ситуациях, создает при этом новые правила и алгоритмы действий.
		Умеет: выполнить расчеты строительной конструкции, зданий и сооружений, основания по первой, второй группам предельных состояний	Обучающийся не умеет выполнить расчеты строительной конструкции, зданий и сооружений, основания по первой, второй группам предельных состояний	Обучающийся умеет выполнить расчеты строительной конструкции, зданий и сооружений, основания по первой, второй группам предельных состояний в типовых ситуациях.	Обучающийся умеет выполнить расчеты строительной конструкции, зданий и сооружений, основания по первой, второй группам предельных состояний в типовых ситуациях и ситуациях повышенной сложности.	Обучающийся умеет выполнить расчеты строительной конструкции, зданий и сооружений, основания по первой, второй группам предельных состояний в ситуациях повышенной сложности, а также в нестандартных и непредвиденных ситуациях, создает при этом новые правила и алгоритмы действий.
		Имеет навыки: навыками выполнения расчетов	Обучающийся не имеет навыков	Обучающийся имеет навыки выполнения расчетов	Обучающийся имеет навыки выполнения расчетов	Обучающийся имеет навыки выполнения расчетов

		строительной конструкции, зданий и сооружений, основания по первой, второй группам предельных состояний	выполнения расчетов строительной конструкции, зданий и сооружений, основания по первой, второй группам предельных состояний	строительной конструкции, зданий и сооружений, основания по первой, второй группам предельных состояний в типовых ситуациях	четов строительной конструкции, зданий и сооружений, основания по первой, второй группам предельных состояний в типовых ситуациях и ситуациях повышенной сложности.	конструкции, зданий и сооружений, основания по первой, второй группам предельных состояний в ситуациях повышенной сложности, а также в нестандартных и непредвиденных ситуациях, создает при этом новые правила и алгоритмы действий.
	ПК-4.8. Представление и защита результатов работ по расчетному обоснованию и конструированию строительной конструкции здания (сооружения) промышленного и гражданского назначения	Знает: способы представления и защиты результатов работ по расчетному обоснованию и конструированию строительной конструкции зданий и сооружений промышленного и гражданского назначения	Обучающийся не знает и не понимает способы представления и защиты результатов работ по расчетному обоснованию и конструированию строительной конструкции зданий и сооружений промышленного и гражданского назначения	Обучающийся знает способы представления и защиты результатов работ по расчетному обоснованию и конструированию строительной конструкции зданий и сооружений промышленного и гражданского назначения в типовых ситуациях.	Обучающийся знает и понимает способы представления и защиты результатов работ по расчетному обоснованию и конструированию строительной конструкции зданий и сооружений промышленного и гражданского назначения в типовых ситуациях и ситуациях повышенной сложности.	Обучающийся знает и понимает способы представления и защиты результатов работ по расчетному обоснованию и конструированию строительной конструкции зданий и сооружений промышленного и гражданского назначения в ситуациях повышенной сложности, а также в нестандартных и непредвиденных ситуациях, создает при этом новые правила и алгоритмы действий.
		Умеет: обосновывать результаты работ по расчетному обоснованию и конструированию строительной конструкции зданий и сооружений промышленного и гражданского назначения	Обучающийся не умеет обосновывать результаты работ по расчетному обоснованию и конструированию строительной конструкции зданий и сооружений промышленного и гражданского назначения	Обучающийся умеет обосновывать результаты работ по расчетному обоснованию и конструированию строительной конструкции зданий и сооружений промышленного и гражданского назначения в типовых ситуациях.	Обучающийся умеет обосновывать результаты работ по расчетному обоснованию и конструированию строительной конструкции зданий и сооружений промышленного и гражданского назначения в ситуациях повышенной сложности.	Обучающийся умеет обосновывать результаты работ по расчетному обоснованию и конструированию строительной конструкции зданий и сооружений промышленного и гражданского назначения в ситуациях повышенной сложности, а также в нестандартных и непредвиденных ситуациях, создает при этом новые правила и алгоритмы действий.

		Имеет навыки: представления и защиты результатов работ по расчетному обоснованию и конструированию строительной конструкции зданий и сооружений промышленного и гражданского назначения	Обучающийся не имеет навыков представления и защиты результатов работ по расчетному обоснованию и конструированию строительной конструкции зданий и сооружений промышленного и гражданского назначения	Обучающийся имеет навыки представления и защиты результатов работ по расчетному обоснованию и конструированию строительной конструкции зданий и сооружений промышленного и гражданского назначения в типовых ситуациях	Обучающийся имеет навыки представления и защиты результатов работ по расчетному обоснованию и конструированию строительной конструкции зданий и сооружений промышленного и гражданского назначения в типовых ситуациях и ситуациях повышенной сложности.	Обучающийся имеет навыки представления и защиты результатов работ по расчетному обоснованию и конструированию строительной конструкции зданий и сооружений промышленного и гражданского назначения в ситуациях повышенной сложности, а также в нестандартных и непредвиденных ситуациях, создает при этом новые правила и алгоритмы действий.
--	--	--	--	--	--	---

1.2.3. Шкала оценивания

Уровень достижений	Отметка в 5-бальной шкале	Зачтено/ не зачтено
высокий	«5» (отлично)	зачтено
продвинутый	«4» (хорошо)	зачтено
пороговый	«3» (удовлетворительно)	зачтено
ниже порогового	«2» (неудовлетворительно)	не зачтено

2. Типовые контрольные задания или иные материалы, необходимые для оценки знаний, умений, навыков, характеризующих этапы формирования компетенций в процессе освоения образовательной программы

ТИПОВЫЕ ЗАДАНИЯ ДЛЯ ПРОВЕДЕНИЯ ПРОМЕЖУТОЧНОЙ АТТЕСТАЦИИ:

2.1. Зачет

а) типовые вопросы к зачету (Приложение 1)

б) критерии оценивания:

При оценке знаний на зачете учитывается:

1. Уровень сформированности компетенций.
2. Уровень усвоения теоретических положений дисциплины, правильность формулировки основных понятий и закономерностей.
3. Уровень знания фактического материала в объеме программы.
4. Логика, структура и грамотность изложения вопроса.
5. Умение связать теорию с практикой.
6. Умение делать обобщения, выводы.

№ п/п	Оценка	Критерии оценки
1	Отлично	Ответы на поставленные вопросы излагаются логично, последовательно и не требуют дополнительных пояснений. Полно раскрываются причинно-следственные связи между явлениями и событиями. Делаются обоснованные выводы. Демонстрируются глубокие знания базовых нормативно-правовых актов. Соблюдаются нормы литературной речи.
2	Хорошо	Ответы на поставленные вопросы излагаются систематизировано и последовательно. Базовые нормативно-правовые акты используются, но в недостаточном объеме. Материал излагается уверенно. Раскрыты причинно-следственные связи между явлениями и событиями. Демонстрируется умение анализировать материал, однако не все выводы носят аргументированный и доказательный характер. Соблюдаются нормы литературной речи.
3	Удовлетворительно	Допускаются нарушения в последовательности изложения. Имеются упоминания об отдельных базовых нормативно-правовых актах. Не полно раскрываются причинно-следственные связи между явлениями и событиями. Демонстрируются поверхностные знания вопроса, с трудом решаются конкретные задачи. Имеются затруднения с выводами. Допускаются нарушения норм литературной речи.
4	Неудовлетворительно	Материал излагается непоследовательно, сбивчиво, не представляет определенной системы знаний по дисциплине. Не раскрываются причинно-следственные связи между явлениями и событиями. Не проводится анализ. Выводы отсутствуют. Ответы на дополнительные вопросы отсутствуют. Имеются заметные нарушения норм литературной речи.
5	Зачтено	Выставляется при соответствии параметрам экзаменационной шкалы на уровнях «отлично», «хорошо», «удовлетворительно».
6	Не зачтено	Выставляется при соответствии параметрам экзаменационной шкалы на уровне «неудовлетворительно».

ТИПОВЫЕ ЗАДАНИЯ ДЛЯ ПРОВЕДЕНИЯ ТЕКУЩЕГО КОНТРОЛЯ:

2.2. Тесты

а) типовый комплект заданий для входного тестирования (Приложение 2)
типовый комплект заданий для итогового тестирования (Приложение 3). Полный комплект размещен на образовательном портале АГАСУ)

б) критерии оценивания

При оценке знаний оценивания тестов учитывается:

1. Уровень сформированности компетенций.
2. Уровень усвоения теоретических положений дисциплины, правильность формулировки основных понятий и закономерностей.
3. Уровень знания фактического материала в объеме программы.
4. Логика, структура и грамотность изложения вопроса.
5. Умение связать теорию с практикой.
6. Умение делать обобщения, выводы.

№ п/п	Оценка	Критерии оценки
1	Отлично	если выполнены следующие условия: - даны правильные ответы не менее чем на 90% вопросов теста, исключая вопросы, на которые студент должен дать свободный ответ; - на все вопросы, предполагающие свободный ответ, студент дал правильный и полный ответ.
2	Хорошо	если выполнены следующие условия: - даны правильные ответы не менее чем на 75% вопросов теста, исключая вопросы, на которые студент должен дать свободный ответ; - на все вопросы, предполагающие свободный ответ, студент дал правильный ответ, но допустил незначительные ошибки и не показал необходимой полноты.
3	Удовлетворительно	если выполнены следующие условия: - даны правильные ответы не менее чем на 50% вопросов теста, исключая вопросы, на которые студент должен дать свободный ответ; - на все вопросы, предполагающие свободный ответ, студент дал непротиворечивый ответ, или при ответе допустил значительные неточности и не показал полноты.
4	Неудовлетворительно	если студентом не выполнены условия, предполагающие оценку «Удовлетворительно».
5	Зачтено	Выставляется при соответствии параметрам экзаменационной шкалы на уровнях «отлично», «хорошо», «удовлетворительно».
6	Не зачтено	Выставляется при соответствии параметрам экзаменационной шкалы на уровне «неудовлетворительно».

3. Перечень и характеристики процедур оценивания знаний, умений, навыков, характеризующих этапы формирования компетенций

Процедура проведения текущего контроля успеваемости и промежуточной аттестации обучающихся по дисциплине регламентируется локальным нормативным актом.

**Перечень и характеристика процедур текущего контроля
и промежуточной аттестации по дисциплине**

№	Наименование оценочного средства	Периодичность и способ проведения процедуры оценивания	Виды выставляемых оценок	Форма учета
1.	Зачет	Раз в семестр, по окончании изучения дисциплины	Зачтено/ Не зачтено	Ведомость, зачетная книжка, учебная карточка, портфолио
2	Тест	Входное тестирование в начале изучения дисциплины. Итоговое тестирование раз в семестр, по окончании изучения дисциплины.	Зачтено/ Не зачтено	Ведомость, зачетная книжка, учебная карточка, портфолио

Типовые вопросы к зачету (ПК-3, ПК-4)

1. Классификация строительных материалов по пожарной опасности. Основные свойства строительных материалов, характеризующие их пожарную опасность. Деление материалов по горючести. Отнесение материалов к негорючим.
2. Определение классификационных показателей пожарной опасности строительных материалов. Методы испытаний.
3. Пожарно-техническая классификация строительных конструкций. Основные показатели огнестойкости конструкций и оценки пожарной опасности конструкций.
4. Предел огнестойкости строительной конструкции. Понятие фактического и требуемого пределов огнестойкости конструкций.
5. Классификация зданий по функциональной пожарной опасности. Принципы классификации.
6. Определение требуемого класса конструктивной пожарной опасности. Условие соответствия требованиям противопожарных норм.
7. Требования пожарной безопасности к отделочным и облицовочным покрытиям стен жилых и общественных зданий.
8. Цели введения пожарно-технической классификации зданий и сооружений. Основные классификационные характеристики.
9. Предел огнестойкости конструкции. Методы определения. Расчетный метод определения предела огнестойкости.
10. Применение древесины в строительстве. Огнезащита древесины и изделий на ее основе. Группы огнезащитной эффективности деревянных строительных конструкций.
11. Металлические конструкции (МК) и их поведение в условиях пожара. Требуемый предел огнестойкости основных строительных конструкций. Условие безопасности МК по пределу огнестойкости. Обоснование необходимости выполнения огнезащиты
12. Железобетонные конструкции (ЖБК) и их поведение в условиях пожара. Поведение в условиях пожара несущих и самонесущих стен.
13. Конструктивные способы повышения огнестойкости железобетонных конструкций
14. Поверхностная и глубокая огнезащитная пропитка древесины. Механизмы огнезащиты.
15. Поведение бетона при нагреве. Процессы, приводящие к снижению прочности.
16. Метод определения группы воспламеняемости материалов по ГОСТ 30402- 96. Классификация.
17. Метод определения группы распространения пламени по поверхности материалов по ГОСТ 30244-94. Классификация.
18. Поведение бетона при пожаре. Процессы, приводящие к повышению прочности при нагреве до 200-300 °С.
19. Понятие «пожарный отсек». Пожарно-техническая классификация зданий, сооружений и пожарных отсеков. Цели классификации.
20. Классификация зданий, сооружений и пожарных отсеков по степени огнестойкости. Несущие элементы здания.
21. Пожарно-техническая классификация строительных конструкций и противопожарных преград. Основные критерии и цели квалификации.
22. Классификация строительных конструкций по огнестойкости. Основные признаки предельных состояний (R,E,I,W,S). Условные обозначения пределов огнестойкости строительных конструкций.
23. Классификация строительных конструкций по пожарной опасности. Определение класса пожарной опасности строительных конструкций.
24. Понятие «противопожарная преграда». Классификация противопожарных преград.

25. Противопожарные стены, перегородки и перекрытия: типы и пределы огнестойкости.
26. Требования к устройству, конструктивному исполнению, материалам, из которых должны выполняться противопожарные стены и перегородки.
27. Защита проемов в противопожарных преградах. Противопожарные двери: типы и пределы огнестойкости, область применения, конструктивное исполнение. Общая площадь проемов в противопожарных преградах.
28. Тамбур-шлюзы. Их применение и минимальные пределы огнестойкости.
29. Понятие «пожарный отсек» и «пожарная секция». Нормирование площадей пожарных отсеков. Деление зданий на пожарные отсеки (конструктивное решение).
30. Классификация лестниц.
31. Классификация лестничных клеток.
32. Требования пожарной безопасности к устройству проходов, подъездов и проездов к зданиям и сооружениям.
33. Противопожарные разрывы. Назначение, нормирование. Определение противопожарных расстояний между жилыми, общественными и вспомогательными зданиями, сооружениями производственного, складского и технического назначения.
34. Размещение подразделений пожарной охраны в поселениях и городских округах.
35. Обеспечение деятельности пожарных подразделений.
36. Эвакуационные пути и выходы: требования пожарной безопасности. Понятие аварийного эвакуационного выхода.
37. Принципы нормирования количества и размеров эвакуационных выходов.
38. Эвакуация по лестницам и лестничным клеткам. Размеры эвакуационных лестниц. Требования к устройству лестничных клеток.
39. Противопожарные требования к эвакуационным путям.
40. Применение декоративно-отделочных и облицовочных материалов и покрытий полов на путях эвакуации.

Тесты для входного тестирования

1. Что называют минералами?

1. органические природные вещества
2. неорганические искусственные вещества
3. неорганические природные вещества
4. органические искусственные вещества

2. При какой планировочной схеме предусматривается последовательный переход из одного производственного помещения в другое?

1. коридорно-секционной
2. секционной
3. анфиладной
4. зальной

3. Объемно-планировочным решением здания называется - ...

1. производственный процесс, основанный на определенной технологии
2. объединение помещений избранных размеров и формы в единую композицию
3. процесс вычисления объема помещений и их размеров
4. компоновка помещений в одном комплексе

4. Виды железобетонных конструкций?

1. сборные; монолитные; сборно-монолитные
2. балки; сваи; стойки; колонны;
3. стальная труба; сваи; сборные
4. балки; монолитные; колонны; стойки

5. Главным недостатком металлических конструкций является:

1. высокая подверженность коррозии;
2. неустойчивость к физическим повреждениям;
3. трудоёмкость ремонта;
4. малая пластичность.

6. К постоянным нагрузкам относится:

1. резкие просадки грунтов;
2. собственная масса конструкции;
3. масса технологического оборудования;
4. аварийные нарушения технологического процесса.

7. Отметьте, какие материалы являются искусственными каменными материалами?

1. стекло;
2. мрамор;
3. бетон;
4. мел.

8. Гипс является:

1. природным каменным материалом;
2. неорганическим вяжущим веществом;
3. искусственным материалом;
4. полимерным материалом.

9. Как классифицируются металлы?

1. на черные и белые.
2. на черно-белые и цветные.
3. на цветные и черные.
4. не классифицируются.

10. Для чего служит полимер в пластмассах?

1. придает хорошие декоративные качества.
2. соединяет все другие компоненты в одно целое.
3. улучшает физико-механические свойства пластмасс.
4. снижает горючесть пластмасс.

11. Для чего служат красители в пластмассах?

1. придают пластмассам соответствующий цвет.
2. соединяет все другие компоненты в одно целое.
3. улучшает физико-механические свойства пластмасс.
4. придает пластмассам пластичность.

12. Определить какие материалы относятся к слоистым?

1. бетон.
2. пенопласт.
3. древесина.
4. фанера.

13. Планировочная схема, в которой помещения, расположенные один за другим, соединяются через дверные проемы, размещаемые, как правило, на одной оси, называется:

1. коридорная;
2. анфиладная;
3. зальная;
4. секционная;

14. В этой планировочной схеме имеется одно помещение больших размеров, которое располагают обычно в центре здания, и помещения меньших размеров группируют вокруг него. Такая схема называется?

1. коридорная;
2. анфиладная;
3. зальная;
4. секционная;

15. Выберите правильный ответ. К физическим свойствам строительных материалов относится:

1. прочность.
2. теплопроводность.
3. дымообразование.
4. деформативность.
7. теплоемкость.

16. Какой из указанных материалов не относится к искусственным:

1. пемза.
2. цемент.
3. рубероид.
4. кирпич

17. Что относится к гидроизоляционным материалам? Выберите правильный ответ:

1. древесина.
2. листовая сталь.
3. известняк.
4. битум.

18. Выберите правильный ответ. К механическим свойствам строительных материалов относятся:

1. прочность.
2. объемная масса.
3. теплопроводность.
4. дымообразование.

19. Какие из указанных материалов относятся к искусственным:

1. известняк.
2. пемза.
3. линолиум.
4. глина.

22. Что называют минералами?

1. органические природные вещества
2. неорганические искусственные вещества
3. неорганические природные вещества
4. органические искусственные вещества

21. Здания повышенной этажности – это здания высотой от ...?

- а) 28 м
- б) 15 м
- в) 48 м
- г) 78 м

22. Сколько эвакуационных выходов должно быть оборудовано в помещениях с одновременным пребыванием более 50 человек?

1. На первом этаже допускается в качестве эвакуационных выходов использовать оконные проемы
2. Не менее трех
3. Не менее двух
4. На втором этаже и выше - от трех до четырех

23. Куда должны открываться эвакуационные двери?

1. Не регламентируется
2. По направлению движения
3. Между помещениями внутрь, наружная дверь - наружу.
4. Открывает ответственный за противопожарную безопасность

Типовой комплект заданий для итогового тестирования (ПК-3, ПК-4)

1. Метод испытания на горючесть для отнесения материалов к негорючим или к горючим проводят с помощью установки:

1. вертикальной печи шахтного типа
2. трубчатой электропечи
3. дуговой печи
4. вакуумной печи

2. При какой планировочной схеме предусматривается последовательный переход из одного производственного помещения в другое?

1. коридорно-секционной
2. секционной
3. анфиладной
4. зальной

3. Строительные материалы относят к негорючим при следующих значениях параметров горючести:

1. - прирост температуры в печи не более 30°C; - потеря массы образца не более 50%; - продолжительность устойчивого пламенного горения не более 12 с.
2. - прирост температуры в печи не более 55°C; - потеря массы образца не более 60%; - продолжительность устойчивого пламенного горения не более 12 с.
3. - прирост температуры в печи не более 50°C; - потеря массы образца не более 50%; - продолжительность устойчивого пламенного горения не более 10 с.
4. - прирост температуры в печи не более 60°C; - потеря массы образца не менее 50%; - продолжительность устойчивого пламенного горения не более 10 с.

4. К негативным физическим процессам древесины в условиях пожара являются:

1. терморазложение и дегидротация
2. накопление дефектов, уменьшение массы, уменьшение объемов
3. дымовыделение и теплоперенос
4. распространение пламени и токсичность

5. К какой группе распространения пламени относится горючий строительный материал, критическая поверхностная плотность теплового потока которого равна от 8,0, но менее 11,0 кВт/кв.м?

1. нераспространяющие пламя
2. слабораспространяющие пламя
3. умереннораспространяющие пламя
4. сильнораспространяющие пламя

6. Объемно-планировочным решением здания называется - ...

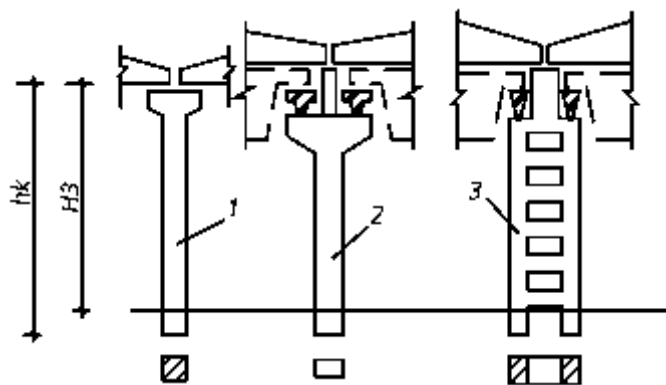
1. производственный процесс, основанный на определенной технологии
2. объединение помещений избранных размеров и формы в единую композицию
3. процесс вычисления объема помещений и их размеров
4. компоновка помещений в одном комплексе

7. Сущность метода испытания горючих материалов для определения их групп горючести заключается:

1. в воздействии на образец материала пламени газовой горелки в течение 10 мин и регистрации параметров.

2. в тепловом воздействии на испытуемый образец материала в течение определенного времени и регистрации параметров.
3. в определении параметров воспламеняемости материала при заданных стандартных уровнях воздействия на поверхность образца лучистого теплового потока и пламени от источника зажигания.
4. в воздействии на образец материала пламени газовой горелки в течение 20 мин и регистрации параметров.

8. **Что изображено на рисунке?**



1. стропильные фермы
2. стропильные балки
3. колонны
4. фундаментная балка

9. **Какому типу лестниц соответствует данное определение?**

«внутренние открытые (без ограждающих стен) применяется в основном в таких общественных зданиях, как театры, кинотеатры, музеи, библиотеки, крупные торговые центры и т.д.»

1. тип Л1
2. второму типу
3. третьему типу
4. тип Н2

10. **Какая степень огнестойкости должна быть у несущих элементов чердачных крыш?**

1. II
2. IV
3. не выше III
4. не ниже II

**Лист внесения дополнений и изменений
в рабочую программу учебной дисциплины
«Обеспечение пожарной безопасности зданий и сооружений»**

(наименование дисциплины)

на 2020 - 2021 учебный год

Рабочая программа пересмотрена на заседании кафедры «Промышленное и гражданское строительство»,
протокол № 9 от 21 апреля 2020 г.

Зав. кафедрой

К.Т.Н., ДОЦЕНТ
ученая степень, ученое звание


подпись

О.Б. Завьялова
И.О. Фамилия

В рабочую программу вносятся следующие изменения:

1. Пункт 4 изложить в следующей редакции:

Форма обучения	Очная	Заочная
1	2	3
Трудоемкость в зачетных единицах:	8 семестр – 3 з. е. всего - 3 з. е.	10 семестр – 3 з. е. всего - 3 з. е.
Лекции (Л)	8 семестр – 10 часов всего - 10 часов	10 семестр -4 часа всего - 4 часа
Лабораторные занятия (ЛЗ)	<i>Учебным планом не предусмотрены</i>	<i>Учебным планом не предусмотрены</i>
Практические занятия (ПЗ)	8 семестр – 20 часов всего -20 часов	10 семестр –6 часов. всего - 6 часов
Самостоятельная работа (СР)	8 семестр – 78 часов всего - 78 часов	10 семестр – 98 часов всего - 98 часов
Форма текущего контроля:		
Контрольная работа	<i>Учебным планом не предусмотрена</i>	<i>Учебным планом не предусмотрена</i>
Форма промежуточной аттестации:		
Экзамен	<i>Учебным планом не предусмотрен</i>	<i>Учебным планом не предусмотрен</i>
Зачет	8 семестр	10 семестр
Зачет с оценкой	<i>Учебным планом не предусмотрен</i>	<i>Учебным планом не предусмотрен</i>
Курсовая работа	<i>Учебным планом не предусмотрена</i>	<i>Учебным планом не предусмотрена</i>
Курсовой проект	<i>Учебным планом не предусмотрен</i>	<i>Учебным планом не предусмотрен</i>

Пункт 5.1.1 изложить в следующей редакции:

5.1.1 Очная форма обучения

№ п/п	Раздел дисциплины (по семестрам)	Всего часов на раздел	Семестр	Распределение трудоемкости раздела (в часах) по типам учебных занятий и работы обучающихся				Форма текущего контроля и промежуточной аттестации
				контактная			СР	
				Л	ЛЗ	ПЗ		
1	Раздел 1. Строительные материалы и их поведение в условиях пожара	30	8	2	-	4	24	Зачёт
2	Раздел 2. Здания, сооружения, строительные конструкции, их огнестойкость и пожарная опасность	40	8	4	-	8	28	
3	Раздел 3. Экспертиза проектной документации на соответствие требованиям пожарной безопасности	38	8	4	-	8	26	
Итого		108	-	10	-	20	78	

5

Составители изменений и дополнений:

к.т.н., доцент /  / А.С. Реснянская /
ученая степень, ученое звание (подпись) 1 И.О. Фамилия

Председатель методической комиссии направления 08.03.01 «Строительство», профиля «Промышленное и гражданское строительство»

к.т.н., доцент /  / О.Б. Завьялова /
ученая степень, ученое звание подпись И.О. Фамилия

«21» 04. 2020 г.