

Министерство образования и науки Астраханской области
Государственное автономное образовательное учреждение
Астраханской области высшего образования
«Астраханский государственный архитектурно-
строительный университет»
(ГАОУ АО ВО «АГАСУ»)

УТВЕРЖДАЮ
Первый проректор
/ И.Ю. Петрова /
Подпись И.О.Ф.
« 30 » 05 2019 г.



РАБОЧАЯ ПРОГРАММА ДИСЦИПЛИНЫ

Наименование дисциплины

Электротехника и промышленная электроника
(указывается наименование в соответствии с учебным планом)

По направлению подготовки 09.03.02 «Информационные системы и технологии»
(указывается наименование направления подготовки в соответствии с ФГОС)

Направленность (профиль) «Информационные системы и технологии в строительстве и архитектуре»
(указывается наименование профиля в соответствии с ОПОП)

Кафедра Системы автоматизированного проектирования и моделирования

Квалификация выпускника *бакалавр*

Астрахань - 2019

Разработчик:

Г.М.Н. профессор
(занимаемая должность,
учёная степень и учёное звание)


(подпись)

И.Ю. Петрова
И.О.Ф.

Рабочая программа рассмотрена и утверждена на заседании кафедры «Системы автоматизированного проектирования и моделирования»

протокол № 10 от 15.05 2019г.

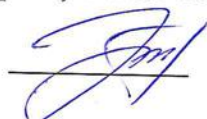
Заведующий кафедрой


(подпись)

/ Т.В. Хоменко /
И.О.Ф.


Согласовано:

Председатель МКН «Информационные системы и технологии»
направленность (профиль) «Информационные системы и технологии в строительстве и архитектуре»


(подпись)

В.В. Колеснико
(подпись) И.О.Ф.

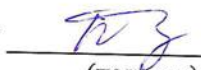
Начальник УМУ


(подпись) И.В. Аксюткина
И. О. Ф

Специалист УМУ


(подпись) Т.А. Дудникова
И. О. Ф

Начальник УИТ


(подпись) С.В. Туркина
И. О. Ф

Заведующая научной библиотекой


(подпись) И.С. Калиткичева
И. О. Ф

Содержание

1. Цель освоения дисциплины	4
2. Перечень планируемых результатов обучения по дисциплине, соотнесенных с планируемыми результатами освоения образовательной программы	4
3. Место дисциплины в структуре ОПОП бакалавриата	4
4. Объем дисциплины в зачетных единицах с указанием количества академических часов, выделенных на контактную работу обучающихся с преподавателем (по типам учебных занятий) и на самостоятельную работу обучающихся	5
5. Содержание дисциплины, структурированное по разделам с указанием отведенного на них количества академических часов и типов учебных занятий.....	6
5.1.Разделы дисциплины и трудоемкость по типам учебных занятий и работы обучающихся (в академических часах).....	6
5.1.1. Очная форма обучения	6
5.1.2. Заочная форма обучения	7
5.2. Содержание дисциплины, структурированное по разделам.....	8
5.2.1. Содержание лекционных занятий	8
5.2.2. Содержание лабораторных занятий	9
5.2.3. Содержание практических занятий.....	11
5.2.4. Перечень учебно-методического обеспечения для самостоятельной работы обучающихся по дисциплине.....	12
5.2.5. Темы контрольных работ	14
5.2.6. Темы курсовых проектов/ курсовых работ	14
6. Методические указания для обучающихся по освоению дисциплины.....	14
7. Образовательные технологии.....	15
8. Учебно-методическое и информационное обеспечение дисциплины.....	16
8.1. Перечень основной и дополнительной учебной литературы, необходимой для освоения дисциплины	16
8.2. Перечень необходимого лицензионного и свободно распространяемого программного обеспечения, в том числе отечественного производства, используемого при осуществлении образовательного процесса по дисциплине.....	17
8.3. Перечень современных профессиональных баз данных и информационных справочных систем, доступных обучающимся при освоении дисциплины.....	17
9. Описание материально-технической базы, необходимой для осуществления образовательного процесса по дисциплине.....	18
10. Особенности организации обучения по дисциплине для инвалидов и лиц с ограниченными возможностями здоровья.....	19

1. Цель освоения дисциплины

Целью освоения дисциплины «Электротехника и промышленная электроника» является формирование компетенций обучающихся в соответствии с требованиями Федерального государственного образовательного стандарта высшего образования по направлению подготовки 09.03.02 «Информационные системы и технологии»

2. Перечень планируемых результатов обучения по дисциплине, соотнесенных с планируемыми результатами освоения образовательной программы

В результате освоения дисциплины обучающиеся должны овладеть следующими компетенциями:

УК-8- Способен создавать и поддерживать безопасные условия жизнедеятельности, в том числе при возникновении чрезвычайных ситуаций.

ОПК-1- Способен применять естественнонаучные и общетехнические знания, методы математического анализа и моделирования, теоретического и экспериментального исследования в профессиональной деятельности.

В результате освоения дисциплин, формирующих компетенции УК-8, ОПК-1, обучающиеся должны овладеть следующими результатами обучения:

знать:

- классификацию и источники чрезвычайных ситуаций природного и техногенного происхождения; причины, признаки и последствия опасностей, способы защиты от чрезвычайных ситуаций; принципы организации безопасности труда на предприятии, технические средства защиты людей в условиях чрезвычайной ситуации (УК-8.1);

уметь:

- поддерживать безопасные условия жизнедеятельности; выявить признаки, причины и условия возникновения чрезвычайных ситуаций; оценивать вероятность возникновения потенциальной опасности и принимать меры по ее предупреждению (УК-8.2);

владеть:

- методами прогнозирования возникновения опасных или чрезвычайных ситуаций; навыками по применению основных методов защиты в условиях чрезвычайных ситуаций (УК-8.3)

знать: основы математики, физики, вычислительной техники и программирования. (ОПК-1.1.)

уметь: решать стандартные профессиональные задачи с применением естественнонаучных и общетехнических знаний, методов математического анализа и моделирования. (ОПК-1.2.)

иметь навыки: теоретического и экспериментального исследования объектов профессиональной деятельности. (ОПК-1.3.)

3. Место дисциплины в структуре ОПОП бакалавриата

Дисциплина Б1. В. 05 «Электротехника и промышленная электроника» реализуется в рамках Блок 1 «Дисциплины (модули)», часть, формируемая участниками образовательных отношений.

Дисциплина базируется на знаниях, полученных в рамках изучения следующих дисциплин: «Математика», «Информатика», «Физика».

4. Объем дисциплины в зачетных единицах с указанием количества академических часов, выделенных на контактную работу обучающихся с преподавателем (по типам учебных занятий) и на самостоятельную работу обучающихся

Форма обучения	Очная	Заочная
1	2	3
Трудоемкость в зачетных единицах:	3 семестр – 4 з.е.; всего – 4 з.е.	3 семестр – 4 з.е.; всего – 4 з.е.
Лекции (Л)	3 семестр – 18 часов; всего - 18 часа	3 семестр – 4 часа; всего - 4 часов
Лабораторные занятия (ЛЗ)	3 семестр – 18 часов всего – 18 часов	3 семестр – 6 часов; всего - 6 часов
Практические занятия (ПЗ)	3 семестр – 34 часа; всего - 34 часа	3 семестр – 6 часов; всего - 6 часов
Самостоятельная работа (СР)	3 семестр – 74 часа; всего - 74 часа	3 семестр – 128 часов; всего - 128 часов
Форма текущей аттестации:		
Контрольная работа	семестр – 3	семестр – 3
Форма промежуточной аттестации:		
Экзамены	семестр – 3	семестр – 3
Зачет	учебным планом не предусмотрены	учебным планом не предусмотрены
Зачет с оценкой	учебным планом не предусмотрены	учебным планом не предусмотрены
Курсовая работа	учебным планом не предусмотрены	учебным планом не предусмотрены
Курсовой проект	учебным планом не предусмотрены	учебным планом не предусмотрены

5. Содержание дисциплины, структурированное по разделам с указанием отведенного на них количества академических часов и типов учебных занятий

5.1. Разделы дисциплины и трудоемкость по типам учебных занятий и работы обучающихся (в академических часах)

5.1.1. Очная форма обучения

№ п/п	Раздел дисциплины. (по семестрам)	Сов на раз- рсе по др	Семестр	Распределение трудоемкости раздела (в часах) по типам учебных занятий и работы обучающихся				Форма текущего контроля и промежуточной аттестации
				контактная			СР	
				Л	ЛЗ	ПЗ		
1	2	3	4	5	6	7	8	9
1	Раздел 1. Основные теории электромагнитного поля. Основные законы и понятия электрических цепей	18	3	2	2	4	10	Контрольная работа Экзамен
2	Раздел 2. Линейные и нелинейные электрические цепи постоянного тока	30	3	2	2	6	20	
3	Раздел 3. Электрические цепи переменного тока. Трёхфазные цепи	34	3	4	2	8	20	
4	Раздел 4. Магнитные цепи. Магнитноэлектрические преобразователи. Электрические машины.	28	3	4	4	8	12	
5	Раздел 5. Основы электроники. Общие сведения об импульсной технике	34	3	6	8	8	12	
Итого:		144		18	18	34	74	

5.1.2. Заочная форма обучения

№ п/п	Раздел дисциплины. (по семестрам)	Всего часов на раздел	Семестр	Распределение трудоемкости раздела (в часах) по типам учебных занятий и работы обучающихся				Форма текущего контроля и промежуточной аттестации
				Л	ЛЗ	ЛЗ	СР	
1	2	3	4	5	6	7	8	9
1	Раздел 1. Основные теории электромагнитного поля. Основные законы и понятия электрических цепей	30	3		1	1	28	
2	Раздел 2. Линейные и нелинейные электрические цепи постоянного тока	28	3	1	1	1	25	
3	Раздел 3. Электрические цепи переменного тока. Трёхфазные цепи	28	3	1	1	1	25	Контрольная работа Экзамен
4	Раздел 4. Магнитные цепи. Магнитноэлектрические преобразователи. Электрические машины.	28	3	1	1	1	25	
5	Раздел 5. Основы электроники. Общие сведения об импульсной технике	30	3	1	2	2	25	
Итого:		144		4	6	6	128	

5.2. Содержание дисциплины, структурированное по разделам

5.2.1. Содержание лекционных занятий

№	Наименование раздела дисциплины	Содержание
1	2	3
1.	Раздел 1. Основные теории электромагнитного поля. Основные законы и понятия электрических цепей	Основные параметры и характеристики электрического и магнитного полей. Механическое и индукционное проявление электромагнитного поля, их проявление в электротехнических устройствах. Электрические цепи, параметры электрических цепей, режимы работы. Основные законы электротехники и физики: законы Ома, Кирхгофа, Джоуля-Ленца. Классификация и источники чрезвычайных ситуаций при работе с магнитоэлектрическими цепями.
2.	Раздел 2. Линейные и нелинейные электрические цепи постоянного тока	Методы анализа линейных цепей постоянного тока: метод контурных токов, метод узловых потенциалов и метод наложения, эквивалентные преобразования. Баланс мощности в электрических цепях. Понятия об элементах и свойствах нелинейных цепей. Классификация нелинейных элементов. Методы анализа нелинейных электрических цепей и расчета задач с применением естественнонаучных и общетеоретических знаний.
3.	Раздел 3. Электрические цепи переменного тока. Трёхфазные цепи	Получение синусоидальной ЭДС, основные параметры переменной гармонической функции, формы представления. Действующие и средние значения периодических функций. Элементы в цепях синусоидального тока. Последовательная и параллельная цепь синусоидального тока, резонансные режимы. Энергетические соотношения в цепях синусоидального тока с использованием основ математики, физики. Понятие о взаимной индуктивности. Понятие о трехфазной симметричной системе ЭДС: получение, формы представления, основное свойство и соотношения. Схемы соединения приемников в трехфазных цепях, основные положения, роль нейтрального провода. Аварийные режимы, оценка вероятности возникновения потенциальной опасности и меры по ее предупреждению. Защитное заземление. Мощность в трёхфазных цепях, измерение мощности трёхфазного потребителя.
4.	Раздел 4. Магнитные цепи. Магнитоэлектрические преобразователи. Электрические машины.	Классификация магнитных цепей и магнитные свойства материалов, основные законы. Электромагнитные устройства систем автоматики. Устройство и принцип действия трансформатора, испытательные режимы. Особенности трехфазных трансформаторов. Назначение, устройство и принцип действия электрических машин. Трёхфазный асинхронный двигатель с

		короткозамкнутым ротором. Принципы организации безопасности труда на предприятии, технические средства защиты людей в условиях чрезвычайной ситуации при работе с трансформаторами, электрическими машинами и двигателями.
5.	Раздел 5. Основы электроники. Общие сведения об импульсной технике	Элементарная база электроники. Физика полупроводников. Назначение, свойства и основные характеристики полупроводниковых приборов: диодов, транзисторов, тиристоров, стабилитронов. Полупроводниковые устройства. Выпрямители: схема, принцип действия, моделирование формы кривых, расчет значения напряжения и тока на нагрузке с применением основ математики, физики. Трехфазная «нулевая» и «мостовая» схема выпрямителя: принцип действия, моделирование формы кривых и расчет значения напряжения и тока на нагрузке с применением основ математики, физики. Признаки, причины и условия возникновения потенциальной опасности при работе полупроводниковых приборов и устройств. Общие сведения об импульсной технике. Принцип работы и основные характеристики. Электронные усилители. Электронные генераторы, мультивибраторы, логические элементы, триггеры, счетчики импульсов, регистры, дешифраторы.
1.		

5.2.2. Содержание лабораторных занятий

№	Наименование раздела дисциплины	Содержание
1	2	3
1.	Раздел 1. Основные теории электромагнитного поля. Основные законы и понятия электрических цепей	Лабораторная работа №1. «Электрические приборы и измерения. Изучение инструкции по технике безопасности. Методы защиты в условиях чрезвычайных ситуаций»
2.	Раздел 2. Линейные и нелинейные электрические цепи постоянного тока	Лабораторная работа №1. «Экспериментальные исследования параметров электрических линейных и нелинейных электрических цепей постоянного тока. Применение основ физики и математики при расчетах»

3.	Раздел 3. Электрические цепи переменного тока. Трёхфазные цепи	<p>Лабораторная работа №1 «Экспериментальные исследования параметров электрической цепи переменного тока с последовательным соединением элементов. Применение основ физики и математики при расчетах»</p> <p>Лабораторная работа №2 «Экспериментальные исследования параметров электрической цепи переменного тока с параллельным соединением элементов. Применение основ физики и математики при расчетах.»</p> <p>Лабораторная работа №3 «Экспериментальные исследования параметров трехфазной цепи при соединении потребителей по схеме «Звезда. Потенциальные опасности при работе цепи.»</p> <p>Лабораторная работа №4 «Экспериментальные исследования параметров трехфазной цепи при соединении потребителей по схеме «Треугольник». Потенциальные опасности при работе цепи.»</p>
4.	Раздел 4. Магнитные цепи. Магнитоэлектрические преобразователи. Электрические машины	<p>Лабораторная работа №1 «Экспериментальное исследование нелинейной цепи переменного тока. Применение основ физики и математики при расчетах»</p> <p>Лабораторная работа №2 «Экспериментальные исследования параметров однофазного двухобмоточного трансформатора. Оценка вероятности возникновения потенциальной опасности и меры по ее предупреждению согласно инструкции по технике безопасности при работе.»</p> <p>Лабораторная работа №3 «Экспериментальные исследования параметров асинхронного двигателя с короткозамкнутым ротором. Оценка вероятности возникновения потенциальной опасности и меры по ее предупреждению согласно инструкции по технике безопасности при работе.»</p>
	Раздел 5. Основы электроники. Общие сведения об импульсной технике	<p>Лабораторная работа №1 «Теоретическое и экспериментальное исследование параметров полупроводниковых диодов. Применение основ физики и математики при расчетах.»</p> <p>Лабораторная работа №2 «Теоретическое и экспериментальное исследование при расчетах параметров биполярного транзистора. Применение основ физики и математики при расчетах»</p> <p>Лабораторная работа №3 «Теоретическое и экспериментальное исследование параметров полевого транзистора. Применение основ физики и математики при расчетах.»</p> <p>Лабораторная работа №4 «Теоретическое и экспериментальное исследование параметров</p>

5.		<p>однофазного выпрямителя. Применение основ физики и математики при расчетах» Лабораторная работа №5 «Теоретическое и экспериментальное исследование параметров аналоговых электронных устройств на операционном усилителе. Применение основ физики и математики при расчетах» Лабораторная работа №6 «Теоретическое и экспериментальное исследование параметров мультивибратора на операционном усилителе. Применение основ физики и математики при расчетах.» Лабораторная работа №7 «Теоретическое и экспериментальное исследование параметров логических элементов на интегральных микросхемах. Применение основ физики и математики при расчетах.» Лабораторная работа №8 «Теоретическое и экспериментальное исследование параметров триггеров, используя основы физики и математики при расчетах.»</p>
----	--	---

5.2.3. Содержание практических занятий

№	Наименование раздела дисциплины	Содержание
1	2	3
1.	Раздел 1. Основные теории электромагнитного поля. Основные законы и понятия электрических цепей	Решение задач с использованием основных законов электротехники и физики: Ома, Кирхгофа и Джоуля-Ленца. Расчет погрешностей измерений электрических величин с применением основ математики, физики,
2.	Раздел 2. Линейные и нелинейные электрические цепи постоянного тока	Расчеты разветвленной цепи постоянного тока с использованием законов физики и основ математики
3.	Раздел 3. Электрические цепи переменного тока. Трёхфазные цепи	Расчет однофазной цепи переменного тока с применением законов физики и основ математики Расчет трехфазной цепи переменного тока с применением основ физики, математики и программирования
4.	Раздел 4. Магнитные цепи. Магнитоэлектрические преобразователи. Электрические машины	Расчет параметров трансформатора, анализ причин возникновения чрезвычайных ситуаций при работе трансформатора. Расчет параметров асинхронного двигателя, анализ недостатков в работе двигателя и возникновения чрезвычайных ситуаций при его работе.

		Расчет параметров генератора и двигателя постоянного тока, анализ недостатков в работе и причин возникновения чрезвычайных ситуаций.
5.	Раздел 5. Основы электроники. Общие сведения об импульсной технике	Теоретическое исследование и расчет характеристик полупроводниковые диоды. Теоретическое исследование и расчет характеристик биполярных и униполярных транзисторов. Теоретическое исследование и расчет характеристик электронных выпрямителей. Теоретическое исследование и расчет характеристик электронных усилителей.

5.2.4. Перечень учебно-методического обеспечения для самостоятельной работы обучающихся по дисциплине

Очная форма			
№	Наименование раздела дисциплины	Содержание	Учебно-методическое обеспечение
1	2	3	4
1.	Раздел 1. Основные теории электромагнитного поля. Основные законы и понятия электрических цепей	Проработка конспекта лекций и учебной литературы Подготовка к практическим занятиям Подготовка к лабораторной работе №1 Подготовка к контрольной работе Подготовка к тестированию Подготовка к зачету	[1]-[13]
2.	Раздел 2. Линейные и нелинейные электрические цепи постоянного тока	Проработка конспекта лекций и учебной литературы Подготовка к практическим занятиям Подготовка к контрольной работе Подготовка к лабораторной работе № 1 Подготовка к тестированию Подготовка к экзамену	[1]-[13]
3.	Раздел 3. Электрические цепи переменного тока. Трёхфазные цепи	Проработка конспекта лекций и учебной литературы Подготовка к практическим занятиям Подготовка к контрольной работе Подготовка к лабораторным работам № 1-4 Подготовка к тестированию Подготовка к экзамену	[1]-[13]

4.	Раздел 4. Магнитные цепи. Магнитоэлектрические преобразователи. Электрические машины	Проработка конспекта лекций и учебной литературы Подготовка к практическим занятиям Подготовка к контрольной работе Подготовка к лабораторным работам № 1-2 Подготовка к тестированию Подготовка к экзамену	[1]-[13]
5.	Раздел 5. Основы электротехники. Общие сведения об импульсной технике	Проработка конспекта лекций и учебной литературы Подготовка к практическим занятиям Подготовка к контрольной работе Подготовка к лабораторным работам № 1-8 Подготовка к тестированию Подготовка к экзамену	[1]-[13]

Заочная форма

№	Наименование раздела дисциплины	Содержание	Учебно-методическое обеспечение
1	2	3	4
1.	Раздел 1. Основные теории электромагнитного поля. Основные законы и понятия электрических цепей	Проработка конспекта лекций и учебной литературы Подготовка к практическим занятиям Подготовка к лабораторной работе № 1 Подготовка к тестированию Подготовка к зачету	[1]-[13]
2.	Раздел 2. Линейные и нелинейные электрические цепи постоянного тока	Проработка конспекта лекций и учебной литературы Подготовка к практическим занятиям Подготовка к контрольной работе Подготовка к лабораторной работе № 1 Подготовка к тестированию Подготовка к экзамену	[1]-[13]
3.	Раздел 3. Электрические цепи переменного тока. Трёхфазные цепи	Проработка конспекта лекций и учебной литературы Подготовка к практическим занятиям Подготовка к контрольной работе Подготовка к лабораторным работам № 1-4 Подготовка к тестированию	[1]-[13]

		Подготовка к экзамену	
4.	Раздел 4. Магнитные цепи. Магнитоэлектрические преобразователи. Электрические машины	Проработка конспекта лекций и учебной литературы Подготовка к практическим занятиям Подготовка к контрольной работе Подготовка к лабораторным работам № 1-2 Подготовка к тестированию Подготовка к экзамену	[1]-[13]
5.	Раздел 5. Основы электроники. Общие сведения об импульсной технике	Проработка конспекта лекций и учебной литературы Подготовка к практическим занятиям Подготовка к контрольной работе Подготовка к лабораторным работам № 1-8 Подготовка к тестированию Подготовка к экзамену	[1]-[13]

5.2.5. Темы контрольных работ

1. Электрические цепи постоянного тока. Расчеты параметров электрических цепей с применением основ физики и математики
2. Электрические цепи однофазного переменного тока. Расчеты параметров электрических цепей с применением основ физики и математики
3. Трехфазные цепи переменного тока. Расчеты параметров электрических цепей с применением общетехнических знаний.
4. Полупроводниковые диоды, биполярные и биполярные транзисторы, электронные выпрямители, электронные усилители. Расчеты параметров полупроводниковых приборов с применением основ физики.

5.2.6. Темы курсовых проектов/ курсовых работ

Учебным планом не предусмотрены

6. Методические указания для обучающихся по освоению дисциплины

Организация деятельности студента
<p>Лекция</p> <p>В ходе лекционных занятий необходимо вести конспектирование учебного материала, обращать внимание на категории, формулировки, раскрывающие содержание тех или иных явлений и процессов, научные выводы и практические рекомендации. Необходимо задавать преподавателю уточняющие вопросы с целью уяснения теоретических положений, разрешения спорных ситуаций. Целесообразно добавлять свой конспект лекции, делая в нем соответствующие записи из литературы, рекомендованной преподавателем и предусмотренной учебной программой</p>
Практические занятия

<p>Работа с конспектом лекций, подготовка ответов к контрольным вопросам, просмотр рекомендуемой литературы. Особое внимание при этом необходимо обратить на содержание основных положений и выводов, объяснение явлений и фактов, уяснение практического приложения рассматриваемых теоретических вопросов.</p>
<p>Лабораторные занятия Работа в соответствии с методическими указания по выполнению лабораторных работ.</p>
<p>Самостоятельная работа Самостоятельная работа студента над усвоением учебного материала по учебной дисциплине может выполняться в помещениях для самостоятельной работы, а также в домашних условиях. Содержание самостоятельной работы студента определяется учебной программой дисциплины, методическими материалами, заданиями и указаниями преподавателя. Самостоятельная работа в аудиторное время может включать:</p> <ul style="list-style-type: none"> – конспектирование (составление тезисов) лекций; – выполнение контрольных работ; – решение задач; – работу со справочной и методической литературой; – участие в тестировании и др. <p>Самостоятельная работа во внеаудиторное время может состоять из:</p> <ul style="list-style-type: none"> – повторение лекционного материала; – подготовки к практическим и лабораторным занятиям; – изучения учебной и научной литературы; – решения задач, выданных на практических занятиях; – подготовки к контрольным работам, тестированию и т.д.; – выделение наиболее сложных и проблемных вопросов по изучаемой теме, получение разъяснений и рекомендаций по данным вопросам с преподавателями кафедры на их еженедельных консультациях; – проведение самоконтроля путем ответов на вопросы текущего контроля знаний, решения представленных в учебно-методических материалах кафедры задач, тестов.
<p>Контрольная работа Теоретическая и практическая части контрольной работы выполняются по установленным темам (вариантам) с использованием практических материалов, полученных на практических и лабораторных занятиях. К каждой теме контрольной работы рекомендуется примерный перечень основных вопросов, список необходимой литературы. Необходимо изучить литературу, рекомендуемую для выполнения контрольной работы. Чтобы полнее раскрыть тему, следует использовать дополнительные источники и материалы. Инструкция по выполнению контрольной работы находится в методических материалах по дисциплине</p>
<p>Подготовка к экзамену Подготовка студентов к экзамену включает три стадии:</p> <ul style="list-style-type: none"> - самостоятельная работа в течение семестра; - непосредственная подготовка в дни, предшествующие экзамену; - подготовка к ответу на вопросы, содержащиеся в билете

7. Образовательные технологии

Перечень образовательных технологий, используемых при изучении дисциплины «Электротехника и промышленная электроника».

Традиционные образовательные технологии

Дисциплина «Электротехника и промышленная электроника» проводится с использованием традиционных образовательных технологий ориентирующиеся на организацию образовательного процесса, предполагающую прямую трансляцию знаний от преподавателя к студенту (преимущественно на основе объяснительно-иллюстративных методов обучения), учебная деятельность студента носит в таких условиях, как правило, репродуктивный характер. Формы учебных занятий по дисциплине «Электротехника и промышленная электроника» с использованием традиционных технологий:

Лекция – последовательное изложение материала в дисциплинарной логике, осуществляемое преимущественно вербальными средствами (монолог преподавателя).

Практическое занятие – занятие, посвященное освоению конкретных умений и навыков по предложенному алгоритму.

Лабораторные занятия – организация учебной работы с реальными материальными и информационными объектами, экспериментальная работа с аналоговыми моделями реальных объектов.

Интерактивные технологии

По дисциплине «Электротехника и промышленная электроника» лекционные занятия проводятся с использованием следующих интерактивных технологий:

Лекция-визуализация - представляет собой визуальную форму подачи лекционного материала средствами ТСО или аудиовидеотехники (видео-лекция). Чтение такой лекции сводится к развернутому или краткому комментированию просматриваемых визуальных материалов (в виде схем, таблиц, графов, графиков, моделей). Лекция-визуализация помогает студентам преобразовывать лекционный материал в визуальную форму, что способствует формированию у них профессионального мышления за счет систематизации и выделения наиболее значимых, существенных элементов.

По дисциплине «Электротехника и промышленная электроника» лабораторные и практические занятия проводятся с использованием следующих интерактивных технологий:

Работа в малых группах – это одна из самых популярных стратегий, так как она дает всем обучающимся (в том числе и стеснительным) возможность участвовать в работе, практиковать навыки сотрудничества, межличностного общения (в частности, умение активно слушать, вырабатывать общее мнение, разрешать возникающие разногласия). Все это часто бывает невозможно в большом коллективе.

8. Учебно-методическое и информационное обеспечение дисциплины

8.1. Перечень основной и дополнительной учебной литературы, необходимой для освоения дисциплины

а) основная учебная литература:

1. Касаткин, А.С. Электротехника / А.С. Касаткин, М.В. Немцов. – М.: «Высшая школа». – 2000. – 531с. – ISBN 5-06-003595-6
2. Кузовкин, В.А. Теоретическая электротехника / В.А. Кузовкин. – М.: «Лотос». – 2002. – 475с. – ISBN 5-94010-066-х
3. Джеймс, Рег. Промышленная электроника / Рег Джеймс. – Саратов: «Профобразование». – 2017. – 1136с. – ISBN 978-5-4488-0058-0. – [Электронный ресурс] Режим доступа: <http://www.iprbookshop.ru/63583.html>
4. Ермуратский, П.В. Электротехника и электроника: учебник / П.В. Ермуратский, Г.П. Лычкина, Ю.Б. Минкин. – Саратов: «Профобразование». – 2017. – 416с. – ISBN 978-5-4488-0135-8. – [Электронный ресурс] Режим доступа: <http://www.iprbookshop.ru/63963.html>

б) дополнительная учебная литература:

5. Водовозов, А.М. Основы электроники: учебное пособие / А.М. Водовозов. – М.: «Ин-

фра-Инженерия». – 2016. – 140с. – ISBN 978-5-9729-0137-1. – [Электронный ресурс] Режим доступа: <http://www.iprbookshop.ru/51731.html>

6. Рекурс, Г.Г. Основы электротехники и электроники в задачах с решениями: учебное пособие / Г.Г. Рекурс. – М.: «Директ-Медиа». – 2015. – 344с. – ISBN 978-5-4458-5752-5. – [Электронный ресурс] Режим доступа: https://biblioclub.ru/index.php?page=book_red&id=233698&sr=1.

7. Федоров, С.В. Электроника: учебник / С.В. Федоров, А.В. Бондарев. – Оренбург: Издательство «Оренбургский государственный университет». – 2015. – 218с. – ISBN 978-5-7410-1368-7. – [Электронный ресурс] Режим доступа: <http://www.iprbookshop.ru/54177.html>

8. Клюбин, В.В. Физические основы микроэлектроники: учебник / В.В. Клюбин. – Саратов: «Ай Пи Эр Медиа». – 2018. – 189с. – ISBN 978-5-4486-0137-8. – [Электронный ресурс] Режим доступа: <http://www.iprbookshop.ru/71595.html>

в) перечень учебно-методического обеспечения:

9. Петрова И. Ю. Методические указания к выполнению лабораторных работ по дисциплине «Электротехника и промышленная электроника». Астрахань. АГАСУ.2019 г. – 116 с. <http://moodle.aucu.ru>

10. Петрова И. Ю. Методические указания к выполнению практических работ по дисциплине «Электротехника и промышленная электроника». Астрахань. АГАСУ.2019 г. – 70 с. <http://moodle.aucu.ru>

11. Петрова И. Ю. Методические указания по выполнению самостоятельной работы по дисциплине «Электротехника и промышленная электроника». Астрахань. АГАСУ.2019 г. – 16 с. <http://moodle.aucu.ru>

12. Петрова И. Ю. Методические указания по выполнению контрольных работ по дисциплине «Электротехника и промышленная электроника». Астрахань. АГАСУ.2019 г. – 29 с. <http://moodle.aucu.ru>

г) перечень онлайн курсов:

13. Основы микропроцессорной техники <https://www.intuit.ru/studies/courses/3/3/info>

8.2. Перечень информационных технологий, используемых при осуществлении образовательного процесса по дисциплине, включая перечень программного обеспечения

1. 7-Zip
2. Office 365 A1
3. Adobe Acrobat Reader DC
4. Google Chrome
5. VLC media player
6. Apache Open Office
7. Office Pro Plus Russian OLPNL Academic Edition
8. Kaspersky Endpoint Security
9. Internet Explorer
10. Microsoft Azure Dev Tools for Teaching

8.3. Перечень ресурсов информационно-телекоммуникационной сети «Интернет», необходимых для освоения дисциплины:

1. Электронная информационно-образовательная среда Университета:

1.1. образовательный портал (<http://edu.aucu.ru>, <http://moodle.aucu.ru>)

2. Электронно-библиотечные системы:

2.1. «Электронно-библиотечная система «Университетская библиотека» (<https://biblioclub.ru/>)

5. Консультант + (<http://www.consultant-urist.ru/>)
6. Федеральный институт промышленной собственности (<https://www1.fips.ru/>)
7. Патентная база USPTO (<https://www.uspto.gov/patents-application-process/search-patents>)

9. Описание материально-технической базы, необходимой для осуществления образовательного процесса по дисциплине

№ п/п	Наименование специальных помещений и помещений для самостоятельной работы	Оснащенность специальных помещений и помещений для самостоятельной работы
1	<p>Учебная аудитория для проведения учебных занятий 414056, г. Астрахань, ул. Татищева, 18, главный учебный корпус, аудитории № 4, №205</p>	<p style="text-align: center;">аудитория №4</p> <p>Комплект учебной мебели Переносной мультимедийный комплект Доступ к информационно – телекоммуникационной сети «Интернет»</p> <p style="text-align: center;">аудитория №205</p> <p>Комплект учебной мебели Компьютеры – 2 шт. Ноутбук – 1 шт. Лабораторные стенды: «Электротехника, Электроника, Электрические машины и Электропривод» (компьютеризированные Э4-СК, 2 шт.); «Основы электробезопасности» (ГалСен ТМ ОЭБ1-С-Р); «Передача и качество электрической энергии в системах электроснабжения» (исполнение настольное компьютерное, ПКЭЭ-НН); «Системы электроснабжения промышленных предприятий с устройствами релейной защиты» (исполнение стендовое ручное, СЭС-ПП-РЗ-1-СР) Переносной мультимедийный комплект Доступ к информационно – телекоммуникационной сети «Интернет»</p>
2	<p>Помещение для самостоятельной работы 414056, г. Астрахань, ул. Татищева, 18, аудитория №201</p> <p>414056, г. Астрахань, ул. Татищева, 18б, аудитория №308</p>	<p style="text-align: center;">аудитория №201</p> <p>Комплект учебной мебели Компьютеры – 4 шт. Доступ к информационно – телекоммуникационной сети «Интернет»</p> <p style="text-align: center;">аудитория №308</p> <p>Комплект учебной мебели Компьютеры – 11 шт. Доступ к информационно – телекоммуникационной сети «Интернет»</p>

10. Особенности организации обучения по дисциплине для инвалидов и лиц с ограниченными возможностями здоровья

Для обучающихся из числа инвалидов и лиц с ограниченными возможностями здоровья на основании письменного заявления дисциплина «Электротехника и промышленная электроника» реализуется с учетом особенностей психофизического развития, индивидуальных возможностей и состояния здоровья (далее – индивидуальных особенностей).

Лист внесения дополнений и изменений
в рабочую программу учебной дисциплины

Электротехника и промышленная электроника
(наименование дисциплины)

на 2020 - 2021 учебный год

Рабочая программа пересмотрена на заседании кафедры «Систем автоматизированного проектирования и моделирования»,

Зав. кафедрой

д.т.н., профессор
ученая степень, ученое звание


подпись

/Т.В.Хоменко /
И.О. Фамилия

протокол № 8 от 11 марта 2020 г.

В рабочую программу вносятся следующие изменения:

1. В п.8.1. внесены следующие изменения:

8.1. Перечень основной и дополнительной учебной литературы, необходимой для освоения дисциплины

а) основная учебная литература:

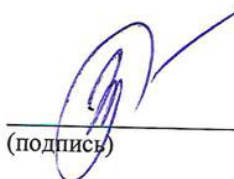
1. Электротехника и промышленная электроника : учебное пособие : [16+] / В. В. Богданов, Н. П. Савин, А. В. Сапсалева [и др.] ; Новосибирский государственный технический университет. – Новосибирск : Новосибирский государственный технический университет, 2017. – 156 с. : ил., табл., схем., граф. – Режим доступа: по подписке. – URL: <https://biblioclub.ru/index.php?page=book&id=576195>

2. Промышленная электроника : учебное пособие : [16+] / сост. Д. Д. Михайлов, А. Н. Миляшов, А. В. Васильев, Р. Ф. Сабитов [и др.]. – Казань : Казанский научно-исследовательский технологический университет (КНИТУ), 2008. – 81 с. : ил., табл., схем. – Режим доступа: по подписке. – URL: <https://biblioclub.ru/index.php?page=book&id=259020>

Составители изменений и дополнений:

Разработчик:

д.т.н., профессор
(занимаемая должность,
учёная степень и учёное звание)


(подпись)

И.О. Петрова
И.О.Ф.

Председатель МКН «Информационные системы и технологии»
направленность (профиль) «Информационные системы и технологии в строительстве и архитектуре»

д.т.н., профессор
ученая степень, ученое звание


подпись

/ Т.В. Хоменко /
И.О. Фамилия

«12» марта 2020г.

Лист внесения дополнений и изменений
в рабочую программу учебной дисциплины

Электротехника и промышленная электроника
(наименование дисциплины)

на 2021 - 2022 учебный год

Рабочая программа пересмотрена на заседании кафедры «Систем автоматизированного проектирования и моделирования»,

протокол № 9 от 24.05 2021 г.

Зав. кафедрой

К.Т.Н., доцент

ученая степень, ученое звание



подпись

/О.И. Евдошенко/

И.О. Фамилия

В рабочую программу вносятся следующие изменения:

1. В п.8.1. внесены следующие изменения:

8.1. Перечень основной и дополнительной учебной литературы, необходимой для освоения дисциплины

а) основная учебная литература:

1. Электроника [Электронный ресурс]: учебное пособие/ В.И. Никулин [и др.]. — Электрон. текстовые данные. — Москва: Ай Пи Ар Медиа, 2020. — 198 с.— Режим доступа:<http://www.iprbookshop.ru/94213.html>. — ЭБС «IPRbooks»\

Составители изменений и дополнений:

К. П. Н., доцент

ученая степень, ученое звание



подпись

/В.П. Быкова/

И.О. Фамилия

Председатель МКН «Информационные системы и технологии» направленность (профиль)
«Информационные системы и технологии в строительстве и архитектуре»

К.Т.Н., доцент

ученая степень, ученое звание



подпись

/О.И. Евдошенко/

И.О. Фамилия

«24» мая 2021 г.

Аннотация
к рабочей программе дисциплины «Электротехника и промышленная электроника»
по направлению 09.03.02 «Информационные системы и технологии»
направленность (профиль) подготовки «Информационные системы и технологии
в архитектуре и строительстве»

Общая трудоемкость дисциплины составляет 4 зачетные единицы
Форма промежуточной аттестации: экзамен

Цель освоения дисциплины «Электротехника и промышленная электроника» является формирование компетенций обучающегося в соответствии с требованиями Федерального государственного образовательного стандарта высшего образования по направлению по направлению подготовки 09.03.02 «Информационные системы и технологии».

Учебная Дисциплина Б1. В. 05 «Электротехника и промышленная электроника» реализуется в рамках Блок 1 «Дисциплины (модули)», часть, формируемая участниками образовательных отношений.

Дисциплина базируется на знаниях, полученных в рамках изучения следующих дисциплин: «Математика», «Информатика», «Физика».

Краткое содержание дисциплины:

Раздел 1. Основные теории электромагнитного поля. Основные законы и понятия электрических цепей

Раздел 2. Линейные и нелинейные электрические цепи постоянного тока

Раздел 3. Электрические цепи переменного тока. Трёхфазные цепи

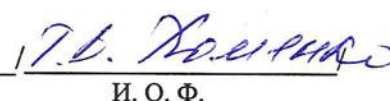
Раздел 4. Магнитные цепи. Магнитоэлектрические преобразователи. Электрические машины

Раздел 5. Основы электроники. Общие сведения об импульсной технике

Заведующий
кафедрой СПР и М



подпись



И. О. Ф.

РЕЦЕНЗИЯ

на рабочую программу, оценочные и методические материалы по дисциплине

«Электротехника и промышленная электроника»

ОПОП по направлению подготовки 09.03.02 «Информационные системы и технологии»

направленность (профиль) «Информационные системы и технологии в строительстве и архитектуре» по программе бакалавриата

В.В. Лаптевым (далее по тексту рецензент), проведена рецензия рабочей программы, оценочных и методических материалов по дисциплине «Электротехника и промышленная электроника» ОПОП ВО по направлению подготовки 09.03.02 «Информационные системы и технологии» направленность (профиль) подготовки «Информационные системы и технологии в строительстве и архитектуре» по программе бакалавриата, разработанной в ГАОУ АО ВО "Астраханский государственный архитектурно-строительный университет", на кафедре «Системы автоматизированного проектирования и моделирования» (разработчик – профессор, д.т.н. Петрова И.Ю.)

Рассмотрев представленные на рецензию материалы, рецензент пришел к следующим выводам:

Предъявленная рабочая программа учебной дисциплины «Электротехника и промышленная электроника» соответствует требованиям ФГОС ВО по направлению подготовки 09.03.02 «Информационные системы и технологии» направленность (профиль) подготовки «Информационные системы и технологии в строительстве и архитектуре» по программе бакалавриата, утвержденного приказом Министерства образования и науки Российской Федерации от 19.09 2017 №926 и зарегистрированного в Минюсте России 12.10.2017 г. N 48535.

Представленная в Программе актуальность учебной дисциплины в рамках реализации ОПОП ВО не подлежит сомнению – дисциплина относится к вариативной части учебного цикла Блок 1 «Дисциплины(модуль)».

Представленные в Программе цели учебной дисциплины соответствуют требованиям ФГОС ВО по направлению подготовки 09.03.02 «Информационные системы и технологии» направленность (профиль) подготовки «Информационные системы и технологии в строительстве и архитектуре» по программе бакалавриата.

В соответствии с Программой за дисциплиной «Электротехника и промышленная электроника» закреплено 2 компетенции, которая реализуется в объявленных требованиях.

Результаты обучения, представленные в Программе в категориях знать, уметь, иметь навык соответствуют специфике и содержанию дисциплины и демонстрируют возможность получения заявленных результатов.

Информация о взаимосвязи изучаемых дисциплин и вопросам исключения дублирования в содержании дисциплин соответствует действительности. Учебная дисциплина «Электротехника и промышленная электроника» взаимосвязана с другими дисциплинами ОПОП ВО по направлению подготовки 09.03.02 «Информационные системы и технологии» направленность (профиль) подготовки «Информационные системы и технологии в строительстве и архитектуре» по программе бакалавриата и возможность дублирования в содержании отсутствует.

Представленная Программа предполагает использование современных образовательных технологий при реализации различных видов учебной работы. Формы образовательных технологий соответствуют специфике дисциплины.

Представленные и описанные в Программе формы текущей оценки знаний соответствуют специфике дисциплины и требованиям к выпускникам.

Форма промежуточной аттестации знаний бакалавра, предусмотренная Программой, осуществляется в форме экзамена. Формы оценки знаний, представленные в Рабочей программе, соответствуют специфике дисциплины и требованиям к выпускникам.

Учебно-методическое обеспечение дисциплины представлено основной, дополнительной литературой, интернет -ресурсами и соответствует требованиям ФГОС ВО по направле-

нию подготовки 09.03.02 «Информационные системы и технологии» направленность (профиль) подготовки «Информационные системы и технологии в строительстве и архитектуре» по программе бакалавриата.

Материально-техническое обеспечение соответствует требованиям ФГОС ВО по направлению подготовки 09.03.02 «Информационные системы и технологии» направленность (профиль) подготовки «Информационные системы и технологии в строительстве и архитектуре» по программе бакалавриата и специфике дисциплины «Электротехника и промышленная электроника» и обеспечивает использование современных образовательных, в том числе интерактивных методов обучения.

Представленные на рецензию оценочные и методические материалы по направлению подготовки 09.03.02 «Информационные системы и технологии» направленность (профиль) подготовки «Информационные системы и технологии в строительстве и архитектуре» по программе бакалавриата, разработаны в соответствии с нормативными документами, представленными в программе. Оценочные и методические материалы по дисциплине «Электротехника и промышленная электроника» предназначены для текущего контроля и промежуточной аттестации и представляют собой совокупность разработанных кафедрой «Системы автоматизированного проектирования и моделирования» материалов для установления уровня и качества достижения обучающимися результатов обучения.

Задачами оценочных и методических материалов является контроль и управление процессом, приобретения обучающимися знаний, умений, навыков и компетенций, заявленных в образовательной программе по направлению подготовки 09.03.02 «Информационные системы и технологии» направленность (профиль) подготовки «Информационные системы и технологии в строительстве и архитектуре» по программе бакалавриата.

Оценочные и методические материалы по дисциплине «Электротехника и промышленная электроника» представлены: перечнем материалов текущего контроля и промежуточной аттестации.

Данные материалы позволяют в полной мере оценить результаты обучения по дисциплине «Электротехника и промышленная электроника» в АГАСУ, а также оценить степень сформированности коммуникативных умений и навыков в сфере профессионального общения.

ОБЩИЕ ВЫВОДЫ

На основании проведенной рецензии можно сделать заключение, что характер, структура, содержание рабочей программы, оценочных и методических материалов дисциплины «Электротехника и промышленная электроника» ОПОП ВО по направлению подготовки 09.03.02 «Информационные системы и технологии» направленность (профиль) подготовки «Информационные системы и технологии в строительстве и архитектуре» по программе бакалавриата, разработанная профессором, д.т.н. И.Ю. Петровой, соответствуют требованиям ФГОС ВО, современным требованиям отрасли, рынка труда, профессиональных стандартов направления подготовки 09.03.02 «Информационные системы и технологии» направленность (профиль) подготовки «Информационные системы и технологии в строительстве и архитектуре» по программе бакалавриата и могут быть рекомендованы к использованию.

Рецензент:

доцент кафедры «Автоматизированные системы обработки информации и управления», к.т.н., доцент
ФГБОУ ВО «Астраханский государственный технический университет»



РЕЦЕНЗИЯ

на рабочую программу, оценочные и методические материалы по дисциплине
«Электротехника и промышленная электроника»
ОПОП по направлению подготовки 09.03.02 «Информационные системы и технологии»
направленность (профиль) «Информационные системы и технологии в строительстве и
архитектуре» по программе бакалавриата

С. А. Лампадовым (далее по тексту рецензент), проведена рецензия рабочей программы, оценочных и методических материалов по дисциплине «Электротехника и промышленная электроника» ОПОП ВО по направлению подготовки 09.03.02 «Информационные системы и технологии» направленность (профиль) подготовки «Информационные системы и технологии в строительстве и архитектуре» по программе бакалавриата, разработанной в ГАОУ АО ВО "Астраханский государственный архитектурно-строительный университет", на кафедре «Системы автоматизированного проектирования и моделирования» (разработчик – профессор, д.т.н. Петрова И.Ю.)

Рассмотрев представленные на рецензию материалы, рецензент пришел к следующим выводам:

Предъявленная рабочая программа учебной дисциплины «Электротехника и промышленная электроника» соответствует требованиям ФГОС ВО по направлению подготовки 09.03.02 «Информационные системы и технологии» направленность (профиль) подготовки «Информационные системы и технологии в строительстве и архитектуре» по программе бакалавриата, утвержденного приказом Министерства образования и науки Российской Федерации от 19.09 2017 №926 и зарегистрированного в Минюсте России 12.10.2017 г. N 48535.

Представленная в Программе актуальность учебной дисциплины в рамках реализации ОПОП ВО не подлежит сомнению – дисциплина относится к вариативной части учебного цикла Блок 1 «Дисциплины(модуль)».

Представленные в Программе цели учебной дисциплины соответствуют требованиям ФГОС ВО по направлению подготовки 09.03.02 «Информационные системы и технологии» направленность (профиль) подготовки «Информационные системы и технологии в строительстве и архитектуре» по программе бакалавриата.

В соответствии с Программой за дисциплиной «Электротехника и промышленная электроника» закреплено 2 компетенции, которая реализуется в объявленных требованиях.

Результаты обучения, представленные в Программе в категориях знать, уметь, иметь навык соответствуют специфике и содержанию дисциплины и демонстрируют возможность получения заявленных результатов.

Информация о взаимосвязи изучаемых дисциплин и вопросам исключения дублирования в содержании дисциплин соответствует действительности. Учебная дисциплина «Электротехника и промышленная электроника» взаимосвязана с другими дисциплинами ОПОП ВО по направлению подготовки 09.03.02 «Информационные системы и технологии» направленность (профиль) подготовки «Информационные системы и технологии в строительстве и архитектуре» по программе бакалавриата и возможность дублирования в содержании отсутствует.

Представленная Программа предполагает использование современных образовательных технологий при реализации различных видов учебной работы. Формы образовательных технологий соответствуют специфике дисциплины.

Представленные и описанные в Программе формы текущей оценки знаний соответствуют специфике дисциплины и требованиям к выпускникам.

Форма промежуточной аттестации знаний бакалавра, предусмотренная Программой, осуществляется в форме экзамена. Формы оценки знаний, представленные в Рабочей программе, соответствуют специфике дисциплины и требованиям к выпускникам.

Учебно-методическое обеспечение дисциплины представлено основной, дополнительной литературой, интернет-ресурсами и соответствует требованиям ФГОС ВО по направлению подготовки 09.03.02 «Информационные системы и технологии» направлен-

ность (профиль) подготовки «Информационные системы и технологии в строительстве и архитектуре» по программе бакалавриата.

Материально-техническое обеспечение соответствует требованиям ФГОС ВО по направлению подготовки 09.03.02 «Информационные системы и технологии» направленность (профиль) подготовки «Информационные системы и технологии в строительстве и архитектуре» по программе бакалавриата и специфике дисциплины «Электротехника и промышленная электроника» и обеспечивает использование современных образовательных, в том числе интерактивных методов обучения.

Представленные на рецензию оценочные и методические материалы по направлению подготовки 09.03.02 «Информационные системы и технологии» направленность (профиль) подготовки «Информационные системы и технологии в строительстве и архитектуре» по программе бакалавриата, разработаны в соответствии с нормативными документами, представленными в программе. Оценочные и методические материалы по дисциплине «Электротехника и промышленная электроника» предназначены для текущего контроля и промежуточной аттестации и представляют собой совокупность разработанных кафедрой «Системы автоматизированного проектирования и моделирования» материалов для установления уровня и качества достижения обучающимися результатов обучения.

Задачами оценочных и методических материалов является контроль и управление процессом, приобретения обучающимися знаний, умений, навыков и компетенций, заявленных в образовательной программе по направлению подготовки 09.03.02 «Информационные системы и технологии» направленность (профиль) подготовки «Информационные системы и технологии в строительстве и архитектуре» по программе бакалавриата.

Оценочные и методические материалы по дисциплине «Электротехника и промышленная электроника» представлены: перечнем материалов текущего контроля и промежуточной аттестации.

Данные материалы позволяют в полной мере оценить результаты обучения по дисциплине «Электротехника и промышленная электроника» в АГАСУ, а также оценить степень сформированности коммуникативных умений и навыков в сфере профессионального общения.

ОБЩИЕ ВЫВОДЫ

На основании проведенной рецензии можно сделать заключение, что характер, структура, содержание рабочей программы, оценочных и методических материалов дисциплины «Электротехника и промышленная электроника» ОПОП ВО по направлению подготовки 09.03.02 «Информационные системы и технологии» направленность (профиль) подготовки «Информационные системы и технологии в строительстве и архитектуре» по программе бакалавриата, разработанная профессором, д.т.н. И.Ю. Петровой, соответствуют требованиям ФГОС ВО, современным требованиям отрасли, рынка труда, профессиональных стандартов направления подготовки 09.03.02 «Информационные системы и технологии» направленность (профиль) подготовки «Информационные системы и технологии в строительстве и архитектуре» по программе бакалавриата и могут быть рекомендованы к использованию.

Рецензент:

Генеральный директор

ЗАО «Астраханское цифровое
телевидение»



/Лампадов С.А./

Ф. И. О.

Министерство образования и науки Астраханской области
Государственное автономное образовательное учреждение
Астраханской области высшего образования
«Астраханский государственный архитектурно-строительный
университет»
(ГАОУ АО ВО «АГАСУ»)

УТВЕРЖДАЮ

Первый проректор

/ И.Ю. Петрова /
(подпись) И. О. Ф.

« 30 » 05 2019 г.



ОЦЕНОЧНЫЕ И МЕТОДИЧЕСКИЕ МАТЕРИАЛЫ

Наименование дисциплины

Электротехника и промышленная электроника

(указывается наименование в соответствии с учебным планом)

По направлению подготовки 09.03.02 «Информационные системы и технологии»

(указывается наименование направления подготовки в соответствии с ФГОС)

Направленность (профиль) «Информационные системы и технологии в строительстве и архитектуре»

(указывается наименование профиля в соответствии с ОПОП)

Кафедра «Систем автоматизированного проектирования и моделирования»

Квалификация выпускника *бакалавр*

Астрахань – 2019

Разработчик:

Г. М. Н. профессор
(занимаемая должность,
учёная степень и учёное звание)

(подпись)

И. Ю. Петрова
И.О.Ф.

Оценочные и методические материалы рассмотрены и утверждены на заседании кафедры
«Системы автоматизированного проектирования и моделирования»

протокол № 10 от 25.05 2019г.

Заведующий кафедрой

(подпись)

/ Т.В. Хоменко /
И.О.Ф.

Согласовано:

Председатель МКН «Информационные системы и технологии»
направленность (профиль) подготовки «Информационные системы и технологии в
строительстве и архитектуре»

(подпись)

/ Т.В. Хоменко /
(подпись) И.О.Ф.

Начальник УМУ

(подпись)

И. В. Асюткина
И. О. Ф.

Специалист УМУ

(подпись)

Г. А. Рудикова
И. О. Ф.

Содержание

	Стр.
1. Оценочные и методические материалы для проведения текущего контроля успеваемости и промежуточной аттестации обучающихся по дисциплине	4
1.1. Перечень компетенций с указанием этапов их формирования в процессе освоения образовательной программ	4
1.2. Описание показателей и критериев оценивания компетенций на различных этапах их формирования, описание шкал оценивания	5
1.2.1. Перечень оценочных средств текущего контроля успеваемости	5
1.2.2. Описание показателей и критериев оценивания компетенций по дисциплине на различных этапах их формирования, описание шкал оценивания	6
1.2.3. Шкала оценивания	7
2. Типовые контрольные задания или иные материалы, необходимые для оценки знаний, умений, навыков, характеризующих этапы формирования компетенций в процессе освоения образовательной программы	8
3. Перечень и характеристики процедуры оценивания знаний, умений, навыков, характеризующих этапы формирования компетенций	12
Приложение 1	15
Приложение 2	19

1. Оценочные и методические материалы для проведения текущего контроля успеваемости и промежуточной аттестации обучающихся по дисциплине

Оценочные и методические материалы являются неотъемлемой частью рабочей программы дисциплины (далее РПД) и представлены в виде отдельного документа

1.1. Перечень компетенций с указанием этапов их формирования в процессе освоения образовательной программы

Индекс и формулировка компетенции N	Индикатор достижения установленного ОПОП	Номер раздела дисциплины (в соответствии с п.5.1 РПД)					Формы контроля с кретиризацией задания
		1	2	3	4	5	
1	2	3	4	5	6	7	8
УК-8- Способен создавать и поддерживать безопасные условия жизнедеятельности, в том числе при возникновении чрезвычайных ситуаций.	Знать: классификацию и источники чрезвычайных ситуаций природного и техногенного происхождения; причины, признаки и последствия опасностей; способы защиты от чрезвычайных ситуаций; принципы организации безопасности труда на предприятии, технические средства защиты людей в условиях чрезвычайной ситуации	X		X	X	X	Экзамен вопросы (1-15) контрольная работа задания (1-12) тестирование задания (вариант 1-4)
	Уметь: поддерживать безопасные условия жизнедеятельности; выявлять признаки, причины и условия возникновения чрезвычайных ситуаций; оценивать вероятность возникновения потенциальной опасности и принимать меры по ее предупреждению	X		X	X	X	
	Владеть: методами прогнозирования возникновения опасных или чрезвычайных ситуаций; навыками по применению основных методов защиты в условиях чрезвычайных ситуаций	X		X	X	X	

ОПК-1 Способен применять естественнонаучные и инженерные знания, методы математического анализа и моделирования, теоретического и экспериментального исследования в профессиональной деятельности	Знать:					Экзамен вопросы (1-24)
	основы математики, физики, вычислительной техники и программирования	X	X	X	X	
	Уметь:					
решать стандартные профессиональные задачи с применением естественнонаучных и инженерных знаний, методов математического анализа и моделирования.	X	X	X	X		
Иметь навыки:					тестирование задания (вариант 1-4)	
теоретического и экспериментального исследования объектов профессиональной деятельности.	X	X	X	X		

1.2. Описание показателей и критериев оценивания компетенций на различных этапах их формирования, описание шкал оценивания

1.2.1. Перечень оценочных средств текущего контроля успеваемости

Наименование оценочного средства	Краткая характеристика оценочного средства	Представление оценочного средства в фонде
1	2	3
Контрольная работа	Средство проверки умений применять полученные знания для решения задач определенного типа по теме или разделу	Комплект контрольных заданий по вариантам
Тест	Система стандартизированных заданий, позволяющая автоматизировать процедуру измерения уровня знаний и умений обучающегося	Фонд тестовых заданий

1.2.2. Описание показателей и критериев оценивания компетенций по дисциплине на различных этапах их формирования, описание шкал оценивания

Компетенция, этапы освоения компетенции	Планируемые результаты обучения	Показатели и критерии оценивания результатов обучения		
		Ниже порогового уровня (не удовл.)	Пороговый уровень (удовл.)	Продвинутый уровень (хорошо)
1	2	3	4	5
УК-8- Способ создавать и поддерживать безопасные условия жизнедеятельности, в том числе при возникновении чрезвычайных ситуаций.	Знает классификацию и источники чрезвычайных ситуаций природного и техногенного происхождения; причины, признаки и последствия опасных ситуаций; способы защиты от чрезвычайных ситуаций; принципы организации безопасности труда на предприятии, технические средства защиты людей в условиях чрезвычайной ситуации	Обучающийся не знает классификацию и источники чрезвычайных ситуаций природного и техногенного происхождения; причины, признаки и последствия опасных ситуаций; способы защиты от чрезвычайных ситуаций; принципы организации безопасности труда на предприятии, технические средства защиты людей в условиях чрезвычайной ситуации	Обучающийся знает классификацию и источники чрезвычайных ситуаций природного и техногенного происхождения; причины, признаки и последствия опасных ситуаций; способы защиты от чрезвычайных ситуаций; принципы организации безопасности труда на предприятии, технические средства защиты людей в условиях чрезвычайной ситуации	Обучающийся знает классификацию и источники чрезвычайных ситуаций природного и техногенного происхождения; причины, признаки и последствия опасных ситуаций; способы защиты от чрезвычайных ситуаций; принципы организации безопасности труда на предприятии, технические средства защиты людей в условиях чрезвычайной ситуации в ситуациях повышенной сложности, а также в нестандартных и непредвиденных ситуациях, создавая при этом новые правила и алгоритмы действий.
	Умеет поддерживать безопасные условия	Обучающийся не умеет поддерживать безопасные условия	Обучающийся умеет поддерживать безопасные условия	Обучающийся умеет поддерживать безопасные условия
				Высокий уровень (отлично)

<p>жизнедеятельности; выявить признаки, причины и условия возникновения чрезвычайных ситуаций; оценивать вероятность возникновения потенциальной опасности и принимать меры по ее предупреждению</p>	<p>ные условия жизнедеятельности; выявить признаки и условия возникновения чрезвычайных ситуаций; оценивать вероятность возникновения потенциальной опасности и принимать меры по ее предупреждению</p>	<p>опасные условия жизнедеятельности; выявить признаки, причины и условия возникновения чрезвычайных ситуаций; оценивать вероятность возникновения потенциальной опасности и принимать меры по ее предупреждению в типовых ситуациях</p>	<p>опасные условия жизнедеятельности; выявить признаки, причины и условия возникновения чрезвычайных ситуаций; оценивать вероятность возникновения потенциальной опасности и принимать меры по ее предупреждению в типовых ситуациях и ситуациях повышенной сложности.</p>	<p>ные условия жизнедеятельности; выявить признаки, причины и условия возникновения чрезвычайных ситуаций; оценивать вероятность возникновения потенциальной опасности и принимать меры по ее предупреждению в ситуациях повышенной сложности, а также в нестандартных и непредвиденных ситуациях, создавая при этом новые правила и алгоритмы действий.</p>
<p>Владеет методами прогнозирования опасных или чрезвычайных ситуаций; навыками по применению основных методов защиты в условиях чрезвычайных ситуаций</p>	<p>Обучающийся не владеет методами прогнозирования возникновения опасных или чрезвычайных ситуаций; навыками по применению основных методов защиты в условиях чрезвычайных ситуаций</p>	<p>Обучающийся владеет методами прогнозирования возникновения опасных или чрезвычайных ситуаций; навыками по применению основных методов защиты в условиях чрезвычайных ситуаций в типовых ситуациях</p>	<p>Обучающийся владеет методами прогнозирования возникновения опасных или чрезвычайных ситуаций; навыками по применению основных методов защиты в условиях чрезвычайных ситуаций в типовых ситуациях и ситуациях повышенной сложности.</p>	<p>Обучающийся владеет методами прогнозирования возникновения опасных или чрезвычайных ситуаций; навыками по применению основных методов защиты в условиях чрезвычайных ситуаций в ситуациях повышенной сложности, а также в нестандартных и непредвиденных ситуациях, создавая при этом новые правила и алгоритмы действий.</p>

<p>ОПК-1 Способен применять естественнонаучные и инженерные знания, методы математического анализа и моделирования, теоретического и экспериментального исследования в профессиональной деятельности</p>	<p>Знает основы математики, физики, вычислительной техники и программирования</p>	<p>Обучающийся не знает основы математики, физики, вычислительной техники и программирования</p>	<p>Обучающийся знает основы математики, физики, вычислительной техники и программирования в типовых ситуациях.</p>	<p>Обучающийся знает основы математики, физики, вычислительной техники и программирования в ситуациях повышенной сложности.</p>	<p>Обучающийся знает основы математики, физики, вычислительной техники и программирования в ситуациях повышенной сложности, а также в нестандартных и нестандартных ситуациях, создавая при этом новые правила и алгоритмы действий.</p>
<p>Умеет решать стандартные профессиональные задачи с применением естественнонаучных и инженерных знаний, методов математического анализа и моделирования</p>	<p>Обучающийся не умеет решать стандартные профессиональные задачи с применением естественнонаучных и инженерных знаний, методов математического анализа и моделирования</p>	<p>Обучающийся умеет решать стандартные профессиональные задачи с применением естественнонаучных и инженерных знаний, методов математического анализа и моделирования в типовых ситуациях.</p>	<p>Обучающийся умеет решать стандартные профессиональные задачи с применением естественнонаучных и инженерных знаний, методов математического анализа и моделирования в типовых ситуациях повышенной сложности.</p>	<p>Обучающийся умеет решать стандартные профессиональные задачи с применением естественнонаучных и инженерных знаний, методов математического анализа и моделирования в типовых ситуациях повышенной сложности.</p>	<p>Обучающийся умеет решать стандартные профессиональные задачи с применением естественнонаучных и инженерных знаний, методов математического анализа и моделирования в ситуациях повышенной сложности, а также в нестандартных и нестандартных ситуациях, создавая при этом новые правила и алгоритмы действий.</p>
<p>Имеет навыки теоретического и экспериментального исследования объектов профессиональной деятельности</p>	<p>Обучающийся не имеет навыки теоретического и экспериментального исследования объектов профессиональной деятельности</p>	<p>Обучающийся имеет навыки теоретического и экспериментального исследования объектов профессиональной деятельности</p>	<p>Обучающийся имеет навыки теоретического и экспериментального исследования объектов профессиональной деятельности</p>	<p>Обучающийся имеет навыки теоретического и экспериментального исследования объектов профессиональной деятельности</p>	<p>Обучающийся имеет навыки теоретического и экспериментального исследования объектов профессиональной деятельности</p>

тельность	тельность.	нальной деятельности в типовых ситуациях.	нальной деятельности в типовых ситуациях и ситуациях повышенной сложности.	тельности в ситуациях повышенной сложности, а также в нестандартных и непредвиденных ситуациях, создавая при этом новые правила и алгоритмы действий.
-----------	------------	---	--	---

1.2.3. Шкала оценивания

Уровень достижений	Отметка в 5-балльной шкале	Зачтено/ не зачтено
высокий	«5»(отлично)	зачтено
продвинутый	«4»(хорошо)	зачтено
пороговый	«3»(удовлетворительно)	зачтено
ниже порогового	«2»(неудовлетворительно)	не зачтено

2. Типовые контрольные задания или иные материалы, необходимые для оценки знаний, умений, навыков, характеризующих этапы формирования компетенций в процессе освоения образовательной программы

ТИПОВЫЕ ЗАДАНИЯ ДЛЯ ПРОВЕДЕНИЯ ПРОМЕЖУТОЧНОЙ АТТЕСТАЦИИ

2.1. Экзамен

а) типовые вопросы к экзамену (Приложение 1)

б) критерии оценивания

При оценке знаний на экзамене учитывается:

1. Уровень сформированности компетенции.
2. Уровень усвоения теоретических положений дисциплины, правильность формулировки основных понятий и закономерностей.
3. Уровень знания фактического материала в объеме программы.
4. Логика, структура и грамотность изложения вопроса.
5. Умение связать теорию с практикой.
6. Умение делать обобщения, выводы.

№ п/п	Оценка	Критерии оценки
1	Отлично	Ответы на поставленные вопросы излагаются логично, последовательно и не требуют дополнительных пояснений. Полно раскрываются причинно-следственные связи между явлениями и событиями. Делаются обоснованные выводы. Демонстрируются глубокие знания базовых нормативно-правовых актов. Соблюдаются нормы литературной речи.
2	Хорошо	Ответы на поставленные вопросы излагаются систематизировано и последовательно. Базовые нормативно-правовые акты используются, но в недостаточном объеме. Материал излагается уверенно. Раскрыты причинно-следственные связи между явлениями и событиями. Демонстрируется умение анализировать материал, однако не все выводы носят аргументированный и доказательный характер. Соблюдаются нормы литературной речи.
3	Удовлетворительно	Допускаются нарушения в последовательности изложения. Имеются упоминания об отдельных базовых нормативно-правовых актах. Неполно раскрываются причинно-следственные связи между явлениями и событиями. Демонстрируются поверхностные знания вопроса, с трудом решаются конкретные задачи. Имеются затруднения с выводами. Допускаются нарушения норм литературной речи.
4	Неудовлетворительно	Материал излагается непоследовательно, сбивчиво, не представляет определенной системы знаний по дисциплине. Не раскрываются причинно-следственные связи между явлениями и событиями. Не проводится анализ. Выводы отсутствуют. Ответы на дополнительные вопросы отсутствуют. Имеются заметные нарушения норм литературной речи.

ТИПОВЫЕ ЗАДАНИЯ ДЛЯ ПРОВЕДЕНИЯ ТЕКУЩЕГО КОНТРОЛЯ:

2.2 Контрольная работа

а) типовые задания к контрольной работе (Приложение 2)

б) критерии оценивания

Выполняется в письменной форме. При оценке работы студента учитывается:

1. Правильное раскрытие содержания основных вопросов темы, правильное решение задач.
2. Самостоятельность суждений, творческий подход, научное обоснование раскрываемой проблемы.
3. Правильность использования цитат (если цитата приводится дословно, то надо взять ее в кавычки и указать источник с указанием фамилии автора, названия произведения, места и города издания, тома, части, параграфа, страницы).
4. Наличие в конце работы полного списка литературы.

№ п/п	Оценка	Критерии оценки
1	Отлично	Студент выполнил работу без ошибок и недочетов, допустил не более одного недочета
2	Хорошо	Студент выполнил работу полностью, но допустил в ней не более одной негрубой ошибки и одного недочета, или не более двух недочетов
3	Удовлетворительно	Студент правильно выполнил не менее половины работы или допустил не более двух грубых ошибок, или не более одной грубой и одной негрубой ошибки и одного недочета, или не более двух-трех негрубых ошибок, или одной негрубой ошибки и трех недочетов, или при отсутствии ошибок, но при наличии четырех-пяти недочетов, плохо знает материал, допускает искажение фактов
4	Неудовлетворительно	Студент допустил число ошибок и недочетов превосходящее норму, при которой может быть выставлена оценка «3», или если правильно выполнил менее половины работы
5	Зачтено	Выполнено правильно не менее 50% заданий, работа выполнена по стандартной или самостоятельно разработанной методике, в освещении вопросов не содержится грубых ошибок, по ходу решения сделаны аргументированные выводы, самостоятельно выполнена графическая часть работы
6	Не зачтено	Студент не справился с заданием (выполнено правильно менее 50% задания варианта), не раскрыто основное содержание вопросов, имеются грубые ошибки в освещении вопроса, в решении задач, в выполнении графической части задания и т.д., а также выполнена не самостоятельно.

2.3 Тест

При оценке знаний по результатам тестов учитывается:

- а) типовой комплект заданий для тестов (Приложение 2)
- б) критерии оценивания

При оценке знаний по результатам тестов учитывается:

1. Уровень сформированности компетенций.
2. Уровень усвоения теоретических положений дисциплины, правильность формулировки основных понятий и закономерностей.
3. Уровень знания фактического материала в объеме программы.
4. Логика, структура и грамотность изложения вопроса.
5. Умение связать теорию с практикой.
6. Умение делать обобщения, выводы.

№п/п	Оценка	Критерии оценки
1	2	3
1	Отлично	если выполнены следующие условия: - даны правильные ответы не менее чем на 90% вопросов теста, исключая вопросы, на которые студент должен дать свободный ответ; - на все вопросы, предполагающие свободный ответ, студент дал правильный и полный ответ.
2	Хорошо	если выполнены следующие условия: - даны правильные ответы не менее чем на 75% вопросов теста, исключая вопросы, на которые студент должен дать свободный ответ; - на все вопросы, предполагающие свободный ответ, студент дал правильный ответ, но допустил незначительные ошибки и не показал необходимой полноты.
3	Удовлетворительно	если выполнены следующие условия: - даны правильные ответы не менее чем на 50% вопросов теста, исключая вопросы, на которые студент должен дать свободный ответ; - на все вопросы, предполагающие свободный ответ, студент дал непротиворечивый ответ, или при ответе допустил значительные неточности и не показал полноты.
4	Неудовлетворительно	если студентом не выполнены условия, предполагающие оценку «Удовлетворительно».
5	Зачтено	Выставляется при соответствии параметрам экзаменационной шкалы на уровнях «отлично», «хорошо», «удовлетворительно».
6	Незачтено	Выставляется при соответствии параметрам экзаменационной шкалы на уровне «неудовлетворительно».

3. Перечень и характеристики процедуры оценивания знаний, умений, навыков, характеризующих этапы формирования компетенций.

Процедура проведения текущего контроля успеваемости и промежуточной аттестации обучающихся по дисциплине регламентируется локальным нормативным актом.

Перечень и характеристика процедур текущего контроля и промежуточной аттестации по дисциплине

№	Наименование оценочного средства	Периодичность и способ проведения процедуры оценивания	Виды вставляемых оценок	Форма учета
1.	Экзамен	Раз в семестр, по окончании изучения дисциплины	По пятибалльной шкале	Ведомость, зачетная книжка, портфолио
2	Контрольная работа	Раз в семестр	По пятибалльной шкале	Тетрадь для контрольных работ, журнал успеваемости преподавателя
2.	Тест	Раз в семестр, по окончании изучения дисциплины	По пятибалльной шкале	Журнал успеваемости преподавателя

Типовые вопросы и задания к экзамену
УК-8

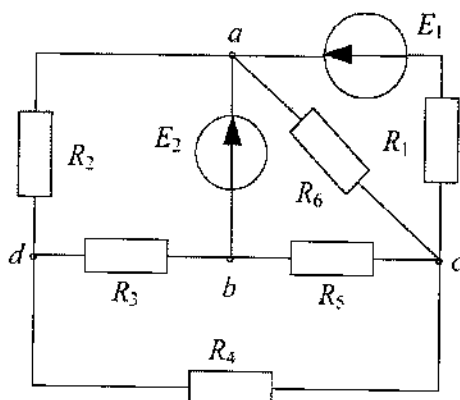
1. Состав электрической цепи. Схема электрической цепи. Параметры схемы (ветвь, узел, контур). Пассивные элементы цепи и их характеристики. Идеальные и реальные источники электрической энергии. Источники напряжения и их характеристики, причины, признаки и последствия опасностей при работе с ними.
2. Режимы работы реального источника ЭДС (напряжения). КПД. Электрические цепи синусоидального тока. Основные параметры, характеризующие синусоидальные токи, напряжения и ЭДС. Принципы организации безопасности труда на предприятии, технические средства защиты людей в условиях чрезвычайной ситуации при сбоях в работе электрической цепи.
3. Трёхфазные цепи. Преимущества трехфазных цепей. Трёхфазная система ЭДС. Соединение обмоток генератора звездой. Соединение обмоток генератора треугольником. Принципы организации безопасности труда на предприятии при работе с генераторами.
4. Трёхфазные цепи. Соединение потребителей звездой. Соединение потребителей треугольником. Аварийные режимы, оценка вероятности возникновения потенциальной опасности и меры по ее предупреждению.
5. Три активных сопротивления: $r_A = 10 \text{ Ом}$, $r_B = 20 \text{ Ом}$ и $r_C = 30 \text{ Ом}$ – соединены звездой и присоединены к трехпроводной трехфазной линии с линейными напряжениями 120 В . Определить напряжения на отдельных сопротивлениях и токи в них. Оценить, обладают ли они потенциальной опасностью для человека.
6. Трёхфазные цепи. Мощность трёхфазного тока. Принципы организации безопасности труда на предприятии при работе с генераторами.
7. Трансформаторы. Области применения трансформаторов. трансформации. Классификация и источники чрезвычайных ситуаций природного и техногенного происхождения, способы защиты от чрезвычайных ситуаций, возникающих при эксплуатации трансформаторов.
8. Типы трансформаторов. Устройство и принцип работы двухобмоточного трансформатора. Коэффициент. Принципы организации безопасности труда на предприятии при работе с трансформатором.
9. Режимы работы трансформатора. Способы защиты от чрезвычайных ситуаций при работе трансформатора.
10. Асинхронные машины. Устройство трёхфазной асинхронной машины. Принцип действия трёхфазного асинхронного двигателя (АД). Способы защиты от чрезвычайных ситуаций при работе АД.
11. Определить пусковой $M_{\text{пуск}}$ и максимальный M_{max} моменты, а также пусковой ток $I_{\text{пуск}}$ асинхронного электродвигателя при напряжении на его зажимах, пониженном на 20% от номинального линейного напряжения $U_{1\text{ном}} = 380 \text{ В}$. Номинальная мощность двигателя $P_{2\text{ном}} = 13 \text{ кВт}$, номинальная частота вращения $n_{2\text{ном}} = 1450 \text{ об/мин}$, кратность пускового $M_{\text{пуск}} / M_{\text{max}} = 1,3$ и максимального $M_{\text{пуск}} / M_{\text{max}} = 2$ моментов, кратность пускового тока при номинальном напряжении $I_{\text{пуск}} / I_{1\text{ном}} = 7$, номинальные значения:

КПД $\eta_{\text{ном}} = 0,885$ и коэффициент мощности $\cos\varphi_{\text{ном}} = 0,88$. Назвать методы прогнозирования возникновения опасных ситуаций при работе двигателя.

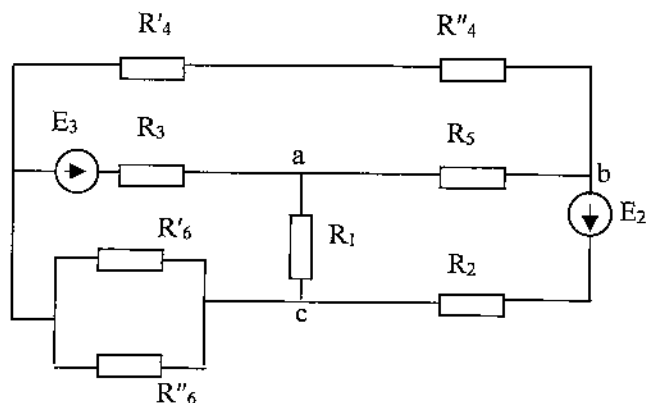
12. Назвать методы защиты в условиях чрезвычайных ситуаций при работе трехфазного асинхронного двигателя, обмотки которого соединены треугольником, подключен к сети с линейным напряжением 220 в. Определить линейные и фазные токи двигателя, если он развивает мощность 5 кВт при коэффициенте мощности $\cos\varphi = 0,75$.
13. Машины постоянного тока, их применение. Устройство и принцип действия машин постоянного тока (МПТ). Причины, признаки и последствия опасностей при неправильной эксплуатации МПТ.
14. Основные носители заряда в полупроводниках р- типа и п- типа? Особенность полупроводниковых переключателей, принципы организации безопасности труда на предприятии при работе с ними.
15. Источники вторичного электропитания (выпрямитель, сглаживающий фильтр, стабилизаторы), принципы организации безопасности труда на предприятии при работе.

ОПК-1

1. Основные законы электротехники и физики: Закон Ома для участка (ветви) цепи, закон Кирхгофа для токов, закон Кирхгофа для напряжений, закон Джоуля-Ленца.
2. Используя основы математики, физики, интерпретировать закон сохранения в электротехнике- баланс мощностей
3. Суть метода непосредственного использования законов Кирхгофа для расчета параметров электрической цепи с использованием основ математики, физики, вычислительной техники и программирования.
4. В схеме определить токи всех ветвей методом уравнений Кирхгофа с применением естественнонаучных знаний. Решение сделать в общем виде.

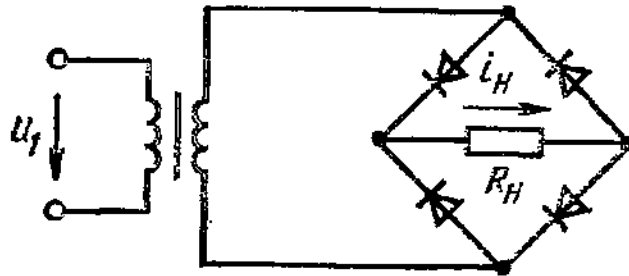


5. Суть метода узловых потенциалов для расчета параметров электрической цепи с использованием основ математики, физики, вычислительной техники и программирования.
6. Суть метода контурных токов для расчета параметров электрической цепи с использованием основ математики, физики, вычислительной техники и программирования.
7. Определить токи во всех ветвях схемы методом контурных токов. Выполнить расчеты с применением естественнонаучных и общинженерных знаний. Расчеты выполнить в общем виде.



8. Элементы в цепях синусоидального тока. Последовательная и параллельная цепь синусоидального тока. Энергетические соотношения в цепях синусоидального тока с использованием основ математики, физики. Понятие о взаимной индуктивности.
9. Переменный ток. Анализ сложной цепи с применением законов Кирхгофа (уравнения цепи) с использованием основ математики, физики, вычислительной техники и программирования.
10. Идеальный резисторный элемент в цепи переменного тока. Показать каковы фазные соотношения между током и напряжением с использованием основ математики, физики. Активная мощность элемента.
11. Индуктивный элемент цепи переменного тока. Каковы фазные соотношения между током и напряжением с использованием основ математики, физики.
12. Активная мощность элемента. Реактивная мощность в цепи с индуктивностью с использованием основ математики, физики.
13. Емкостной элемент цепи переменного тока. Каковы фазные соотношения между током и напряжением с использованием основ математики, физики.
14. Определить емкостное сопротивление конденсатора при частота $f = 50 \text{ Гц}$, если его емкость $C = 1 \text{ мкФ}$. Решить задачу с применением естественнонаучных и общетехнических знаний.
15. Конденсатор емкость $C = 8,36 \text{ мкФ}$ включен на синусоидальное напряжение $U = 380 \text{ В}$ частотой $f = 50 \text{ Гц}$. Определить ток в цепи конденсатора. Решить задачу с применением естественнонаучных и общетехнических знаний.
16. Активная мощность элемента. Интерпретировать понятие реактивной мощности в цепи с идеальным конденсатором с использованием основ математики, физики.
17. Полная мощность цепи гармонического тока. Коэффициент мощности цепи гармонического тока (основы математики, физики).
18. Электрическая цепь с последовательным соединением приемников. Расчет полного сопротивления цепи с использованием основ математики, физики. Построение векторной диаграммы.
19. Определить значение добавочного сопротивления R_d , позволяющего расширить пределы измерения гальванометром, имеющим сопротивление $R_r = 150 \text{ Ом}$, напряжения от его номинального значения $U_{\text{ном}} = 0,002 \text{ В}$ до значения $U = 0,1 \text{ В}$. Решить задачу с применением естественнонаучных и общетехнических знаний.

20. Найти число пар полюсов асинхронного двигателя, питающего от сети переменного тока с частотой 50 Гц, при частоте вращения магнитного поля статора 1000 об/мин. Решить задачу с применением естественнонаучных и общетехнических знаний.
21. Определить амплитуду тока в нагрузочном резисторе сопротивлением $R_H=2,5$ кОм однополупроводникового выпрямителя, если напряжение на первичной обмотке трансформатора $U_1=20$ В, коэффициент трансформации $n=0,4$. Считать, что прямое сопротивление диода $R_{пр}=0$. Решить задачу с применением естественнонаучных и общетехнических знаний, методов математического анализа и сделать теоретическое исследование объекта.



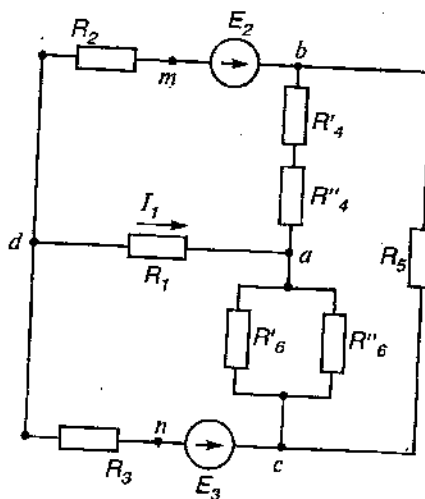
22. Чему равен ток I_H нагрузочного резистора сопротивлением $R_H=120$ Ом мостового выпрямителя, если напряжение на входе трансформатора $U_{1м}=100$ В; коэффициент трансформации $n=0,5$, а сопротивление каждого полупроводникового диода $R_{пр}=10$ Ом. Сделать теоретическое исследование объекта.
23. Однополупериодный выпрямитель: схема, принцип действия, моделирование формы кривых, расчет значения напряжения и тока на нагрузке с применением основ математики, физики.
24. Мостовая выпрямительная схема: моделирование формы кривых, расчет значения напряжения и тока на нагрузке с применением основ математики, физики.

Контрольная работа

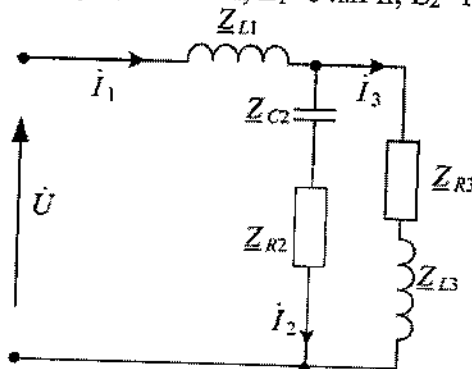
Типовые задания:

УК-8

1. Составить на основании законов Кирхгофа систему уравнений для расчета токов во всех ветвях схемы. Оценить вероятность возникновения потенциальной опасности при работе данных электрических цепей и уметь принимать меры по ее предупреждению.



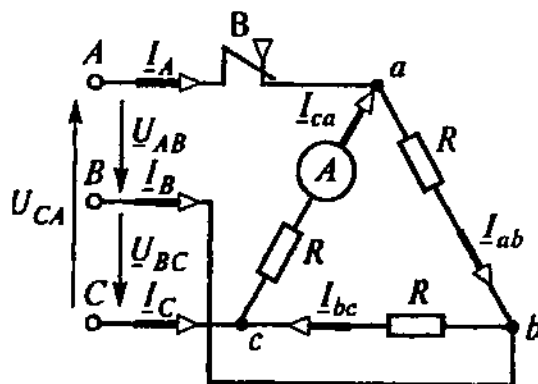
2. По схеме рассчитать комплексные сопротивления элементов и назвать методы защиты в условиях чрезвычайных ситуаций при работе с данными цепями. Круговая частота $\omega = 314$ рад/с, $R_2 = 20$ Ом, $R_3 = 40$ Ом, $L_1 = 64$ мГн, $L_2 = 128$ мГн, $C_2 = 159$ мкФ.



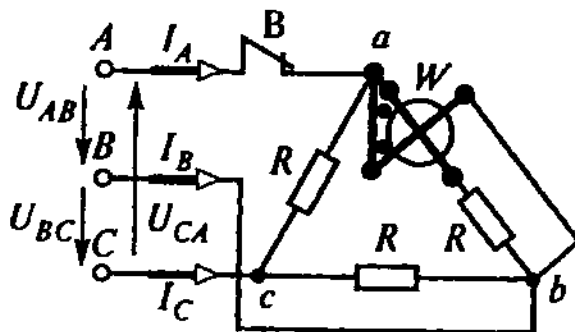
3. Синусоидальное напряжение сети равно 6000 В. Определить наибольшее напряжение, которое должны выдерживать изоляции проводов относительно друг друга. Назвать основные методы защиты в случае пробоя изоляции проводов.
4. Определить графически действующее значение синусоидального тока, если его амплитуда $I_m = 3$ А и частота $f = 50$ Гц. Оценить вероятность возникновения потенциальной опасности при работе тока.
5. Мощность электрической лампы, включенной на переменное напряжение с действующим значением 120 В, равна 60 Вт. Определить ток лампы, сопротивление нити и энергию, расходуемую за 2 ч работы. Определить, как поддерживать безопасные условия работы лампы.
6. Определить активное сопротивление катушки, если число витков $\omega = 2340$, средняя длина витка $l = 0,2$ м и материал – медная проволока диаметром 2 мм. Катушка пред-

назначена для цепи переменного тока частотой $f = 50 \text{ Гц}$. Оценить вероятность возникновения потенциальной опасности при работе переменного тока.

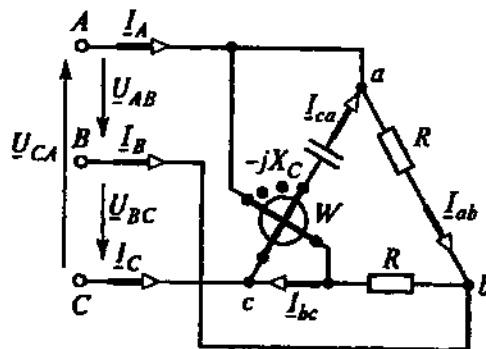
7. Назвать причины и условия возникновения чрезвычайных ситуаций и меры по их предупреждению при работе с трехфазным потребителем электроэнергии, соединенным треугольником, подключенным к трехфазной симметричной системе питания с линейным напряжением $U_{\text{л}} = 220 \text{ В}$, сопротивления фаз потребителя электроэнергии $Z=R=10 \text{ Ом}$. Записать комплексные линейные напряжения и фазные токи. Определить линейные токи $I_{\text{л}}$ при замкнутом выключателе B и показание амперметра тока I_{ca} при разомкнутом выключателе.



8. Назвать причины и условия возникновения чрезвычайных ситуаций и меры по их предупреждению трехфазным потребителем электроэнергии, соединенным треугольником, который питается от симметричной трехфазной сети с линейным напряжением $U_{\text{л}} = 380 \text{ В}$, с частотой $f = 50 \text{ Гц}$, сопротивление фаз потребителя $R = 20 \text{ Ом}$. Определить показания ваттметра при замкнутом и разомкнутом выключателе B .



9. Назвать причины и условия возникновения чрезвычайных ситуаций и меры по их предупреждению трехфазным потребителем электроэнергии, который питается от сети с симметричным линейным напряжением $U_{\text{л}} = U_{AB} = U_{BC} = U_{CA} = 220 \text{ В}$, сопротивления фаз $R = X_c = 220 \text{ Ом}$. Определить фазные токи $I_{\text{ф}}$ и показание ваттметра W .



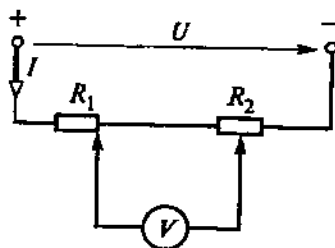
10. Назвать методы прогнозирования возникновения опасных или чрезвычайных ситуаций в сети переменного тока проходящего через трансформатор тока 100/2,5 А и

трансформатор напряжения 600/150 В, включены амперметр, вольтметр и ваттметр которые показывают соответственно 100, 120 и 88 делений. Пределы измерения приборов следующие: амперметр – 3 А, вольтметр – 150 В, ваттметр – 2,5 А по току, 150 В по напряжению. Все приборы класса точности 0,5 имеют максимальное число делений 150. Определить полную потребляемую сетью мощность, ее полное сопротивление и коэффициент мощности, наибольшую абсолютную и относительную погрешности измерения полного сопротивления, учитывая класс точности приборов.

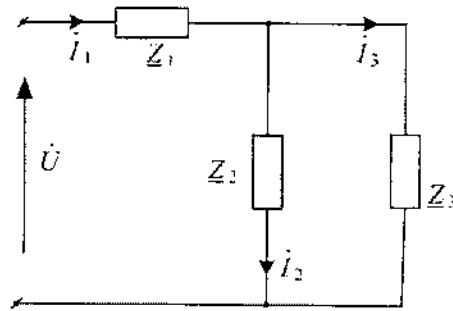
11. Назвать методы защиты в условиях чрезвычайных ситуаций при работе водозаполненного трехфазного асинхронного электродвигателя АПД-136/2 с короткозамкнутым ротором, обмотки статора которого соединены «звездой», определить в режиме холостого хода коэффициент мощности $\cos \varphi_0$, электрические потери $P_{Э1}$ в обмотках статора, а также суммарные P_{Σ} магнитные P_m и механические $P_{мех}$ потери мощности в двигателе при номинальном напряжении $U_{1ном} = 380$ В. Ток и мощность холостого хода соответственно составляют $I_0 = 8,8$ А, $P_0 = 1072$ Вт, активное сопротивление обмотки статора $R_1 = 0,616$ Ом.
12. Назвать методы защиты в условиях чрезвычайных ситуаций при работе трехфазного шестиполусного асинхронного двигателя с фазным ротором, который имеет следующие паспортные данные: номинальная мощность $P_2 = 5,0$ кВт, номинальное напряжение $U = 220/380$ В, номинальная частота вращения $n_2 = 940$ об/мин, номинальный коэффициент мощности $\cos \varphi = 0,68$, номинальный КПД 74,5%. Определить мощность P_1 , подводимую к двигателю, токи двигателя при соединении обмоток статора в «треугольник» и «звезду», вращающий момент $M_{ном}$ и скольжение $s_{ном}$, если частота тока в статоре $f = 50$ Гц. Рассчитать сопротивление регулировочного реостата, включаемого в цепь ротора для снижения частоты вращения вала двигателя до $n = 750$ об/мин, при номинальном моменте на валу и соединении обмоток в «звезду».

ОПК-1

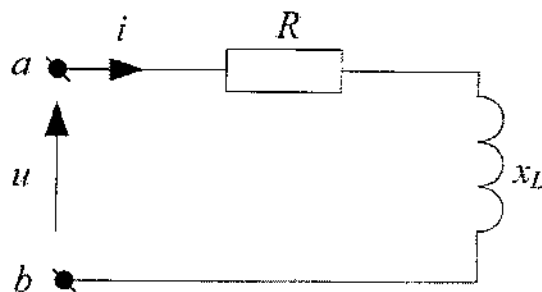
1. Определите сопротивление нити электрической лампы мощностью 100Вт, если лампа рассчитана на напряжение 220 В. Решить задачу с применением естественнонаучных и общеинженерных знаний.
2. Определить количество теплоты, выделенное в нагревательном приборе в течение 0,5 ч, если он включен в сеть напряжением 110В и имеет сопротивление 24 Ом. Решить задачу с применением естественнонаучных и общеинженерных знаний.
3. Предельное значение тока, измеряемого миллиамперметром, $I = 0,004$ А, сопротивление которого $R_A = 5$ Ом. Определить сопротивление $R_{ш}$ шунта, используемого для расширения предела измерения тока до $I = 15$ А. Решить задачу с применением естественнонаучных и общеинженерных знаний.
4. К питающей сети с напряжением $U = 120$ В присоединены последовательно два реостата, сопротивления которых $R_1 = 13$ Ом, $R_2 = 9$ Ом. Определить ток в цепи реостатов и напряжение U_B между их движками, показываемое вольтметром V , если левый движок реостата R_1 находится у правого его конца, а правый — в середине реостата R_2 . Сделать теоретическое исследование объекта.



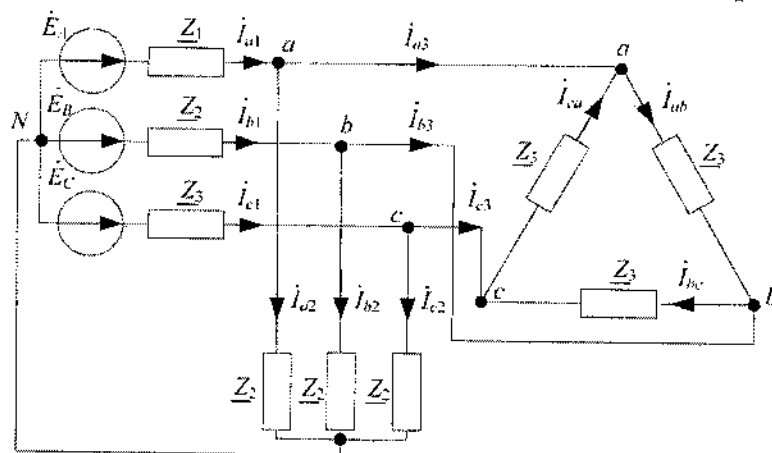
5. В схеме известно $Z_1 = 40 - 20j$, Ом, $Z_2 = 10 + 20j$, Ом, $Z_3 = 50$, Ом, $\dot{U} = 282 \cdot e^{-j9.5^\circ}$ В. Рассчитать баланс мощностей с применением естественнонаучных и общеинженерных навыков.



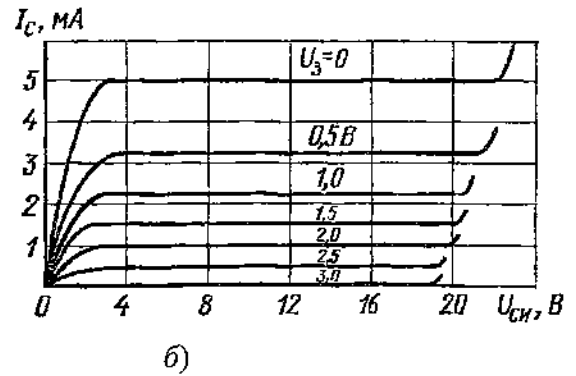
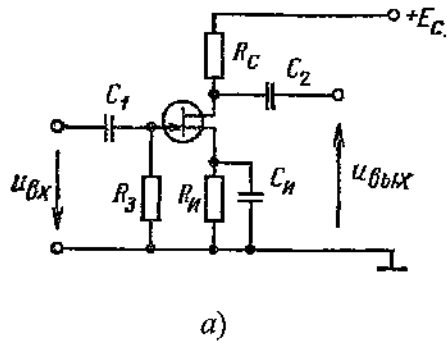
6. Определить коэффициент усиления усилителя по напряжению, если ток через нагрузочный резистор сопротивлением $R_n = 250$ Ом равен 20 мА, а входное напряжение $U_{вх} = 0,1$ В. Сделать теоретическое исследование объекта.
7. Для комплексных $\dot{I} = Ie^{j\beta}$, $\dot{U} = Ue^{j\alpha}$, $\underline{Z} = Ze^{j\varphi} = R + jx$ определить активную P , реактивную Q и полную мощности S . Для мощностей построить треугольник мощностей, используя метод моделирования.
8. Для схемы определить полную, активную и реактивную мощности, если $u(t) = 282 \sin(\omega t + 20^\circ)$ В, $R = 8$ Ом, $x_L = 6$ Ом с применением естественнонаучных и общеинженерных знаний.



9. Дана цепь, приведенная на рис., где известны значения фазных ЭДС $\dot{E}_A, \dot{E}_B, \dot{E}_C$ и величины сопротивлений нагрузки Z_1, Z_2, Z_3 . Определить токи всех ветвей для данной схемы. Сделать теоретическое исследование применения нулевого провода.

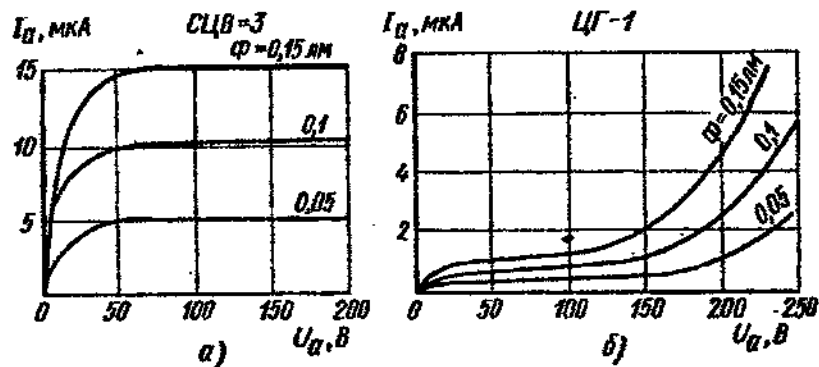


10. Определить параметры элементов звена автоматического смещения усилительного

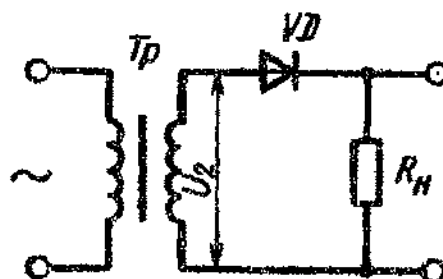


каскада (рис.а) на полевом транзисторе КП103Л, выходные характеристики $I_c(U_{сн})$ которого приведены на рис. б. Известно, что сопротивление $R_c=2$ кОм, $E_c=10$ В, напряжение смещения затвора $U_{зс}=1,5$ В, $f_H=50$ Гц. Сделать теоретическое исследование объекта.

11. Пользуясь вольт - амперными характеристиками фотоэлементов, построить световые характеристики $I=f(\Phi)$ при напряжениях питания $U=180$ В. Сделать теоретическое исследование объекта.

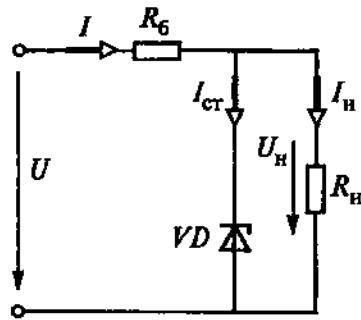


12. В схеме однополупроводникового выпрямителя на нагрузке $R_H=510$ Ом постоянное напряжение $U_0=100$ В. Правильно ли выбран диод Д205, для которого максимальное обратное напряжение $U_{обр}=400$ В, а наибольший выпрямленный ток $I_0=400$ мА. Сделать теоретическое исследование объекта.

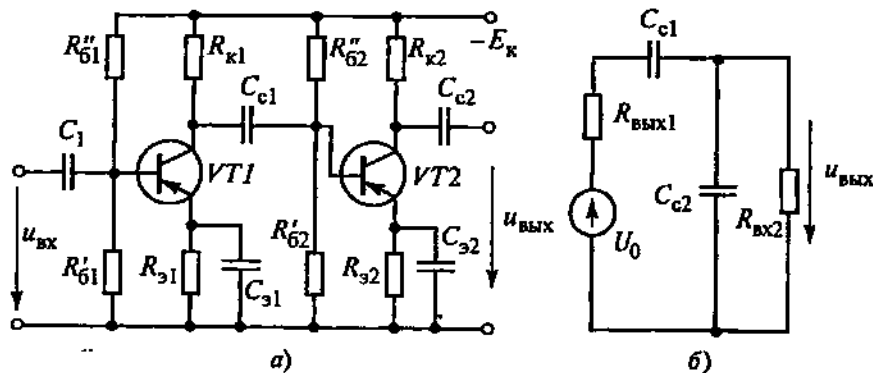


13. Для полупроводникового стабилизатора напряжения на кремниевом диоде, схема которого представлена на рис. 6.7, определить допустимые пределы изменения напряжения $\pm U$ на входе, а также коэффициент стабилизации $K_{ст}$, если напряжение питающей сети $U=12$ В, сопротивление балластного резистора $R_б=1000$ Ом, напряжение на нагрузочном резисторе $U_H=7,6$ В, отклонение напряжения на нагрузке $\Delta U_H=\pm 0,4$ В, а

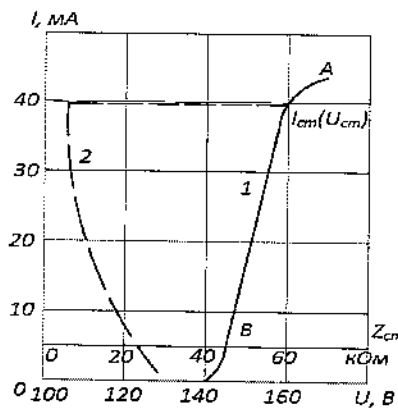
сопротивление нагрузочного резистора $R_H = 10 \text{ кОм}$. Сделать теоретическое исследование объекта.



14. Определить коэффициент усиления K_0 на средних частотах двухкаскадного усилителя на транзисторах типа $p-n-p$, включенных по схеме с общим эмиттером, а также нижнюю ω_n и верхнюю ω_b граничные частоты. Схема замещения приведена на рис. б. Коэффициент усиления по напряжению усилителя в режиме холостого хода $K_{u0} = 200$, выходное сопротивление первого каскада $R_{\text{вых1}} = 1,5 \text{ кОм}$, входное сопротивление второго каскада $R_{\text{вх2}} = 500 \text{ Ом}$, емкость конденсатора связи $C_{c1} = 4 \text{ мкФ}$, входная емкость второго каскада с учетом монтажной емкости $C_{02} = 0,015 \text{ мкФ}$. Сделать теоретическое исследования объекта.



15. По экспериментальным исследованиям лабораторной работы построить вольтамперные характеристики полупроводникового стабилитрона $I=f(U_{\text{СТ}})$. Определить статическое и дифференциальное сопротивления стабилитрона для прямолинейного участка цепи. Пример такой характеристики изображен на рис.



Тесты
Типовые задания
УК-8
ОПК-1

№	ВАРИАНТ 1					
	Содержание вопроса	Варианты ответов				
		1	2	3	4	5
1	Физический смысл первого закона Кирхгофа применением естественнонаучных и общеинженерных знаний	определяет связь между основными электрическими величинами на участках цепи	сумма ЭДС источников питания в любом контуре равна сумме падений напряжения на элементах этого контура	закон баланса токов в узле: сумма токов, сходящихся в узле равна нулю	энергия, выделяемая на сопротивлении при протекании по нему тока, пропорциональна произведению квадрата силы тока и величины сопротивления	мощность, развиваемая источниками электроэнергии должна быть равна мощности преобразования в цепи электроэнергии в другие виды энергии
2	Количество уравнений, записываемых по методу контурных токов определяемых на основе естественнонаучных и общеинженерных знаний	числом источников питания в данной схеме	числом ветвей в данной схеме	числом контуров в данной схеме	числом узлов в данной схеме	числом независимых контуров в данной схеме
3	Достоинство метода контурных токов с применением естественнонаучных и общеинженерных знаний заключается в том, что...	позволяет сократить число уравнений, получаемых по законам Кирхгофа	число независимых узлов меньше числа контуров	позволяет найти токи в ветвях без составления и решения системы уравнений	система уравнений составляется только по второму закону Кирхгофа с применением естественнонаучных и общеинженерных знаний	в каждом независимом контуре протекает свой ток, который создает падение напряжения на тех сопротивлениях цепи, по которым он протекает
4	Назвать причины и условия возникновения чрезвычайных ситуаций при работе с электрическим током					

КОМ					
-----	--	--	--	--	--

№	ВАРИАНТ 2					
	Содержание вопроса	Варианты ответов				
		1	2	3	4	5
1	Физический смысл второго закона Кирхгофа с применением естественнонаучных и общеинженерных знаний	определяет связь между основными электрическими величинами на участках цепи	сумма ЭДС источников питания в любом контуре равна сумме падений напряжения на элементах этого контура	закон баланса токов в узле: сумма токов, сходящихся в узле равна нулю	энергия, выделяемая на сопротивлении при протекании по нему тока, пропорциональна произведению квадрата силы тока и величины сопротивления	мощность, развиваемая источниками электроэнергии, должна быть равна мощности преобразования в цепи электроэнергии в другие виды энергии
2	Количество уравнений, записываемых по методу контурных токов с применением естественнонаучных и общеинженерных знаний	числом источников питания в данной схеме	числом ветвей в данной схеме	числом контуров в данной схеме	числом узлов в данной схеме	числом независимых контуров в данной схеме
3	Достоинство метода контурных токов с применением естественнонаучных и общеинженерных знаний заключается в том, что...	позволяет сократить число уравнений, получаемых по законам Кирхгофа	число независимых узлов меньше числа контуров	позволяет найти токи в ветвях без составления и решения системы уравнений	система уравнений составляется только по второму закону Кирхгофа	в каждом независимом контуре протекает свой ток, который создает падение напряжения на тех сопротивлениях цепи, по которым он протекает

4	Оцените вероятность возникновения потенциальной опасности при обрыве электрической цепи					
---	---	--	--	--	--	--

№	ВАРИАНТ 3					
	Содержание вопроса	Варианты ответов				
		1	2	3	4	5
1	Последовательно соединены R, L, C. $L = 0,1 \text{ Гн}$, $X_c = 31,4 \text{ Ом}$, $f = 50 \text{ Гц}$. Оцените, выполняются ли условия резонанса, применяя естественнонаучные и общетехнические знания?	да	нет	Приведенных данных недостаточно для ответа на вопрос	Выполняются при условии, что $R \ll X_c$	Выполняются при условии, что $R \gg X_c$
2	Емкость конденсатора в колебательном контуре увеличилась в четыре раза. Оцените, как изменилось волновое сопротивление колебательного контура применяя естественнонаучные и общетехнические знания?	Увеличилось в два раза	Увеличилось в четыре раза	Уменьшилось в два раза	Уменьшилось в четыре раза	Не изменилось
3	Назовите источники чрезвычайных ситуаций при работе колебательного контура					

4	Назовите, какие следует соблюдать правила техники безопасности для поддержания безопасных условий жизнедеятельности при работе в лаборатории электротехнике					
---	---	--	--	--	--	--

№	ВАРИАНТ 4					
	Содержание вопроса	Варианты ответов				
		1	2	3	4	5
1	Назовите одно из важнейших достоинств цепей переменного тока по сравнению с цепями постоянного тока, применяя естественнонаучные и общеинженерные знания	Возможность передачи электроэнергии на дальние расстояния	Возможность преобразования электроэнергии в тепловую и механическую	Возможность изменения напряжения в цепи с помощью трансформатора	Возможность изменения тока в цепи с помощью трансформатора	Возможность передачи электроэнергии на близкие расстояния
2	Определить значение коэффициента трансформации если $U_1 = 200 \text{ В}$; $P = 1 \text{ кВт}$; $I_2 = 0,5 \text{ А}$, применяя естественнонаучные и общеинженерные знания	$k \approx 10$	$k \approx 0,1$	Для решения задачи недостаточно данных	$k = 10$	$k = 0,1$
3	Какие клеммы должны быть подключены к питающей сети у понижающего трансформатора, применяя естественнонаучные и общеинженерные знания	A, B, C	a, b, c	0, a, b, c	A, b, c	0, A, B, C

4	Назовите какие следует прини- мать меры по предупреждению потенциальной опасности при работе с транс- форматором					
---	---	--	--	--	--	--