

Министерство образования и науки Астраханской области
Государственное автономное образовательное учреждение
Астраханской области высшего образования
«Астраханский государственный архитектурно-строительный
университет»
(ГАОУ АО ВО «АГАСУ»)

УТВЕРЖДАЮ

Первый проректор



/ И.Ю. Петрова /

И. О. Ф.

25 апреля 2019 г.

РАБОЧАЯ ПРОГРАММА ДИСЦИПЛИНЫ

Наименование дисциплины

Компьютерные технологии в проектировании

(указывается наименование в соответствии с учебным планом)

По направлению подготовки

08.03.01 «Строительство»

(указывается наименование направления подготовки в соответствии с ФГОС ВО)

Направленность (профиль)

«Теплогазоснабжение и вентиляция»

(указывается наименование профиля в соответствии с ОПОП)

Кафедра

«Архитектура, дизайн, реставрация»

Квалификация выпускника *бакалавр*

Разработчик:

Старший преподаватель Разд / С.А. Раздрогина /
(занимаемая должность) (подпись) И. О. Ф.
(учёная степень и учёное звание)

Рабочая программа рассмотрена и утверждена на заседании кафедры «Архитектура, дизайн, реставрация» протокол № 9 от 17.04.2019г.

Заведующий кафедрой А.М. Кокарев / А.М. Кокарев /
(подпись) И. О. Ф.

Согласовано:

Председатель МКН «Строительство» направленность (профиль) «Теплогазоснабжение и вентиляция»

РД / Е.М. Дербасова /
(подпись) И. О. Ф.

Начальник УМУ И.В. Аксютина / И.В. Аксютина /
(подпись) И. О. Ф.

Специалист УМУ Т.Э. Яновская / Т.Э. Яновская /
(подпись) И. О. Ф.

Начальник УИТ С.В. Пригаро / С.В. Пригаро /
(подпись) И. О. Ф.

Заведующая научной библиотекой Р.С. Хайдикешова / Р.С. Хайдикешова /
(подпись) И. О. Ф.

Содержание:

	Стр.
1. Цель освоения дисциплины	4
2. Перечень планируемых результатов обучения по дисциплине, соотношенных с планируемыми результатами освоения образовательной программы	4
3. Место дисциплины в структуре ОПОП бакалавриата	5
4. Объем дисциплины в зачетных единицах с указанием количества академических часов, выделенных на контактную работу обучающихся с преподавателем (по типам учебных занятий) и на самостоятельную работу обучающихся	5
5. Содержание дисциплины, структурированное по разделам с указанием отведенного на них количества академических часов и типов учебных занятий	6
5.1. Разделы дисциплины и трудоемкость по типам учебных занятий и работы обучающихся (в академических часах)	6
5.1.1. Очная форма обучения	6
5.1.2. Заочная форма обучения	7
5.2. Содержание дисциплины, структурированное по разделам	8
5.2.1. Содержание лекционных занятий	8
5.2.2. Содержание лабораторных занятий	8
5.2.3. Содержание практических занятий	9
5.2.4. Перечень учебно-методического обеспечения для самостоятельной работы обучающихся по дисциплине	9
5.2.5. Темы контрольных работ	10
5.2.6. Темы курсовых проектов/курсовых работ	10
6. Методические указания для обучающихся по освоению дисциплины	10
7. Образовательные технологии	10
8. Учебно-методическое и информационное обеспечение дисциплины	11
8.1. Перечень основной и дополнительной учебной литературы, необходимой для освоения дисциплины	11
8.2. Перечень необходимого лицензионного и свободно распространяемого программного обеспечения, в том числе отечественного производства, используемого при осуществлении образовательного процесса по дисциплине	12
8.3. Перечень современных профессиональных баз данных и информационных справочных систем, доступных обучающимся при освоении дисциплины	12
9. Описание материально-технической базы, необходимой для осуществления образовательного процесса по дисциплине	13
10. Особенности организации обучения по дисциплине для инвалидов и лиц с ограниченными возможностями здоровья	13

1. Цель освоения дисциплины

Целью освоения дисциплины «Компьютерные технологии в проектировании» является углубление уровня освоения компетенций обучающегося в соответствии с требованиями Федерального государственного образовательного стандарта высшего образования по направлению подготовки 08.03.01 «Строительство».

2. Перечень планируемых результатов обучения по дисциплине, соотнесенных с планируемыми и результатами освоения образовательной программы

В результате освоения дисциплины обучающийся должен овладеть следующими компетенциями:

ПК-2. Способность выполнять работы по проектированию систем теплогазоснабжения и вентиляции

ПК-2.2 Выбор нормативно-технических и нормативно-методических документов, определяющих требования для проектирования системы теплоснабжения (газоснабжения, вентиляции)

ПК-2.3 Выбор аналогов и типовых технических решений отдельных элементов и узлов системы теплоснабжения (газоснабжения, вентиляции) и их адаптация в соответствии с техническим заданием

ПК-2.6 Подготовка и оформление графической части проектной и рабочей документации системы теплоснабжения (газоснабжения, вентиляции)

В результате освоения дисциплины обучающийся должен овладеть следующими результатами обучения по дисциплине:

Знать:

- методику выбора нормативно-технических и нормативно-методических документов, определяющих требования для проектирования системы теплоснабжения (газоснабжения, вентиляции) (ПК - 2.2);

- методику выбора аналогов и типовых технических решений отдельных элементов и узлов системы теплоснабжения (газоснабжения, вентиляции) (ПК - 2.3);

- правила подготовки графической части проектной и рабочей документации системы теплоснабжения (газоснабжения, вентиляции) (ПК - 2.6).

Уметь:

- проводить выбор нормативно-технических и нормативно-методических документов, определяющих требования для проектирования системы теплоснабжения (газоснабжения, вентиляции) (ПК - 2.2);

- адаптировать аналоги и типовые технические решения отдельных элементов и узлов системы теплоснабжения (газоснабжения, вентиляции) в соответствии с техническим заданием (ПК - 2.3);

- оформлять графическую часть проектной и рабочей документации системы теплоснабжения (газоснабжения, вентиляции) (ПК - 2.6).

Иметь навыки:

- выбора нормативно-технических и нормативно-методических документов, определяющих требования для проектирования системы теплоснабжения (газоснабжения, вентиляции) (ПК - 2.2);

- выполнения выбора аналогов и типовых технических решений отдельных элементов и узлов системы теплоснабжения (газоснабжения, вентиляции) и их адаптация в соответствии с техническим заданием (ПК - 2.3);

- подготовки и оформления графической части проектной и рабочей документации системы теплоснабжения (газоснабжения, вентиляции) (ПК - 2.6).

3. Место дисциплины в структуре ОПОП бакалавриата

Учебная дисциплина Б1.В.ДВ.12.01 «Компьютерные технологии в проектировании» входит в Блок 1 «Дисциплины (модули)», часть, формируемая участниками образовательных отношений (элективные дисциплины (по выбору)).

Дисциплина базируется на знаниях, полученных в рамках изучения следующих дисциплин: «Инженерно-компьютерная графика», «Информационные технологии».

4. Объем дисциплины в зачетных единицах с указанием количества академических часов, выделенных на контактную работу обучающихся с преподавателем (по типам учебных занятий) и на самостоятельную работу обучающихся

Форма обучения	Очная	Заочная
1	2	3
Трудоемкость в зачетных единицах:	6 семестр – 2 з.е. всего – 2 з.е.	8 семестр – 2 з.е. всего – 2 з.е.
Лекции (Л)	<i>учебным планом не предусмотрены</i>	<i>учебным планом не предусмотрены</i>
Лабораторные занятия (ЛЗ)	6 семестр – 34 часа. всего - 34 часа	8 семестр – 6 часов. всего - 6 часов
Практические занятия (ПЗ)	<i>учебным планом не предусмотрены</i>	<i>учебным планом не предусмотрены</i>
Самостоятельная работа студентов (СР)	6 семестр – 38 часов. всего - 38 часов	6 семестр – 66 часов. всего - 66 часов
Форма текущего контроля:		
Контрольная работа	<i>учебным планом не предусмотрены</i>	<i>учебным планом не предусмотрены</i>
Форма промежуточной аттестации:		
Экзамены	<i>учебным планом не предусмотрены</i>	<i>учебным планом не предусмотрены</i>
Зачет	семестр – 6	семестр – 8
Зачет с оценкой	<i>учебным планом не предусмотрены</i>	<i>учебным планом не предусмотрены</i>
Курсовая работа	<i>учебным планом не предусмотрены</i>	<i>учебным планом не предусмотрены</i>
Курсовой проект	<i>учебным планом не предусмотрены</i>	<i>учебным планом не предусмотрены</i>

5. Содержание дисциплины, структурированное по разделам с указанием отведенного на них количества академических часов и типов учебных занятий

5.1. Разделы дисциплины и трудоемкость по типам учебных занятий и работы обучающихся (в академических часах)

5.1.1. Очная форма обучения

№ п/п	Раздел дисциплины. (по семестрам)	Всего часов на раздел	Семестр	Распределение трудоемкости раздела (в часах) по типам учебных занятий и работы обучающихся				Форма текущего контроля и промежуточной аттестации
				контактная			СР	
				Л	ЛЗ	ПЗ		
1	2	3	4	5	6	7	8	9
1	Раздел 1. Работа над типовыми техническими элементами и узлами системы теплоснабжения (газоснабжения, вентиляции) в программе AutoCAD.	36	6	-	17	-	19	Зачет
2	Раздел 2. Оформление графической части проектной и рабочей документации системы теплоснабжения (газоснабжения, вентиляции) в графической программе ArchiCAD.	36	6	-	17	-	19	
Итого:		72		-	34	-	38	

5.1.2. Заочная форма обучения

№ п/ п	Раздел дисциплины. (по семестрам)	Всего часов на раздел	Семестр	Распределение трудоемкости раздела (в часах) по типам учебных занятий и работы обучающихся				Форма текущего контроля и промежуточной аттестации
				контактная			СР	
				Л	ЛЗ	ПЗ		
1	2	3	4	5	6	7	8	9
1	Раздел 1. Работа над типовыми техническими элементами и узлами системы теплоснабжения (газоснабжения, вентиляции) в программе AutoCAD.	36	8	-	3	-	33	Зачет
2	Раздел 2. Оформление графической части проектной и рабочей документации системы теплоснабжения (газоснабжения, вентиляции) в графической программе ArchiCAD.	36	8	-	3	-	33	
Итого:		72		-	6	-	66	

5.2. Содержание дисциплины, структурированное по разделам

5.2.1. Содержание лекционных занятий

Учебным планом не предусмотрены

5.2.2. Содержание лабораторных занятий

№	Наименование раздела дисциплины	Содержание
1	2	3
1.	Раздел 1. Работа над типовыми техническими элементами и узлами системы теплоснабжения (газоснабжения, вентиляции) в программе AutoCAD.	Входное тестирование. Знакомство с рабочим пространством программы AutoCAD; основные настройки, функции и команды для выполнения 2 д чертежей, настройка параметров для выбора нормативно-технических и нормативно-методических документов, определяющих требования для проектирования. Слои. Способы создания таблиц в AutoCAD для проектирования системы теплоснабжения (газоснабжения, вентиляции).
		Работа в малых группах. Вычертить в программе AutoCAD сечение вентиляционного канала согласно индивидуальному заданию с учетом нормативно-технической и нормативно-методической документации.
		Работа в малых группах. Оформить чертеж вентиляционного канала с рамкой, штампом с учетом нормативно-технической и нормативно-методической документации.
		Работа в малых группах. Проставить размеры на чертежах согласно нормативно-технической и нормативно-методической документации.
		Работа в малых группах. Выбор аналогов и типовых таблиц при работе с текстом и его настройками в программе AutoCAD.
		Работа в малых группах. Создать таблицы в AutoCAD для грамотной презентации с учетом подготовки графической части проектной и рабочей документации
		Работа в малых группах. Выполнить рабочий чертеж плана здания в программе AutoCAD и оформить проектную документацию.
2.	Раздел 2. Оформление графической части проектной и рабочей документации системы теплоснабжения (газоснабжения, вентиляции) в графической программе	Знакомство с аналогами и типовыми техническими решениями отдельных элементов и узлов системы теплоснабжения в программе ArchiCAD. Интерфейс ArchiCAD. Правила

ArchiCAD.	подготовки графической части проектной и рабочей документации.
	Работа в малых группах. Выбор аналогов и типовых технических решений при вычерчивании узлов системы газоснабжения и теплоснабжения в программе ArchiCAD.
	Работа в малых группах. Оформить схемы газопроводов и трубопроводов с рамкой, штампом.
	Работа в малых группах. Подготовка и оформление графической части проектной документации: - выполнить рабочий чертеж плана здания в программе ArchiCAD; - оформить с рамкой, штампом, осями и размерными линиями. Итоговое тестирование.

5.2.3. Содержание практических занятий

Учебным планом не предусмотрены

5.2.4. Перечень учебно-методического обеспечения для самостоятельной работы обучающихся по дисциплине

Очная форма обучения

№	Наименование раздела дисциплины	Содержание	Учебно-методическое обеспечение
1	2	3	4
1.	Раздел 1. Работа над типовыми техническими элементами и узлами системы теплоснабжения (газоснабжения, вентиляции) в программе AutoCAD.	Подготовка к лабораторным занятиям. Подготовка к итоговому тестированию. Подготовка к зачету	[1-4], [7], [9]
2.	Раздел 2. Оформление графической части проектной и рабочей документации системы теплоснабжения (газоснабжения, вентиляции) в графической программе ArchiCAD.	Подготовка к лабораторным занятиям. Подготовка к итоговому тестированию. Подготовка к зачету	[5], [6], [8]

Заочная форма обучения

№	Наименование раздела дисциплины	Содержание	Учебно-методическое обеспечение
1	2	3	4
1.	Раздел 1. Работа над типовыми техническими элементами и узлами	Подготовка к лабораторным	[1-4], [7], [9]

	системы теплоснабжения (газоснабжения, вентиляции) в программе AutoCAD.	занятиям. Подготовка к итоговому тестированию. Подготовка к зачету	
2.	Раздел 2. Оформление графической части проектной и рабочей документации системы теплоснабжения (газоснабжения, вентиляции) в графической программе ArchiCAD.	Подготовка к лабораторным занятиям. Подготовка к итоговому тестированию. Подготовка к зачету	[5], [6], [8]

5.2.5. Темы контрольных работ

Учебным планом не предусмотрены

5.2.6. Темы курсовых проектов/ курсовых работ

Учебным планом не предусмотрены

6. Методические указания для обучающихся по освоению дисциплины

Организация деятельности студента
Лабораторное занятие Работа в соответствии с методическими указаниями по выполнению лабораторных работ.
Самостоятельная работа Самостоятельная работа студента над усвоением учебного материала по учебной дисциплине может выполняться в помещениях для самостоятельной работы, а также в домашних условиях. Содержание самостоятельной работы студента определяется учебной программой дисциплины, методическими материалами, заданиями и указаниями преподавателя. Самостоятельная работа в аудиторное время может включать: – работу со справочной и методической литературой; – участие во входном и итоговом тестировании. Самостоятельная работа во внеаудиторное время может состоять из: – изучения учебной и научной литературы; – подготовки к лабораторным занятиям; – подготовки к итоговому тестированию; – выделение наиболее сложных и проблемных вопросов по изучаемой теме, получение разъяснений и рекомендаций по данным вопросам с преподавателями кафедры на их еженедельных консультациях; – проведение самоконтроля путем ответов на представленные в учебно-методических материалах кафедры тесты по отдельным вопросам изучаемой темы.
Подготовка к зачету Подготовка студентов к зачету включает три стадии: - самостоятельная работа в течение семестра; - непосредственная подготовка в дни, предшествующие зачету; - выполнение заданий к лабораторным работам.

7. Образовательные технологии

Перечень образовательных технологий, используемых при изучении дисциплины.

Традиционные образовательные технологии

Дисциплина «Компьютерные технологии в проектировании», проводится с использованием традиционных образовательных технологий ориентирующиеся на организацию образовательного процесса, предполагающую прямую трансляцию знаний от преподавателя к студенту (преимущественно на основе объяснительно-иллюстративных методов обучения), учебная деятельность обучающегося носит в таких условиях, как правило, репродуктивный характер. Формы учебных занятий с использованием традиционных технологий:

Лабораторное занятие – организация учебной работы с реальными материальными и информационными объектами, экспериментальная работа с моделями реальных объектов.

Интерактивные технологии

По дисциплине «Компьютерные технологии в проектировании» лабораторные занятия проводятся с использованием следующих интерактивных технологий:

Работа в малых группах – это одна из самых популярных стратегий, так как она дает всем обучающимся (в том числе и стеснительным) возможность участвовать в работе, практиковать навыки сотрудничества, межличностного общения (в частности, умение активно слушать, вырабатывать общее мнение, разрешать возникающие разногласия). Все это часто бывает невозможно в большом коллективе.

8. Учебно-методическое и информационное обеспечение дисциплины

8.1. Перечень основной и дополнительной учебной литературы, необходимой для освоения дисциплины

а) основная учебная литература:

1. Поротникова, С.А. Уроки практической работы в графическом пакете AutoCAD : учебное пособие / С.А. Поротникова, Т.В. Мещанинова ; Уральский федеральный университет им. первого Президента России Б. Н. Ельцина. – Екатеринбург: Издательство Уральского университета, 2014. – 102 с.: ил. – Режим доступа: по подписке. – URL: <https://biblioclub.ru/index.php?page=book&id=276462> (дата обращения: 30.11.2020). – Библиогр. в кн. – ISBN 978-5-7996-1202-3. – Текст: электронный.

2. Максименко, Л.А. Выполнение планов зданий в среде AutoCAD : учебное пособие / Л.А. Максименко, Г.М. Утина. – Новосибирск: Новосибирский государственный технический университет, 2012. – 78 с. – Режим доступа: по подписке. – URL: <https://biblioclub.ru/index.php?page=book&id=228852> (дата обращения: 30.11.2020). – ISBN 978-5-7782-1921-2. – Текст: электронный.

3. Суфляева Н.Е. Автокад в инженерной графике. Часть 2. Построение изображений [Электронный ресурс]: учебное пособие/ Суфляева Н.Е., Федорова Е.С.— Электрон. текстовые данные. — Москва: Московский государственный технический университет имени Н.Э. Баумана, 2007.— 32 с.— ISBN 978-5-7038-2995-0 Режим доступа: <http://www.iprbookshop.ru/30858.html>. — ЭБС «IPRbooks»

4. Суфляева Н.Е. Автокад в инженерной графике. Часть 3. Редактирование изображений [Электронный ресурс]: учебное пособие/ Суфляева Н.Е., Монахова А.А.— Электрон. текстовые данные. — Москва: Московский государственный технический университет имени Н.Э. Баумана, 2009.— 21 с.— ISSN 2227-8397 Режим доступа: <http://www.iprbookshop.ru/30859.html>. — ЭБС «IPRbooks»

5. Шумилов К.А. Реалистичная визуализация в ArchiCAD [Электронный ресурс]: учебное пособие/ Шумилов К.А.— Электрон. текстовые данные. — Санкт-Петербург: Санкт-Петербургский государственный архитектурно-строительный университет, ЭБС АСВ, 2019.— 143 с.— ISBN 978-5-9227-0981-1 Режим доступа: <http://www.iprbookshop.ru/99314.html>. — ЭБС «IPRbooks»

б) дополнительная учебная литература:

6. Кристофер Гленн ArchiCAD 11 [Электронный ресурс]/ Кристофер Гленн— Электрон. текстовые данные. — Москва: СОЛОН-ПРЕСС, 2017.— 232 с.— ISBN 978-5-91359-039-8 Режим доступа: <http://www.iprbookshop.ru/90351.html>. — ЭБС «IPRbooks»

7. Хныкина, А.Г. Инженерная и компьютерная графика: учебное пособие / А.Г. Хныкина; Северо-Кавказский федеральный университет. – Ставрополь: Северо-Кавказский Федеральный университет (СКФУ), 2016. – 99 с.: ил. – Режим доступа: по подписке. – URL: <https://biblioclub.ru/index.php?page=book&id=466914> (дата обращения: 30.11.2020). – Библиогр. в кн. – Текст: электронный.

в) перечень учебно-методического обеспечения:

8. Долотказина Н.С. Учебно-методическое пособие «Архитектурные компьютерные программы». АГАСУ. – Режим доступа: <http://moodle.aucu.ru/mod/url/view.php?id=44244>, 2019. – 50 с.

г) перечень онлайн курсов:

9. Программирование в AutoCAD – Режим доступа: <https://intuit.ru/studies/courses>

8.2. Перечень необходимого лицензионного и свободно распространяемого программного обеспечения, в том числе отечественного производства, используемого при осуществлении образовательного процесса по дисциплине

- 7-Zip;
- Office 365;
- Adobe Acrobat Reader DC;
- InternetExplorer;
- Microsoft Azure Dev Tools for Teaching;
- ApacheOpenOffice;
- GoogleChrome;
- VLC mediaplayer;
- AzureDevToolsforTeaching;
- Kaspersky Endpoint Security
- КОМПАС-3D V16 и V17.
- Win Arc;
- Yandex браузер

8.3. Перечень современных профессиональных баз данных и информационных справочных систем, доступных обучающимся при освоении дисциплины

1. Электронная информационно-образовательная среда Университета (<http://edu.aucu.ru>, <http://moodle.aucu.ru>).
2. Электронно-библиотечная система «Университетская библиотека» (<https://biblioclub.ru/>).
3. Электронно-библиотечная система «IPRbooks»(<http://www.iprbookshop.ru>).
4. Научная электронная библиотека (<http://www.elibrary.ru/>).
5. Консультант + (<http://www.consultant-urist.ru/>).

6. Федеральный институт промышленной собственности (<http://www.fips.ru/>).

7. Патентная база USPTO(<http://www.uspto.gov/patents-application-process/search-patents>).

9. Описание материально-технической базы, необходимой для осуществления образовательного процесса по дисциплине

№ п/п	Наименование специальных помещений и помещений для самостоятельной работы	Оснащенность специальных помещений и помещений для самостоятельной работы
1	Учебные аудитории для проведения учебных занятий: 414056, г.Астрахань, ул. Татищева, 18, аудитории №207;№209;№211	№207 Комплект учебной мебели Компьютеры - 15 шт. Стационарный мультимедийный комплект Доступ к информационно – телекоммуникационной сети «Интернет»
		№209 Комплект учебной мебели Компьютеры - 15 шт. Стационарный мультимедийный комплект Доступ к информационно – телекоммуникационной сети «Интернет»
		№211 Комплект учебной мебели Компьютеры - 15 шт. Стационарный мультимедийный комплект Доступ к информационно – телекоммуникационной сети «Интернет»
2	Помещения для самостоятельной работы: 414056, г. Астрахань, ул. Татищева, 22а, аудитории №201, 203; 414056, г. Астрахань, ул. Татищева, 18а, библиотека, читальный зал.	№ 201 Комплект учебной мебели Компьютеры - 8 шт. Доступ к информационно – телекоммуникационной сети «Интернет»
		№ 203 Комплект учебной мебели Компьютеры - 8 шт. Доступ к информационно – телекоммуникационной сети «Интернет»
		Библиотека, читальный зал Комплект учебной мебели Компьютеры - 4 шт. Доступ к информационно – телекоммуникационной сети «Интернет»

10. Особенности организации обучения по дисциплине «Компьютерные технологии в проектировании» для инвалидов и лиц с ограниченными возможностями здоровья

Для обучающихся из числа инвалидов и лиц с ограниченными возможностями здоровья на основании письменного заявления дисциплина «Компьютерные технологии в проектировании» реализуется с учетом особенностей психофизического развития, индивидуальных возможностей и состояния здоровья (далее – индивидуальных особенностей).

Аннотация

к рабочей программе дисциплины «Компьютерные технологии в проектировании» по направлению подготовки 08.03.01 «Строительство», направленность (профиль) «Теплогазоснабжение и вентиляция».

Общая трудоемкость дисциплины составляет 2 зачетные единицы.
Форма промежуточной аттестации: зачет.

Целью учебной дисциплины «Компьютерные технологии в проектировании» является углубление уровня освоения компетенций обучающегося в соответствии с требованиями Федерального государственного образовательного стандарта высшего образования по направлению подготовки 08.03.01 «Строительство».

Учебная дисциплина Б1.В.ДВ.07.01 «Компьютерные технологии в проектировании» входит в Блок 1 «Дисциплины (модули)», часть, формируемая участниками образовательных отношений (элективные дисциплины (по выбору)). Для освоения дисциплины необходимы знания, полученные при изучении следующих дисциплин: «Инженерно-компьютерная графика», «Информационные технологии».

Краткое содержание дисциплины:

Раздел 1. Работа над типовыми техническими элементами и узлами системы теплоснабжения (газоснабжения, вентиляции) в программе AutoCAD.

Раздел 2. Оформление графической части проектной и рабочей документации системы теплоснабжения (газоснабжения, вентиляции) в графической программе ArchiCAD.

Заведующий кафедрой



подпись

/ А.М Кокарев /
И. О. Ф.

РЕЦЕНЗИЯ
на рабочую программу, оценочные и методические материалы по дисциплине
«Компьютерные технологии в проектировании»
ОПОП ВО по направлению подготовки 08.03.01 «Строительство», направленность
(профиль) «Теплогазоснабжение и вентиляция».
по программе бакалавриата

Китчак Ольгой Игоревной (далее по тексту рецензент) проведена рецензия рабочей программы, оценочных и методических материалов по дисциплине «Компьютерные технологии в проектировании» ОПОП ВО по направлению подготовки 08.03.01 «Строительство», по программе бакалавриата, разработанной в ГАОУ АО ВО "Астраханский государственный архитектурно-строительный университет", на кафедре "Архитектура, дизайн, реставрация" (разработчик – старший преподаватель, Раздрогина С.А.).

Рассмотрев представленные на рецензию материалы, рецензент пришел к следующим выводам:

Предъявленная рабочая программа учебной дисциплины «Компьютерные технологии в проектировании» (далее по тексту Программа) соответствует требованиям ФГОС ВО по направлению подготовки 08.03.01 «Строительство», утвержденного приказом Министерства образования и науки Российской Федерации от 31.05.2017, № 481 и зарегистрированного в Минюсте России 23.06.2017, № 47139.

Представленная в Программе актуальность учебной дисциплины в рамках реализации ОПОП ВО не подлежит сомнению – дисциплина входит в Блок 1 «Дисциплины (модули)», часть, формируемая участниками образовательных отношений (элективные дисциплины (по выбору)).

Представленные в Программе цели учебной дисциплины соответствуют требованиям ФГОС ВО направления подготовки 08.03.01 «Строительство», направленность (профиль) «Теплогазоснабжение и вентиляция».

В соответствии с Программой за дисциплиной «Компьютерные технологии в проектировании» закреплена одна компетенция, которые реализуются в объявленных требованиях.

Результаты обучения, представленные в Программе в категориях знать, уметь, иметь навыки, соответствуют специфике и содержанию дисциплины и демонстрируют возможность получения заявленных результатов.

Учебная дисциплина «Компьютерные технологии в проектировании» взаимосвязана с другими дисциплинами ОПОП ВО по направлению подготовки 08.03.01 «Строительство», направленность (профиль) «Теплогазоснабжение и вентиляция» и возможность дублирования в содержании не выявлена.

Представленная Программа предполагает использование современных образовательных технологий при реализации различных видов учебной работы. Формы образовательных технологий соответствуют специфике дисциплины.

Представленные и описанные в Программе формы текущей оценки знаний соответствуют специфике дисциплины и требованиям к выпускникам.

Промежуточная аттестация знаний бакалавра, предусмотренная Программой, осуществляется в форме зачета. Формы оценки знаний, представленные в Рабочей программе, соответствуют специфике дисциплины и требованиям к выпускникам.

Учебно-методическое обеспечение дисциплины представлено основной, дополнительной литературой, интернет-ресурсами и соответствует требованиям ФГОС ВО направления подготовки 08.03.01 «Строительство», направленность (профиль) «Теплогазоснабжение и вентиляция».

Материально-техническое обеспечение соответствует требованиям ФГОС ВО направления подготовки 08.03.01 «Строительство» и специфике дисциплины

«Компьютерные технологии в проектировании» и обеспечивает использование современных образовательных, в том числе интерактивных методов обучения.

Представленные на рецензию оценочные и методические материалы направления подготовки 08.03.01 «Строительство» разработаны в соответствии с нормативными документами, представленными в программе. Оценочные и методические материалы по дисциплине «Компьютерные технологии в проектировании» предназначены для текущего контроля и промежуточной аттестации и представляют собой совокупность разработанных кафедрой «Архитектура, дизайн, реставрация» материалов для установления уровня и качества достижения обучающимися результатов обучения.

Задачами оценочных и методических материалов дисциплины является контроль и управление процессом, освоения обучающимися компетенций, заявленных в образовательной программе по данному направлению подготовки 08.03.01 «Строительство», направленность (профиль) «Теплогазоснабжение и вентиляция».

Оценочные и методические материалы по дисциплине «Компьютерные технологии в проектировании» представлены: типовыми вопросами к зачету, заданиями для лабораторных занятий, тестами.

Данные материалы позволяют в полной мере оценить результаты обучения по дисциплине «Компьютерные технологии в проектировании» в АГАСУ, а также оценить степень сформированности компетенций.

ОБЩИЕ ВЫВОДЫ

На основании проведенной рецензии можно сделать заключение, что характер, структура, содержание рабочей программы, оценочных и методических материалов дисциплины «Компьютерные технологии в проектировании» ОПОП ВО по направлению подготовки 08.03.01 «Строительство», по программе бакалавриата, разработанная старшим преподавателем, Раздружиной С.А. соответствует требованиям ФГОС ВО, современным требованиям отрасли, рынка труда, профессиональных стандартов направления подготовки 08.03.01 «Строительство», направленность (профиль) «Теплогазоснабжение и вентиляция» и могут быть рекомендованы к использованию.

Рецензент:
начальник ОПП,
заместитель директора
МБУ «Архитектура»
г. Астрахани



О.И. Китчак /
И. О. Ф.

16 апреля 2019

РЕЦЕНЗИЯ

**на рабочую программу, оценочные и методические материалы по дисциплине
«Компьютерные технологии в проектировании»
ОПОП ВО по направлению подготовки 08.03.01 «Строительство», направленность
(профиль) «Теплогазоснабжение и вентиляция»
по программе бакалавриата**

Штайц Валентиной Ивановной (далее по тексту рецензент) проведена рецензия рабочей программы, оценочных и методических материалов по дисциплине «Компьютерные технологии в проектировании» ОПОП ВО по направлению подготовки 08.03.01 «Строительство», по программе бакалавриата, разработанной в ГАОУ АО ВО "Астраханский государственный архитектурно-строительный университет", на кафедре "Архитектура, дизайн, реставрация" (разработчик – старший преподаватель, Раздвогина С.А.).

Рассмотрев представленные на рецензию материалы, рецензент пришел к следующим выводам:

Предъявленная рабочая программа учебной дисциплины «Компьютерные технологии в проектировании» (далее по тексту Программа) соответствует требованиям ФГОС ВО по направлению подготовки 08.03.01 «Строительство», утвержденного приказом Министерства образования и науки Российской Федерации от 31.05.2017. № 481 и зарегистрированного в Минюсте России 23.06.2017. № 47139.

Представленная в Программе актуальность учебной дисциплины в рамках реализации ОПОП ВО не подлежит сомнению – дисциплина входит в Блок 1 «Дисциплины (модули)», часть, формируемая участниками образовательных отношений (элективные дисциплины (по выбору)).

Представленные в Программе цели учебной дисциплины соответствуют требованиям ФГОС ВО направления подготовки 08.03.01 «Строительство», направленность (профиль) «Теплогазоснабжение и вентиляция».

В соответствии с Программой за дисциплиной «Компьютерные технологии в проектировании» закреплена одна компетенция, которые реализуются в объявленных требованиях.

Результаты обучения, представленные в Программе в категориях знать, уметь, иметь навыки, соответствуют специфике и содержанию дисциплины и демонстрируют возможность получения заявленных результатов.

Учебная дисциплина «Компьютерные технологии в проектировании» взаимосвязана с другими дисциплинами ОПОП ВО по направлению подготовки 08.03.01 «Строительство», направленность (профиль) «Теплогазоснабжение и вентиляция» и возможность дублирования в содержании не выявлена.

Представленная Программа предполагает использование современных образовательных технологий при реализации различных видов учебной работы. Формы образовательных технологий соответствуют специфике дисциплины.

Представленные и описанные в Программе формы текущей оценки знаний соответствуют специфике дисциплины и требованиям к выпускникам.

Промежуточная аттестация знаний бакалавра, предусмотренная Программой, осуществляется в форме зачета. Формы оценки знаний, представленные в Рабочей программе, соответствуют специфике дисциплины и требованиям к выпускникам.

Учебно-методическое обеспечение дисциплины представлено основной, дополнительной литературой, интернет-ресурсами и соответствует требованиям ФГОС ВО направления подготовки 08.03.01 «Строительство», направленность (профиль) «Теплогазоснабжение и вентиляция».

Материально-техническое обеспечение соответствует требованиям ФГОС ВО направления подготовки 08.03.01 «Строительство» и специфике дисциплины «Компьютерные технологии в проектировании» и обеспечивает использование современных образовательных, в том числе интерактивных методов обучения.

Представленные на рецензию оценочные и методические материалы направления подготовки 08.03.01 «Строительство» разработаны в соответствии с нормативными документами, представленными в программе. Оценочные и методические материалы по дисциплине «Компьютерные технологии в проектировании» предназначены для текущего контроля и промежуточной аттестации и представляют собой совокупность разработанных кафедрой «Архитектура, дизайн, реставрация» материалов для установления уровня и качества достижения обучающимися результатов обучения.

Задачами оценочных и методических материалов дисциплины является контроль и управление процессом, освоения обучающимися компетенций, заявленных в образовательной программе по данному направлению подготовки 08.03.01 «Строительство», направленность (профиль) «Теплогазоснабжение и вентиляция».

Оценочные и методические материалы по дисциплине «Компьютерные технологии в проектировании» представлены: типовыми вопросами к зачету, заданиями для лабораторных занятий, тестами.

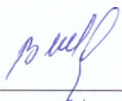
Данные материалы позволяют в полной мере оценить результаты обучения по дисциплине «Компьютерные технологии в проектировании» в АГАСУ, а также оценить степень сформированности компетенций.

ОБЩИЕ ВЫВОДЫ

На основании проведенной рецензии можно сделать заключение, что характер, структура, содержание рабочей программы, оценочных и методических материалов дисциплины «Компьютерные технологии в проектировании» ОПОП ВО по направлению подготовки 08.03.01 «Строительство», по программе бакалавриата, разработанная старшим преподавателем, Раздружиной С.А. соответствует требованиям ФГОС ВО, современным требованиям отрасли, рынка труда, профессиональных стандартов направления подготовки 08.03.01 «Строительство», направленность (профиль) «Теплогазоснабжение и вентиляция» и могут быть рекомендованы к использованию.

Рецензент:
Заместитель директора СРО АС
"Гильдия проектировщиков"




(подпись)

В.И. Штайц
И. О. Ф.

15 апреля 2019

Министерство образования и науки Астраханской области
Государственное автономное образовательное учреждение
Астраханской области высшего образования
«Астраханский государственный архитектурно-строительный
университет»
(ГАОУ АО ВО «АГАСУ»)



УТВЕРЖДАЮ

Первый проректор

/ И.Ю. Петрова /

И. О. Ф.

апреля 2019 г.

ОЦЕНОЧНЫЕ И МЕТОДИЧЕСКИЕ МАТЕРИАЛЫ

Наименование дисциплины

Компьютерные технологии в проектировании

(указывается наименование в соответствии с учебным планом)

По направлению подготовки

08.03.01 «Строительство»

(указывается наименование направления подготовки в соответствии с ФГОС ВО)

Направленность (профиль)

«Теплогазоснабжение и вентиляция»

(указывается наименование профиля в соответствии с ОПОП)

Кафедра

«Архитектура, дизайн, реставрация»

Квалификация выпускника *бакалавр*

Разработчики:

Старший преподаватель
(занимаемая должность)
(учёная степень и учёное звание)


(подпись)

/ С.А. Раздрогина /
И. О. Ф.

Оценочные и методические материалы рассмотрены и утверждены на заседании кафедры
«Архитектура, дизайн, реставрация» протокол № 9 от 17.04.2019 г.

Заведующий кафедрой

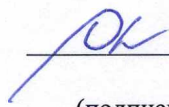

(подпись)

/ А.М.Кокарев /
И. О. Ф.

Согласовано:

Председатель МКН «Строительство» направленность (профиль) «Теплогазоснабжение и
вентиляция»

/


(подпись)

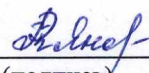
/Е.М. Дербасова
И. О. Ф.

Начальник УМУ


(подпись)

/И.В. Аксютина/
И. О. Ф

Специалист УМУ


(подпись)

/Т.Э. Яновская/
И. О. Ф

СОДЕРЖАНИЕ:

	Стр.
1. Оценочные и методические материалы для проведения текущего контроля успеваемости и промежуточной аттестации обучающихся по дисциплине	4
1.1. Перечень компетенций с указанием этапов их формирования в процессе освоения образовательной программы	4
1.2. Описание показателей и критериев оценивания компетенций на различных этапах их формирования, описание шкал оценивания	7
1.2.1. Перечень оценочных средств текущего контроля успеваемости	7
1.2.2. Описание показателей и критериев оценивания компетенций по дисциплине на различных этапах их формирования, описание шкал оценивания	8
1.2.3. Шкала оценивания	12
2. Типовые контрольные задания или иные материалы, необходимые для оценки знаний, умений, навыков, характеризующих этапы формирования компетенций в процессе освоения образовательной программы	13
3. Перечень и характеристики процедуры оценивания знаний, умений, навыков, характеризующих этапы формирования компетенций	15
4. Приложение 1	16
5. Приложение 2	18
6. Приложение 3	41
7. Приложение 4	43

1. Оценочные и методические материалы для проведения текущего контроля успеваемости и промежуточной аттестации обучающихся по дисциплине

Оценочные и методические материалы является неотъемлемой частью рабочей программы дисциплины (далее РПД) и представлен в виде отдельного документа

1.1. Перечень компетенций с указанием этапов их формирования в процессе освоения образовательной программы

	Индекс и формулировка компетенции	Индикаторы достижений компетенций, установленные ОПОП	Номер раздела дисциплины (в соответствии с п.5.1 РПД)		Формы контроля с конкретизацией задания
			1	2	
	1	2	3	2	7
ПК–2: Способность выполнять работы по проектированию систем теплогасоснабжения и вентиляции	ПК-2.2 Выбор нормативно-технических и нормативно-методических документов, определяющих требования для проектирования системы теплоснабжения (газоснабжения, вентиляции)	Знает: методику выбора нормативно-технических и нормативно-методических документов, определяющих требования для проектирования системы теплоснабжения (газоснабжения, вентиляции)	X	-	Задания для лабораторных занятий № 1 Итоговое тестирование (вопросы с 1 по 10) Вопросы к зачету № 1-3
		Умеет: проводить выбор нормативно-технических и нормативно-методических документов, определяющих требования для проектирования системы теплоснабжения (газоснабжения, вентиляции)	X	-	Задания для лабораторных занятий № 2 Итоговое тестирование (вопросы с 11 по 25) Вопросы к зачету № 4-6
		Иметь навыки: выбора нормативно-технических и нормативно-методических документов, определяющих требования для проектирования системы	X	-	Задания для лабораторных занятий № 3 Итоговое тестирование (вопросы с 26 по 37) Вопросы к зачету № 7-10

		теплоснабжения (газоснабжения, вентиляции)			
	Выбор аналогов и типовых технических решений отдельных элементов и узлов системы теплоснабжения (газоснабжения, вентиляции) и их адаптация в соответствии с техническим заданием	Знает: методику выбора аналогов и типовых технических решений отдельных элементов и узлов системы теплоснабжения (газоснабжения, вентиляции)	X	-	Задания для лабораторных занятий № 4 Итоговое тестирование (вопросы с 38 по 50) Вопросы к зачету № 11-13
		Умеет: адаптировать аналоги и типовые технические решения отдельных элементов и узлов системы теплоснабжения (газоснабжения, вентиляции) в соответствии с техническим заданием	-	X	Задания для лабораторных занятий № 5 Итоговое тестирование (вопросы с 51 по 60) Вопросы к зачету № 14-16
		Иметь навыки: выполнения выбора аналогов и типовых технических решений отдельных элементов и узлов системы теплоснабжения (газоснабжения, вентиляции) и их адаптация в соответствии с техническим заданием	-	X	Задания для лабораторных занятий № 6 Итоговое тестирование (вопросы с 61 по 72) Вопросы к зачету № 17-20
	ПК-2.6 Подготовка и оформление графической части проектной и рабочей	Знает: правила подготовки графической части проектной и рабочей документации системы теплоснабжения (газоснабжения, вентиляции)	X	-	Задания для лабораторных занятий № 7 Итоговое тестирование (вопросы с 73 по 84) Вопросы к зачету № 21-23

	документации системы теплоснабжения (газоснабжения, вентиляции)	Умеет: оформлять графическую часть проектной и рабочей документации системы теплоснабжения (газоснабжения, вентиляции)	X	-	Задания для лабораторных занятий № 8 Итоговое тестирование (вопросы с 85 по 93) Вопросы к зачету № 24-26
		Иметь навыки: подготовки и оформления графической части проектной и рабочей документации системы теплоснабжения (газоснабжения, вентиляции)	-	X	Задания для лабораторных занятий № 9 Итоговое тестирование (вопросы с 94 по 100) Вопросы к зачету № 27-30

1.2. Описание показателей и критериев оценивания компетенций на различных этапах их формирования, описание шкал оценивания

1.2.1. Перечень оценочных средств текущего контроля успеваемости

Наименование оценочного средства	Краткая характеристика оценочного средства	Представление оценочного средства в фонде
1	2	3
Защита лабораторной работы	Средство, позволяющее оценить умение и владение обучающегося излагать суть поставленной задачи, самостоятельно применять стандартные методы решения поставленной задачи с использованием имеющейся практической базы, проводить анализ полученных результатов работы. Рекомендуется для оценки умений и владений студентов	Задания к лабораторным работам и требования к их защите
Тест	Система стандартизированных заданий, позволяющая автоматизировать процедуру измерения уровня знаний и умений обучающегося	Фонд тестовых заданий

1.2.2. Описание показателей и критериев оценивания компетенций по дисциплине на различных этапах их формирования, описание шкал оценивания

Компетенция, этапы освоения компетенции	Планируемые результаты обучения	Показатели и критерии оценивания результатов обучения			
		Ниже порогового уровня (не зачтено)	Пороговый уровень (Зачтено)	Продвинутый уровень (Зачтено)	Высокий уровень (Зачтено)
1	2	3	4	5	6
ПК-2.2 Выбор нормативно-технических и нормативно-методических документов, определяющих требования для проектирования системы теплоснабжения (газоснабжения, вентиляции)	Знает: методику выбора нормативно-технических и нормативно-методических документов, определяющих требования для проектирования системы теплоснабжения (газоснабжения, вентиляции)	Обучающийся не знает методику выбора нормативно-технических и нормативно-методических документов, определяющих требования для проектирования системы теплоснабжения (газоснабжения, вентиляции)	Обучающийся знает методику выбора нормативно-технических и нормативно-методических документов, но не знает определяющих требований для проектирования системы теплоснабжения (газоснабжения, вентиляции)	Обучающийся знает методику выбора нормативно-технических и нормативно-методических документов, определяющих требования для проектирования системы теплоснабжения (газоснабжения, вентиляции), но допускает незначительные неточности в методике выбора документов	Обучающийся знает методику выбора нормативно-технических и нормативно-методических документов, определяющих требования для проектирования системы теплоснабжения (газоснабжения, вентиляции)
	Умеет: проводить выбор нормативно-технических и нормативно-методических	Обучающийся не умеет проводить выбор нормативно-технических и нормативно-методических	Обучающийся умеет проводить выбор нормативно-технических и нормативно-методических	Обучающийся умеет проводить выбор нормативно-технических и нормативно-методических	Обучающийся умеет проводить выбор нормативно-технических и нормативно-методических

	документов, определяющих требования для проектирования системы теплоснабжения (газоснабжения, вентиляции)	документов, определяющих требования для проектирования системы теплоснабжения (газоснабжения, вентиляции)	документов, но не умеет определять требования для проектирования системы теплоснабжения (газоснабжения, вентиляции)	документов, определяющих требования для проектирования системы теплоснабжения (газоснабжения, вентиляции), но вызывают затруднения в выборе документов	определяющих требования для проектирования системы теплоснабжения (газоснабжения, вентиляции)
	Иметь навыки: выбора нормативно-технических и нормативно-методических документов, определяющих требования для проектирования системы теплоснабжения (газоснабжения, вентиляции)	Обучающийся не имеет навыков выбора нормативно-технических и нормативно-методических документов, определяющих требования для проектирования системы теплоснабжения (газоснабжения, вентиляции)	Обучающийся имеет навыки выбора нормативно-технических и нормативно-методических документов, но не умеет навыков в определении требований для проектирования системы теплоснабжения (газоснабжения, вентиляции)	Обучающийся имеет навыки выбора нормативно-технических и нормативно-методических документов, определяющих требования для проектирования системы теплоснабжения (газоснабжения, вентиляции), но вызывают затруднения в выборе документации	Обучающийся имеет навыки выбора нормативно-технических и нормативно-методических документов, определяющих требования для проектирования системы теплоснабжения (газоснабжения, вентиляции)
ПК-2.3 Выбор аналогов и типовых технических	Знает: методику выбора аналогов и типовых технических	Обучающийся не знает методику выбора аналогов и типовых технических решений	Обучающийся знает методику выбора аналогов и типовых технических решений	Обучающийся знает методику выбора аналогов и типовых технических	Обучающийся знает методику выбора аналогов и типовых технических решений

<p>решений отдельных элементов и узлов системы теплоснабжения (газоснабжения, вентиляции) и их адаптация в соответствии с техническим заданием</p>	<p>решений отдельных элементов и узлов системы теплоснабжения (газоснабжения, вентиляции)</p>	<p>отдельных элементов и узлов системы теплоснабжения (газоснабжения, вентиляции)</p>	<p>отдельных элементов системы теплоснабжения (газоснабжения, вентиляции), но не знает методику выбора узлов системы теплоснабжения (газоснабжения, вентиляции),</p>	<p>решений отдельных элементов и узлов системы теплоснабжения (газоснабжения, вентиляции), но допускает незначительные неточности в выборе аналогов и типовых решений</p>	<p>отдельных элементов и узлов системы теплоснабжения (газоснабжения, вентиляции)</p>
	<p>Умеет: адаптировать аналоги и типовые технические решения отдельных элементов и узлов системы теплоснабжения (газоснабжения, вентиляции) в соответствии с техническим заданием</p>	<p>Обучающийся не умеет адаптировать аналоги и типовые технические решения отдельных элементов и узлов системы теплоснабжения (газоснабжения, вентиляции) в соответствии с техническим заданием</p>	<p>Обучающийся умеет адаптировать аналоги и типовые технические решения отдельных элементов системы теплоснабжения (газоснабжения, вентиляции), но не умеет адаптировать узлы системы теплоснабжения (газоснабжения, вентиляции) в соответствии с техническим заданием</p>	<p>Обучающийся умеет адаптировать аналоги и типовые технические решения отдельных элементов системы теплоснабжения (газоснабжения, вентиляции) в соответствии с техническим заданием, но вызывают затруднения в адаптации узлов системы теплоснабжения (газоснабжения, вентиляции)</p>	<p>Обучающийся умеет адаптировать аналоги и типовые технические решения отдельных элементов и узлов системы теплоснабжения (газоснабжения, вентиляции) в соответствии с техническим заданием</p>

	Иметь навыки: выполнения выбора аналогов и типовых технических решений отдельных элементов и узлов системы теплоснабжения (газоснабжения, вентиляции) и их адаптация в соответствии с техническим заданием	Обучающийся не имеет навыков выполнения выбора аналогов и типовых технических решений отдельных элементов и узлов системы теплоснабжения (газоснабжения, вентиляции) и их адаптация в соответствии с техническим заданием	Обучающийся имеет навыки выполнения выбора аналогов и типовых технических решений отдельных элементов системы теплоснабжения (газоснабжения, вентиляции) и их адаптация в соответствии с техническим заданием, но не имеет навыков адаптации узлов системы теплоснабжения (газоснабжения, вентиляции) в соответствии с техническим заданием	Обучающийся имеет навыки выполнения выбора аналогов и типовых технических решений отдельных элементов системы теплоснабжения (газоснабжения, вентиляции) и их адаптация в соответствии с техническим заданием, но вызывают затруднения в выборе узлов системы теплоснабжения (газоснабжения, вентиляции)	Обучающийся имеет навыки выполнения выбора аналогов и типовых технических решений отдельных элементов и узлов системы теплоснабжения (газоснабжения, вентиляции) и их адаптация в соответствии с техническим заданием
ПК-2.6 Подготовка и оформление графической части проектной и рабочей документации системы теплоснабжения (газоснабжения, вентиляции)	Знает: правила подготовки графической части проектной и рабочей документации системы теплоснабжения (газоснабжения, вентиляции)	Обучающийся не знает правила подготовки графической части проектной и рабочей документации системы теплоснабжения (газоснабжения, вентиляции)	Обучающийся знает правила подготовки графической части проектной документации системы теплоснабжения (газоснабжения, вентиляции), но не знает правила подготовки рабочей документации системы теплоснабжения (газоснабжения,	Обучающийся знает правила подготовки графической части проектной и рабочей документации системы теплоснабжения (газоснабжения, вентиляции), но допускает незначительные неточности в подготовке	Обучающийся знает правила подготовки графической части проектной и рабочей документации системы теплоснабжения (газоснабжения, вентиляции)

			вентиляции)	документации	
	Умеет: оформлять графическую часть проектной и рабочей документации системы теплоснабжения (газоснабжения, вентиляции)	Обучающийся не умеет оформлять графическую часть проектной и рабочей документации системы теплоснабжения (газоснабжения, вентиляции)	Обучающийся умеет оформлять графическую часть проектной документации системы теплоснабжения (газоснабжения, вентиляции), но не умеет оформлять рабочую документацию системы теплоснабжения (газоснабжения, вентиляции)	Обучающийся умеет оформлять графическую часть проектной и рабочей документации системы теплоснабжения (газоснабжения, вентиляции), но вызывают затруднения в оформлении графической части	Обучающийся умеет оформлять графическую часть проектной и рабочей документации системы теплоснабжения (газоснабжения, вентиляции)
	Иметь навыки: подготовки и оформления графической части проектной и рабочей документации системы теплоснабжения (газоснабжения, вентиляции)	Обучающийся не имеет навыки подготовки и оформления графической части проектной и рабочей документации системы теплоснабжения (газоснабжения, вентиляции)	Обучающийся имеет навыки подготовки и оформления графической части проектной документации системы теплоснабжения (газоснабжения, вентиляции), но не умеет навыков подготовки и оформления рабочей документации системы теплоснабжения (газоснабжения, вентиляции)	Обучающийся имеет навыки подготовки и оформления графической части проектной и рабочей документации системы теплоснабжения (газоснабжения, вентиляции), но вызывают затруднения в оформлении рабочей документации	Обучающийся имеет навыки подготовки и оформления графической части проектной и рабочей документации системы теплоснабжения (газоснабжения, вентиляции)

1.2.3. Шкала оценивания

Уровень достижений	Отметка в 5-балльной шкале	Зачтено/ не зачтено
высокий	«5»(отлично)	зачтено
продвинутый	«4»(хорошо)	зачтено
пороговый	«3»(удовлетворительно)	зачтено
ниже порогового	«2»(неудовлетворительно)	не зачтено

2. Типовые контрольные задания или иные материалы, необходимые для оценки знаний, умений, навыков, характеризующих этапы формирования компетенций в процессе освоения образовательной программы

ТИПОВЫЕ ЗАДАНИЯ ДЛЯ ПРОВЕДЕНИЯ ПРОМЕЖУТОЧНОЙ АТТЕСТАЦИИ:

2.1. Зачет

а) типовые вопросы: *(Приложение № 1)*.

б) критерии оценивания

При оценке знаний на зачете учитывается:

1. Уровень сформированности компетенций.
2. Уровень усвоения теоретических положений дисциплины, правильность формулировки основных понятий и закономерностей.
3. Уровень знания фактического материала в объеме программы.
4. Логика, структура и грамотность изложения вопроса.
5. Умение связать теорию с практикой.
6. Умение делать обобщения, выводы.

№ п/п	Оценка	Критерии оценки
1	Отлично	Ответы на поставленные вопросы излагаются логично, последовательно и не требуют дополнительных пояснений. Делаются обоснованные выводы. Демонстрируются глубокие знания в оформлении графической части проектной документации. Соблюдаются нормы литературной речи.
2	Хорошо	Ответы на поставленные вопросы излагаются систематизировано и последовательно. Правила оформления графической части проектной документации используются, но в недостаточном объеме. Материал излагается уверенно.
3	Удовлетворительно	Допускаются нарушения в последовательности изложения. Демонстрируются поверхностные знания вопроса, с трудом выполняется оформление графической части проектной документации.
4	Неудовлетворительно	Материал излагается непоследовательно, сбивчиво, не представляет определенной системы знаний по дисциплине. Отсутствуют навыки в оформлении графической части проектной документации. Ответы на дополнительные вопросы отсутствуют.
5	Зачтено	Выставляется при соответствии параметрам экзаменационной шкалы на уровнях «отлично», «хорошо», «удовлетворительно».
6	Не зачтено	Выставляется при соответствии параметрам экзаменационной шкалы на уровне «неудовлетворительно».

ТИПОВЫЕ ЗАДАНИЯ ДЛЯ ПРОВЕДЕНИЯ ТЕКУЩЕГО КОНТРОЛЯ:

2.2. Защита лабораторной работы

- а) типовой комплект заданий для лабораторных занятий (*Приложение № 2*)
- б) критерии оценивания

При оценке знаний на защите лабораторной работы учитывается:

1. Уровень сформированности компетенций.
2. Уровень усвоения теоретических положений дисциплины, правильность формулировки основных понятий и закономерностей.
3. Уровень знания фактического материала в объеме программы.
4. Логика, структура и грамотность изложения вопроса.
5. Умение связать теорию с практикой.
6. Умение делать обобщения, выводы.

№ п/п	Оценка	Критерии оценки
1	2	3
1	Отлично	Обучающийся правильно выполняет команды посредством компьютерных программ, правильно демонстрирует методику работы в программе, правильно оценивает результат
2	Хорошо	Обучающийся правильно выполняет команды посредством компьютерных программ, допускает единичные ошибки в демонстрации методики работы в программе, правильно оценивает результат
3	Удовлетворительно	Обучающийся допускает множественные ошибки при выполнении команд компьютерных программ.
4	Неудовлетворительно	если студентом не выполнены условия, предполагающие оценку «Удовлетворительно».
5	Зачтено	Выставляется при соответствии параметрам экзаменационной шкалы на уровнях «отлично», «хорошо», «удовлетворительно».
6	Не зачтено	Выставляется при соответствии параметрам экзаменационной шкалы на уровне «неудовлетворительно».

2.3. Тест

- а) типовой комплект тестовых заданий для входного тестирования (*Приложение № 3*)
- б) типовой комплект тестовых заданий для итогового тестирования (*Приложение № 4*)
- в) критерии оценивания

При оценке знаний с помощью тестов учитывается:

1. Уровень сформированности компетенций.
2. Уровень усвоения теоретических положений дисциплины, правильность формулировки основных понятий и закономерностей.
3. Уровень знания фактического материала в объеме программы.
4. Логика, структура и грамотность изложения вопроса.
5. Умение связать теорию с практикой.
6. Умение делать обобщения, выводы.

№ п/п	Оценка	Критерии оценки
1	2	3
1	Отлично	если выполнены следующие условия: - даны правильные ответы не менее чем на 90% вопросов теста.
2	Хорошо	если выполнены следующие условия: - даны правильные ответы не менее чем на 75% вопросов теста.
3	Удовлетворительно	если выполнены следующие условия: - даны правильные ответы не менее чем на 50% вопросов теста.
4	Неудовлетворительно	если студентом не выполнены условия, предполагающие оценку «Удовлетворительно».
5	Зачтено	Выставляется при соответствии параметрам экзаменационной шкалы на уровнях «отлично», «хорошо», «удовлетворительно».
6	Не зачтено	Выставляется при соответствии параметрам экзаменационной шкалы на уровне «неудовлетворительно».

3. Перечень и характеристики процедуры оценивания знаний, умений, навыков, характеризующих этапы формирования компетенций

Процедура проведения текущего контроля успеваемости и промежуточной аттестации обучающихся по дисциплине регламентируется локальным нормативным актом.

Перечень и характеристика процедур текущего контроля успеваемости и промежуточной аттестации по дисциплине

№	Наименование оценочного средства	Периодичность и способ проведения процедуры оценивания	Виды вставляемых оценок	Форма учета
1	Зачет	Раз в семестр, по окончании изучения дисциплины	Зачтено/Не зачтено	Ведомость, зачетная книжка
2	Тест	Раз в начале семестра, раз по по окончании изучения дисциплины	По пятибалльной шкале или Зачтено/Не зачтено	Электронная информационно - образовательная среда Журнал успеваемости преподавателя
3	Защита лабораторной работы	Систематически на занятиях	По пятибалльной шкале	Журнал успеваемости преподавателя

Типовые вопросы для зачета**ПК-2.2: (знает)**

1. Графический интерфейс пользователя программы AutoCAD, его компоненты. Способы и методы ввода управляющих команд. Системные переменные.
2. Настройка и методы настройки рабочей среды пользователя программы AutoCAD, для проектирования системы теплоснабжения (газоснабжения, вентиляции)
3. Порядок и методы подготовки графического экрана, настройка среды черчения программы AutoCAD . Выбор размера графической области изображения, единиц измерения, точности и других параметров используемые при разработке проектной документации.

ПК-2.2: (умеет)

4. Свойства слоя. Способы и методы создания слоев. Управление слоями. Особенности нулевого слоя. Определение слоя. Применение слоев программы AutoCAD при выборе нормативно-технических и нормативно-методических документов. Свойства слоев.
5. Способы, приемы и методы отрисовки примитивов в программе AutoCAD.
6. Однородная заливка замкнутых контуров. Штриховка. Виды штриховки в программе AutoCAD при проектировании системы теплоснабжения (газоснабжения, вентиляции).

ПК-2.2: (имеет навыки)

7. Способы задания команд при проектировании системы теплоснабжения (газоснабжения, вентиляции) в программе AutoCAD.
8. Способы завершения команд. Отмена результата предыдущей команды. Отмена результата шага команды. Повтор последней (и не только) команды.
9. Команды черчения (привести примеры) в программе AutoCAD.
10. Команды редактирования (привести примеры) в программе AutoCAD.

ПК-2.3: (знает)

11. При каких режимах рисования и разработке типовых технических решений отдельных элементов и узлов системы теплоснабжения (газоснабжения, вентиляции) в программе AutoCAD можно задавать точки по направлению.
12. При каких режимах рисования и выборе аналогов узлов системы теплоснабжения (газоснабжения, вентиляции) в программе AutoCAD можно задавать точки курсором
13. Подготовка к разработке типовых технических решений в программе AutoCAD. Выбор текущего слоя, цвета, типа линии и др. параметров.

ПК-2.3: (умеет)

14. Изменение свойств объектов в программе AutoCAD. Средства изменения свойств.
15. Действия над объектами в программе AutoCAD. Соблюдение точности построений при адаптации аналогов и типовых технических решений. Обрезка лишних концов.
16. Для чего используется штриховка в программе AutoCAD в соответствии с техническим заданием? Является ли штриховка единым блоком? Продемонстрируйте общий алгоритм нанесения штриховки.

ПК-2.3: (имеет навыки)

17. Как установить требуемый угол штриховки в программе AutoCAD. Что такое масштаб штриховки и как его установить?
18. Какие типы текстовых блоков различает AutoCAD? Продемонстрируйте общий алгоритм ввода однострочного текста на примере заполнения штампов в типовых технических решениях системы теплоснабжения (газоснабжения, вентиляции). Зачем требуется дважды нажимать Enter при выходе из команды Dtext.
19. Продемонстрируйте три способа редактирования однострочного текста на примере заполнения штампов в типовых технических решениях системы теплоснабжения (газоснабжения, вентиляции) в программе AutoCAD.
20. Продемонстрируйте вывод многострочного текста в программе AutoCAD. Продемонстрируйте метод редактирования многострочного текстового блока на примере заполнения штампов.

ПК-2.6: (знает)

21. Методики определения основных принципов работы в ArchiCad.
22. Методы обработки проектируемых объектов в проектной и рабочей документации системы теплоснабжения (газоснабжения, вентиляции) в ArchiCad. Стиль оформления листа.
23. Технические параметры и методы построения конструктивных элементов в ArchiCad.

ПК-2.6: (умеет)

24. Способы и методы хранения графической части проектной и рабочей документации архитектурно-строительных объектов, используемых в системе ArchiCad
25. Технические параметры поисковых элементов интерфейса: стандартная панель, назначение в программе ArchiCad. Какие элементы используют при построении и решении архитектурно-строительных и конструктивных решений.
26. Редактирование 3D элементов архитектурно-строительных объектов в программе ArchiCad при оформлении графической части проектной и рабочей документации системы теплоснабжения (газоснабжения, вентиляции).

ПК-2.6: (имеет навыки)

27. Продемонстрируйте основные принципы построения фотоизображений в рабочей документации системы теплоснабжения (газоснабжения, вентиляции) в программе ArchiCad
28. Как в ArchiCAD создать макет чертежей графической части проектной и рабочей документации системы теплоснабжения (газоснабжения, вентиляции). И для чего его формируют при разработке проектной документации.
29. Оформите в проектной документации чертеж системы теплоснабжения (газоснабжения, вентиляции), используя инструменты документирования в программе ArchiCad.
30. Оформите чертеж фасада архитектурно-строительных объекта, используя инструменты документирования.

Типовой комплект заданий для лабораторных занятий

ПК-2.2. (знает):

Задание №1

Вычертить в программе AutoCAD сечение вентиляционного канала согласно индивидуальному заданию с учетом нормативно-технической и нормативно-методической документации.

Варианты приведены в таблице №1.

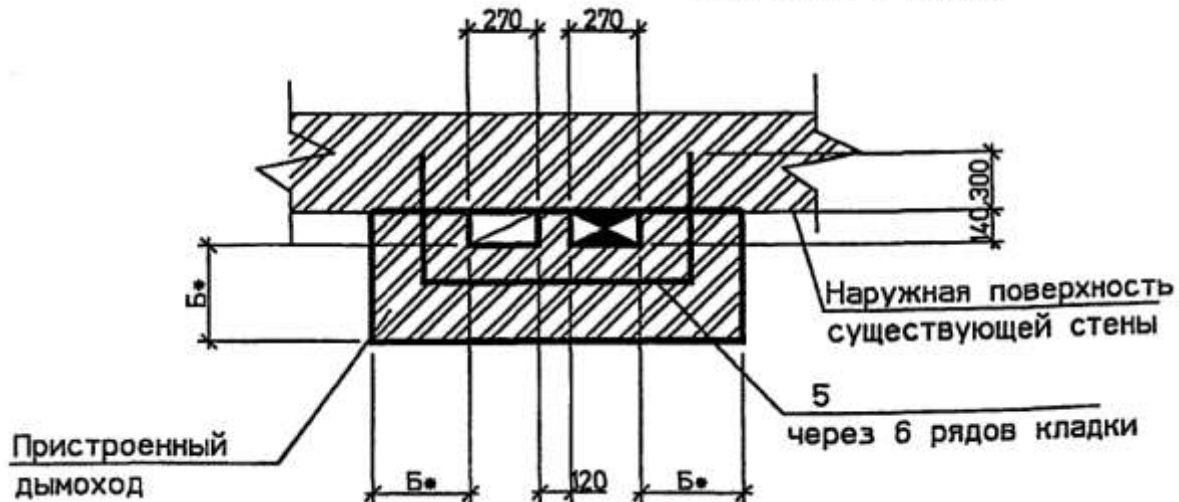
Вариант использовать согласно последней цифре зачетки.

Таблица №1

Варианты	
1.	<p>Существующая стена из дерева</p>
2.	<p style="text-align: center;">ВО ВНУТРЕННЕЙ СТЕНЕ</p> <p>через 6 рядов кладки</p> <p>Существующая стена</p> <p>Пристроенный дымоход</p>

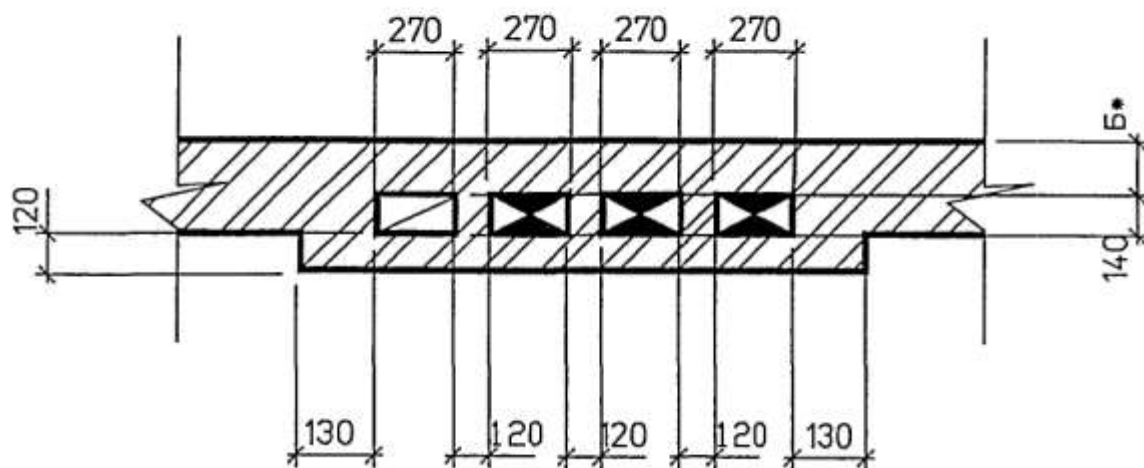
3.

В НАРУЖНОЙ СТЕНЕ



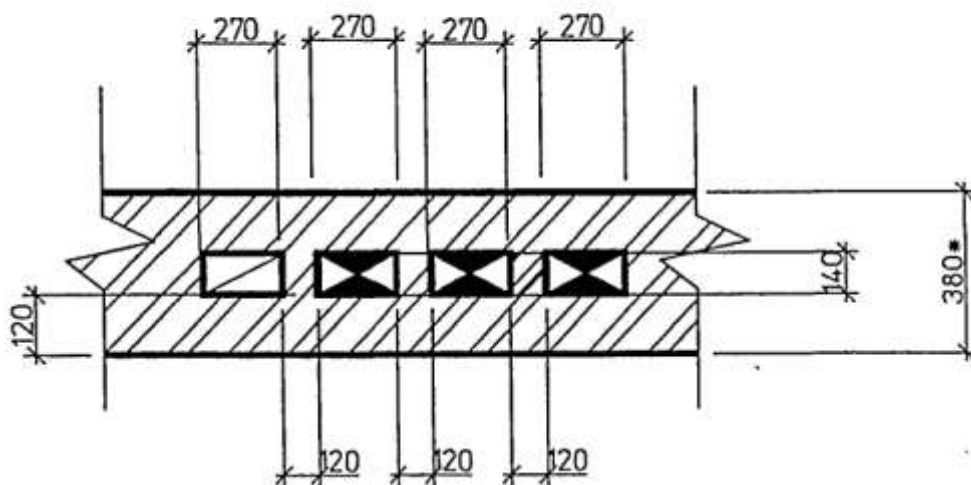
4.

В НАРУЖНОЙ СТЕНЕ



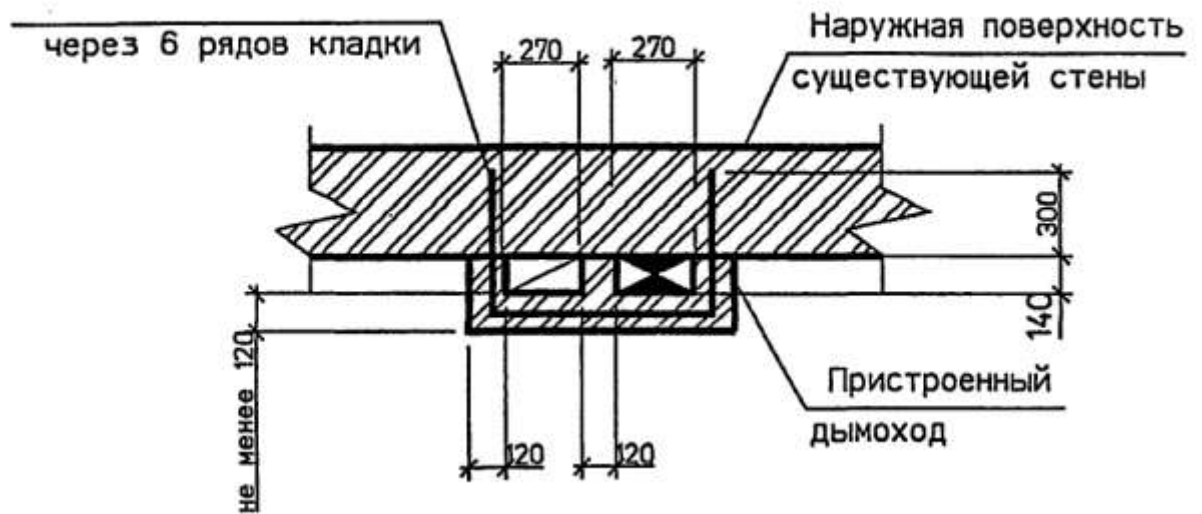
5.

ВО ВНУТРЕННЕЙ СТЕНЕ



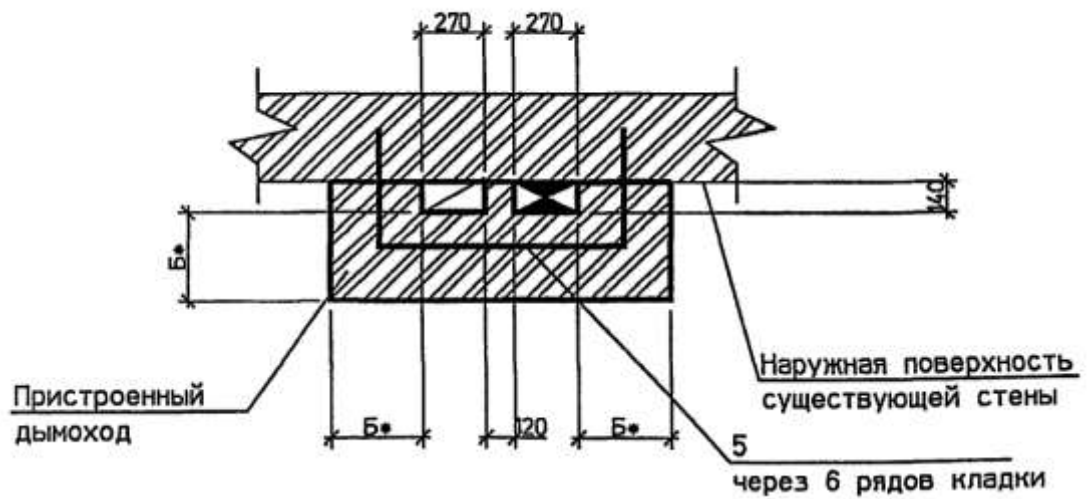
6.

ВО ВНУТРЕННЕЙ СТЕНЕ



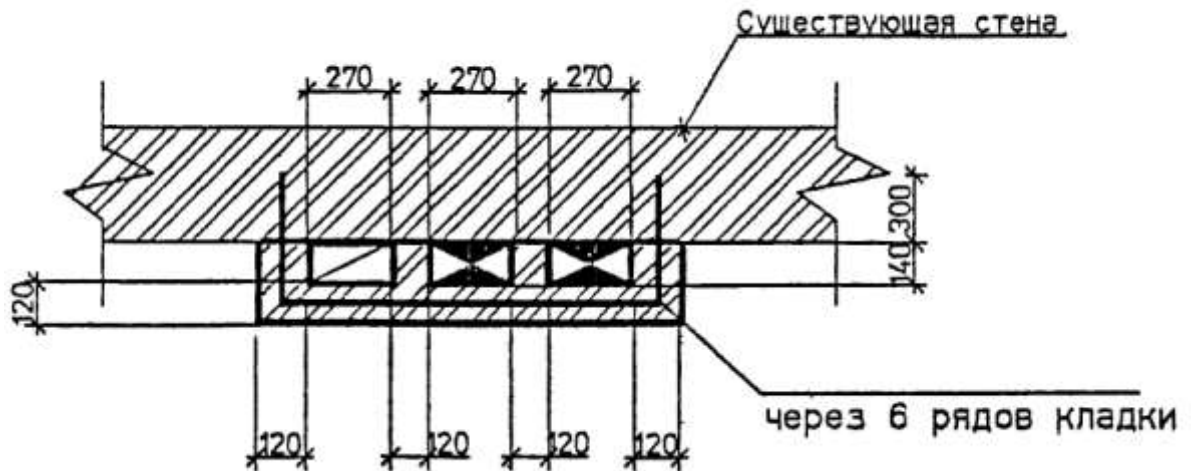
7.

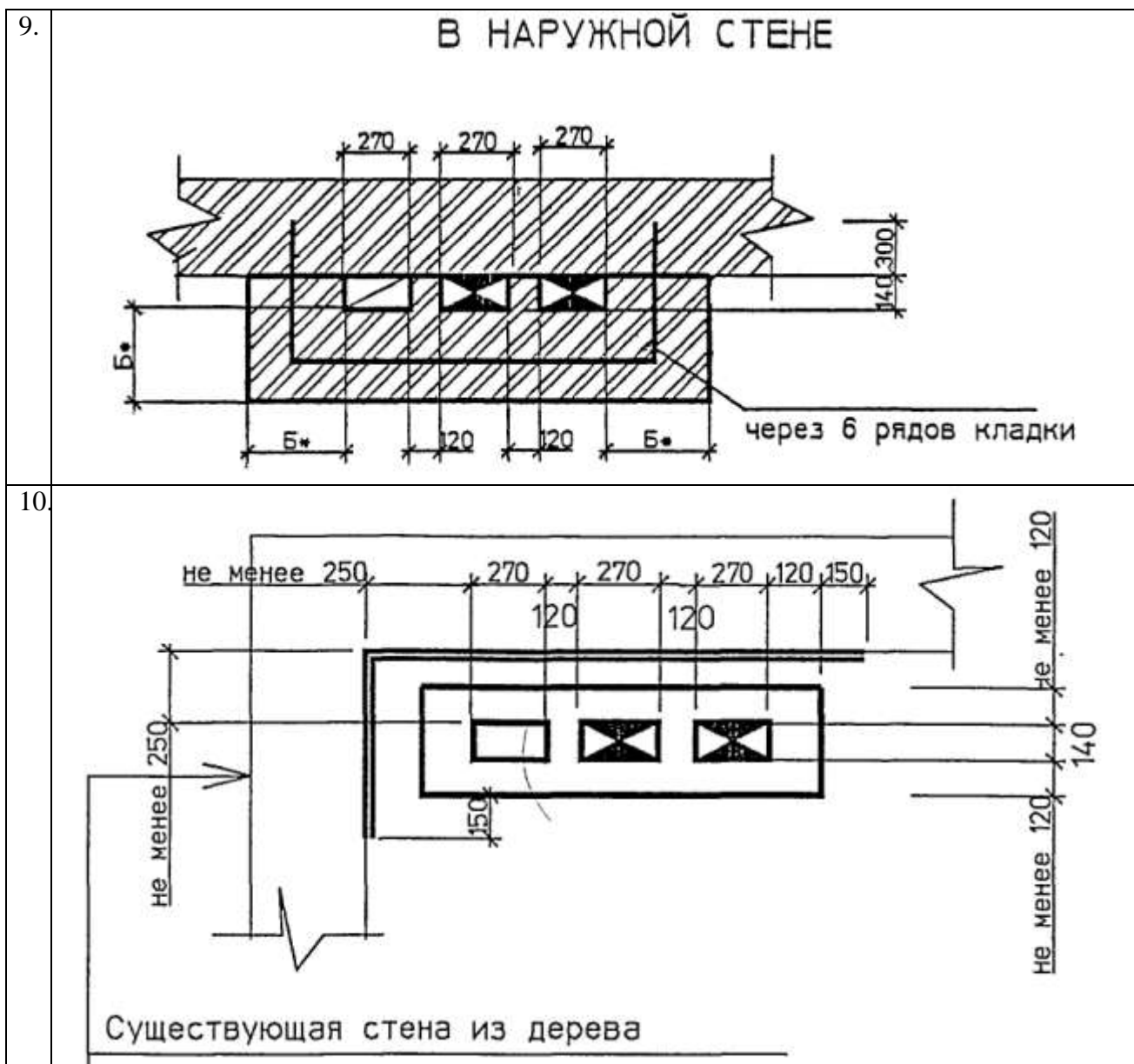
В НАРУЖНОЙ СТЕНЕ



8.

ВО ВНУТРЕННЕЙ СТЕНЕ





ПК-2.2. (умеет):

Задание №2

Оформить чертеж вентиляционного канала с рамкой, штампом с учетом нормативно-технической и нормативно-методической документации.

Варианты приведены в задании №1.

Вариант использовать согласно последней цифре зачетки.

ПК-2.2. (иметь навыки):

Задание №3

Проставить размеры на чертежах согласно нормативно-технической и нормативно-методической документации.

В задании № 1 проставить все размерные линии.

Параметры настройки

Таблица 2

Закладка	Параметры	Смысловое описание	Значение
Линии	Шаг в базовых размерах	Расстояние между параллельными размерными линиями	8мм
	Удлинение за размерные линии	Выступ выносной линии за размерную	2мм
	Отступ от объекта	Отступ выносной линии от указанной точки контура	0мм
Символы и стрелки	Стрелки	Форма размерной стрелки	По ГОСТ
	Размер стрелки	Длина стрелки	3,5мм
Текст	Текстовый стиль	Имя нового тила	Размер
		Имя шрифта	Simplex
		Степень растяжения	1
		Угол наклона	15
	Высота текста		3,5мм
	Отступ от размерной линии	Расстояние между нижней границей текста и размерной линией	1-1,5мм

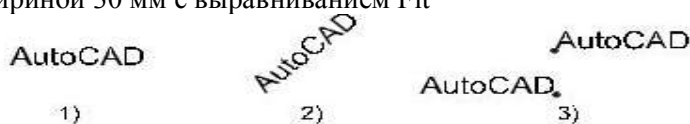
ПК-2.3. (знать):

Задание №4

Выбор аналогов и типовых таблиц при работе с текстом и его настройками в программе AutoCAD.

Вариант использовать согласно последней цифре зачетки.

- 1а) Вывести надпись AutoCAD.
- 1б) Вывести надпись согласно вариантам, расположенную под углом 45о.
- 1в) Вывести надпись согласно вариантам с выравниванием Left и Right.
- 1г) Вывести надпись шириной 30 мм с выравниванием Align.
- 1д) Вывести надпись шириной 30 мм с выравниванием Fit



- а). Батарейный циклон
- б). Батарейный циклон
- в). Батарейный циклон

Таблица 4

Варианты	Текст надписи
1.	шестигранник
2.	пятигранник
3.	восьмигранник
4.	семигранник
5.	четырёхгранник
6.	трехгранник

7.	девятигранник
8.	пятигранник
9.	восьмигранник
10.	семигранник

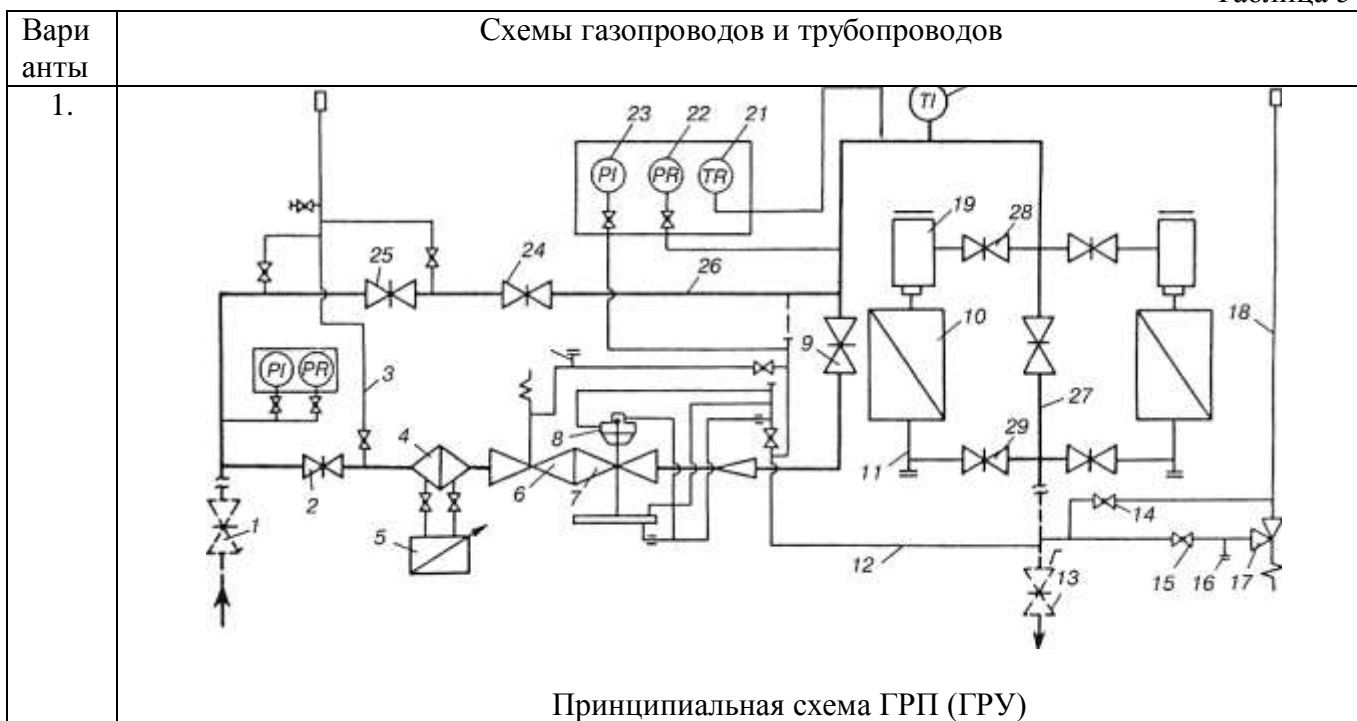
ПК-2.3. (уметь):

Задание №5

Выбор аналогов и типовых технических решений при вычерчивании узлов системы газоснабжения и теплоснабжения в программе ArchiCAD.

Вариант использовать согласно последней цифре зачетки.

Таблица 5



2.

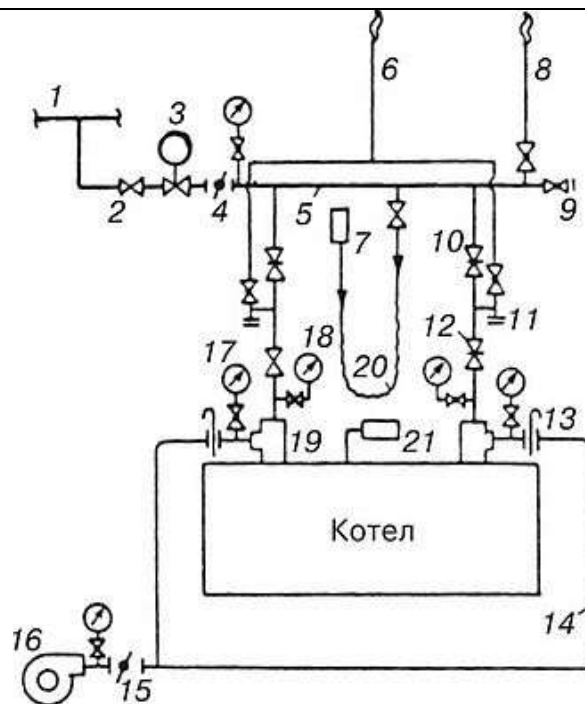


Схема обвязочных газопроводов котла, оборудованного горелками с принудительной подачей воздуха и отключающими

3.

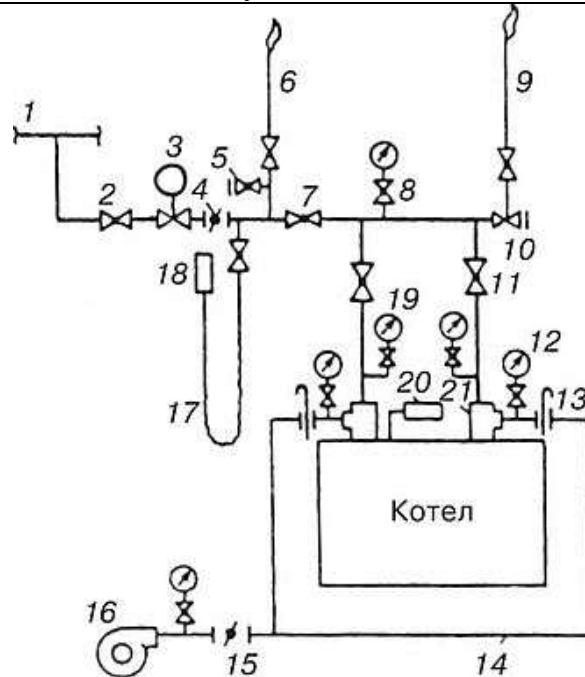


Схема обвязочных газопроводов среднего давления котла, оборудованного горелками с принудительной подачей воздуха и отключающими устройствами — кранами

4.

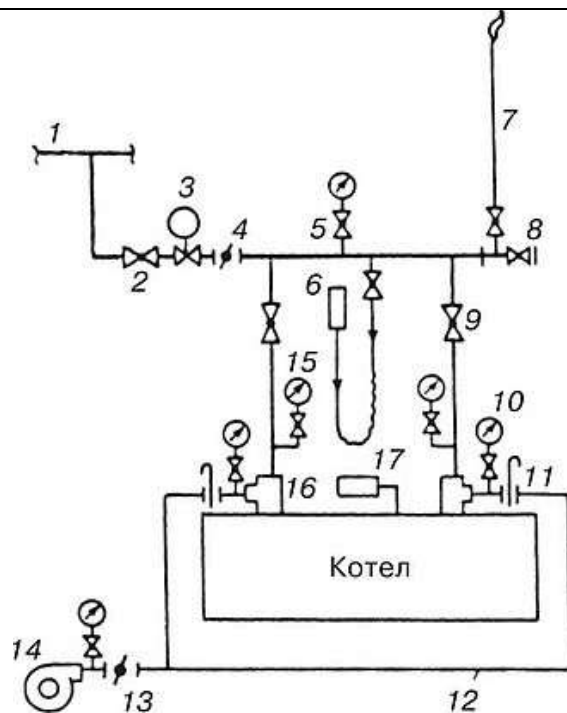
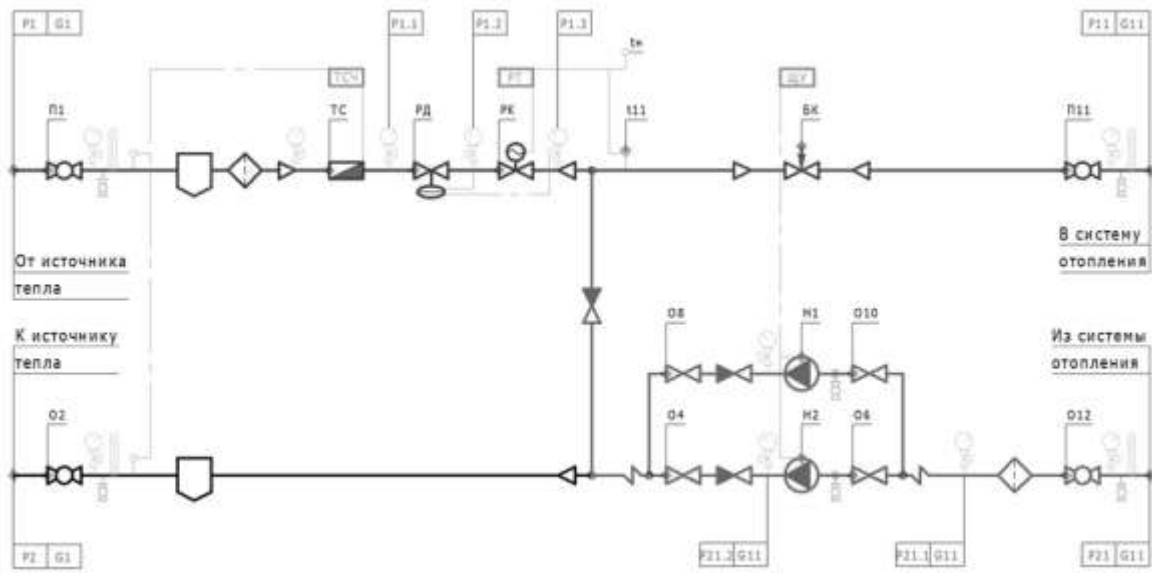
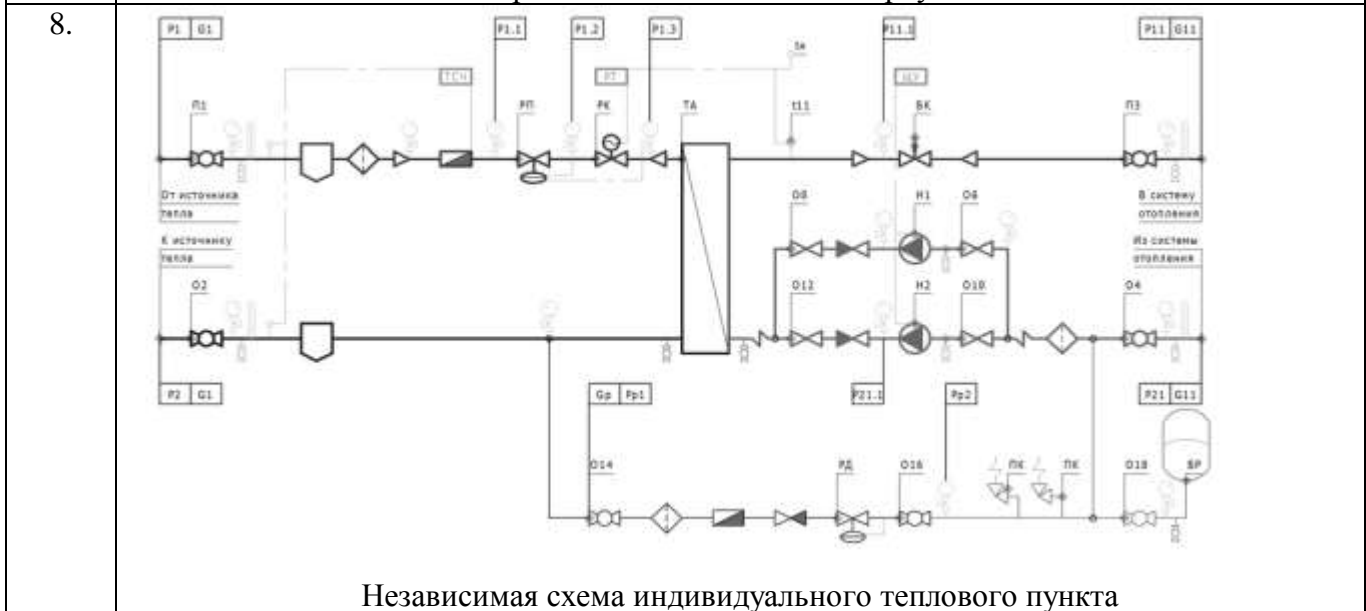
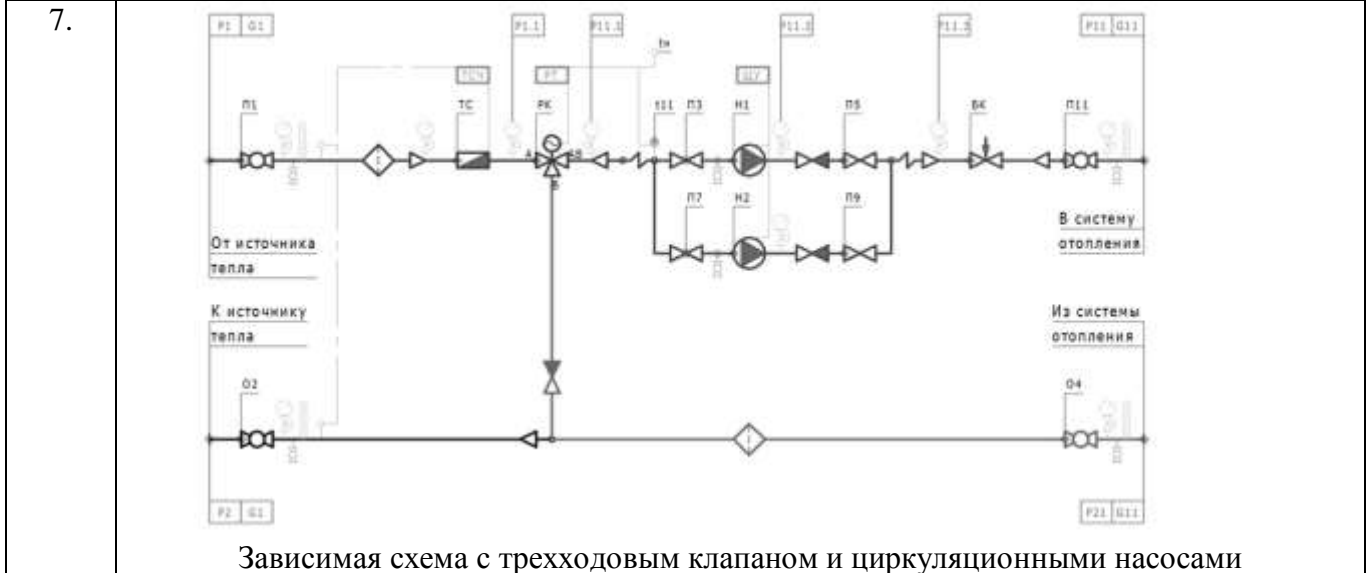
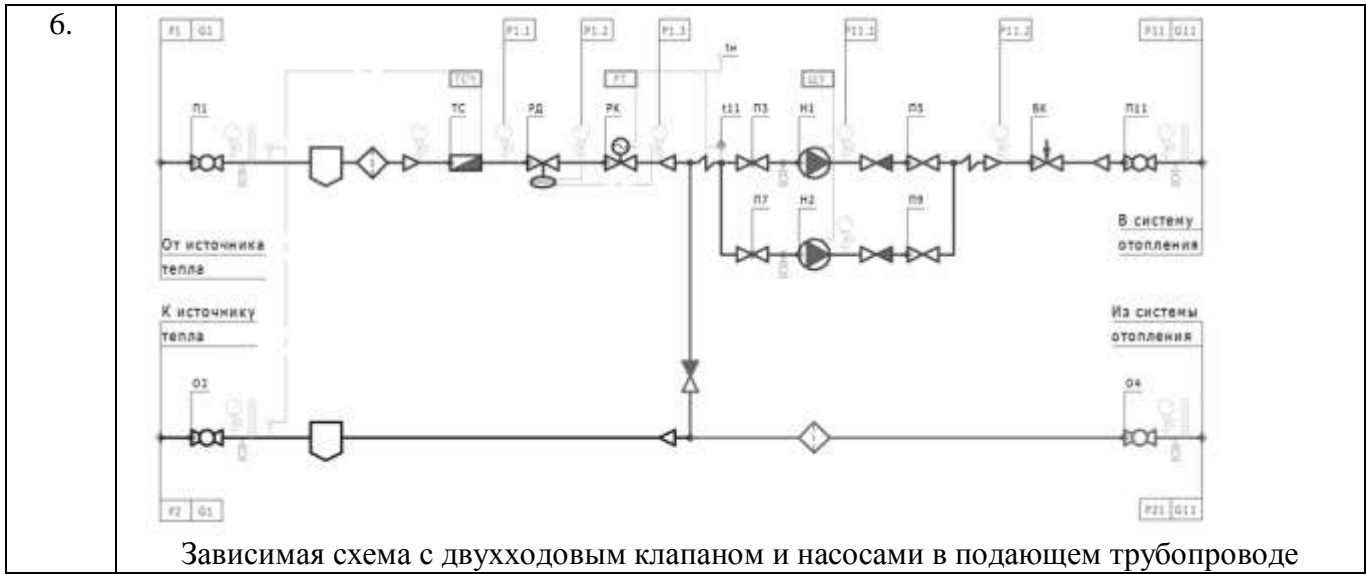


Схема обвязочных газопроводов низкого давления котла, оборудованного горелками с принудительной подачей воздуха и отключающими устройствами — кранами

5.



Зависимая схема с двухходовым клапаном и насосами в обратном трубопроводе



ПК-2.3. (иметь навыки):

Задание №6

Оформить схемы газопроводов и трубопроводов с рамкой, штампом.

Варианты приведены в задании №5.

Вариант использовать согласно последней цифре зачетки.

ПК-2.6. (знать):

Задание №7


Создать таблицы в AutoCAD для грамотной презентации с учетом подготовки графической части проектной и рабочей документации

Вариант использовать согласно последней цифре зачетки.

Таблица 7

Варианты	Таблицы
1.	
2.	
3.	<p style="text-align: center;">Штамп</p>
4.	<p style="text-align: center;">Штамп пояснительной записки</p>
5.	<p style="text-align: center;">Ведомость расхода стали</p>

6.	<p style="text-align: center;">Спецификация на изделие, состоящее только из деталей</p>
7.	<p style="text-align: center;">Групповая спецификация на изделие, состоящее только из деталей</p>
8.	<p style="text-align: center;">Ведомость перемычек</p>
9.	<p style="text-align: center;">Экспликация полов</p>
10.	<p style="text-align: center;">Экспликация полов</p>

Кратно 8 15	Поз.	Эскиз
	20	70
	90	
		

ПК-2.6. (уметь):

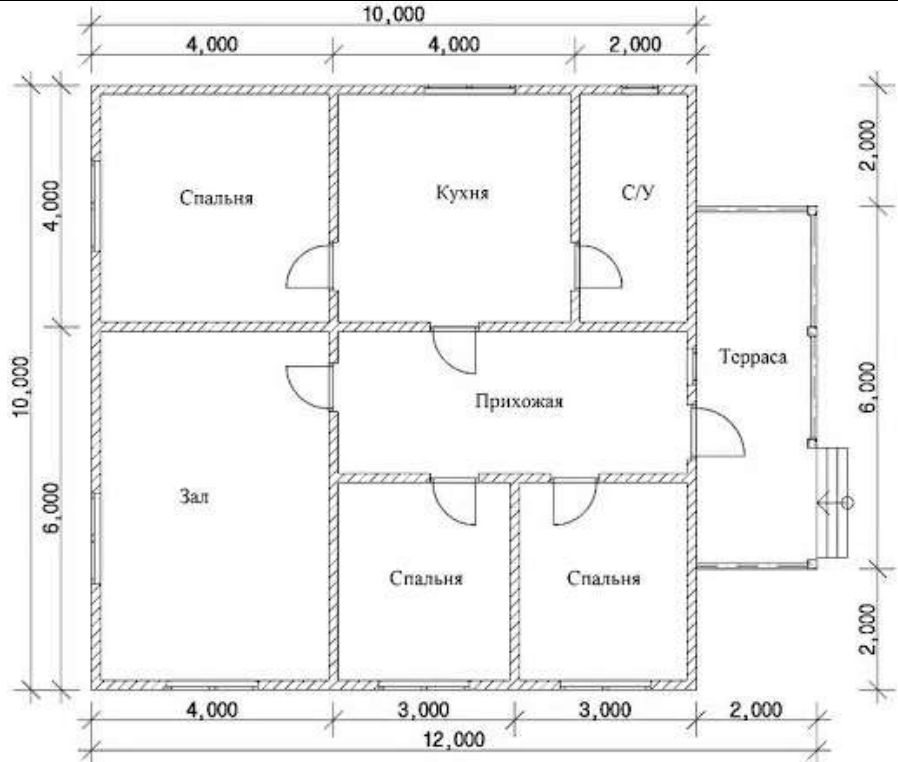
Задание №8

Выполнить рабочий чертеж плана здания в программе AutoCAD и оформить проектную документацию.

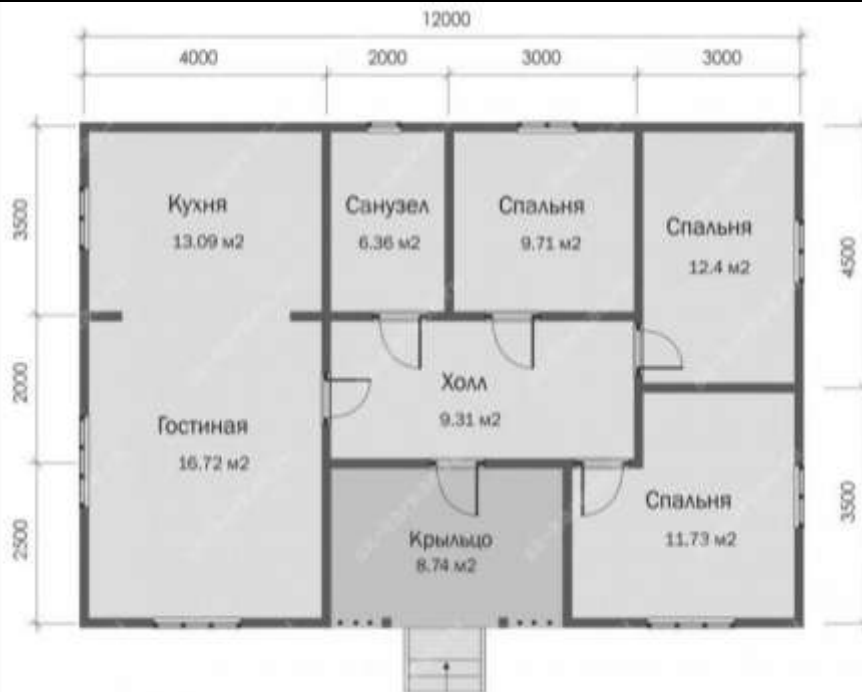
Варианты приведены в таблице №8.

Вариант использовать согласно последней цифре зачетки.

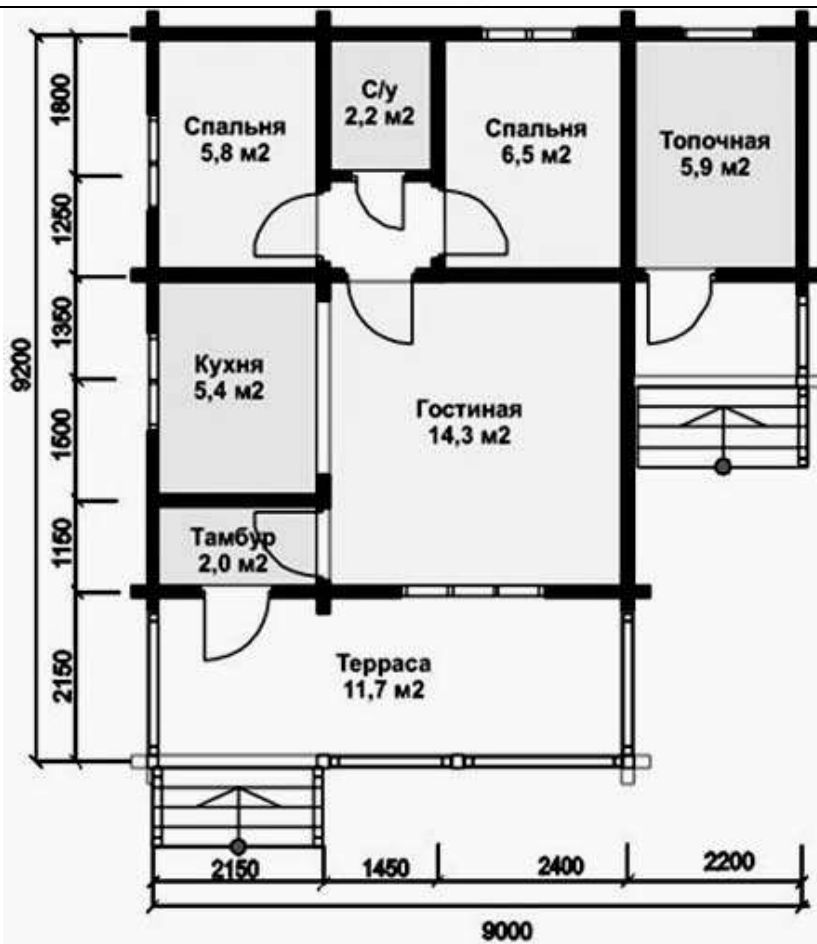
Таблица №8

Варианты	
1	

2



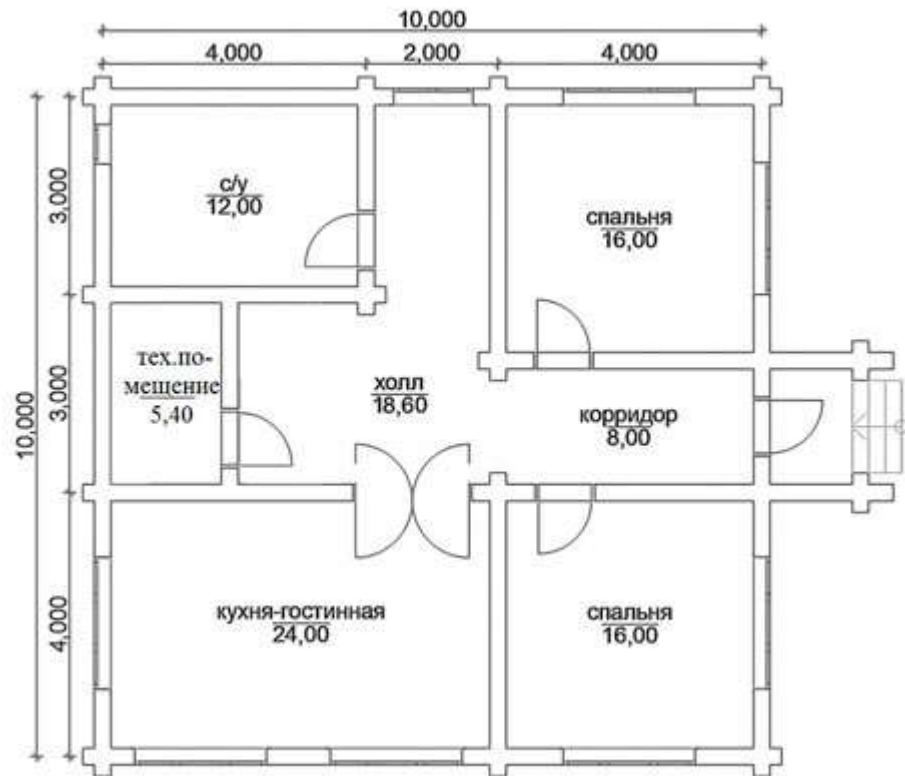
3



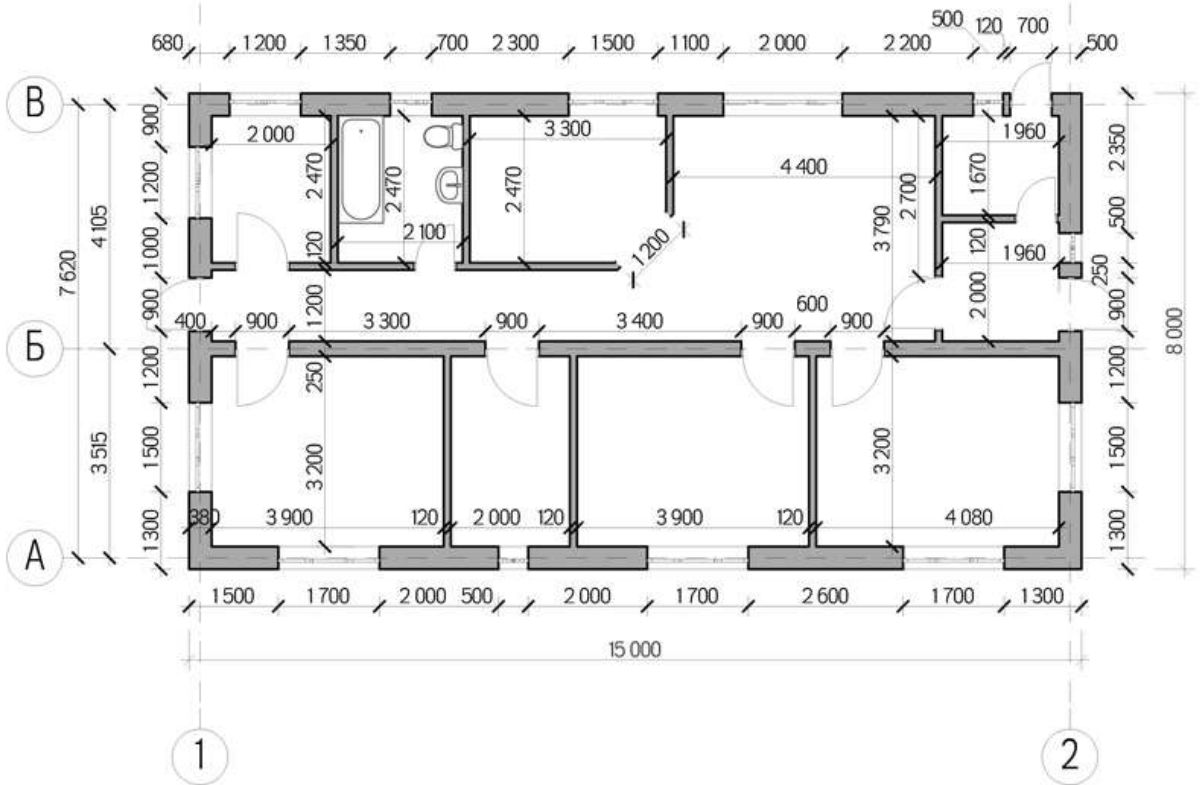
4



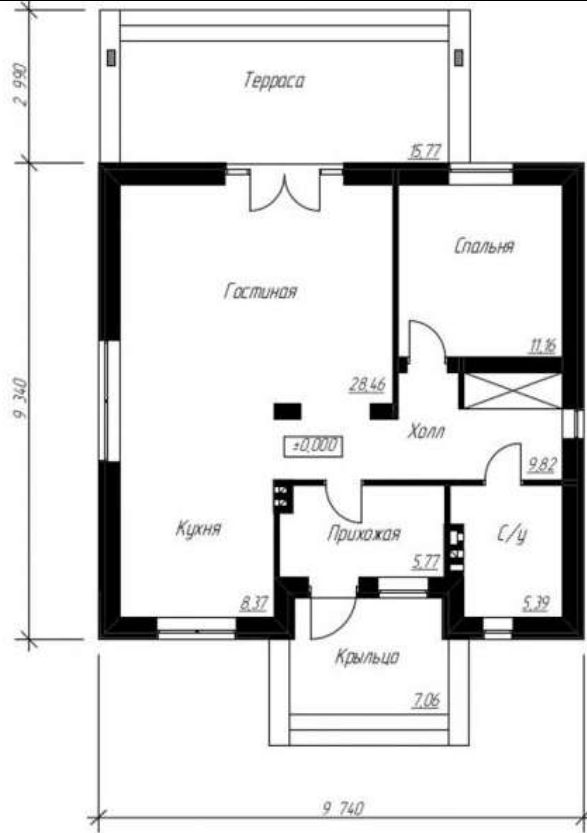
5



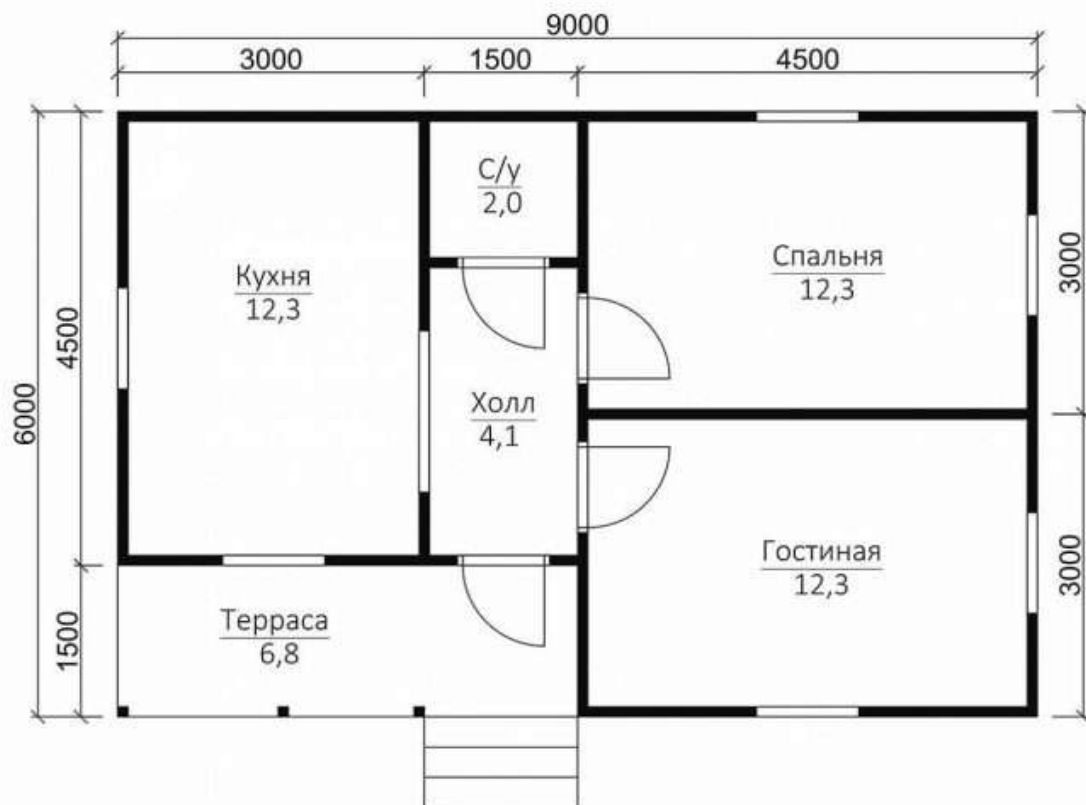
6



7



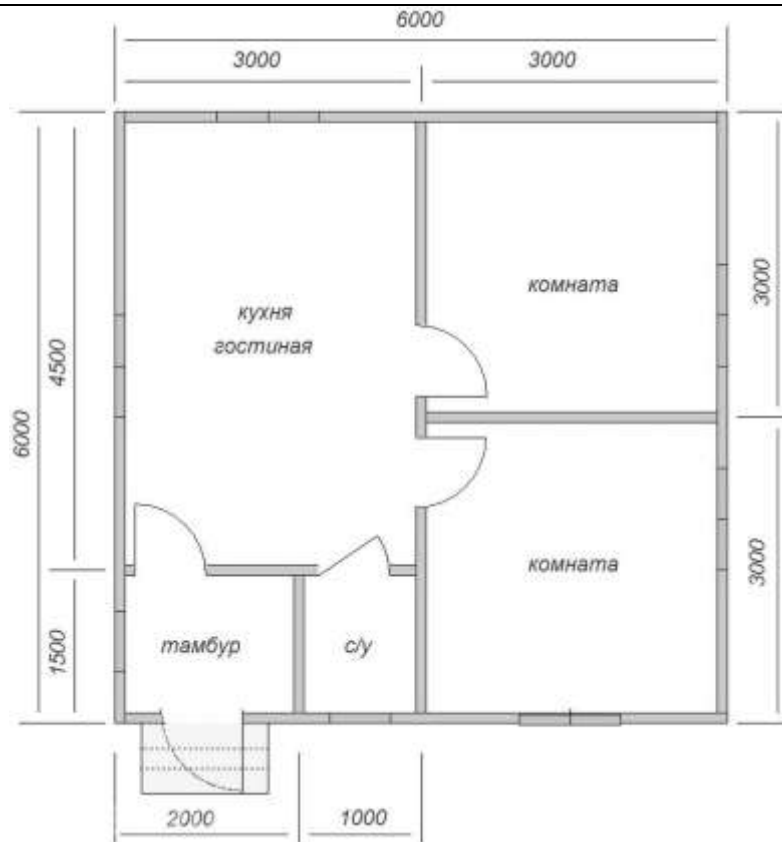
8



9



1
0



ПК-2.6. (иметь навыки):

Задание №9

Подготовка и оформление графической части проектной документации: - выполнить рабочий чертеж плана здания в программе ArchiCAD; - оформить с рамкой, штампом, осями и размерными линиями.

Варианты приведены в задании №8.

Вариант использовать согласно последней цифре зачетки.

Типовой комплект тестовых заданий для входного тестирования

- 1. Выберите определение меню, содержащее команды открытия, создания, объединения файлов, а также команды экспорта и импорта файлов в различные форматы:**
 - a. Редактор;
 - b. Файл;
 - c. Конструирование;
 - d. Окно.

- 2. Определите вкладку диалогового окна менеджера библиотек, позволяющая управлять библиотеками в целом и отдельными библиотечными элементами, хранимыми на дисках локального компьютера и компьютеров, расположенных в локальной сети:**
 - a. FTP-сайты;
 - b. Локальная сеть;
 - c. Web-объекты;
 - d. История.

- 3. Определите клавишу, фиксирующую координату курсора и тем самым ограничивающую его перемещение:**
 - a. «Ctrl»;
 - b. «Shift»;
 - c. «Alt»;
 - d. «Tab» .

- 4. Определите окно необходимое для фиксации мыши:**
 - a. Параметры;
 - b. Окружающая среда;
 - c. Рабочая среда проекта;
 - d. Стандарт.

- 5. Определите команду меню, необходимую для создания множества копий элемента в пределах одного проекта:**
 - a. Редактор;
 - b. Тиражировать;
 - c. Изменить расположение;
 - d. Скопировать.

- 6. Базовые цвета модели RGB**
 - a. красный, желтый, синий
 - b. красный, синий, зеленый
 - c. голубой, желтый, пурпурный
 - d. синий, желтый, красный

- 7. Чтобы изменить размер изображения, можно:**
 - a. использовать инструмент Выделение

- b. вставить фрагмент из буфера обмена
- c. использовать инструмент Лупа

8. Пиксель является:

- a. основой векторной графики
- b. основой растровой графики
- c. основой трёхмерной графики

9. Чем больше разрешение, тем изображение:

- a. Темнее
- b. качественнее
- c. светлее

10. Выберите устройства являющиеся устройством вывода:

- a. Сканер
- b. принтер
- c. клавиатура

Типовой комплект тестовых заданий для итогового тестирования

ПК-2.2 (знает):

1. При выборе нормативно-технических и нормативно-методических документов, определите наименьший элемент фрактальной графики:

- 1) пиксель
- 2) вектор
- 3) точка
- 4) фрактал

2. При изменении размеров растрового изображения-

- 1) качество остаётся неизменным
- 2) качество ухудшается при увеличении и уменьшении
- 3) При уменьшении остаётся неизменным а при увеличении ухудшается
- 4) При уменьшении ухудшается а при увеличении остаётся неизменным

3. При выборе требований для проектирования, определить параметрическое моделирование – это ...

- 1) воспроизведение параметров объекта моделирования
- 2) разработка серии моделей исследуемого объекта
- 3) установление зависимостей между параметрами и форм этих зависимостей

4. Пиксель является -

- 1) Основой растровой графики
- 2) Основой векторной графики
- 3) Основой фрактальной графики
- 4) Основой трёхмерной графики

5. При выборе нормативно-технических и нормативно-методических документов, определить при изменении размеров векторной графики его качество:

- 1) При уменьшении ухудшается а при увеличении остаётся неизменным
- 2) При уменьшении остаётся неизменным а при увеличении ухудшается.
- 3) Качество ухудшается при увеличении и уменьшении
- 4) Качество остаётся неизменным

6. Что можно отнести к устройствам ввода информации

- 1) мышь клавиатуру экраны
- 2) клавиатуру принтер колонки
- 3) сканер клавиатура мышь
- 4) колонки сканер клавиатура

7. При выборе требований для проектирования - какие цвета входят в цветовую модель RGB?

- 1) чёрный синий красный
- 2) жёлтый розовый голубой

- 3) красный зелёный голубой
- 4) розовый голубой белый

8. Что такое интерполяция -

- 1) разломачивание краёв при изменении размеров растрового изображения
- 2) программа для работу в с фрактальными редакторами
- 3) инструмент в Photoshop
- 4) Это слово не как не связано с компьютерной графикой

9. При выборе нормативно-технических и нормативно-методических документов, указать наименьший элемент изображения на графическом экране монитора.

- 1) курсор
- 2) символ
- 3) линия
- 4) пиксель

10. Выберите устройства являющиеся устройством вывода

- 1) принтер
- 2) сканер
- 3) дисплей монитора
- 4) колонки

ПК-2.2 (умеет):

11. При выборе нормативно-технических и нормативно-методических документов, определить - какие программы предназначены для работы с векторной графикой?

- 1) Компас3Д
- 2) Photoshop
- 3) Corel Draw

12. Чем больше разрешение, тем изображение

- 1) качественнее
- 2) светлее
- 3) темнее
- 4) не меняется

13. Пикселизация эффект ступенек это один из недостатков

- 1) растровой графики
- 2) векторной графики
- 3) фрактальной графики

14. При выборе требований для проектирования, определите, что такое графика, которая представляется в виде графических примитивов

- 1) растровая
- 2) векторная
- 3) трёхмерная
- 4) фрактальная

15. Недостатки трёх мерной графики

- 1) малый размер сохранённого файла

- 2) не возможность посмотреть объект на экране только при распечатывании
- 3) необходимость значительных ресурсов на ПК для работы с данной графикой в программах

16. При выборе нормативно-технических и нормативно-методических документов, определить - к достоинствам Ламповых мониторов относится

- 1) низкая частота обновления экрана
- 2) хорошая цветопередача
- 3) высокая себестоимость

17. К недостаткам ЖК мониторов можно отнести

- 1) громоздкость
- 2) излучение
- 3) узкий угол обзора
- 4) широкий угол обзора

18. Какое расширение имеют файлы графического редактора Paint?

- 1) exe
- 2) doc
- 3) bmp
- 4) com

19. Сетка из горизонтальных и вертикальных столбцов, которую на экране образуют пиксели, называется

- 1) видеопамять;
- 2) видеоадаптер;
- 3) растр;
- 4) дисплейный процессор;

20. Графический редактор Paint находится в группе программ

- 1) утилиты
- 2) стандартные
- 3) Microsoft Office

21. К какому типу компьютерной графики относится программа Paint

- 1) векторная
- 2) фрактальная
- 3) растровая
- 4) трёхмерная

22. Способ хранения информации в файле, а также форму хранения определяет

- 1) пиксель
- 2) формат
- 3) графика
- 4) гифка

23. При выборе нормативно-технических и нормативно-методических документов, определить - с помощью растрового редактора можно:

- 1) создать коллаж
- 2) улучшить яркость

3) раскрашивать чёрно белые фотографии

24. Для ввода изображения в компьютер используются

- 1) принтер
- 2) сканер
- 3) диктофон

25. Графический редактор это

- 1) устройство для создания и редактирования рисунков
- 2) устройство для печати рисунков на бумаге
- 3) программа для создания и редактирования текстовых документов
- 4) программа для создания и редактирования рисунков

ПК-2.2 (иметь навыки):

26. При выборе требований для проектирования, укажите - что такое компьютерная графика?

- 1) специальная область информатики, которая изучает методы и способы создания и обработки изображений
- 2) комплекс программного обеспечения для подготовки иллюстрированного материала
- 3) специальная область информатики, изучающая способы и методы кодирования информации
- 4) способ кодирования графической информации с использованием вычислительной техники

27. Графическим объектом НЕ является

- 1) чертёж
- 2) текст письма
- 3) рисунок
- 4) схема

28. При выборе нормативно-технических и нормативно-методических документов, укажите - что такое ЛИНИАТУРА?

- 1) это единица измерения разрешения оригинала (dpi)
- 2) это единица измерения частоты сетки печатного изображения (lpi)
- 3) это единица измерения разрешения экранного изображения
- 4) это не имеет отношения к компьютерной графике

29. Растровым графическим редактором НЕ является

- 1) GIMP
- 2) Paint
- 3) Corel draw

30. При выборе требований для проектирования, определить - какие виды компьютерной графики существуют?

- 1) векторная
- 2) растровая
- 3) фрактальная
- 4) трехмерная
- 5) двухуровневая
- 6) фактическая
- 7) практическая

31. В процессе сжатия растровых графических изображений по алгоритму JPEG его информационный объем обычно уменьшается в ...

- 1) 10-15 раз
- 2) 100раз
- 3) ни разу
- 4) 2-3 раза

32. При выборе нормативно-технических и нормативно-методических документов, укажите, что используется в модели СМУК?

- 1) красный, голубой, желтый, синий
- 2) голубой, пурпурный, желтый, черный
- 3) голубой, пурпурный, желтый, белый
- 4) красный, зеленый, синий, черный

33. В цветовой модели RGB установлены следующие параметры: 0, 255, 0. Какой цвет будет соответствовать этим параметрам?

- 1) красный
- 2) чёрный
- 3) голубой
- 4) зелёный

34. При выборе требований для проектирования, укажите, как называется эффект, который наблюдается при увеличении масштаба растрового изображения?

- 1) деформация
- 2) растеризация
- 3) пикселизация
- 4) векторизация
- 5) визуализация

35. Какую форму имеет пиксель?

- 1) квадрат
- 2) круг
- 3) овал
- 4) треугольник

36. При выборе нормативно-технических и нормативно-методических документов, обозначьте от какого словосочетания образовалось слово "пиксель"?

- 1) элемент картинки
- 2) линия
- 3) разрешение
- 4) формат картинки

37. Что такое разрешение?

- 1) это количество точек в изображении
- 2) это количество точек, приходящееся на единицу длины
- 3) это количество пикселей по горизонтали и вертикали
- 4) это минимальный элемент растрового изображени
- 5) это минимальный элемент векторного изображения

ПК-2.3 (знать):

38. При выборе аналогов и типовых технических решений, укажите какие различают виды разрешений?

- 1) разрешение оригинала
- 2) разрешение печатного изображения
- 3) разрешение экранного изображения
- 4) разрешение сканированного изображения
- 5) разрешение бумажного изображения

39. Какой вид разрешения важен при сканировании изображений?

- 1) разрешение оригинала
- 2) разрешение печатного изображения
- 3) разрешение экранного изображения
- 4) разрешение сканированного изображения
- 5) разрешение бумажного изображения

40. При выборе отдельных элементов и узлов системы теплоснабжения, ответьте на вопрос - что такое dpi?

- 1) количество точек на дюйм, в них измеряется разрешение оригинала
- 2) количество пикселей на экране по горизонтали и вертикали, в них измеряется разрешение экранного изображения
- 3) количество линий на дюйм, в них измеряется разрешение оригинала
- 4) количество линий на дюйм, в них измеряется разрешение печатного изображений

41. Экранное разрешение указывает....

- 1) количество точек на экране, приходящееся на один дюйм изображения
- 2) количество пикселей на экране по горизонтали и вертикали
- 3) количество линий на экране, приходящееся на один дюйм изображения

42. При выборе аналогов и типовых технических решений, укажите, что такое lpi?

- 1) количество точек на дюйм, в них измеряется разрешение оригинала
- 2) количество пикселей на экране по горизонтали и вертикали, в них измеряется разрешение экранного изображения
- 3) количество линий на дюйм, в них измеряется разрешение оригинала
- 4) количество линий на дюйм, в них измеряется разрешение печатного изображений

43. Можно ли вычислить объем графического файла, зная его разрешение?

- 1) можно
- 2) нет, необходимо еще знать количество используемых цветов
- 3) нет, необходимо еще знать степень сжатия
- 4) нет, необходимо еще знать, сколько свободного места на диске

44. При выборе отдельных элементов и узлов системы теплоснабжения, ответьте на вопрос - что такое узел?

- 1) это базовый элемент векторной графики, который описывается математически
- 2) это часть линии, соединяющая два сегмента
- 3) это точка на плоскости, фиксирующая один из концов сегмента
- 4) это точка на плоскости, которая описывается математически

45. Что такое сегмент?

- 1) это базовый элемент векторной графики, который описывается математически
- 2) это часть линии, соединяющая два смежных узла
- 3) это точка на плоскости, фиксирующая один из концов сегмента
- 4) это точка на плоскости, которая описывается математически

46. При выборе аналогов и типовых технических решений, укажите, как называется минимальный элемент рисунка в растровой графике?

- 1) пиксель
- 2) сегмент
- 3) узел
- 4) линия
- 5) формула

47. Когда проявляется эффект пикселизация?

- 1) при увеличении масштаба
- 2) при уменьшении масштаба
- 3) при сохранении изображения в другом формате
- 4) при открытии одновременно нескольких изображений

48. Выберите примеры экранного разрешения

- 1) 640x480
- 2) 300 dpi
- 3) 500 lpi
- 4) 600 dpi
- 5) 1280x1024

49. От чего зависит размер растра?

- 1) от требований к качеству
- 2) от размера файла
- 3) от формата файла
- 4) от выбранного экранного разрешения
- 5) от частоты сетки

50. Где используется растровая графика?

- 1) для хранения и обработки фотографий
- 2) в полиграфии
- 3) при создании ландшафта
- 4) в web-дизайне
- 5) в машиностроении, металлургии

ПК-2.3 (уметь):

51. Адаптируя аналоги и типовые технические решения отдельных элементов, укажите, где используется векторная графика?

- 1) для хранения и обработки фотографий
- 2) в полиграфии
- 3) при создании ландшафта
- 4) в web-дизайне

5) в машиностроении, металлургии

52. Недостатки растровой графики.

- 1) сложность в обработке
- 2) фотореалистичность
- 3) большой объем
- 4) простота в обработке
- 5) пикселизация

53. Адаптируя аналоги и типовые технические решения отдельных элементов, определите достоинства растровой графики.

- 1) простота в обработке
- 2) маленький объем
- 3) фотореалистичность
- 4) большой объем
- 5) нет пикселизации

54. Достоинства векторной графики.

- 1) фотореалистичность
- 2) маленький объем
- 3) нет пикселизации
- 4) простота в обработке
- 5) сложность в обработке

55. Адаптируя аналоги и типовые технические решения отдельных элементов, определите недостатки векторной графики.

- 1) маленький объем
- 2) пикселизация
- 3) большой объем
- 4) сложность в обработке
- 5) нет пикселизации

56. В каких видах графики для хранения изображения используется математическая формула?

- 1) растровой
- 2) векторной
- 3) фрактальной
- 4) трехмерной

57. Адаптируя аналоги и типовые технические решения отдельных элементов, укажите, в каком виде графики сочетаются растровый и векторный способ хранения изображения?

- 1) растровой
- 2) векторной
- 3) фрактальной
- 4) трехмерной

58. Что такое цветовая модель?

- 1) это система описания цвета в зависимости от применения
- 2) это количественно измеряемые физические характеристики

- 3) это средство управления вниманием человека
- 4) это средство усиления зрительного впечатления и повышения информационной насыщенности изображения

59. Адаптируя аналоги и типовые технические решения отдельных элементов, определите какая цветовая модель относится к аддитивным?

- 1) RGB
- 2) CMYK
- 3) HSB
- 4) LAB
- 5) XYZ

60. Какая цветовая модель относится к субтрактивным?

- 1) RGB
- 2) CMYK
- 3) HSB
- 4) LAB
- 5) XYZ

ПК-2.3 (иметь навыки):

61. При выполнении выбора аналогов и типовых технических решений, укажите базовые цвета модели RGB

- 1) красный, желтый, синий
- 2) красный, синий, зеленый
- 3) голубой, желтый, пурпурный
- 4) синий, желтый, красный

62. Какая модель не применима для печати?

- 1) RGB
- 2) CMYK
- 3) LAB
- 4) HSB
- 5) XYZ

63. При выполнении выбора аналогов узлов системы теплоснабжения, укажите какие характеристики цвета учитываются в модели HSB

- 1) тон
- 2) оттенок
- 3) яркость
- 4) насыщенность
- 5) чистота цвета

64. Какая модель наиболее близка к традиционному пониманию цвета?

- 1) RGB
- 2) CMYK
- 3) HSB
- 4) LAB
- 5) XYZ

65. При выполнении выбора аналогов и типовых технических решений, ответьте на вопрос - что такое цветокоррекция?

- 1) преобразование цветов из одной модели в другую без потери качества
- 2) вклад нескольких цветов в результирующий цвет в диапазоне от нуля до максимального значения
- 3) вычитание основных цветов из белого для получения нового цвета

66. Для чего используется модель $L^*a^*b^*$?

- 1) для преобразования цветов из одной модели в другую
- 2) для отображения на экране
- 3) для печати
- 4) для выбора цвета

67. При выполнении выбора аналогов узлов системы теплоснабжения, выберите форматы, которые позволяют хранить растровое изображение

- 2) gif
- 3) dxf
- 4) psx
- 5) wmf

68. При выполнении выбора аналогов и типовых технических решений, выберите форматы, которые позволяют хранить векторное изображение

- 1) cdr
- 2) psd
- 3) jpeg
- 4) dxf
- 5) wmf

69. Необходимо установить соответствие:

Графический редактор:

- 1) редактирование рисунков
- 2) сочинение стихотворения
- 3) редактирование изложения

70. Необходимо установить соответствие:

Текстовый редактор:

- 1) редактирование изложения
- 2) редактирование рисунков
- 3) рисование

71. Чтобы изменить размер изображения, можно:

- 1) использовать инструмент Выделение
- 2) вставить фрагмент из буфера обмена
- 3) использовать инструмент Лупа

72. Чтобы изменить размер изображения, можно:

- 1) вставить фрагмент из буфера обмена

- 2) выделить фрагмент и растянуть рамку выделения
- 3) использовать инструмент Выделение

ПК-2.6 (знает):

73. Закрасить фрагмент средствами графического редактора можно с помощью этого инструмента:

- 1) Ластик
- 2) Выбор цветов
- 3) Заливка

74. Зная правила подготовки графической части проектной и рабочей документации, определите, что нужно использовать, чтобы отобразить симметрично выделенный фрагмент средствами графического редактора:

- 1) инструмент Повернуть
- 2) один из пунктов меню Файл
- 3) клавишу Delete

75. Как называется устройство, которое чаще всего используют для создания графических файлов:

- 1) видеокамера
- 2) клавиатура
- 3) графический планшет

76. Зная правила подготовки графической части проектной и рабочей документации, укажите лишнее в перечне:

- 1) линия
- 2) ластик
- 3) кривая

77. После выделения части текста и выбора команды ВЫРЕЗАТЬ, в графическом редакторе этот фрагмент:

- 1) исчезнет с экрана и будет помещен в буфер обмена
- 2) останется на экране
- 3) останется на экране и не будет помещен в буфер обмена

78. Зная правила подготовки графической части проектной и рабочей документации, определите программу для создания и редактирования рисунков:

- 1) графический директор
- 2) графический режиссер
- 3) графический редактор

79. Пиксель является:

- 1) основой векторной графики
- 2) основой растровой графики
- 3) основой трёхмерной графики

80. Зная правила подготовки графической части проектной и рабочей документации, укажите, что используются для ввода изображения в компьютер:

- 1) сканер
- 2) монитор
- 3) принтер

81. Графическим объектом НЕ является:

- 1) текст письма
- 2) чертёж
- 3) рисунок

82. Зная правила подготовки графической части проектной и рабочей документации, укажите, к какому типу компьютерной графики относится программа Paint:

- 1) трёхмерная
- 2) растровая
- 3) фрактальная

83. Чем больше разрешение, тем изображение:

- 1) темнее
- 2) качественнее
- 3) светлее

84. Зная правила подготовки графической части проектной и рабочей документации, определите, что является наименьшим элементом изображения на графическом экране монитора:

- 1) символ
- 2) линия
- 3) пиксель

ПК-2.6 (умеет):

85. Чтобы изменить размер изображения, можно:

- 1) вставить фрагмент из буфера обмена
- 2) воспользоваться пунктом меню Изменить размер
- 3) использовать инструмент Контур

86. Умея оформлять графическую часть проектной и рабочей документации, укажите, что находится в группе программ графического редактора Paint:

- 1) утилиты
- 2) Microsoft Office
- 3) стандартные

87. Удалить часть изображения средствами графического редактора можно с помощью:

- 1) инструмента Кисть
- 2) одного из пунктов меню Файл
- 3) выделения и клавиши Delete

88. Умея оформлять графическую часть проектной и рабочей документации, укажите для чего нецелесообразно использовать графический редактор:

- 1) для обработки сканированных изображений
- 2) для создания текстового документа
- 3) для редактирования фотографий

89. Как называется устройство, которое чаще всего используют для создания графических файлов:

- 1) цифровой фотоаппарат
- 2) видеокамера
- 3) клавиатура

90. Умея оформлять графическую часть проектной и рабочей документации, укажите лишнее в перечне:

- 1) карандаш
- 2) кисть
- 3) линия

91. После выделения части текста и выбора команды КОПИРОВАТЬ в графическом редакторе этот фрагмент:

- 1) останется на экране и будет помещен в буфер обмена
- 2) останется на экране
- 3) будет помещен в буфер обмена

92. Умея оформлять графическую часть проектной и рабочей документации, выберите устройства являющиеся устройством вывода:

- 1) сканер
- 2) принтер
- 3) клавиатура

93. Замкнутые ломаные линии можно нарисовать с помощью инструмента

- 1) овал
- 2) прямоугольник
- 3) многоугольник
- 4) кривая

ПК-2.6 (иметь навыки):

94. Люди, каких профессий используют в своей деятельности компьютерную графику?

- 1) архитекторы
- 2) дизайнеры
- 3) художники
- 4) учёные

95. Имея навыки подготовки и оформления графической части проектной и рабочей документации, правда ли, что можно задать свои размеры рабочей области графического редактора Paint?

- 1) да
- 2) нет

96. Что находится под белой рабочей областью и появляется при использовании инструмента ластик и в некоторых других случаях?

- 1) фоновый цвет
- 2) основной цвет

97. Имея навыки подготовки и оформления графической части проектной и рабочей документации, укажите, что используется для рисования в данный момент?

- 1) основной цвет
- 2) фоновый цвет

98. Функции графического интерфейса работают с:

- 1) аппаратурой
- 2) драйверами
- 3) ядром
- 4) видеопамятью

99. Узлами» кривой Безье являются две точки, которые:

- 1) «связывают» элементарные кривые друг с другом, чтобы образовать единый, сложный контур
- 2) образуются при самопересечении кривой
- 3) образуются на пересечении прямой и кривой линии
- 4) образуются на пересечении двух кривых линий на экране

100. Имея навыки подготовки и оформления графической части проектной и рабочей документации, определите компьютерная графика — это:

- 1) процесс создания графического изображения на экране монитора
- 2) направление современного изобразительного искусства
- 3) графика, включающая любые данные, предназначенная для отображения на устройстве вывода

**Лист внесения дополнений и изменений
в рабочую программу и оценочные и методические материалы дисциплины
«Компьютерные технологии в проектировании»
(наименование дисциплины)**

на 2020 - 2021 учебный год

Рабочая программа и оценочные и методические материалы пересмотрены на заседании кафедры «Архитектура и градостроительство», протокол № 8 от 25.03 2020 г.

И.о. зав. кафедрой

Доцент
ученая степень, ученое звание


подпись

/К. А. Прошунина/
И.О. Фамилия

В рабочую программу вносятся следующие изменения:

1. В п. 8.2. внесены следующие изменения

- Autodesk Autocad 2020, Autodesk Revit 2020, Autodesk 3dsMax 2020, Autodesk Archicad 2020.

Составители изменений и дополнений:

Ст. преподаватель
ученая степень, ученое звание


подпись

/ С. А. Раздрина /
И.О. Фамилия

Председатель МКН «Строительство» направленность (профиль)
«Теплогазоснабжение и вентиляция»

Доцент, к.т.н.
ученая степень, ученое звание


подпись

/ Е.М. Дербасова /
И.О. Фамилия

«29» 03 2020 г.

Лист внесения дополнений и изменений в рабочую программу дисциплины
«Компьютерные технологии в проектировании»
(наименование дисциплины)

на 2021- 2022 учебный год

Рабочая программа пересмотрена на заседании кафедры «Архитектура и градостроительство», протокол № 10 от 28 мая, 2021 г.

И.о.зав. кафедрой

Доцент
ученая степень, ученое звание

Подпись
подпись

Л. А. Трещинина
И.О. Фамилия

В рабочую программу вносятся следующие изменения:

1. В п.5.2.1. раздел 1 внесение дополнительной лекции. Тема: «Возможность использования цифровых инструментов для обеспечения мультидисциплинарности научных исследований»

Составители изменений и дополнений:

И. В. К. Соколов
ученая степень, ученое звание

Подпись
подпись

Р. Б. Славет
И.О. Фамилия

Председатель МКН «Строительство»
направленность (профиль) «Теплогазоснабжение и вентиляция»

Доцент, к.т.н.
ученая степень, ученое звание

Подпись
(подпись)

Ю.А. Аляутдинова /
И. О. Ф.

« 13 » мая 2021 г.