

Министерство образования и науки Астраханской области
Государственное автономное образовательное учреждение
Астраханской области высшего образования
«Астраханский государственный архитектурно-
строительный университет»
(ГАОУ АО ВО «АГАСУ»)



РАБОЧАЯ ПРОГРАММА ДИСЦИПЛИНЫ

Наименование дисциплины

Электротехника и электроснабжение
(указывается наименование в соответствии с учебным планом)

По направлению подготовки

08.03.01 «Строительство»
(указывается наименование направления подготовки в соответствии с ФГОС ВО)

Направленность (профиль)

Промышленное и гражданское строительство», «Инженерные системы жизнеобеспечения в строительстве», «Экспертиза и управление недвижимостью»
(указывается наименование направленности (профиля) в соответствии с ОПОП)

Кафедра Системы автоматизированного проектирования и моделирования

Квалификация выпускника *бакалавр*

Астрахань - 2023

Разработчики:

Ст.преподаватель
(занимаемая должность,
учёная степень и учёное звание)


(подпись)

С.С. Тюлюпова
И.О.Ф.

Рабочая программа рассмотрена и утверждена на заседании кафедры «Системы автоматизированного проектирования и моделирования»

Протокол № 8 от 13.03 2023 г.


и.о. Заведующий кафедрой


(подпись)


/ В.В. Соболева /
И.О.Ф.

Согласовано:
Председатель МКН «Строительство»

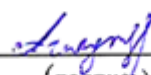
Направленность (профиль) «Промышленное и гражданское строительство»


(подпись) / О.Б. Завьялова /
(инициалы, фамилия)

Председатель МКН «Строительство», направленность (профиль) «Экспертиза и управление недвижимостью»


(подпись) / Н.В. Купчикова /
И. О. Ф.

Председатель МКН «Строительство», направленность (профиль) «Инженерные системы жизнеобеспечения в строительстве»


(подпись) / Ю. А. Аляутдинова /
И.О.Ф

Начальник УМУ


(подпись)

/ М.В. Хасеякина /
(инициалы, фамилия)

Начальник УМУ ВО


(подпись)


/ Г.А. Дуркина /
(инициалы, фамилия)

Начальник УИТ


(подпись)

/ Л.В. Трунцера /
(инициалы, фамилия)

Заведующая научной библиотекой


(подпись) / М.С. Татарина /
(инициалы, фамилия)

Содержание

1. Цель освоения дисциплины	4
2. Перечень планируемых результатов обучения по дисциплине, соотнесенных с планируемыми результатами освоения образовательной программы	4
3. Место дисциплины в структуре ОПОП бакалавриата	6
5. Содержание дисциплины, структурированное по разделам с указанием отведенного на них количества академических часов и типов учебных занятий	8
5.1. Разделы дисциплины и трудоемкость по типам учебных занятий и работы обучающихся (в академических часах)	8
5.1.1. Очная форма обучения	8
5.1.2. Очно-заочная форма обучения	9
5.2. Содержание дисциплины, структурированное по разделам	10
5.2.1. Содержание лекционных занятий	10
5.2.2. Содержание лабораторных занятий	11
5.2.3. Содержание практических занятий	12
5.2.4. Перечень учебно-методического обеспечения для самостоятельной работы обучающихся по дисциплине	12
5.2.5. Темы курсовых проектов/ курсовых работ	15
6. Методические указания для обучающихся по освоению дисциплины	15
7. Образовательные технологии	16
Традиционные образовательные технологии	16
Интерактивные технологии	16
8. Учебно-методическое и информационное обеспечение дисциплины	16
8.1. Перечень основной и дополнительной учебной литературы, необходимой для освоения дисциплины	16
8.2. Перечень необходимого лицензионного и свободно распространяемого программного обеспечения, в том числе отечественного производства, используемого при осуществлении образовательного процесса по дисциплине	17
8.3. Перечень современных профессиональных баз данных и информационных справочных систем, доступных обучающимся при освоении дисциплины:	18
9. Описание материально-технической базы, необходимой для осуществления образовательного процесса по дисциплине	18
10. Особенности организации обучения по дисциплине для инвалидов и лиц с ограниченными возможностями здоровья	19

1. Цель освоения дисциплины

Целью освоения дисциплины «Электротехника и электроснабжение» является формирование компетенций обучающихся в соответствии с требованиями Федерального государственного образовательного стандарта высшего образования по направлению подготовки 08.03.01 «Строительство»

2. Перечень планируемых результатов обучения по дисциплине, соотнесенных с планируемыми результатами освоения образовательной программы

В результате освоения дисциплины, обучающиеся должны овладеть следующими компетенциями:

ОПК-1. Способен решать задачи профессиональной деятельности на основе использования теоретических и практических основ естественных и технических наук, а также математического аппарата

ОПК-3. Способен принимать решения в профессиональной сфере, используя теоретические основы и нормативную базу строительства, строительной индустрии и жилищно-коммунального хозяйства

ОПК-4. Способен использовать в профессиональной деятельности распорядительную и проектную документацию, а также нормативные правовые акты в области строительства, строительной индустрии и жилищно-коммунального хозяйства

ОПК-6. Способен участвовать в проектировании объектов строительства и жилищно-коммунального хозяйства, в подготовке расчётного и технико-экономического обоснований их проектов, участвовать в подготовке проектной документации, в том числе с использованием средств автоматизированного проектирования и вычислительных программных комплексов

ОПК-8. Способен осуществлять и контролировать технологические процессы строительного производства и строительной индустрии с учётом требований производственной и экологической безопасности, применяя известные и новые технологии в области строительства и строительной индустрии

ОПК-9. Способен организовывать работу и управлять коллективом производственного подразделения организаций, осуществляющих деятельность в области строительства, жилищно-коммунального хозяйства и/или строительной индустрии

В результате освоения дисциплины обучающийся должен овладеть следующими результатами по дисциплине:

ОПК-1.11 Определение характеристик процессов распределения, преобразования и использования электрической энергии в электрических цепях

знать:

-характеристики процессов распределения, преобразования и использования электрической энергии в электрических цепях

уметь:

- определять характеристики процессов распределения, преобразования и использования электрической энергии в электрических цепях

иметь навыки:

- теоретического и экспериментального исследования объектов профессиональной деятельности

ОПК-3.2 Выбор метода или методики решения задачи профессиональной деятельности.

знать:

-методы или методики решения задач профессиональной деятельности

уметь:

- выбирать метод или методику решения задачи профессиональной деятельности

иметь навыки:

- выбора метода или методики решения задачи профессиональной деятельности
ОПК-4.1 Выбор нормативно-правовых и нормативно-технических документов, регулирующих деятельность в области строительства, строительной индустрии и жилищно-коммунального хозяйства для решения задачи профессиональной деятельности

знать:

- нормативно-правовые и нормативно-технические документы регулирующие деятельность в области строительства, строительной индустрии и жилищно-коммунального хозяйства для решения задачи профессиональной деятельности

уметь:

- выбирать нормативно-правовые и нормативно-технические документы, регулирующие деятельность в области строительства, строительной индустрии и жилищно-коммунального хозяйства для решения задачи профессиональной деятельности

иметь навыки:

- выбора и использования нормативно-правовых и нормативно-технических документов, регулирующих деятельность в области строительства, строительной индустрии и жилищно-коммунального хозяйства для решения задачи профессиональной деятельности

ОПК-4.2 Выявление основных требований нормативно-правовых и нормативно-технических документов, предъявляемых к зданиям, сооружениям, инженерным системам жизнеобеспечения, к выполнению инженерных изысканий в строительстве

знать:

- основные требования нормативно-правовых и нормативно-технических документов, предъявляемых к зданиям, сооружениям, инженерным системам жизнеобеспечения, к выполнению инженерных изысканий в строительстве

уметь:

- выявлять основные требования нормативно-правовых и нормативно-технических документов, предъявляемых к зданиям, сооружениям, инженерным системам жизнеобеспечения, к выполнению инженерных изысканий в строительстве

иметь навыки:

- выявления основных требований нормативно-правовых и нормативно-технических документов, предъявляемых к зданиям, сооружениям, инженерным системам жизнеобеспечения, к выполнению инженерных изысканий в строительстве

ОПК-4.4 Представление информации об объекте капитального строительства по результатам чтения проектно-сметной документации

знать:

- виды проектно-сметной документации

уметь:

- представлять информацию об объекте капитального строительства по результатам чтения проектно-сметной документации

иметь навыки:

- представления информации об объекте капитального строительства по результатам чтения проектно-сметной документации

ОПК-4.6 Проверка соответствия проектной строительной документации требованиям нормативно-правовых и нормативно-технических документов

знать:

- методы проверки соответствия проектной строительной документации требованиям нормативно-правовых и нормативно-технических документов

уметь:

- выполнять проверку соответствия проектной строительной документации требованиям нормативно-правовых и нормативно-технических документов

иметь навыки:

- проведения проверки соответствия проектной строительной документации требованиям нормативно-правовых и нормативно-технических документов

ОПК-6.10 Определение основных параметров инженерных систем здания

знать:

- основные параметры инженерных систем здания

уметь:

- определять основные параметры инженерных систем здания

иметь навыки:

- определения основных параметров инженерных систем здания

ОПК-6.14 Расчётное обоснование режима работы инженерной системы жизнеобеспечения

знать:

- режим работы инженерной системы жизнеобеспечения здания

уметь:

- выполнять расчётное обоснование режима работы инженерной системы жизнеобеспечения здания

иметь навыки:

- выполнения расчётного обоснования режима работы инженерной системы жизнеобеспечения здания

ОПК-8.4 Контроль соблюдения требований охраны труда при осуществлении технологического процесса

знать:

- требования охраны труда при осуществлении технологического процесса

уметь:

- выполнять контроль соблюдения требований охраны труда при осуществлении технологического процесса

иметь навыки:

- методами контроля соблюдения требований охраны труда при осуществлении технологического процесса

ОПК-9.5 Контроль соблюдения требований охраны труда на производстве

знать:

- требования охраны труда на производстве

уметь:

- контролировать соблюдение требований охраны труда на производстве

иметь навыки:

- контроля соблюдения требований охраны труда на производстве

3. Место дисциплины в структуре ОПОП бакалавриата

Дисциплина **Б1.0.18** «Электротехника и электроснабжение» реализуется в рамках Блок 1 «Дисциплины (модули)» обязательной части.

Дисциплина базируется на знаниях, полученных в рамках изучения следующих дисциплин: «Математика», «Физика», «Информационные технологии».

4. Объем дисциплины в зачетных единицах с указанием количества академических часов, выделенных на контактную работу обучающихся с преподавателем (по типам учебных занятий) и на самостоятельную работу обучающихся

Форма обучения	Очная	Очно-заочная
1	2	3
Трудоемкость в зачетных единицах:	4 семестр – 3 з.е.; всего – 3з.е.	4 семестр – 3з.е.; всего – 3з.е.
Лекции (Л)	4 семестр – 18 часов; всего - 18 часа	4 семестр – 10 часов; всего - 10 часов
Лабораторные занятия (ЛЗ)	4 семестр – 18 часов всего – 18 часов	4 семестр – 8 часов; всего – 8 часов
Практические занятия (ПЗ)	4 семестр – 16 часа; всего - 16 часа	4 семестр – 18 часов; всего - 18 часов
Самостоятельная работа (СР)	4 семестр – 56 часов; всего – 56 часов	4 семестр – 72 часа; всего - 72 часа
Форма текущего контроля:		
Контрольная работа	учебным планом не предусмотрены	учебным планом не предусмотрены
Форма промежуточной аттестации:		
Экзамены	учебным планом не предусмотрены	учебным планом не предусмотрены
Зачет	семестр-4	семестр-4
Зачет с оценкой	учебным планом не предусмотрены	учебным планом не предусмотрены
Курсовая работа	учебным планом не предусмотрены	учебным планом не предусмотрены
Курсовой проект	учебным планом не предусмотрены	учебным планом не предусмотрены

5. Содержание дисциплины, структурированное по разделам с указанием отведенного на них количества академических часов и типов учебных занятий

5.1. Разделы дисциплины и трудоемкость по типам учебных занятий и работы обучающихся (в академических часах)

5.1.1. Очная форма обучения

№ п/п	Раздел дисциплины. (по семестрам)	Всего часов на раздел	Семестр	Распределение трудоемкости раздела (в часах) по типам учебных занятий и работы обучающихся				Форма текущего контроля и промежуточной аттестации
				контактная			СР	
				Л	ЛЗ	ПЗ		
1	2	3	4	5	6	7	8	9
1	Раздел 1. Электрические цепи постоянного тока. Однофазные и трехфазные электрические цепи переменного тока.	36	4	6	10	6	14	Зачет
2	Раздел 2. Силовые, измерительные и специальные трансформаторы. Электрические машины, применяемые в строительстве.	24	4	4	4	6	10	
3	Раздел 3. Источники электроэнергии. Энергосистема и ее элементы.	12	4	2	2	-	8	
4	Раздел 4. Электроснабжение населенных пунктов. Электрооборудование зданий и сооружений. Внутренние и наружные электрические сети, их типовые схемы.	12	4	2	2	-	8	
5	Раздел 5. Учет потребления электроэнергии. Вопросы электробезопасности.	12	4	2	-	2	8	
6	Раздел 6. Конструкция, принцип действия и назначение узлов лифтового оборудования. Принципы размещения и расчета характеристик лифтов.	12	4	2	-	2	8	
Итого:		108		18	18	16	56	

5.1.2. Очно-заочная форма обучения

№ п/п	Раздел дисциплины. (по семестрам)	Всего часов на раздел	Семестр	Распределение трудоемкости раздела (в часах) по типам учебных занятий и работы обучающихся				Форма текущего контроля и промежуточной аттестации
				контактная			СР	
				Л	ЛЗ	ПЗ		
1	2	3	4	5	6	7	8	9
1	Раздел 1. Электрические цепи постоянного тока. Однофазные и трехфазные электрические цепи переменного тока.	36	3	2	4	8	22	Зачет
2	Раздел 2. Силовые, измерительные и специальные трансформаторы. Электрические машины, применяемые в строительстве.	24	3	2	2	6	14	
3	Раздел 3. Источники электроэнергии. Энергосистема и ее элементы.	12	3	2	1	-	9	
4	Раздел 4. Электроснабжение населенных пунктов. Электрооборудование зданий и сооружений. Внутренние и наружные электрические сети, их типовые схемы.	12	3	2	1	-	9	
5	Раздел 5. Учет потребления электроэнергии. Вопросы электробезопасности.	12	3	1	-	2	9	
6	Раздел 6. Конструкция, принцип действия и назначение узлов лифтового оборудования. Принципы размещения и расчета характеристик лифтов.	12	3	1	-	2	9	
Итого:		108		10	8	18	72	

5.2. Содержание дисциплины, структурированное по разделам

5.2.1. Содержание лекционных занятий

№	Наименование раздела дисциплины	Содержание
1	2	3
1.	Раздел 1. Электрические цепи постоянного тока. Однофазные и трехфазные электрические цепи переменного тока.	Электрические цепи, параметры электрических цепей и методы расчета их параметров, режимы работы. Переменный ток и его характеристики. Выбор метода или методики решения задачи профессиональной деятельности с использованием простых и сложных однофазных цепей синусоидального тока. Мощность цепи синусоидального тока. Электрические трехфазные устройства и цепи. Основные схемы соединения фаз источников и приемников электрической энергии. Электрические параметры трехфазных цепей. Энергетические характеристики трехфазных цепей. Защитное заземление. Определение характеристик процессов распределения, преобразования и использования электрической энергии в электрических цепях.
2.	Раздел 2. Силовые, измерительные и специальные трансформаторы. Электрические машины, применяемые в строительстве.	Классификация магнитных цепей и магнитные свойства материалов, основные законы. Устройство и принцип действия трансформатора, испытательные режимы. Особенности трехфазных трансформаторов. Автотрансформаторы. Измерительные трансформаторы напряжения и тока. Силовые, измерительные и специальные трансформаторы. Назначение, устройство и принцип действия электрических машин. Трехфазный асинхронный двигатель с короткозамкнутым ротором. Электрические машины, применяемые в строительстве. Выбор нормативно-технических документов, регулирующих деятельность в области строительства для решения задачи профессиональной деятельности и предъявляемых к зданиям, сооружениям в строительстве.
3.	Раздел 3. Источники электроэнергии. Энергосистема и ее элементы.	Общие вопросы электроснабжения. Общая схема производства, передачи и распределения электрической энергии в соответствии с требованиями нормативно-технических документов. Источники электроэнергии. Электрические станции, их классификация. Автономные источники электроэнергии. Энергосистема. Качество электроэнергии.
4.	Раздел 4. Электроснабжение населенных пунктов. Электрооборудование зданий и сооружений. Внутренние и наружные электрические сети, их типовые схемы.	Воздушные и кабельные линии передачи электроэнергии и их устройство. Преобразовательные и распределительные подстанции. Передача и преобразование электрической энергии. Потери электроэнергии при ее передаче. Общие схемы электроснабжения населенных пунктов. Электроснабжение объектов стройиндустрии. Электрические сети современных зданий и сооружений. Электрооборудование современных зданий и сооружений. Коммутационные и защитные аппараты. Защита от токов короткого замыкания и токов перегрузки. Системы защитного заземления электрических сетей современных зданий. Определение основных параметров инженерных систем здания. Расчетное обоснование режима работы инженерной системы жизнеобеспечения.

5.	Раздел 5. Учет потребления электроэнергии. Вопросы электробезопасности.	Категории потребителей по надежности их электроснабжения. Расчет электрических сетей зданий. Учет потребления электроэнергии. Вопросы электробезопасности. Контроль соблюдения требований охраны труда при осуществлении технологического процесса.
6.	Раздел 6. Конструкция, принцип действия и назначение узлов лифтового оборудования. Принципы размещения и расчета характеристик лифтов.	Конструкция, принцип действия и назначение узлов лифтового оборудования. Принципы размещения и расчета характеристик лифтов. Обеспечение безбарьерной среды для лиц с ограниченными возможностями. Принципы размещения и расчета характеристик лифтов зданий и сооружений. Контроль соблюдения требований охраны труда на производстве

5.2.2. Содержание лабораторных занятий

№	Наименование раздела дисциплины	Содержание
1	2	3
1.	Раздел 1. Электрические цепи постоянного тока. Однофазные и трехфазные электрические цепи переменного тока.	Лабораторная работа №1. «Электрические приборы и измерения. Изучение инструкции по технике безопасности» Лабораторная работа №2. «Экспериментальные исследования параметров электрических линейных и нелинейных электрических цепей постоянного тока. Применение основ физики и математики при расчетах» Лабораторная работа №3 «Экспериментальные исследования параметров трехфазной цепи при соединении потребителей по схеме «Звезда. Потенциальные опасности при работе цепи.» Лабораторная работа №4 «Экспериментальные исследования параметров трехфазной цепи при соединении потребителей по схеме «Треугольник». Потенциальные опасности при работе цепи.»
2.	Раздел 2. Силовые, измерительные и специальные трансформаторы. Электрические машины, применяемые в строительстве.	Лабораторная работа №5 «Экспериментальные исследования параметров однофазного двухобмоточного трансформатора. Оценка вероятности возникновения потенциальной опасности и меры по ее предупреждению согласно инструкции по технике безопасности при работе». Лабораторная работа №6 «Экспериментальные исследования параметров асинхронного двигателя с короткозамкнутым ротором. Оценка вероятности возникновения потенциальной опасности и меры по

		ее предупреждению согласно инструкции по технике безопасности при работе».
	Раздел 3. Источники электроэнергии. Энергосистема и ее элементы.	Лабораторная работа №7 «Качество электрической энергии в системах электроснабжения».
4.	Раздел 4. Электроснабжение населенных пунктов. Электрооборудование зданий и сооружений. Внутренние и наружные электрические сети, их типовые схемы.	Лабораторная работа №8 «Исследование параметров установившегося режима электрической сети. Исследование характеристик электрической нагрузки»

5.2.3. Содержание практических занятий

№	Наименование раздела дисциплины	Содержание
1	2	3
1.	Раздел 1. Электрические цепи постоянного тока. Однофазные и трехфазные электрические цепи переменного тока.	Входное тестирование Расчеты разветвленной цепи постоянного. Расчет однофазной цепи переменного тока с использованием законов физики и электротехники. Расчет трехфазной цепи переменного тока с применением основ электротехники.
2.	Раздел 2. Силовые, измерительные и специальные трансформаторы. Электрические машины, применяемые в строительстве.	Расчет параметров трансформатора. Расчет параметров асинхронного двигателя, анализ недостатков в работе двигателя. Расчет параметров генератора и двигателя постоянного тока, анализ недостатков в работе
5.	Раздел 5. Учет потребления электроэнергии. Вопросы электробезопасности.	Расчет электрических нагрузок.
6.	Раздел 6. Конструкция, принцип действия и назначение узлов лифтового оборудования. Принципы размещения и расчета характеристик лифтов.	Расчет характеристик лифтов.

5.2.4. Перечень учебно-методического обеспечения для самостоятельной работы

обучающихся по дисциплине

Очная форма

№	Наименование раздела дисциплины	Содержание	Учебно-методическое обеспечение
1	2	3	4
1.	Раздел 1. Электрические цепи постоянного тока. Однофазные и трехфазные электрические цепи переменного тока..	Проработка конспекта лекций и учебной литературы Подготовка к практическим занятиям Подготовка к лабораторной работе №1 Подготовка к итоговому тестированию Подготовка к зачету	[1]-[13]
2.	Раздел 2. Силовые, измерительные и специальные трансформаторы. Электрические машины, применяемые в строительстве.	Проработка конспекта лекций и учебной литературы Подготовка к практическим занятиям Подготовка к лабораторной работе № 2 Подготовка к итоговому тестированию Подготовка к зачету	[1]-[13]
3.	Раздел 3. Источники электроэнергии. Энергосистема и ее элементы.	Проработка конспекта лекций и учебной литературы Подготовка к практическим занятиям Подготовка к лабораторным работам № 3-4 Подготовка к итоговому тестированию Подготовка к зачету	[1]-[13]
4.	Раздел 4. Электроснабжение населенных пунктов. Электрооборудование зданий и сооружений. Внутренние и наружные электрические сети, их типовые схемы.	Проработка конспекта лекций и учебной литературы Подготовка к практическим занятиям Подготовка к лабораторным работам № 5-6 Подготовка к итоговому тестированию Подготовка к зачету	[1]-[13]
5.	Раздел 5. Учет потребления электроэнергии. Вопросы электробезопасности.	Проработка конспекта лекций и учебной литературы Подготовка к практическим занятиям Подготовка к лабораторным работам № 7-8 Подготовка к итоговому тестированию	[1]-[13]
6.	Раздел 6. Конструкция, принцип действия и назначение узлов лифтового оборудования. Принципы размещения и расчета характеристик лифтов.	Подготовка к зачету	[1]-[13]

Очно-заочная форма

№	Наименование раздела дисциплины	Содержание	Учебно-методическое обеспечение
1	2	3	4
1.	Раздел 1. Электрические цепи постоянного тока. Однофазные и трехфазные электрические цепи переменного тока.	Проработка конспекта лекций и учебной литературы Подготовка к практическим занятиям Подготовка к лабораторной работе № 1 Подготовка к итоговому тестированию Подготовка к зачету	[1]-[13]
2.	Раздел 2. Силовые, измерительные и специальные трансформаторы. Электрические машины, применяемые в строительстве.	Проработка конспекта лекций и учебной литературы Подготовка к практическим занятиям Подготовка к лабораторной работе № 2 Подготовка к итоговому тестированию Подготовка к зачету	[1]-[13]
3.	Раздел 3. Источники электроэнергии. Энергосистема и ее элементы.	Проработка конспекта лекций и учебной литературы Подготовка к практическим занятиям Подготовка к лабораторной работе № 3 Подготовка к итоговому тестированию Подготовка к зачету	[1]-[13]
4.	Раздел 4. Электроснабжение населенных пунктов. Электрооборудование зданий и сооружений. Внутренние и наружные электрические сети, их типовые схемы.	Проработка конспекта лекций и учебной литературы Подготовка к практическим занятиям Подготовка к итоговому тестированию Подготовка к зачету	[1]-[13]
5.	Раздел 5. Учет потребления электроэнергии. Вопросы электробезопасности.	Проработка конспекта лекций и учебной литературы Подготовка к практическим занятиям Подготовка к итоговому тестированию Подготовка к зачету	[1]-[13]
6.	Раздел 6. Конструкция, принцип действия и назначение узлов лифтового оборудования. Принципы размещения и расчета характеристик лифтов.	Проработка конспекта лекций и учебной литературы Подготовка к практическим занятиям Подготовка к итоговому тестированию Подготовка к зачету	[1]-[13]

5.2.5. Темы курсовых проектов/ курсовых работ

Учебным планом не предусмотрены

6. Методические указания для обучающихся по освоению дисциплины

Организация деятельности студента
<p><u>Лекция</u></p> <p>В ходе лекционных занятий необходимо вести конспектирование учебного материала, обращать внимание на категории, формулировки, раскрывающие содержание тех или иных явлений и процессов, научные выводы и практические рекомендации. Необходимо задавать преподавателю уточняющие вопросы с целью уяснения теоретических положений, разрешения спорных ситуаций. Целесообразно добавлять свой конспект лекции, делая в нем соответствующие записи из литературы, рекомендованной преподавателем и предусмотренной учебной программой</p>
<p><u>Практическое занятие</u></p> <p>Работа с конспектом лекций, подготовка ответов к контрольным вопросам, просмотр рекомендуемой литературы. Особое внимание при этом необходимо обратить на содержание основных положений и выводов, объяснение явлений и фактов, уяснение практического приложения рассматриваемых теоретических вопросов.</p>
<p><u>Лабораторное занятие</u></p> <p>Работа в соответствии с методическими указаниями по выполнению лабораторных работ.</p>
<p><u>Самостоятельная работа</u></p> <p>Самостоятельная работа студента над усвоением учебного материала по учебной дисциплине может выполняться в помещениях для самостоятельной работы, а также в домашних условиях. Содержание самостоятельной работы студента определяется учебной программой дисциплины, методическими материалами, заданиями и указаниями преподавателя.</p> <p>Самостоятельная работа в аудиторное время может включать:</p> <ul style="list-style-type: none">– конспектирование (составление тезисов) лекций;– решение задач;– работу со справочной и методической литературой;– участие в тестировании и др. <p>Самостоятельная работа во внеаудиторное время может состоять из:</p> <ul style="list-style-type: none">– повторение лекционного материала;– подготовки к практическим и лабораторным занятиям;– изучения учебной и научной литературы;– решения задач, выданных на практических занятиях;– подготовки к тестированию и т.д.;– выделение наиболее сложных и проблемных вопросов по изучаемой теме, получение разъяснений и рекомендаций по данным вопросам с преподавателями кафедры на их еженедельных консультациях;– проведение самоконтроля путем ответов на вопросы текущего контроля знаний, решения представленных в учебно-методических материалах кафедры задач, тестов.
<p><u>Подготовка к зачету</u></p> <p>Подготовка студентов к зачету включает три стадии:</p> <ul style="list-style-type: none">- самостоятельная работа в течение семестра;- непосредственная подготовка в дни, предшествующие зачету;- подготовка к ответу на вопросы, содержащиеся в билете

7. Образовательные технологии

Перечень образовательных технологий, используемых при изучении дисциплины «Электротехника и электроснабжение».

Традиционные образовательные технологии

Дисциплина «Электротехника и электроснабжение» проводится с использованием традиционных образовательных технологий ориентирующиеся на организацию образовательного процесса, предполагающую прямую трансляцию знаний от преподавателя к студенту (преимущественно на основе объяснительно-иллюстративных методов обучения), учебная деятельность студента носит в таких условиях, как правило, репродуктивный характер. Формы учебных занятий по дисциплине «Электротехника и электроснабжение» с использованием традиционных технологий:

Лекция – последовательное изложение материала в дисциплинарной логике, осуществляемое преимущественно вербальными средствами (монолог преподавателя).

Практическое занятие – занятие, посвященное освоению конкретных умений и навыков по предложенному алгоритму.

Лабораторное занятие – организация учебной работы с реальными материальными и информационными объектами, экспериментальная работа с аналоговыми моделями реальных объектов.

Интерактивные технологии

По дисциплине «Электротехника и электроснабжение» лекционные занятия проводятся с использованием следующих интерактивных технологий:

Лекция-визуализация - представляет собой визуальную форму подачи лекционного материала средствами ТСО или аудиовидеотехники (видео-лекция). Чтение такой лекции сводится к развернутому или краткому комментированию просматриваемых визуальных материалов (в виде схем, таблиц, графов, графиков, моделей). Лекция-визуализация помогает студентам преобразовывать лекционный материал в визуальную форму, что способствует формированию у них профессионального мышления за счет систематизации и выделения наиболее значимых, существенных элементов.

По дисциплине «Электротехника и электроснабжение» лабораторные и практические занятия проводятся с использованием следующих интерактивных технологий:

Работа в малых группах – это одна из самых популярных стратегий, так как она дает всем обучающимся (в том числе и стеснительным) возможность участвовать в работе, практиковать навыки сотрудничества, межличностного общения (в частности, умение активно слушать, вырабатывать общее мнение, разрешать возникающие разногласия). Все это часто бывает невозможно в большом коллективе.

8. Учебно-методическое и информационное обеспечение дисциплины

8.1. Перечень основной и дополнительной учебной литературы, необходимой для освоения дисциплины

а) основная учебная литература:

1. Касаткин, А.С. Электротехника / А.С. Касаткин, М.В. Немцов. – М.: «Высшая школа». – 2000. – 531с. – ISBN 5-06-003595-6
2. Кузовкин, В.А. Теоретическая электротехника / В.А. Кузовкин. – М.: «Лотос». – 2002. – 475с. – ISBN 5-94010-066-x
3. Кудрин Б.И. Электроснабжение/Б.И. Кудрин. – 2-е изд. – М.: Академия, 2012. – 350 с.
4. Ермуратский, П.В. Электротехника и электроника: учебник / П.В. Ермуратский, Г.П. Лычкина, Ю.Б. Минкин. – Саратов: «Профобразование». – 2019. – 416с. – ISBN 978-5-4488-0135-8. – [Электронный ресурс] Режим доступа: <http://www.iprbookshop.ru/88013.html>

б) дополнительная учебная литература:

5. Водовозов, А.М. Основы электроники: учебное пособие / А.М. Водовозов. – М.: «Инфра-Инженерия». – 2019. – 140с. – ISBN 978-5-9729-0137-1. – [Электронный ресурс] Режим доступа: <http://www.iprbookshop.ru/86566.html>
6. Рекурс, Г.Г. Основы электротехники и электроники в задачах с решениями: учебное пособие / Г.Г. Рекурс. – М.: «Директ-Медиа». – 2014. – 344с. – ISBN 978-5-4458-5752-5. – [Электронный ресурс] Режим доступа: https://biblioclub.ru/index.php?page=book_red&id=233698&sr=1.
7. Гордеев-Бургвиц М.А. Общая электротехника и электроснабжение [Электронный ресурс] : учебное пособие / М.А. Гордеев-Бургвиц. — Электрон. текстовые данные. — М.: Московский государственный строительный университет, Ай Пи Эр Медиа, ЭБС АСВ, 2017. — 470 с. — 978-5-7264-1602-1. <http://www.iprbookshop.ru/65651.html>
8. Правила устройства и безопасной эксплуатации лифтов ПБ 10-558-03: утверждены постановлением Госгортехнадзора России от 16.05.2003 № 31. – Новосибирск : Сибирское университетское издательство, 2008. – 136 с. – Режим доступа: по подписке. – URL: <https://biblioclub.ru/index.php?page=book&id=57364>

в) перечень учебно-методического обеспечения:

9. Петрова И.Ю. «Электротехника и промышленная электроника» Методические указания к выполнению лабораторных работ для студентов очной и заочной форм обучения. Астрахань. АГАСУ.2019г.-117с.<http://moodle.aucu.ru>
- 10.Петрова И.Ю. «Электротехника и промышленная электроника» Методические указания к выполнению практических работ для студентов очной и заочной форм обучения. Астрахань. АГАСУ.2019г.-111с. <http://moodle.aucu.ru>
- 11.Быкова В.П. Методические указания по выполнению контрольных работ по дисциплине «Электротехника и электроснабжение» .Астрахань. АГАСУ.2019 г. – 29 с. <http://moodle.aucu.ru>
12. Быкова В.П. Методические указания по выполнению самостоятельной работы по дисциплине «Электротехника и электроснабжение» Астрахань. АГАСУ.2019 г. –16 с. <http://moodle.aucu.ru>

г) перечень онлайн курсов:

13. <https://www.intuit.ru/studies/courses/4/4/info>

8.2. Перечень необходимого лицензионного и свободно распространяемого программного обеспечения, в том числе отечественного производства, используемого при осуществлении образовательного процесса по дисциплине

1. 7-Zip
2. Office 365 A1
3. Adobe Acrobat Reader DC
4. Google Chrome
5. VLC media player
6. Apache Open Office
7. Office Pro Plus Russian OLPNL Academic Edition
8. Kaspersky Endpoint Security
9. InternetExplorer
10. Microsoft Azure Dev Tools for Teaching
11. Yandex браузер.

8.3. Перечень современных профессиональных баз данных и информационных справочных систем, доступных обучающимся при освоении дисциплины:

1. Электронная информационно-образовательная среда Университета: (<http://edu.aucu.ru>), (<http://moodle.aucu.ru>);
2. Электронно-библиотечные системы «Университетская библиотека» (<http://biblioclub.ru/>);
3. Электронно-библиотечная система «IPRbooks» (www.iprbookshop.ru).
4. Научная электронная библиотека (<http://www.elibrary.ru/>)
5. Консультант + (<http://www.consultant-urist.ru/>).
6. Федеральный институт промышленной собственности (<http://www1.fips.ru/>);
7. Патентная база USPTO ([http:// www.uspto. gov /patents-application-process/search-patents](http://www.uspto.gov/patents-application-process/search-patents)).

9. Описание материально-технической базы, необходимой для осуществления образовательного процесса по дисциплине

№ п/п	Наименование специальных помещений и помещений для самостоятельной работы	Оснащенность специальных помещений и помещений для самостоятельной работы
1	Учебная аудитория для проведения учебных занятий 414056, г. Астрахань, ул. Татищева, 18, аудитории № 4, №205	<p style="text-align: center;">№4</p> Комплект учебной мебели Переносной мультимедийный комплект Доступ к информационно – телекоммуникационной сети «Интернет»
		<p style="text-align: center;">№205</p> Комплект учебной мебели Компьютеры – 2 шт. Ноутбук – 1 шт. Лабораторные стенды: «Электротехника, Электроника, Электрические машины и Электропривод» (компьютеризированные Э4-СК, 2 шт.); «Основы электробезопасности» (ГалСен ТМ ОЭБ1-С-Р); «Передача и качество электрической энергии в системах электроснабжения» (исполнение настольное компьютерное, ПКЭЭ-НН); «Системы электроснабжения промышленных предприятий с устройствами релейной защиты» (исполнение стендовое ручное, СЭС-ПП-РЗ-1-СР) Переносной мультимедийный комплект Доступ к информационно – телекоммуникационной сети «Интернет»
2	Помещение для самостоятельной работы:	<p style="text-align: center;">№201</p> Комплект учебной мебели Компьютеры – 8 шт.

	414056, г. Астрахань, ул. Татищева 22, №201, 203	Доступ к информационно – телекоммуникационной сети «Интернет»
		№203
	414056, г. Астрахань, ул. Татищева № 18 а, библиотека, читальный зал	Комплект учебной мебели Компьютеры – 8 шт. Доступ к информационно – телекоммуникационной сети «Интернет»
		библиотека, читальный зал, учебный Комплект учебной мебели Компьютеры - 4 шт. Доступ к информационно – телекоммуникационной сети «Интернет»

10. Особенности организации обучения по дисциплине для инвалидов и лиц с ограниченными возможностями здоровья

Для обучающихся из числа инвалидов и лиц с ограниченными возможностями здоровья на основании письменного заявления дисциплина «Электротехника и электроснабжение» реализуется с учетом особенностей психофизического развития, индивидуальных возможностей и состояния здоровья (далее – индивидуальных особенностей).

Аннотация

к рабочей программе дисциплины дисциплине «Электротехника и электроснабжение»
ОПОП по направлению подготовки 08.03.01 «Строительство» направленность (профиль)
«Промышленное и гражданское строительство», «Водоснабжение и водоотведение»,
«Теплогазоснабжение и вентиляция», «Экспертиза и управление недвижимостью»
по программе бакалавриата

Общая трудоемкость дисциплины составляет 3 зачетные единицы

Форма промежуточной аттестации: зачет

Цель освоения дисциплины «Электротехника и электроснабжение» является формирование компетенций обучающихся в соответствии с требованиями Федерального государственного образовательного стандарта высшего образования по направлению подготовки 08.03.01 «Строительство».

Учебная дисциплина Б1.0.18 «Электротехника и электроснабжение» входит в Блок 1 «Дисциплины (модули)» обязательной части.

Дисциплина базируется на знаниях, полученных в рамках изучения следующих дисциплин: «Математика», «Информационные технологии», «Физика

Краткое содержание дисциплины:

Раздел 1. Электрические цепи постоянного тока. Однофазные и трехфазные электрические цепи переменного тока.

Раздел 2. Силовые, измерительные и специальные трансформаторы. Электрические машины, применяемые в строительстве.

Раздел 3. Источники электроэнергии. Энергосистема и ее элементы

Раздел 4. Электроснабжение населенных пунктов. Электрооборудование зданий и сооружений. Внутренние и наружные электрические сети, их типовые схемы.

Раздел 5. Учет потребления электроэнергии. Вопросы электробезопасности.

Раздел 6. Конструкция, принцип действия и назначение узлов лифтового оборудования. Принципы размещения и расчета характеристик лифтов

и.о. Заведующий кафедрой


(подпись)

/ В.В. Соболева /
И.О.Ф.

РЕЦЕНЗИЯ

на рабочую программу, оценочные и методические материалы по дисциплине
«Электротехника и электроснабжение»

ОПОП по направлению подготовки 08.03.01 «Строительство»
направленность (профиль) «Промышленное и гражданское строительство»
«по программе бакалавриата

Лихтером А.М. проведена рецензия рабочей программы, оценочных и методических материалов по дисциплине «Электротехника и электроснабжение» ОПОП по направлению подготовки 08.03.01 «Строительство» направленность (профиль) «Промышленное и гражданское строительство», по программе бакалавриата, разработанной в ГАОУ АО ВО "Астраханский государственный архитектурно-строительный университет", на кафедре «Системы автоматизированного проектирования и моделирования» (разработчик – ст. преподаватель С.С. Тюлюпова)

Рассмотрев представленные на рецензию материалы, рецензент пришел к следующим выводам:

Предъявленная рабочая программа учебной дисциплины «Электротехника и электроснабжение» соответствует требованиям ФГОС ВО по направлению подготовки 08.03.01 «Строительство» направленность (профиль) «Промышленное и гражданское строительство», по программе бакалавриата, утвержденного приказом Министерства образования и науки Российской Федерации от 19.09 2017 №926 и зарегистрированного в Минюсте России 12.10.2017 г. N 48535.

Представленная в Программе актуальность учебной дисциплины в рамках реализации ОПОП ВО не подлежит сомнению – дисциплина относится к обязательной части учебного цикла Блок 1 «Дисциплины(модуль)».

Представленные в Программе цели учебной дисциплины соответствуют требованиям ФГОС ВО направления подготовки 08.03.01 «Строительство» направленность (профиль) «Промышленное и гражданское строительство», по программе бакалавриата.

В соответствии с Программой за дисциплиной «Электротехника и электроснабжение» закреплено 6 компетенций, которые реализуются в объявленных требованиях.

Результаты обучения, представленные в Программе в категориях знать, уметь, иметь навык соответствуют специфике и содержанию дисциплины и демонстрируют возможность получения заявленных результатов.

Учебная дисциплина «Электротехника и электроснабжение» взаимосвязана с другими дисциплинами ОПОП ВО по направлению подготовки 08.03.01 «Строительство» направленность (профиль) «Промышленное и гражданское строительство», по программе бакалавриата и возможность дублирования в содержании отсутствует.

Представленная Программа предполагает использование современных образовательных технологий при реализации различных видов учебной работы. Формы образовательных технологий соответствуют специфике дисциплины.

Представленные и описанные в Программе формы текущей оценки знаний соответствуют специфике дисциплины и требованиям к выпускникам.

Промежуточная аттестация знаний бакалавра, предусмотренная Программой, осуществляется в форме зачета. Формы оценки знаний, представленные в Рабочей программе, соответствуют специфике дисциплины и требованиям к выпускникам.

Учебно-методическое обеспечение дисциплины представлено основной, дополнительной литературой, интернет - ресурсами и соответствует требованиям ФГОСТ ВО направления подготовки 08.03.01 «Строительство» направленность (профиль) «Промышленное и гражданское строительство» по программе бакалавриата.

Материально-техническое обеспечение соответствует требованиям ФГОС ВО направления подготовки 08.03.01 «Строительство» направленность (профиль) «Промышленное и гражданское строительство», по программе бакалавриата и специфике дисциплины «Электротехника и электроснабжение» и обеспечивает использование современных образовательных, в том числе интерактивных методов обучения.

Представленные на рецензию оценочные и методические материалы направления подготовки 08.03.01 «Строительство» направленность (профиль) «Промышленное и гражданское строительство» по программе бакалавриата, разработаны в соответствии с нормативными документами, представленными в Программе. Оценочные и методические материалы по дисциплине «Электротехника и электробезопасность» предназначены для текущего контроля и промежуточной аттестации и представляют собой совокупность разработанных кафедрой «Системы автоматизированного проектирования и моделирования» материалов для установления уровня и качества достижения обучающимися результатов обучения.

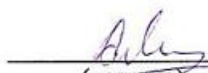
Задачами оценочных и методических материалов является контроль и управление процессом освоения обучающимися компетенций, заявленных в образовательной по направлению подготовки 08.03.01 «Строительство» направленность (профиль) «Промышленное и гражданское строительство» по программе бакалавриата.

Оценочные и методические материалы по дисциплине «Электротехника и электробезопасность» представлены: перечнем материалов текущего контроля и промежуточной аттестации.

Данные материалы позволяют в полной мере оценить результаты обучения по дисциплине «Электротехника и электроснабжение» в АГАСУ, а также оценить степень сформированности компетенций.

ОБЩИЕ ВЫВОДЫ На основании проведенной рецензии можно сделать заключение, что характер, структура, содержание рабочей программы, оценочных и методических материалов дисциплины «Электротехника и электроснабжение» ОПОП ВО дисциплине «Электротехника и электроснабжение» ОПОП по направлению подготовки 08.03.01 «Строительство» направленность (профиль) «Промышленное и гражданское строительство», по программе бакалавриата, разработанная ст. преподавателем Тюлюповой С.С., соответствует требованиям ФГОС ВО, современным требованиям отрасли, рынка труда, профессиональных стандартов направления подготовки 08.03.01 «Строительство» направленность (профиль) «Промышленное и гражданское строительство» по программе бакалавриата могут быть рекомендованы к использованию.

Рецензент:
заведующий кафедрой «Общая физика»,
д.т.н., профессор
ФГБОУ ВО «Астраханский государственный
университет»


(подпись) / А.М. Лихтер /
(Ф.И.О.)

Подпись Лихтер А.М. заверяю




(подпись) / А.М. Лихтер /
(Ф.И.О.)

РЕЦЕНЗИЯ

на рабочую программу, оценочные и методические материалы по дисциплине
«Электротехника и электроснабжение»

ОПОП по направлению подготовки 08.03.01 «Строительство»
направленность (профиль) «Промышленное и гражданское строительство»
по программе бакалавриата

В.В. Соболевой проведена рецензия рабочей программы, оценочных и методических материалов по дисциплине «Электротехника и электроснабжение» ОПОП по направлению подготовки 08.03.01 «Строительство» направленность (профиль) «Промышленное и гражданское строительство», по программе бакалавриата, разработанной в ГАОУ АО ВО "Астраханский государственный архитектурно-строительный университет", на кафедре «Системы автоматизированного проектирования и моделирования» (разработчик – ст. преподаватель С.С. Тюлюпова)

Рассмотрев представленные на рецензию материалы, рецензент пришел к следующим выводам:

Предъявленная рабочая программа учебной дисциплины «Электротехника и электроснабжение» соответствует требованиям ФГОС ВО по направлению подготовки 08.03.01 «Строительство» направленность (профиль) «Промышленное и гражданское строительство», по программе бакалавриата, утвержденного приказом Министерства образования и науки Российской Федерации от 19.09.2017 №926 и зарегистрированного в Минюсте России 12.10.2017 г. N 48535.

Представленная в Программе актуальность учебной дисциплины в рамках реализации ОПОП ВО не подлежит сомнению – дисциплина относится к обязательной части учебного цикла Блок 1 «Дисциплины(модуль)».

Представленные в Программе цели учебной дисциплины соответствуют требованиям ФГОС ВО направления подготовки 08.03.01 «Строительство» направленность (профиль) «Промышленное и гражданское строительство», по программе бакалавриата.

В соответствии с Программой за дисциплиной «Электротехника и электроснабжение» закреплено 6 компетенций, которые реализуются в объявленных требованиях.

Результаты обучения, представленные в Программе в категориях знать, уметь, иметь навык соответствуют специфике и содержанию дисциплины и демонстрируют возможность получения заявленных результатов.

Учебная дисциплина «Электротехника и электроснабжение» взаимосвязана с другими дисциплинами ОПОП ВО по направлению подготовки 08.03.01 «Строительство» направленность (профиль) «Промышленное и гражданское строительство», по программе бакалавриата и возможность дублирования в содержании отсутствует.

Представленная Программа предполагает использование современных образовательных технологий при реализации различных видов учебной работы. Формы образовательных технологий соответствуют специфике дисциплины.

Представленные и описанные в Программе формы текущей оценки знаний соответствуют специфике дисциплины и требованиям к выпускникам.

Промежуточная аттестация знаний бакалавра, предусмотренная Программой, осуществляется в форме зачета. Формы оценки знаний, представленные в Рабочей программе, соответствуют специфике дисциплины и требованиям к выпускникам.

Учебно-методическое обеспечение дисциплины представлено основной, дополнительной литературой, интернет - ресурсами и соответствует требованиям ФГОСТ

ВО направления подготовки 08.03.01 «Строительство» направленность (профиль) «Промышленное и гражданское строительство» по программе бакалавриата.

Материально-техническое обеспечение соответствует требованиям ФГОС ВО направления подготовки 08.03.01 «Строительство» направленность (профиль) «Промышленное и гражданское строительство», по программе бакалавриата и специфике дисциплины «Электротехника и электроснабжение» и обеспечивает использование современных образовательных, в том числе интерактивных методов обучения.

Представленные на рецензию оценочные и методические материалы направления подготовки 08.03.01 «Строительство» направленность (профиль) «Промышленное и гражданское строительство» по программе бакалавриата, разработаны в соответствии с нормативными документами, представленными в Программе. Оценочные и методические материалы по дисциплине «Электротехника и электробезопасность» предназначены для текущего контроля и промежуточной аттестации и представляют собой совокупность разработанных кафедрой «Системы автоматизированного проектирования и моделирования» материалов для установления уровня и качества достижения обучающимися результатов обучения.

Задачами оценочных и методических материалов является контроль и управление процессом освоения обучающимися компетенций, заявленных в образовательной по направлению подготовки 08.03.01 «Строительство» направленность (профиль) «Промышленное и гражданское строительство» по программе бакалавриата.

Оценочные и методические материалы по дисциплине «Электротехника и электробезопасность» представлены: перечнем материалов текущего контроля и промежуточной аттестации.

Данные материалы позволяют в полной мере оценить результаты обучения по дисциплине «Электротехника и электроснабжение» в АГАСУ, а также оценить степень сформированности компетенций.

ОБЩИЕ ВЫВОДЫ На основании проведенной рецензии можно сделать заключение, что характер, структура, содержание рабочей программы, оценочных и методических материалов дисциплины «Электротехника и электроснабжение» ОПОП ВО дисциплине «Электротехника и электроснабжение» ОПОП по направлению подготовки 08.03.01 «Строительство» направленность (профиль) «Промышленное и гражданское строительство», по программе бакалавриата, разработанная ст. преподавателем Тюлюповой С.С., соответствует требованиям ФГОС ВО, современным требованиям отрасли, рынка труда, профессиональных стандартов направления подготовки 08.03.01 «Строительство» направленность (профиль) «Промышленное и гражданское строительство» по программе бакалавриата могут быть рекомендованы к использованию.

Рецензент:

кандидат педагогических наук
доцент кафедры САПРиМ
ГАОУ АО ВО «Астраханский
государственный архитектурно-
строительный университет»


(подпись)

/ В.В. Соболева /
И.О.Ф.

Министерство образования и науки Астраханской области
Государственное автономное образовательное учреждение
Астраханской области высшего образования
«Астраханский государственный архитектурно-строительный
университет»
(ГАОУ АО ВО «АГАСУ»)



ОЦЕНОЧНЫЕ И МЕТОДИЧЕСКИЕ МАТЕРИАЛЫ

Наименование дисциплины

Электротехника и электроснабжение

(указывается наименование в соответствии с учебным планом)

По направлению подготовки

08.03.01 «Строительство»

(указывается наименование направления подготовки в соответствии с ФГОС ВО)

Направленность (профиль)

«Промышленное и гражданское строительство», «Инженерные системы жизнеобеспечения в строительстве», «Экспертиза и управление недвижимостью»

(указывается наименование направленности (профиля) в соответствии с ОПОП)

Кафедра «Систем автоматизированного проектирования и моделирования»

Квалификация выпускника *бакалавр*

Астрахань – 2023

Разработчики:

Ст.преподаватель
(занимаемая должность,
учёная степень и учёное звание)


(подпись)

С.С. Тюлюпова
И.О.Ф.

Рабочая программа рассмотрена и утверждена на заседании кафедры «Системы автоматизированного проектирования и моделирования»

Протокол № 8 от 13.03 2023 г.


и.о. Заведующий кафедрой


(подпись)


/ В.В. Соболева /
И.О.Ф.

Согласовано:
Председатель МКН «Строительство»

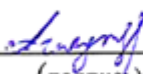
Направленность (профиль) «Промышленное и гражданское строительство»


(подпись) / О.Б. Завьялова /
(инициалы, фамилия)

Председатель МКН «Строительство», направленность (профиль) «Экспертиза и управление недвижимостью»


(подпись) / Н.В. Купчикова /
И. О. Ф.

Председатель МКН «Строительство», направленность (профиль) «Инженерные системы жизнеобеспечения в строительстве»


(подпись) / Ю. А. Аляутдинова /
И.О.Ф

Начальник УМУ


(подпись)

М.В. Хасеякина
(инициалы, фамилия)

Начальник УМУ ВО


(подпись)

/ Т.А. Дуркина /
(инициалы, фамилия)

Содержание

	Стр.
1. Оценочные и методические материалы для проведения текущего контроля успеваемости и промежуточной аттестации обучающихся по дисциплине	4
1.1. Перечень компетенций с указанием этапов их формирования в процессе освоения образовательной программ	4
1.2. Описание показателей и критериев оценивания компетенций на различных этапах их формирования, описание шкал оценивания	11
1.2.1. Перечень оценочных средств текущего контроля успеваемости	11
1.2.2. Описание показателей и критериев оценивания компетенций по дисциплине на различных этапах их формирования, описание шкал оценивания	12
1.2.3. Шкала оценивания	24
2. Типовые контрольные задания или иные материалы, необходимые для оценки знаний, умений, навыков, характеризующих этапы формирования компетенций в процессе освоения образовательной программы	26
3. Перечень и характеристики процедуры оценивания знаний, умений, навыков, характеризующих этапы формирования компетенций	28
4. Приложения	29

1. Оценочные и методические материалы для проведения текущего контроля успеваемости и промежуточной аттестации обучающихся по дисциплине

Оценочные и методические материалы являются неотъемлемой частью рабочей программы дисциплины (далее РПД) и представлены в виде отдельного документа

1.1. Перечень компетенций с указанием этапов их формирования в процессе освоения образовательной программы

Индекс и формулировка компетенции		Индикатор достижения компетенций, установленные ОПОП	Номер раздела дисциплины (в соответствии с п.5.1 РПД)						Формы контроля с конкретизацией задания
			1	2	3	4	5	6	
1		2	3	4	5	6	7	8	9
ОПК-1. Способен решать задачи профессиональной деятельности на основе использования теоретических и практических основ естественных и технических наук, а также математического аппарата	ОПК-1.11 Определенные характеристики процессов распределения, преобразования и использования электрической энергии в электрических цепях	Знать:							
		характеристики процессов распределения, преобразования и использования электрической энергии в электрических цепях	X	X	X	X	X	X	1. Вопросы к зачету (1-7)
		Уметь:							2.Итоговое тестирование задания (1-7)
		определять характеристики процессов распределения, преобразования и использования электрической энергии в электрических цепях	X	X	X	X		X	3. Коллоквиум вопросы (1-6)
		Иметь навыки:							
		теоретического и экспериментального исследования объектов профессиональной деятельности	X	X	X	X		X	

ОПК-3. Способен принимать решения в профессиональной сфере, используя теоретические основы и нормативную базу строительства, строительной индустрии и жилищно-коммунального хозяйства	ОПК-3.2 Выбор метода или методики решения задачи профессиональной деятельности	Знать:						1. Вопросы к зачету (1-20) 2. Итоговое тестирование задания (1-7) задания (1-14) 3. Коллоквиум вопросы (1-8)	
		методы или методики решения задач профессиональной деятельности	X	X	X	X	X		X
		Уметь:							
		выбирать метод или методику решения задачи профессиональной деятельности	X	X	X		X		X
		Иметь навыки:							
выбора метода или методики решения задачи профессиональной деятельности	X	X	X		X	X			
ОПК-4. Способен использовать в профессиональной деятельности распорядительную и проектную документацию, а также нормативные правовые акты в области строительства, строительной индустрии и жилищно-коммунального хозяйства	ОПК-4.1 Выбор нормативно-правовых и нормативно-технических документов, регулирующих деятельность в области строительства, строительной индустрии и жилищно-коммунального хозяйства для решения задачи профессиональной деятельности	Знать:						1. Опрос письменный вопросы (1-6) 2. Коллоквиум вопросы (1-6)	
		нормативно-правовые и нормативно-технические документы регулирующие деятельность в области строительства, строительной индустрии и жилищно-коммунального хозяйства для решения задачи профессиональной деятельности	X	X		X	X		X
		Уметь:							
выбирать нормативно-правовые и нормативно-технические документы, регулирующие деятельность в области строительства, строительной индустрии и жилищно-коммунального хозяйства для решения задачи профессиональной деятельности	X	X		X	X	X			

		Иметь навыки:							
	ОПК-4.2. Выявление основных требований нормативно-правовых и нормативно-технических документов, предъявляемых к зданиям, сооружениям, инженерным системам жизнеобеспечения, к выполнению инженерных изысканий в строительстве	Знать:	X	X		X	X	X	1.Опрос письменный вопросы (1-7)
		основные требования нормативно-правовых и нормативно-технических документов, предъявляемых к зданиям, сооружениям, инженерным системам жизнеобеспечения, к выполнению инженерных изысканий в строительстве	X	X		X	X	X	
		Уметь:	X	X		X	X	X	
		выявлять основные требования нормативно-правовых и нормативно-технических документов, предъявляемых к зданиям, сооружениям, инженерным системам жизнеобеспечения, к выполнению инженерных изысканий в строительстве	X	X		X	X	X	
		Иметь навыки:	X	X		X	X	X	
		выявления основных требований нормативно-правовых и нормативно-технических документов, предъявляемых к зданиям, сооружениям, инженерным	X	X		X	X	X	

		системам жизнеобеспечения, к выполнению инженерных изысканий в строительстве								
ОПК-4.4 Представление информации об объекте капитального строительства по результатам чтения проектно-сметной документации	Знать:								1.Опрос письменный вопросы (1-15)	
	виды проектно-сметной документации			X	X	X	X			
	Уметь:									
	представлять информацию об объекте капитального строительства по результатам чтения проектно-сметной документации			X	X	X	X			
	Иметь навыки:									
	представления информации об объекте капитального строительства по результатам чтения проектно-сметной документации			X	X	X	X			
ОПК-4.6 Проверка соответствия проектной строительной документации требованиям нормативно-правовых и нормативно-технических документов	Знать:							1.Опрос письменный вопросы (1-9) 2. Коллоквиум вопросы (1-4)		
	методы проверки соответствия проектной строительной документации требованиям нормативно-правовых и нормативно-технических документов			X	X	X	X			
	Уметь:									
	выполнять проверку соответствия проектной строительной документации требованиям нормативно-правовых и нормативно-технических документов			X	X	X	X			
Иметь навыки:										

		проведения проверки соответствия проектной строительной документации требованиям нормативно-правовых и нормативно-технических документов			X	X	X	X		
ОПК-6. Способен участвовать в проектировании объектов строительства и жилищно-коммунального хозяйства, в подготовке расчётного и технико-экономического обоснований их проектов, участвовать в подготовке проектной документации, в том числе с использованием средств автоматизированного проектирования и вычислительных программных комплексов	ОПК-6.10 Определение основных параметров инженерных систем здания	Знать:								1. Вопросы к зачету (1-3)
		основные параметры инженерных систем здания	X	X	X		X	X		
		Уметь:								
		определять основные параметры инженерных систем здания	X	X	X		X	X		
		Иметь навыки:								
		определения основных параметров инженерных систем здания	X	X	X		X	X		

	ОПК-6.14 Расчётное обоснование режима работы инженерной системы жизнеобеспечения здания	<p>Знать:</p> <table border="1" data-bbox="853 193 1859 304"> <tr> <td>режим работы инженерной системы жизнеобеспечения здания</td> <td>X</td> <td>X</td> <td>X</td> <td></td> <td>X</td> <td>X</td> </tr> </table> <p>Уметь:</p> <table border="1" data-bbox="853 344 1859 472"> <tr> <td>выполнять расчётное обоснование режима работы инженерной системы жизнеобеспечения здания</td> <td>X</td> <td>X</td> <td>X</td> <td></td> <td>X</td> <td>X</td> </tr> </table> <p>Иметь навыки:</p> <table border="1" data-bbox="853 512 1859 639"> <tr> <td>выполнения расчётного обоснования режима работы инженерной системы жизнеобеспечения здания</td> <td>X</td> <td>X</td> <td>X</td> <td></td> <td>X</td> <td>X</td> </tr> </table>	режим работы инженерной системы жизнеобеспечения здания	X	X	X		X	X	выполнять расчётное обоснование режима работы инженерной системы жизнеобеспечения здания	X	X	X		X	X	выполнения расчётного обоснования режима работы инженерной системы жизнеобеспечения здания	X	X	X		X	X	1. Вопросы к зачету (1-7)
режим работы инженерной системы жизнеобеспечения здания	X	X	X		X	X																		
выполнять расчётное обоснование режима работы инженерной системы жизнеобеспечения здания	X	X	X		X	X																		
выполнения расчётного обоснования режима работы инженерной системы жизнеобеспечения здания	X	X	X		X	X																		
ОПК-8. Способен осуществлять и контролировать технологические процессы строительного производства и строительной индустрии с учётом требований производственной и экологической безопасности, применяя известные и новые технологии в области строительства и строительной индустрии	ОПК-8.4 Контроль соблюдения требований охраны труда при осуществлении технологического процесса	<p>Знать:</p> <table border="1" data-bbox="853 679 1859 807"> <tr> <td>требования охраны труда при осуществлении технологического процесса</td> <td>X</td> <td>X</td> <td></td> <td>X</td> <td>X</td> <td>X</td> </tr> </table> <p>Уметь:</p> <table border="1" data-bbox="853 847 1859 1007"> <tr> <td>выполнять контроль соблюдения требований охраны труда при осуществлении технологического процесса</td> <td>X</td> <td>X</td> <td></td> <td>X</td> <td>X</td> <td>X</td> </tr> </table> <p>Иметь навыки:</p> <table border="1" data-bbox="853 1046 1859 1305"> <tr> <td>методами контроля соблюдения требований охраны труда при осуществлении технологического процесса</td> <td>X</td> <td>X</td> <td></td> <td>X</td> <td>X</td> <td>X</td> </tr> </table>	требования охраны труда при осуществлении технологического процесса	X	X		X	X	X	выполнять контроль соблюдения требований охраны труда при осуществлении технологического процесса	X	X		X	X	X	методами контроля соблюдения требований охраны труда при осуществлении технологического процесса	X	X		X	X	X	1. Вопросы к зачету (1-8) 2. Итоговое тестирование задания (1-7) задания (1-16) 3. Коллоквиум вопросы (1-2)
требования охраны труда при осуществлении технологического процесса	X	X		X	X	X																		
выполнять контроль соблюдения требований охраны труда при осуществлении технологического процесса	X	X		X	X	X																		
методами контроля соблюдения требований охраны труда при осуществлении технологического процесса	X	X		X	X	X																		

ОПК-9. Способен организовывать работу и управлять коллективом производственного подразделения организаций, осуществляющих деятельность в области строительства, жилищно-коммунального хозяйства и/или строительной индустрии	ОПК-9.5 Контроль соблюдения требований охраны труда на производстве	Знать:						1. Вопросы к зачету (1-8) 2. Итоговое тестирование задания (1-7) задания (1-8)	
		требования охраны труда на производстве	X	X	X	X	X		X
		Уметь:							
		контролировать соблюдение требований охраны труда на производстве	X	X	X	X	X		X
		Иметь навыки:							
		контроля соблюдения требований охраны труда на производстве	X	X	X	X	X	X	

1.2. Описание показателей и критериев оценивания компетенций на различных этапах их формирования, описание шкал оценивания

1.2.1. Перечень оценочных средств текущего контроля успеваемости

Наименование оценочного средства	Краткая характеристика оценочного средства	Представление оценочного средства в фонде
1	2	3
Тест	Система стандартизированных заданий, позволяющая автоматизировать процедуру измерения уровня знаний и умений обучающегося	Фонд тестовых заданий
Опрос (устный или письменный)	Средство контроля усвоения учебного материала темы, раздела или разделов дисциплины, организованное как учебное занятие в виде опроса студентов	Вопросы по темам/разделам дисциплины
Коллоквиум	Средство контроля усвоения учебного материала темы, раздела или разделов дисциплины, организованное как учебное занятие в виде собеседования преподавателя с обучающимися	Вопросы по темам/разделам дисциплины

1.2.2. Описание показателей и критериев оценивания компетенций по дисциплине на различных этапах их формирования, описание шкал оценивания

Компетенция, этапы освоения компетенции		Планируемые результаты обучения	Показатели и критерии оценивания результатов обучения			
			Ниже порогового уровня (не зачтено)	Пороговый уровень (Зачтено)	Продвинутый уровень (Зачтено)	Высокий уровень (Зачтено)
1		2	3	4	5	6
ОПК-1 Способен решать задачи профессиональной деятельности на основе использования теоретических и практических основ естественных и технических наук, а также математического аппарата	ОПК-1.11 Определение характеристик процессов распределения, преобразования и использования электрической энергии в электрических цепях	Знает характеристики процессов распределения, преобразования и использования электрической энергии в электрических цепях	Обучающийся не знает характеристики процессов распределения, преобразования и использования электрической энергии в электрических цепях	Обучающийся знает характеристики процессов распределения, преобразования и использования электрической энергии в электрических цепях в типовых ситуациях.	Обучающийся знает характеристики процессов распределения, преобразования и использования электрической энергии в электрических цепях в типовых ситуациях и ситуациях повышенной сложности.	Обучающийся знает характеристики процессов распределения, преобразования и использования электрической энергии в электрических цепях в ситуациях повышенной сложности, а также в нестандартных и неподвижных ситуациях, создавая при этом новые правила и алгоритмы действий.
		Умеет определять характеристики процессов распределения, преобразования и использования электрической энергии в электрических цепях	Обучающийся не умеет определять характеристики процессов распределения, преобразования и использования электрической энергии в электрических цепях	Обучающийся умеет определять характеристики процессов распределения, преобразования и использования электрической энергии в электрических цепях	Обучающийся умеет определять характеристики процессов распределения, преобразования и использования электрической энергии в электрических цепях в типовых ситуациях и	Обучающийся умеет определять характеристики процессов распределения, преобразования и использования электрической энергии в электрических цепях в ситуациях повышенной сложности, а также в нестандартных и

		трических цепях		трических цепях в типовых ситуациях.	ситуациях повышенной сложности.	непредвиденных ситуациях, создавая при этом новые правила и алгоритмы действий.
		Имеет навыки определения характеристик процессов распределения, преобразования и использования электрической энергии в электрических цепях	Обучающийся не имеет навыки определения характеристик процессов распределения, преобразования и использования электрической энергии в электрических цепях	Обучающийся имеет навыки определения характеристик процессов распределения, преобразования и использования электрической энергии в электрических цепях в типовых ситуациях.	Обучающийся имеет навыки определения характеристик процессов распределения, преобразования и использования электрической энергии в электрических цепях в типовых ситуациях и ситуациях повышенной сложности.	Обучающийся имеет навыки определения характеристик процессов распределения, преобразования и использования электрической энергии в электрических цепях в ситуациях повышенной сложности, а также в нестандартных и непредвиденных ситуациях, создавая при этом новые правила и алгоритмы действий.
ОПК-3. Способен принимать решения в профессиональной сфере, используя теоретические основы и нормативную базу строитель-	ОПК-3.2 Выбор метода или методики решения задачи профессиональной деятельности	Знает методы или методики решения задач профессиональной деятельности	Обучающийся не знает методы или методики решения задач профессиональной деятельности	Обучающийся знает методы или методики решения задач профессиональной деятельности в типовых ситуациях	Обучающийся знает методы или методики решения задач профессиональной деятельности в типовых ситуациях и ситуациях повышенной сложности.	Обучающийся знает методы или методики решения задач профессиональной деятельности в ситуациях повышенной сложности, а также в нестандартных и непредвиденных ситуациях, создавая при этом новые правила и алгоритмы действий.
		Умеет выбирать метод или	Обучающийся не умеет выбирать ме-	Обучающийся умеет выбирать	Обучающийся умеет определять вы-	Обучающийся умеет выбирать метод или ме-

ства, строительной индустрии и жилищно-коммунального хозяйства		методику решения задачи профессиональной деятельности	тод или методику решения задачи профессиональной деятельности	метод или методику решения задачи профессиональной деятельности в типовых ситуациях.	бирать метод или методику решения задачи профессиональной деятельности в типовых ситуациях и ситуациях повышенной сложности.	тодику решения задачи профессиональной деятельности в ситуациях повышенной сложности, а также в нестандартных и непредвиденных ситуациях, создавая при этом новые правила и алгоритмы действий.
		Имеет навыки выбора метода или методики решения задачи профессиональной деятельности	Обучающийся не имеет навыки выбора метода или методики решения задачи профессиональной деятельности	Обучающийся имеет навыки выбора метода или методики решения задачи профессиональной деятельности в типовых ситуациях.	Обучающийся имеет навыки выбора метода или методики решения задачи профессиональной деятельности в типовых ситуациях и ситуациях повышенной сложности.	Обучающийся имеет навыки выбора метода или методики решения задачи профессиональной деятельности в ситуациях повышенной сложности, а также в нестандартных и непредвиденных ситуациях, создавая при этом новые правила и алгоритмы действий.
ОПК-4. Способен использовать в профессиональной деятельности распорядительную и проектную документацию, а также нормативные	ОПК-4.1 Выбор нормативно-правовых и нормативно-технических документов, регулирующих деятельность в области строительства, строительной индустрии и жилищно-коммунального хозяйства	Знает нормативно-правовые и нормативно-технические документы регулирующие деятельность в области строительства, строительной индустрии и жилищно-коммунального хозяйства	Обучающийся не знает нормативно-правовые и нормативно-технические документы регулирующие деятельность в области строительства, строительной индустрии и жилищно-коммунального хозяйства	Обучающийся знает нормативно-правовые и нормативно-технические документы регулирующие деятельность в области строительства, строительной индустрии и жилищно-коммунального хозяйства	Обучающийся знает нормативно-правовые и нормативно-технические документы регулирующие деятельность в области строительства, строительной индустрии и жилищно-коммунального хозяйства	Обучающийся знает нормативно-правовые и нормативно-технические документы регулирующие деятельность в области строительства, строительной индустрии и жилищно-коммунального хозяйства для решения задачи профессиональной деятельности

правовые акты в области строительства, строительной индустрии и жилищно-коммунального хозяйства	стрии и жилищно-коммунального хозяйства для решения задачи профессиональной деятельности	стрии и жилищно-коммунального хозяйства для решения задачи профессиональной деятельности	зяйства для решения задачи профессиональной деятельности	жилищно-коммунального хозяйства для решения задачи профессиональной деятельности в типовых ситуациях	хозяйства для решения задачи профессиональной деятельности в типовых ситуациях и ситуациях повышенной сложности.	тельности в ситуациях повышенной сложности, а также в нестандартных и непредвиденных ситуациях, создавая при этом новые правила и алгоритмы действий.
		Умеет выбирать нормативно-правовые и нормативно-технические документы, регулирующие деятельность в области строительства, строительной индустрии и жилищно-коммунального хозяйства для решения задачи профессиональной деятельности	Обучающийся не умеет выбирать нормативно-правовые и нормативно-технические документы, регулирующие деятельность в области строительства, строительной индустрии и жилищно-коммунального хозяйства для решения задачи профессиональной деятельности	Обучающийся умеет выбирать нормативно-правовые и нормативно-технические документы, регулирующие деятельность в области строительства, строительной индустрии и жилищно-коммунального хозяйства для решения задачи профессиональной деятельности в типовых ситуациях.	Обучающийся умеет выбирать нормативно-правовые и нормативно-технические документы, регулирующие деятельность в области строительства, строительной индустрии и жилищно-коммунального хозяйства для решения задачи профессиональной деятельности в типовых ситуациях и ситуациях повышенной сложности.	Обучающийся умеет выбирать нормативно-правовые и нормативно-технические документы, регулирующие деятельность в области строительства, строительной индустрии и жилищно-коммунального хозяйства для решения задачи профессиональной деятельности в ситуациях повышенной сложности, а также в нестандартных и непредвиденных ситуациях, создавая при этом новые правила и алгоритмы действий.
		Имеет навыки выбора и использования нормативно-	Обучающийся не имеет навыки выбора и использования нормативно-	Обучающийся имеет навыки выбора и использования	Обучающийся имеет навыки выбора и использования нормативно-правовых и норма-	Обучающийся имеет навыки выбора и использования нормативно-правовых и нормативно-технических до-

		правовых и нормативно-технических документов, регулирующих деятельность в области строительства, строительной индустрии и жилищно-коммунального хозяйства для решения задачи профессиональной деятельности	правовых и нормативно-технических документов, регулирующих деятельность в области строительства, строительной индустрии и жилищно-коммунального хозяйства для решения задачи профессиональной деятельности	нормативно-правовых и нормативно-технических документов, регулирующих деятельность в области строительства, строительной индустрии и жилищно-коммунального хозяйства для решения задачи профессиональной деятельности в типовых ситуациях.	тивно-технических документов, регулирующих деятельность в области строительства, строительной индустрии и жилищно-коммунального хозяйства для решения задачи профессиональной деятельности в типовых ситуациях и ситуациях повышенной сложности.	кументов, регулирующих деятельность в области строительства, строительной индустрии и жилищно-коммунального хозяйства для решения задачи профессиональной деятельности в ситуациях повышенной сложности, а также в нестандартных и непредвиденных ситуациях, создавая при этом новые правила и алгоритмы действий.
ОПК-4.2 Выявление основных требований нормативно-правовых и нормативно-технических документов, предъявляемых к зданиям, сооружениям, инженерным системам жизнеобеспечения, к выполнению	Знает основные требования нормативно-правовых и нормативно-технических документов, предъявляемых к зданиям, сооружениям, инженерным системам жизнеобеспечения, к выполнению инженерных	Обучающийся не знает основные требования нормативно-правовых и нормативно-технических документов, предъявляемых к зданиям, сооружениям, инженерным системам жизнеобеспечения, к выполнению инженерных изысканий в строительстве	Обучающийся знает основные требования нормативно-правовых и нормативно-технических документов, предъявляемых к зданиям, сооружениям, инженерным системам жизнеобеспечения, к выполнению	Обучающийся знает основные требования нормативно-правовых и нормативно-технических документов, предъявляемых к зданиям, сооружениям, инженерным системам жизнеобеспечения, к выполнению инженерных изысканий в строительстве в типовых ситуациях и ситуа-	Обучающийся знает основные требования нормативно-правовых и нормативно-технических документов, предъявляемых к зданиям, сооружениям, инженерным системам жизнеобеспечения, к выполнению инженерных изысканий в строительстве в ситуациях повышенной сложности, а также в нестандартных и непредви-	

инженерных изысканий в строительстве	изысканий в строительстве		инженерных изысканий в строительстве в типовых ситуациях	циях повышенной сложности.	денных ситуациях, создавая при этом новые правила и алгоритмы действий.
	Умеет выявлять основные требования нормативно-правовых и нормативно-технических документов, предъявляемых к зданиям, сооружениям, инженерным системам жизнеобеспечения, к выполнению инженерных изысканий в строительстве	Обучающийся не умеет выявлять основные требования нормативно-правовых и нормативно-технических документов, предъявляемых к зданиям, сооружениям, инженерным системам жизнеобеспечения, к выполнению инженерных изысканий в строительстве	Обучающийся умеет выявлять основные требования нормативно-правовых и нормативно-технических документов, предъявляемых к зданиям, сооружениям, инженерным системам жизнеобеспечения, к выполнению инженерных изысканий в строительстве в типовых ситуациях.	Обучающийся умеет выявлять основные требования нормативно-правовых и нормативно-технических документов, предъявляемых к зданиям, сооружениям, инженерным системам жизнеобеспечения, к выполнению инженерных изысканий в строительстве в типовых ситуациях и ситуациях повышенной сложности.	Обучающийся умеет выявлять основные требования нормативно-правовых и нормативно-технических документов, предъявляемых к зданиям, сооружениям, инженерным системам жизнеобеспечения, к выполнению инженерных изысканий в строительстве в ситуациях повышенной сложности, а также в нестандартных и непредвиденных ситуациях, создавая при этом новые правила и алгоритмы действий.
	Имеет навыки выявления основных требований нормативно-правовых и нормативно-	Обучающийся не имеет навыки выявления основных требований нормативно-правовых и нормативно-технических документов,	Обучающийся имеет навыки выявления основных требований нормативно-правовых и нормативно-техни-	Обучающийся имеет навыки выявления основных требований нормативно-правовых и нормативно-технических докумен-	Обучающийся имеет навыки выявления основных требований нормативно-правовых и нормативно-технических документов, предъявляемых к зданиям, сооружениям, ин-

		технических документов, предъявляемых к зданиям, сооружениям, инженерным системам жизнеобеспечения, к выполнению инженерных изысканий в строительстве	предъявляемых к зданиям, сооружениям, инженерным системам жизнеобеспечения, к выполнению инженерных изысканий в строительстве	ческих документов, предъявляемых к зданиям, сооружениям, инженерным системам жизнеобеспечения, к выполнению инженерных изысканий в строительстве в типовых ситуациях.	мым к зданиям, сооружениям, инженерным системам жизнеобеспечения, к выполнению инженерных изысканий в строительстве в типовых ситуациях и ситуациях повышенной сложности.	женерным системам жизнеобеспечения, к выполнению инженерных изысканий в строительстве в ситуациях повышенной сложности, а также в нестандартных и непредвиденных ситуациях, создавая при этом новые правила и алгоритмы действий.
	ОПК-4.4 Представление информации об объекте капитального строительства по результатам чтения проектно-сметной документации	Знает виды проектно-сметной документации	Обучающийся не знает виды проектно-сметной документации	Обучающийся знает виды проектно-сметной документации в типовых ситуациях	Обучающийся знает виды проектно-сметной документации в типовых ситуациях и ситуациях повышенной сложности.	Обучающийся знает виды проектно-сметной документации в ситуациях повышенной сложности, а также в нестандартных и непредвиденных ситуациях, создавая при этом новые правила и алгоритмы действий.
		Умеет представлять информацию об объекте капитального строительства по результатам чтения проектно-сметной документации	Обучающийся не умеет представлять информацию об объекте капитального строительства по результатам чтения проектно-сметной документации	Обучающийся умеет представлять информацию об объекте капитального строительства по результатам чтения проектно-сметной документации в ти-	Обучающийся умеет представлять информацию об объекте капитального строительства по результатам чтения проектно-сметной документации в типовых ситуациях и ситуа-	Обучающийся умеет представлять информацию об объекте капитального строительства по результатам чтения проектно-сметной документации в ситуациях повышенной сложности, а также в нестандартных и непредви-

				повых ситуациях.	циях повышенной сложности.	денных ситуациях, создавая при этом новые правила и алгоритмы действий.
		Имеет навыки представления информации об объекте капитального строительства по результатам чтения проектно-сметной документации	Обучающийся не имеет навыки представления информации об объекте капитального строительства по результатам чтения проектно-сметной документации	Обучающийся имеет навыки представления информации об объекте капитального строительства по результатам чтения проектно-сметной документации в типовых ситуациях.	Обучающийся имеет навыки представления информации об объекте капитального строительства по результатам чтения проектно-сметной документации в типовых ситуациях и ситуациях повышенной сложности.	Обучающийся имеет навыки представления информации об объекте капитального строительства по результатам чтения проектно-сметной документации в ситуациях повышенной сложности, а также в нестандартных и непредвиденных ситуациях, создавая при этом новые правила и алгоритмы действий.
ОПК-4.6 Проверка соответствия проектной строительной документации требованиям нормативно-правовых и нормативно-технических документов	Знает методы проверки соответствия проектной строительной документации требованиям нормативно-правовых и нормативно-технических документов	Обучающийся не знает методы проверки соответствия проектной строительной документации требованиям нормативно-правовых и нормативно-технических документов	Обучающийся знает методы проверки соответствия проектной строительной документации требованиям нормативно-правовых и нормативно-технических документов в типовых ситуациях	Обучающийся знает методы проверки соответствия проектной строительной документации требованиям нормативно-правовых и нормативно-технических документов в ситуациях повышенной сложности.	Обучающийся знает методы проверки соответствия проектной строительной документации требованиям нормативно-правовых и нормативно-технических документов в ситуациях повышенной сложности, а также в нестандартных и непредвиденных ситуациях, создавая при этом новые правила и алгоритмы действий.	

ОПК-6. Способен участвовать в проектировании объектов строительства и жилищно-коммунального хозяйства, в подготовке расчётного и технико-экономического обоснований их проектов, участвовать в подготовке проектной документации, в том числе с использованием средств автоматизированного проектирования и вычислительных программных комплексов	ОПК-6.10 Определение основных параметров инженерных систем здания	Знает основные параметры инженерных систем здания	Обучающийся не знает основные параметры инженерных систем здания	Обучающийся знает основные параметры инженерных систем здания в типовых ситуациях	Обучающийся знает основные параметры инженерных систем здания в типовых ситуациях и ситуациях повышенной сложности.	Обучающийся знает основные параметры инженерных систем здания в ситуациях повышенной сложности, а также в нестандартных и непредвиденных ситуациях, создавая при этом новые правила и алгоритмы действий.
		Умеет определять основные параметры инженерных систем здания	Обучающийся не умеет определять основные параметры инженерных систем здания	Обучающийся умеет определять основные параметры инженерных систем здания в типовых ситуациях.	Обучающийся умеет определять основные параметры инженерных систем здания в типовых ситуациях и ситуациях повышенной сложности.	Обучающийся умеет определять основные параметры инженерных систем здания в ситуациях повышенной сложности, а также в нестандартных и непредвиденных ситуациях, создавая при этом новые правила и алгоритмы действий.
		Имеет навыки определения основных параметров инженерных систем здания	Обучающийся не имеет навыки определения основных параметров инженерных систем здания	Обучающийся имеет навыки определения основных параметров инженерных систем здания в типовых ситуациях.	Обучающийся имеет навыки определения основных параметров инженерных систем здания в типовых ситуациях и ситуациях повышенной сложности.	Обучающийся имеет навыки определения основных параметров инженерных систем здания в ситуациях повышенной сложности, а также в нестандартных и непредвиденных ситуациях, создавая при этом новые правила и алгоритмы действий.

ОПК-6.14 Расчётное обоснование режима работы инженерной системы жизнеобеспечения	Знает режим работы инженерной системы жизнеобеспечения здания	Обучающийся не знает режим работы инженерной системы жизнеобеспечения здания	Обучающийся знает режим работы инженерной системы жизнеобеспечения здания в типовых ситуациях	Обучающийся знает режим работы инженерной системы жизнеобеспечения здания в типовых ситуациях и ситуациях повышенной сложности.	Обучающийся знает режим работы инженерной системы жизнеобеспечения здания в ситуациях повышенной сложности, а также в нестандартных и непредвиденных ситуациях, создавая при этом новые правила и алгоритмы действий.
	Умеет выполнять расчётное обоснование режима работы инженерной системы жизнеобеспечения здания	Обучающийся не умеет выполнять расчётное обоснование режима работы инженерной системы жизнеобеспечения здания	Обучающийся умеет выполнять расчётное обоснование режима работы инженерной системы жизнеобеспечения здания в типовых ситуациях.	Обучающийся умеет выполнять расчётное обоснование режима работы инженерной системы жизнеобеспечения здания в типовых ситуациях и ситуациях повышенной сложности.	Обучающийся умеет выполнять расчётное обоснование режима работы инженерной системы жизнеобеспечения здания в ситуациях повышенной сложности, а также в нестандартных и непредвиденных ситуациях, создавая при этом новые правила и алгоритмы действий.
	Имеет навыки выполнения расчётного обоснования режима работы инженерной системы жизнеобеспечения	Обучающийся не имеет навыки выполнения расчётного обоснования режима работы инженерной системы жизнеобеспечения здания	Обучающийся имеет навыки выполнения расчётного обоснования режима работы инженерной системы жизнеобеспечения	Обучающийся имеет навыки выполнения расчётного обоснования режима работы инженерной системы жизнеобеспечения здания в типовых ситуациях и ситуа-	Обучающийся имеет навыки выполнения расчётного обоснования режима работы инженерной системы жизнеобеспечения здания в типовых ситуациях и ситуа-

		здания		ния здания в типовых ситуациях.	циях повышенной сложности.	непредвиденных ситуациях, создавая при этом новые правила и алгоритмы действий.
ОПК-8. Способен осуществлять и контролировать технологические процессы строительного производства и строительной индустрии с учётом требований производственной и экологической безопасности, применяя известные и новые технологии в области строительства и строительной индустрии	ОПК-8.4 Контроль соблюдения требований охраны труда при осуществлении технологического процесса	Знает требования охраны труда при осуществлении технологического процесса	Обучающийся не знает требования охраны труда при осуществлении технологического процесса	Обучающийся знает требования охраны труда при осуществлении технологического процесса в типовых ситуациях	Обучающийся знает требования охраны труда при осуществлении технологического процесса в типовых ситуациях и ситуациях повышенной сложности.	Обучающийся знает требования охраны труда при осуществлении технологического процесса в ситуациях повышенной сложности, а также в нестандартных и непредвиденных ситуациях, создавая при этом новые правила и алгоритмы действий.
		Умеет выполнять контроль соблюдения требований охраны труда при осуществлении технологического процесса	Обучающийся не умеет выполнять контроль соблюдения требований охраны труда при осуществлении технологического процесса	Обучающийся умеет выполнять контроль соблюдения требований охраны труда при осуществлении технологического процесса в типовых ситуациях.	Обучающийся умеет выполнять контроль соблюдения требований охраны труда при осуществлении технологического процесса в типовых ситуациях и ситуациях повышенной сложности.	Обучающийся умеет выполнять контроль соблюдения требований охраны труда при осуществлении технологического процесса в ситуациях повышенной сложности, а также в нестандартных и непредвиденных ситуациях, создавая при этом новые правила и алгоритмы действий.
		Имеет навыки методов контроля соблюдения требова-	Обучающийся не имеет навыки методов контроля соблюдения требований	Обучающийся имеет навыки методов контроля соблюде-	Обучающийся имеет навыки методов контроля соблюде-	Обучающийся имеет навыки методов контроля соблюдения требований

		ний охраны труда при осуществлении технологического процесса	охраны труда при осуществлении технологического процесса	ния требований охраны труда при осуществлении технологического процесса в типовых ситуациях.	охраны труда при осуществлении технологического процесса в типовых ситуациях и ситуациях повышенной сложности.	при осуществлении технологического процесса в ситуациях повышенной сложности, а также в нестандартных и непредвиденных ситуациях, создавая при этом новые правила и алгоритмы действий.
ОПК-9. Способен организовывать работу и управлять коллективом производственного подразделения организаций, осуществляющих деятельность в области строительства, жилищно-коммунального хозяйства и/или строительной индустрии	ОПК-9.5 Контроль соблюдения требований охраны труда на производстве	Знает требования охраны труда на производстве	Обучающийся не знает требования охраны труда на производстве	Обучающийся знает требования охраны труда на производстве в типовых ситуациях	Обучающийся знает требования охраны труда на производстве в типовых ситуациях и ситуациях повышенной сложности.	Обучающийся знает требования охраны труда на производстве в ситуациях повышенной сложности, а также в нестандартных и непредвиденных ситуациях, создавая при этом новые правила и алгоритмы действий.
		Умеет контролировать соблюдение требований охраны труда на производстве	Обучающийся не умеет контролировать соблюдение требований охраны труда на производстве	Обучающийся умеет контролировать соблюдение требований охраны труда на производстве в типовых ситуациях.	Обучающийся умеет контролировать соблюдение требований охраны труда на производстве в типовых ситуациях и ситуациях повышенной сложности.	Обучающийся умеет контролировать соблюдение требований охраны труда на производстве в ситуациях повышенной сложности, а также в нестандартных и непредвиденных ситуациях, создавая при этом новые правила и алгоритмы действий.
		Имеет навыки контроля со-	Обучающийся не имеет навыки кон-	Обучающийся имеет навыки	Обучающийся имеет навыки контроля	Обучающийся имеет навыки контроля

		блюдения требований охраны труда на производстве	контроля соблюдения требований охраны труда на производстве	контроля соблюдения требований охраны труда на производстве в типовых ситуациях.	ваний охраны труда на производстве в типовых ситуациях и ситуациях повышенной сложности.	охраны труда на производстве в ситуациях повышенной сложности, а также в нестандартных и непредвиденных ситуациях, создавая при этом новые правила и алгоритмы действий.
--	--	--------------------------------------------------	-------------------------------------------------------------	----------------------------------------------------------------------------------	------------------------------------------------------------------------------------------	--------------------------------------------------------------------------------------------------------------------------------------------------------------------------

1.2.3. Шкала оценивания

Уровень достижений	Отметка в 5-бальной шкале	Зачтено/ не зачтено
высокий	«5»(отлично)	зачтено
продвинутый	«4»(хорошо)	зачтено
пороговый	«3»(удовлетворительно)	зачтено
ниже порогового	«2»(неудовлетворительно)	не зачтено

2. Типовые контрольные задания или иные материалы, необходимые для оценки знаний, умений, навыков, характеризующих этапы формирования компетенций в процессе освоения образовательной программы

ТИПОВЫЕ ЗАДАНИЯ ДЛЯ ПРОВЕДЕНИЯ ПРОМЕЖУТОЧНОЙ АТТЕСТАЦИИ

2.1. Зачет

а) типовые вопросы к зачету (Приложение 1)

б) критерии оценивания

При оценке знаний на зачете учитывается:

1. Уровень сформированности компетенции.
2. Уровень усвоения теоретических положений дисциплины, правильность формулировки основных понятий и закономерностей.
3. Уровень знания фактического материала в объеме программы.
4. Логика, структура и грамотность изложения вопроса.
5. Умение связать теорию с практикой.
6. Умение делать обобщения, выводы.

№ п/п	Оценка	Критерии оценки
1	Отлично	Ответы на поставленные вопросы излагаются логично, последовательно и не требуют дополнительных пояснений. Полно раскрываются причинно-следственные связи между явлениями и событиями. Делаются обоснованные выводы. Демонстрируются глубокие знания базовых нормативно-правовых актов. Соблюдаются нормы литературной речи.
2	Хорошо	Ответы на поставленные вопросы излагаются систематизировано и последовательно. Базовые нормативно-правовые акты используются, но в недостаточном объеме. Материал излагается уверенно. Раскрыты причинно-следственные связи между явлениями и событиями. Демонстрируется умение анализировать материал, однако не все выводы носят аргументированный и доказательный характер. Соблюдаются нормы литературной речи.
3	Удовлетворительно	Допускаются нарушения в последовательности изложения. Имеются упоминания об отдельных базовых нормативно-правовых актах. Неполно раскрываются причинно-следственные связи между явлениями и событиями. Демонстрируются поверхностные знания вопроса, с трудом решаются конкретные задачи. Имеются затруднения с выводами. Допускаются нарушения норм литературной речи.
4	Неудовлетворительно	Материал излагается непоследовательно, сбивчиво, не представляет определенной системы знаний по дисциплине. Не раскрываются причинно-следственные связи между явлениями и событиями. Не проводится анализ. Выводы отсутствуют. Ответы на дополнительные вопросы отсутствуют. Имеются заметные нарушения норм литературной речи
5	Зачтено	Выставляется при соответствии параметрам экзаменацион-

		ной шкалы на уровнях «отлично», «хорошо», «удовлетворительно».
6	Не зачтено	Выставляется при соответствии параметрам экзаменационной шкалы на уровне «неудовлетворительно».

ТИПОВЫЕ ЗАДАНИЯ ДЛЯ ПРОВЕДЕНИЯ ТЕКУЩЕГО КОНТРОЛЯ:

2.2 Тест

При оценке знаний по результатам тестов учитывается:

- а) типовой комплект заданий для входного тестирования (Приложение 2)
- типовой комплект заданий для итогового тестирования (Приложение 2)
- б) критерии оценивания

При оценке знаний по результатам тестов учитывается:

1. Уровень сформированности компетенций.
2. Уровень усвоения теоретических положений дисциплины, правильность формулировки основных понятий и закономерностей.
3. Уровень знания фактического материала в объеме программы.
4. Логика, структура и грамотность изложения вопроса.
5. Умение связать теорию с практикой.
6. Умение делать обобщения, выводы.

№п/п	Оценка	Критерии оценки
1	2	3
1	Отлично	если выполнены следующие условия: - даны правильные ответы не менее чем на 90% вопросов теста, исключая вопросы, на которые студент должен дать свободный ответ; - на все вопросы, предполагающие свободный ответ, студент дал правильный и полный ответ.
2	Хорошо	если выполнены следующие условия: - даны правильные ответы не менее чем на 75% вопросов теста, исключая вопросы, на которые студент должен дать свободный ответ; - на все вопросы, предполагающие свободный ответ, студент дал правильный ответ, но допустил незначительные ошибки и не показал необходимой полноты.
3	Удовлетворительно	если выполнены следующие условия: - даны правильные ответы не менее чем на 50% вопросов теста, исключая вопросы, на которые студент должен дать свободный ответ; - на все вопросы, предполагающие свободный ответ, студент дал непротиворечивый ответ, или при ответе допустил значительные неточности и не показал полноты.
4	Неудовлетворительно	если студентом не выполнены условия, предполагающие оценку «Удовлетворительно».

5	Зачтено	Выставляется при соответствии параметрам экзаменационной шкалы на уровнях «отлично», «хорошо», «удовлетворительно».
6	Не зачтено	Выставляется при соответствии параметрам экзаменационной шкалы на уровне «неудовлетворительно».

2.3. Опрос письменный

а) типовые вопросы (Приложение 3)

б) критерии оценивания

При оценке знаний на опросе (письменном) учитывается:

1. Уровень сформированности компетенций.
2. Уровень усвоения теоретических положений дисциплины, правильность формулировки основных понятий и закономерностей.
3. Уровень знания фактического материала в объеме программы.
4. Логика, структура и грамотность изложения вопроса.
5. Умение связать теорию с практикой.
6. Умение делать обобщения, выводы.

Опрос письменный (блиц – опрос)

№ п/п	Оценка	Критерии оценки
1	2	3
1	Отлично	Вопрос раскрыт полностью, точно обозначены основные понятия и характеристики по теме
2	Хорошо	Вопрос раскрыт, однако нет полного описания всех необходимых элементов.
3	Удовлетворительно	Вопрос раскрыт не полно, присутствуют грубые ошибки, однако есть некоторое понимание раскрываемых понятий.
4	Неудовлетворительно	Ответ на вопрос отсутствует или в целом не верен

2.4. Коллоквиум

а) типовые вопросы (Приложение 4)

б) критерии оценивания

При оценке знаний на коллоквиуме учитывается:

1. Уровень сформированности компетенций.
2. Уровень усвоения теоретических положений дисциплины, правильность формулировки основных понятий и закономерностей.
3. Уровень знания фактического материала в объеме программы.
4. Логика, структура и грамотность изложения вопроса.
5. Умение связать теорию с практикой.
6. Умение делать обобщения, выводы.

№п/п	Оценка	Критерии оценки
1	2	3
1	Отлично	Студент демонстрирует: глубокое и прочное усвоение программного материала полные, последовательные, грамотные и логически излагаемые ответы при видоизменении задания, свободное владение материалом, правильно обоснованные

		принятые решения
2	Хорошо	Студент демонстрирует: знание программного материала грамотное изложение, без существенных неточностей в ответе на вопрос, правильное применение теоретических знаний; владение необходимыми навыками при выполнении практических задач
3	Удовлетворительно	Студент демонстрирует: усвоение основного материала, при ответе допускаются неточности, при ответе даются недостаточно правильные формулировки, нарушается последовательность в изложении программного материала, имеются затруднения в выполнении практических заданий
4	Неудовлетворительно	Студент демонстрирует: незнание программного материала, при ответе возникают ошибки, затруднения при выполнении практических работ

3. Перечень и характеристики процедуры оценивания знаний, умений, навыков, характеризующих этапы формирования компетенций.

Процедура проведения текущего контроля успеваемости и промежуточной аттестации обучающихся по дисциплине регламентируется локальным нормативным актом.

Перечень и характеристика процедур текущего контроля и промежуточной аттестации по дисциплине

№	Наименование оценочного средства	Периодичность и способ проведения процедуры оценивания	Виды вставляемых оценок	Форма учета
1.	Зачет	Раз в семестр, по окончании изучения дисциплины	зачтено/ не зачтено	Ведомость, зачетная книжка
2.	Тест	Входное тестирование перед изучением дисциплины, итоговое тестирование раз в семестр, по окончании изучения дисциплины	По пятибалльной шкале (зачтено/ не зачтено)	Журнал успеваемости преподавателя
4	Опрос письменный	Систематически на занятиях	По пятибалльной шкале	Журнал успеваемости преподавателя
5	Коллоквиум	три раза в семестр	По пятибалльной шкале	Журнал успеваемости преподавателя

Типовые вопросы и задания к зачету

ОПК-1

ОПК-1.11

Знать и уметь определять характеристики процессов распределения, преобразования и использования электрической энергии в электрических цепях, приобретать навыки определения таких характеристик:

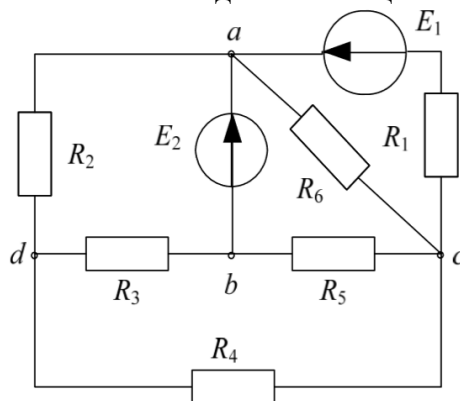
1. Состав электрической цепи. Схема электрической цепи. Параметры схемы (ветвь, узел, контур). Пассивные элементы цепи и их характеристики. Идеальные и реальные источники электрической энергии. Источники напряжения и их характеристики, причины, признаки и последствия опасностей при работе с ними.
2. Элементами системы передачи и распределения электрической энергии.
3. Электроэнергетическая (электрическая) система и энергетическая система (энергосистема)
4. Взаимосвязь объектов, обеспечивающих производство, передачу, распределение и потребление электрической и тепловой энергии
5. Характеристики системы передачи электрической энергии
6. Структура сети
7. Система передачи и распределения электроэнергии

ОПК-3

ОПК-3.2

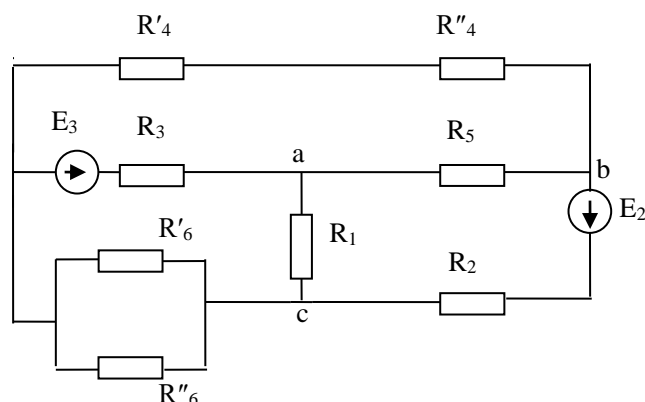
Знать и уметь выбирать методы или методики решения задач профессиональной деятельности, приобретать навыки решения задач профессиональной деятельности при расчетах электрических цепей, используя основные законы физики и электротехники:

1. Основные законы электротехники и физики: Закон Ома для участка (ветви) цепи, закон Кирхгофа для токов, закон Кирхгофа для напряжений, закон Джоуля-Ленца.
2. Используя основы математики, физики, интерпретировать закон сохранения в электротехнике- баланс мощностей
3. Суть метода непосредственного использования законов Кирхгофа для расчета параметров электрической цепи с использованием основ математики, физики, вычислительной техники и программирования.
4. В схеме определить токи всех ветвей методом уравнений Кирхгофа с применением естественнонаучных знаний. Решение сделать в общем виде.



5. Суть метода узловых потенциалов для расчета параметров электрической цепи с использованием основ математики, физики, вычислительной техники и программирования.

6. Суть метода контурных токов для расчета параметров электрической цепи с использованием основ математики, физики, вычислительной техники и программирования.
7. Определить токи во всех ветвях схемы методом контурных токов. Выполнить расчеты с применением естественнонаучных и общеинженерных знаний. Расчеты выполнить в общем виде.



8. Элементы в цепях синусоидального тока. Последовательная и параллельная цепь синусоидального тока. Энергетические соотношения в цепях синусоидального тока с использованием основ математики, физики. Понятие о взаимной индуктивности.
9. Переменный ток. Анализ сложной цепи с применением законов Кирхгофа (уравнения цепи) с использованием основ математики, физики, вычислительной техники и программирования.
10. Идеальный резисторный элемент в цепи переменного тока. Показать каковы фазные соотношения между током и напряжением с использованием основ математики, физики. Активная мощность элемента.
11. Индуктивный элемент цепи переменного тока. Каковы фазные соотношения между током и напряжением с использованием основ математики, физики.
12. Активная мощность элемента. Реактивная мощность в цепи с индуктивностью с использованием основ математики, физики.
13. Емкостной элемент цепи переменного тока. Каковы фазные соотношения между током и напряжением с использованием основ математики, физики.
14. Определить емкостное сопротивление конденсатора при частота $f = 50 \text{ Гц}$, если его емкость $C = 1 \text{ мкФ}$. Решить задачу с применением естественнонаучных и общеинженерных знаний.
15. Конденсатор емкость $C = 8,36 \text{ мкФ}$ включен на синусоидальное напряжение $U = 380 \text{ В}$ частотой $f = 50 \text{ Гц}$. Определить ток в цепи конденсатора. Решить задачу с применением естественнонаучных и общеинженерных знаний.
16. Активная мощность элемента. Интерпретировать понятие реактивной мощности в цепи с идеальным конденсатором с использованием основ математики, физики.
17. Полная мощность цепи гармонического тока. Коэффициент мощности цепи гармонического тока (основы математики, физики).
18. Электрическая цепь с последовательным соединением приемников. Расчет полного сопротивления цепи с использованием основ математики, физики. Построение векторной диаграммы.
19. Определить значение добавочного сопротивления R_d , позволяющего расширить пределы измерения гальванометром, имеющим сопротивление $R_r = 150 \text{ Ом}$, напряжения от его номинального значения $U_{ном} = 0,002 \text{ В}$ до значения $U = 0,1 \text{ В}$. Решить задачу с применением естественнонаучных и общеинженерных знаний.
20. Однополупериодный выпрямитель: схема, принцип действия, моделирование формы кривых, расчет значения напряжения и тока на нагрузке с применением основ математики, физики.

ОПК-6 ОПК-6.10

Знать основные параметры инженерных систем здания, уметь определять основные параметры инженерных систем здания и приобретать соответствующие навыки при электрооборудовании зданий:

1. Основные принципы электрооборудования зданий.
2. Совокупность электротехнических устройств, устанавливаемых в зданиях для создания нормальных условий деятельности, находящихся в них людей
3. Основные характеристики двух групп электроустановочных приборов

ОПК-6.14

Знать режим работы инженерной системы жизнеобеспечения здания, уметь выполнять расчётное обоснование режима работы инженерной системы жизнеобеспечения здания, приобретать навыки расчётного режима работы инженерной системы жизнеобеспечения здания на примере работы лифтов:

1. Конструкция, принцип действия и назначение узлов лифтового оборудования.
2. Устройство лифта. Принцип работы лифта
3. Движение лифта на большой и малой скоростях
4. Системы управления пассажирским лифтом Технические характеристики системы управления серии УЭЛ
5. Расчёт механической части электропривода и выбор оборудования пассажирского лифта. Расчет статических сил
6. Выбор электродвигателя пассажирского лифта. Технические характеристики асинхронного электродвигателя АИР112М4/2
7. Расчет моментов двигателя. Тахограмма движения пассажирского лифта

ОПК-8- ОПК-8-4

Знать и уметь выполнять контроль за соблюдением требований охраны труда при осуществлении технологического процесса, овладевать методами такого контроля при расчетах электрических цепей с учетом техники безопасности:

- 1....Трёхфазные цепи. Соединение потребителей звездой. Соединение потребителей треугольником. Аварийные режимы, оценка вероятности возникновения потенциальной опасности и меры по ее предупреждению.
2. Три активных сопротивления: $r_A = 10 \text{ Ом}$, $r_B = 20 \text{ Ом}$ и $r_C = 30 \text{ Ом}$ – соединены звездой и присоединены к трехпроводной трехфазной линии с линейными напряжениями 120 В . Определить напряжения на отдельных сопротивлениях и токи в них. Оценить, обладают ли они потенциальной опасностью для человека.
3. Трансформаторы. Области применения трансформаторов. трансформации, способы защиты от чрезвычайных ситуаций, возникающих при эксплуатации трансформаторов.
4. Режимы работы трансформатора. Способы защиты от чрезвычайных ситуаций при работе трансформатора.
5. Асинхронные машины. Устройство трёхфазной асинхронной машины. Принцип действия трёхфазного асинхронного двигателя (АД). Способы защиты от чрезвычайных ситуаций при работе АД.
6. Определить пусковой $M_{\text{пуск}}$ и максимальный M_{max} моменты, а также пусковой ток $I_{1\text{пуск}}$ асинхронного электродвигателя при напряжении на его зажимах, пониженном на 20% от номинального линейного напряжения $U_{1\text{ном}} = 380 \text{ В}$. Номинальная мощность двигателя $P_{2\text{ном}} = 13 \text{ кВт}$, номинальная частота вращения $n_{2\text{ном}} = 1450 \text{ об/мин}$, кратность пускового $M_{\text{пуск}} / M_{\text{max}} = 1,3$ и максимального $M_{\text{пуск}} / M_{\text{max}} = 2$ моментов, кратность пускового тока при номинальном напряжении $I_{1\text{пуск}} / I_{1\text{ном}} = 7$, номинальные значения:

КПД $\eta_{ном} = 0,885$ и коэффициент мощности $\cos\varphi_{ном} = 0,88$. Назвать методы прогнозирования возникновения опасных ситуаций при работе двигателя.

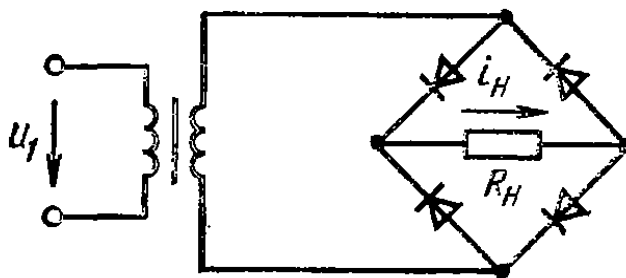
7. Назвать методы защиты в условиях чрезвычайных ситуаций при работе трехфазного асинхронного двигателя, обмотки которого соединены треугольником, подключен к сети с линейным напряжением 220 в. Определить линейные и фазные токи двигателя, если он развивает мощность 5 кВт при коэффициенте мощности $\cos\varphi = 0,75$.
8. Машины постоянного тока, их применение. Устройство и принцип действия машин постоянного тока (МПТ). Причины, признаки и последствия опасностей при неправильной эксплуатации МПТ.

ОПК-9

ОПК-9.5

Знать и уметь соблюдать требования охраны труда на производстве, приобретать навыки контроля требования охраны труда при выполнении расчетов параметров электрических машин:

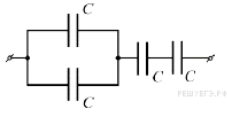
1. Режимы работы реального источника ЭДС (напряжения). КПД. Электрические цепи синусоидального тока. Основные параметры, характеризующие синусоидальные токи, напряжения и ЭДС. Принципы организации безопасности труда на предприятии при сбоях в работе электрической цепи.
2. Трёхфазные цепи. Преимущества трехфазных цепей. Трёхфазная система ЭДС. Соединение обмоток генератора звездой. Соединение обмоток генератора треугольником. Принципы организации безопасности труда на предприятии при работе с генераторами.
3. Трёхфазные цепи. Мощность трёхфазного тока. Принципы организации безопасности труда на предприятии при работе с генераторами.
4. Типы трансформаторов. Устройство и принцип работы двухобмоточного трансформатора. Коэффициент. Принципы организации безопасности труда на предприятии при работе с трансформатором
- 5...Источники вторичного электропитания (выпрямитель, сглаживающий фильтр, стабилизаторы), принципы организации безопасности труда на предприятии при работе.
- 6...Найти число пар полюсов асинхронного двигателя, питающего от сети переменного тока с частотой 50 Гц, при частоте вращения магнитного толя статора 1000 об/мин. Решить задачу с учетом техники безопасности на предприятии.
- 7...Определить амплитуду тока в нагрузочном резисторе сопротивлением $R_H = 2,5$ кОм однополупроводникового выпрямителя, если напряжение на первичной обмотке трансформатора $U_1 = 20$ В, коэффициент трансформации $n = 0,4$. Считать, что прямое сопротивление диода $R_{пр} = 0$.



8. Чему равен ток I_H нагрузочного резистора сопротивлением $R_H = 120$ Ом мостового выпрямителя, если напряжение на входе трансформатора $U_{1м} = 100$ В; коэффициент трансформации $n = 0,5$, а сопротивление каждого полупроводникового диода $R_{пр} = 10$ Ом. .

**Тесты
Типовые задания
(входное тестирование)**

ВАРИАНТ 1						
	Содержание вопроса	Варианты ответов				
		1	2	3	4	5
1	Физический смысл первого закона Кирхгофа	определяет связь между основными электрическими величинами на участках цепи	сумма ЭДС источников питания в любом контуре равна сумме падений напряжения на элементах этого контура	закон баланса токов в узле: сумма токов, сходящихся в узле равна нулю	энергия, выделяемая на сопротивлении при протекании по нему тока, пропорциональна произведению квадрата силы тока и величины сопротивления	мощность, развиваемая источниками электроэнергии должна быть равна мощности преобразования в цепи электроэнергии в другие виды энергии
2	Два проводника при последовательном соединении дают сопротивление 27 Ом, а при параллельном соединении – 6 Ом. Определить модуль разности сопротивлений этих резисторов	9 Ом	18 Ом	27 Ом	6 Ом	10 Ом
3	Вольтметр имеет сопротивление 500 Ом. Для увеличения цены деления вольтметра последовательно с ним включено сопротивление 1000 Ом. Во сколько раз возросла цена деления вольтметра?	9	2	3	12	17

4	<p>Четыре конденсатора одинаковой электроёмкости $C = 25$ пФ соединены так, как показано на схеме. Определите электроёмкость полученной батареи конденсаторов.</p> 	50 пФ	1010 пФ	100 пФ	250 пФ	10 пФ
---	-----------------------------------------------------------------------------------------------------------------------------------------------------------------------------------------------------------------------------------------------------------------	-------	---------	--------	--------	-------

ВАРИАНТ 2						
Содержание вопроса	Варианты ответов					
	1	2	3	4	5	
1	Физический смысл второго закона Кирхгофа	определяет связь между основными электрическими величинами на участках цепи	сумма ЭДС источников питания в любом контуре равна сумме падений напряжений на элементах этого контура	закон баланса токов в узле: сумма токов, сходящихся в узле равна нулю	энергия, выделяемая на сопротивлении при протекании по нему тока, пропорциональна произведению квадрата силы тока и величины сопротивления	мощность, развиваемая источниками электроэнергии, должна быть равна мощности преобразования в цепи электроэнергии в другие виды энергии
2	Чему равен КПД источника тока при силе тока 8 А, если ток короткого замыкания равен 12 А	30,3%	16 %	10,5%	12 %	33,3%
3	Описать движение электрона в вакууме, в параллельных электрическом и магнитном полях. Начальная скорость электрона направлена под некоторым углом к направлению полей	по винтовой линии с уменьшающимся шагом винта	по винтовой линии с увеличивающимся шагом винта	по прямой линии равномерно	по прямой линии равноускорено	под углом к направлению полей

4	Через проводник постоянного сечения течёт постоянный ток силой 1 нА. Сколько электронов в среднем проходит через поперечное сечение этого проводника за 0,72 мкс?	500	4500	100	400	720
---	-------------------------------------------------------------------------------------------------------------------------------------------------------------------	-----	------	-----	-----	-----

ВАРИАНТ 3						
	Содержание вопроса	Варианты ответов				
		1	2	3	4	5
1	Последовательно соединены R, L, C. $L = 0,1$ Гн, $X_c = 31,4$ Ом, $f = 50$ Гц. Оцените, выполняются ли условия резонанса	да	нет	Приведенных данных недостаточно для ответа на вопрос	Выполняются при условии, что $R \ll X_c$	Выполняются при условии, что $R \gg X_c$
2	Емкость конденсатора в колебательном контуре увеличилась в четыре раза. Оцените, как изменилось волновое сопротивление колебательного контура	Увеличилось в два раза	Увеличилось в четыре раза	Уменьшилось в два раза	Уменьшилось в четыре раза	Не изменилось
3	К источнику тока с ЭДС 2 В подключён конденсатор ёмкостью 1 мкФ. Какую работу совершил источник при зарядке конденсатора?	4 мкДж	12 мкДж	45 мкДж	7 мкДж	89 мкДж
4	Магнитное поле создано двумя параллельными проводниками с током, причем $I_1 = I_2$. Куда направлен результирующий вектор магнитной индук-	вверх	вниз	вправо	влево	под углом

ции в точке А?					
----------------	--	--	--	--	--

ВАРИАНТ 4						
Содержание вопроса	Варианты ответов					
	1	2	3	4	5	
1 Назовите одно из важнейших достоинств цепей переменного тока по сравнению с цепями постоянного тока	Возможность передачи электроэнергии на дальние расстояния	Возможность преобразования электроэнергии в тепловую и механическую	Возможность изменения напряжения в цепи с помощью трансформатора	Возможность изменения тока в цепи с помощью трансформатора	Возможность передачи энергии на близкие расстояния	
2 Определить значение коэффициента трансформации если $U_1 = 200 \text{ В}$; $P = 1 \text{ кВт}$; $I_2 = 0,5 \text{ А}$	$k \approx 10$	$k \approx 0,1$	Для решения задачи недостаточно данных	$k = 10$	$k = 0,1$	
3 Протон влетает в однородное магнитное поле индукцией 4 мТл со скоростью $5 \cdot 10^5 \text{ м/с}$ перпендикулярно вектору \vec{B} . Какую работу совершает поле над протоном за один полный оборот по окружности?	110 Дж	0 Дж	2450 Дж	5000 Дж	10 Дж	
4 В первичной обмотке трансформатора 800 витков, сила тока в ней 2 А. Сколько витков во вторичной обмотке, если сила тока в ней 6 А?	320	540	100	400	1600	

Тесты
Типовые задания
(итоговое тестирование)
ОПК-1
ОПК-1. 11

Знать и уметь определять характеристики процессов распределения, преобразования и использования электрической энергии в электрических цепях, приобретать навыки определения таких характеристик:

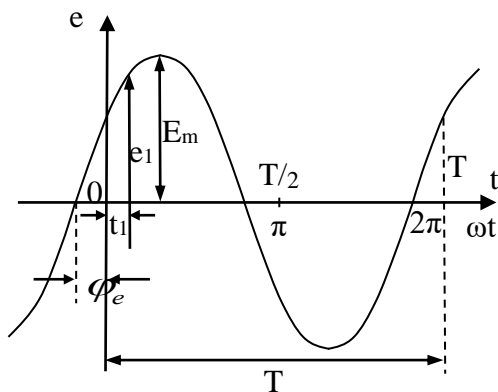
1. Назовите основные элементами системы передачи электрической энергии.
2. Назовите основные элементами системы распределения электрической энергии
3. Назовите основные элементы электроэнергетическая система
4. Какова взаимосвязь объектов, обеспечивающих производство, передачу, распределение и потребление электрической и тепловой энергии
5. Какова взаимосвязь объектов, обеспечивающих производство, передачу, распределение и потребление тепловой энергии
6. Назовите основные составляющие структуры электросети
7. Как происходит система передачи и распределения электроэнергии?

ОПК-3 ОПК-3.2

Знать и уметь выбрать методы или методики решения задач профессиональной деятельности, приобретать навыки решения задач профессиональной деятельности при расчетах электрических цепей, используя основные законы физики и электротехники:

1. Физический смысл первого закона Кирхгофа применением естественнонаучных и общеинженерных знаний:
 - а) определяет связь между основными электрическими величинами на участках цепи
 - б) сумма ЭДС источников питания в любом контуре равна сумме падений напряжения на элементах этого контура
 - в) закон баланса токов в узле: сумма токов, сходящихся в узле равна нулю
 - г) энергия, выделяемая на сопротивлении при протекании по нему тока, пропорциональна произведению квадрата силы тока и величины сопротивления
 - д) мощность, развиваемая источниками электроэнергии должна быть равна мощности преобразования в цепи электроэнергии в другие виды энергии
2. Количество уравнений, записываемых по методу контурных токов определяемых на основе естественнонаучных и общеинженерных знаний
 - а) числом источников питания в данной схеме
 - б) числом ветвей в данной схеме
 - в) числом контуров в данной схеме
 - г) числом узлов в данной схеме
 - д) числом независимых контуров в данной схеме
3. Достоинство метода контурных токов с применением естественнонаучных и общеинженерных знаний заключается в том, что
 - а) позволяет сократить число уравнений, получаемых по законам Кирхгофа
 - б) число независимых узлов меньше числа контуров
 - в) позволяет найти токи в ветвях без составления и решения системы уравнений
 - г) система уравнений составляется только по второму закону Кирхгофа с применением естественнонаучных и общеинженерных знаний
 - д) в каждом независимом контуре протекает свой ток, который создает падение напряжения на тех сопротивлениях цепи, по которым он протекает
4. Последовательно соединены R, L, C.
 $L = 0,1 \text{ Гн}$,
 $X_C = 31,4 \text{ Ом}$,
 $f = 50 \text{ Гц}$.
Оцените, выполняются ли условия резонанса, применяя естественнонаучные и общеинженерные знания?

- а) приведенных данных недостаточно для ответа на вопрос
 б) выполняются при условии, что $R \ll X_c$
 в) Выполняются при условии, что $R \gg X_c$
5. Емкость конденсатора в колебательном контуре увеличилась в четыре раза. Оцените, как изменилось волновое сопротивление колебательного контура применяя естественнонаучные и общеинженерные знания:
- а) увеличилось в два раза
 б) увеличилось в четыре раза
 в) уменьшилось в два раза
 г) уменьшилось в четыре раза
 д) не изменилось
6. Определить значение коэффициента трансформации если $U_1 = 200 \text{ В}$; $P = 1 \text{ кВт}$; $I_2 = 0,5 \text{ А}$, применяя естественнонаучные и общеинженерные знания:
- а) $k \approx 10$
 б) $k \approx 0,1$
 в) для решения задачи недостаточно данных
 г) $k = 10$
 д) $k = 0,1$
7. Какие клеммы должны быть подключены к питающей сети у понижающего трансформатора, применяя естественнонаучные и общеинженерные знания:
- а) А, В, С
 б) а, b, с
 в) 0, а, b, с
 г) А, b, с
 д) 0, А, В, С
8. Участок электрической цепи, по которому протекает один и тот же ток называется
- а) ветвью б) контуром в) узлом г) независимым контуром
9. Закона Ома для участка цепи, содержащего ЭДС, имеет вид...
- а) $I = \frac{E}{R}$ б) $I = \frac{U}{R}$ в) $U = IR$ г) $I = \frac{U \pm E}{R}$
10. Математическая форма записи первого и второго законов Кирхгофа имеют вид...
- а) $\sum U = 0$ и $\sum I = \sum R$ б) $\sum I = 0$ и $\sum E = \sum IR$
 в) $\sum R = 0$ и $\sum E = 0$ г) $\sum I = 0$ и $\sum E = 0$
11. Соответствие величин их буквенным обозначениям указанным на графике ...



а) φ_e – угловая частота

e_1 – мгновенное значение ЭДС

E_m – амплитуда ЭДС

T – период

ω – начальная фаза

б) φ_e – начальная фаза

e_1 – амплитуда ЭДС

E_m – мгновенное значение ЭДС

T – период

ω – угловая частота

в) φ_e – начальная фаза

e_1 – мгновенное значение ЭДС

E_m – амплитуда ЭДС

T – период

ω – угловая частота

г) φ_e – угловая частота

e_1 – мгновенное значение ЭДС

E_m – амплитуда ЭДС

T – начальная фаза

ω – период

12. Установите соответствие: А) ёмкостное сопротивление Б) индуктивное сопротивление

1. $X_L = 2\pi\nu L$;

2. $X_L = 2\pi\nu C$;

3. $X_c = \frac{1}{2\pi\nu C}$

4. $X_c = 2\pi\nu L$

13. В последовательной R,L,C-цепи резонанс напряжений при частоте ω и индуктивности L наступает, если ёмкость C равна...

а) ωL б) $\omega^2 L^2$ в) $\frac{1}{\omega L}$ г) $\frac{1}{\omega^2 L}$

14. Если ёмкостное сопротивление элемента X_c , то комплексная запись Z_c этого элемента определяется как...

а) $Z_c = C$ б) $Z_c = X_c$

в) $Z_c = -jX_c$ г) $Z_c = jX_c$

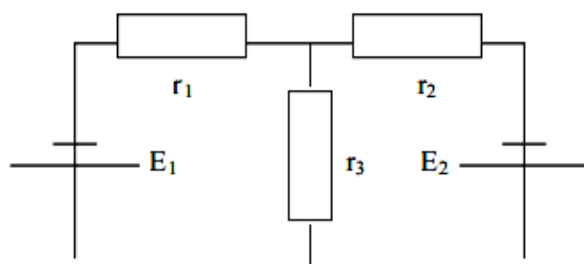
ОПК-8 ОПК-8-4

Знать и уметь выполнять контроль за соблюдением требований охраны труда при осуществлении технологического процесса, овладевать методами такого контроля при расчетах электрических цепей с учетом техники безопасности:

1. Назовите причины и условия возникновения чрезвычайных ситуаций при работе с электрическим током.
2. Оцените вероятность возникновения потенциальной опасности при обрыве электрической цепи.
3. Назовите источники чрезвычайных ситуаций при работе колебательного контура.
4. Назовите, какие следует соблюдать правила техники безопасности для поддержания безопасных условий жизнедеятельности при работе в лаборатории электротехнике.
5. Назовите какие следует принимать меры по предупреждению потенциальной опасности при работе с трансформатором.

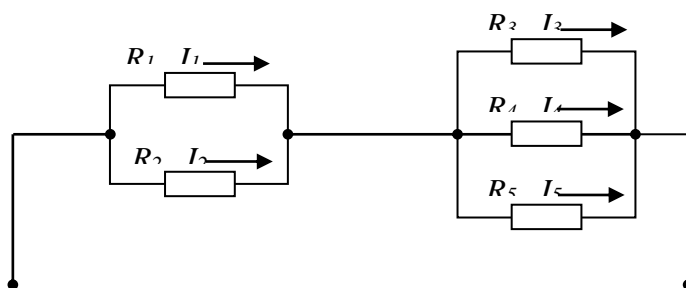
6. Уметь использовать методы расчета электрических и магнитных цепей и измерений для элементов электроустановок и электронных приборов и прогнозировать опасные ситуации при работе с ними в заданиях:

Задание № 7. Определите количество ветвей, узлов, контуров в электрической цепи, представленной на рисунке:



- 1) ветви- 3; узел – 2; контур – 3;
- 2) ветви- 2; узел – 3; контур – 1
- 3) ветви- 4; узел – 2; контур – 2;
- 4) ветви- 5; узел – 2; контур – 4

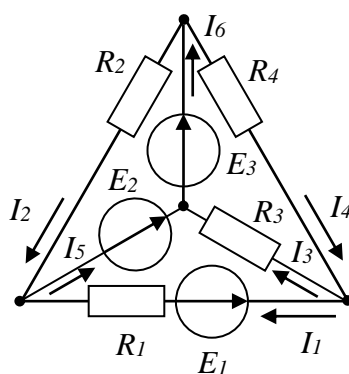
Задание № 8. Если сопротивления $R_1=R_2=30$ Ом, $R_3=R_4=40$ Ом, $R_5=20$ Ом и ток $I_5=2$ А, тогда ток в неразветвленной части цепи равен...



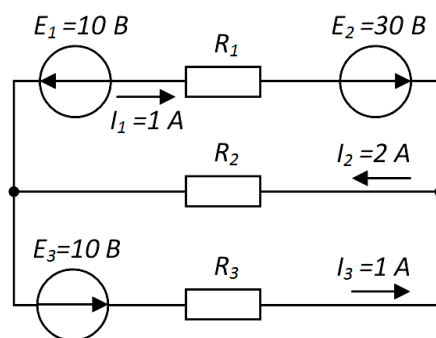
- 1) 2 А
- 2) 6 А
- 3) 8 А
- 4) 4 А

Задание № 9. Определить количество независимых уравнений по первому закону Кирхгофа, необходимое для расчета токов в ветвях составит...

- 1) три
- 2) четыре
- 3) два
- 4) шесть

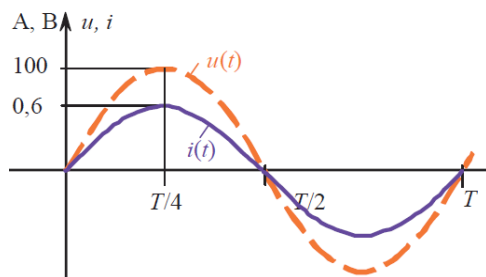


Задание № 10. При известных значениях ЭДС и токов в ветвях вырабатываемая источниками мощность составит...



- 1) 20 Вт
- 2) 30 Вт
- 3) 10 Вт
- 4) 40 Вт

Задание № 11. Угол сдвига фаз ϕ между напряжением $u(t)$ и током $i(t)$ заданными графически составляет:



- 1) π рад;
- 2) $+\pi/4$ рад;
- 3) $-\pi/4$ рад;
- 4) 0 рад.

Задание № 12. Индуктивное сопротивление X_L при угловой частоте $\omega=314$ рад/с и величине $L=0,318$ Гн, составит...

- 1) 0,318 Ом
- 2) 100 Ом
- 3) 0,00102 Ом
- 4) 314 Ом

Задание № 13. Если напряжение на зажимах контура $U = 20$ В, то ток при резонансе в последовательной цепи с параметрами: $R = 10$ Ом, $L = 1$ мГн, $C = 1$ мкФ равен...

- 1) 2 А
- 2) 1 А
- 3) 2,5 А
- 4) 0,5 А

Задание № 14. Комплексное сопротивление Z_L индуктивного элемента при угловой частоте ω равной 314 рад/с и величине L равной 0,318 Гн, составит:

- 1) $10000e^{j0}$ Ом;
- 2) $-j 100$ Ом;
- 3) $j 100$ Ом;
- 4) $-j 1000$ Ом.

Задание №15. Ток $I_L = 2,2$ А. Если симметричная нагрузка трехфазной цепи соединена треугольником, то фазный ток:

а) 3,8 А; б) 2,2 А; в) 6,6 А; г) 1,27 А; д) 2,54 А.

Задание № 16. Если активная мощность цепи синусоидального тока $P = 120$ Вт, а реактивная мощность $Q = 160$ ВАр, то полная комплексная мощность S цепи синусоидального тока составляет:

1) $\underline{S} = 160 + j 120$ ВА;

2) $\underline{S} = 280$ ВА;

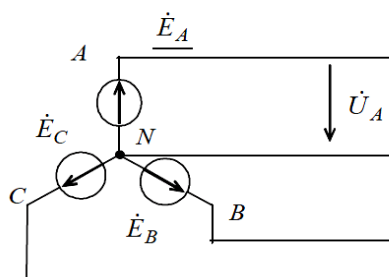
3) $\underline{S} = 120 + j 160$ ВА;

4) $\underline{S} = 120 - j 160$ ВА.

ОПК-9 ОПК-9.5

Знать и уметь соблюдать требования охраны труда на производстве, приобретать навыки контроля требования охраны труда при выполнении расчетов параметров электрических машин:

Задание №1 На рисунке напряжение между выводами А и N, называются:



- 1) фазным напряжением;
- 2) линейным напряжением;
- 3) среднеквадратичным напряжением;
- 4) средним напряжением.

Задание №2. Соотнести формулы для определения: а) активной мощности б) реактивной мощности

в) полной мощности

1. $Q = S \sin \alpha = IU \sin \alpha$;

2. $P = IU = S \cos \alpha$;

3. $Q = P + S$;

4. $S = IU = \sqrt{P^2 + Q^2}$;

Задание №3 Из характеризующих магнитную цепь положений:

а) магнитная цепь образует замкнутый путь для основного магнитного потока;

б) магнитная цепь состоит из ферромагнитных тел и иных сред;

в) электромагнитные процессы в магнитной цепи могут быть описаны с помощью понятий о магнитодвижущей силе (МДС), магнитного потока Φ и разности магнитных потенциалов U_M ;

г) магнитная цепь нелинейна, справедливыми являются утверждения:

1) в, г;

2) а, б, в, г;

3) б, в;

4) а.

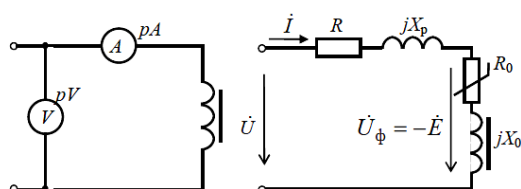
Задание №4 Трансформатор - это статическое электромагнитное устройство, имеющее две или более индуктивно связанных обмоток и предназначенное:

- 1) для преобразования посредством электромагнитной индукции одной или нескольких систем переменного тока в одну или несколько других систем переменного тока;
- 2) для повышения мощности передаваемой от источника электрической энергии к приемнику посредством электромагнитной индукции;
- 3) для снижения искажений формы входного сигнала передаваемого от источника электрической энергии к приемнику;
- 4) для понижения мощности передаваемой от источника электрической энергии к приемнику посредством электромагнитной индукции.

Задание №5 Главным преимуществом двигателей постоянного тока является:

- 1) широкие пределы регулирования скорости и большой пусковой момент;
- 2) дешевизна;
- 3) очень высокая надежность;
- 4) простота конструкции.

Задание №6 Если показания вольтметра $pV \Rightarrow 30 \text{ В}$, а амперметра $pA \Rightarrow 2 \text{ А}$, то, при величине элементов последовательной схемы замещения катушки со сталью $R = 1 \text{ Ом}$, $R_0 = 5 \text{ Ом}$ и реактивном сопротивлении рассеяния $rX = 3 \text{ Ом}$, величина X_0 составляет:

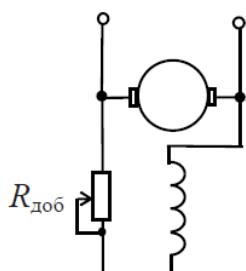


- 1) 10,75 Ом
- 2) 6 Ом
- 3) 13,75 Ом
- 4) 15 Ом

Задание №7 Если на щитке трёхфазного понижающего трансформатора изображено: Δ/Y , то обмотки соединены по следующей схеме:

- 1) первичные обмотки соединены треугольником, вторичные – звездой;
- 2) первичные обмотки соединены звездой, вторичные – треугольником;
- 3) обмотки низшего напряжения соединены треугольником, обмотки высшего напряжения – звездой;
- 4) обмотки высшего напряжения соединены последовательно, обмотки низшего напряжения – параллельно.

Задание №8 В цепи возбуждения двигателя постоянного тока с параллельным возбуждением устанавливается регулировочный реостат для:



- 1) уменьшения магнитного потока двигателя;
- 2) изменения нагрузки двигателя;
- 3) снижения потерь мощности при пуске;

Письменный опрос
Типовые вопросы
ОПК – 4
ОПК – 4.1

Знать и уметь выбирать нормативно-технические документы регулирующих деятельность в области строительства, жилищно-коммунального хозяйства для решения задачи профессиональной деятельности, приобретать навыки грамотного их использования при работе с электросетями:

1. Охарактеризуйте каждый из основных режимов работы сети постоянного тока: а) режим холостого хода; б) режим короткого замыкания; в) согласованный режим; г) номинальный режим
2. Как определяются потери напряжения и мощности в распределительной сети и какое влияние они оказывают на ее работу?
3. Какая зависимость называется внешней характеристикой источника электрической энергии?
4. Почему режим максимальной мощности приемника электрической энергии не является номинальным режимом?
5. Как рассчитывается коэффициент мощности и каково его технико-экономическое значение?
6. Какова зависимость мощности электрических потерь от действующего значения силы тока

ОПК-4.2

Знать и уметь выявлять основные требования в нормативно-технических документах, предъявляемых к зданиям, сооружениям, приобретать навыки их использования при работе с электротехническими приборами используемые в инженерных системах жизнеобеспечения:

1. Объясните устройство и принцип действия электродвигателя постоянного тока.
2. Перечислите способы возбуждения электродвигателей постоянного тока. В чем отличие двигателей с различными способами возбуждения? Где применяются?
3. Как изменить направление вращения электродвигателей постоянного тока с параллельным и последовательным возбуждением?
4. Начертите схему электродвигателя постоянного тока с параллельным возбуждением и поясните режим его работы.
5. Почему после окончания пуска электродвигателей постоянного тока пусковой реостат должен быть выведен полностью?
6. Способы регулирования частоты вращения электродвигателя постоянного тока.
7. Изобразите и объясните основные характеристики двигателя постоянного тока с параллельным возбуждением.

ОПК-4.4

Знать виды проектно-сметной документации, приобретать умения понимать информацию об объекте капитального строительства по результатам чтения, приобретать навыки использования своих знаний при работе со сложными схемами электрических цепей:

1. Дать определение узла, ветви цепи?
2. Сформулировать первый закон Кирхгофа?
3. Сформулировать второй закон Кирхгофа?
4. Закон Ома для участка цепи, не содержащего ЭДС?
5. Какое число контуров данной схемы учитывается в методе контурных токов?
6. Пояснить, как составляются расчетные выражения для токов ветвей схемы в методе контурных токов?

7. Какое число узлов данной схемы учитывается в методе узловых потенциалов?
8. Пояснить, как составляются расчетные выражения для токов узлов схемы в методе узловых потенциалов?
9. Как можно определить активную и реактивную проводимости реальной индуктивной катушки?
10. Как можно определить активную, реактивную и полную проводимости исследуемой цепи?
11. Каковы условия наступления резонанса токов?
12. Что понимается под активной, реактивной и полной мощностью цепи?
13. Как можно определить добротность параллельного резонансного контура?
14. Как получить соединение фаз потребителя по схеме «звезда»?
15. Как получить соединение фаз потребителя по схеме «треугольник»?

ОПК-4.6

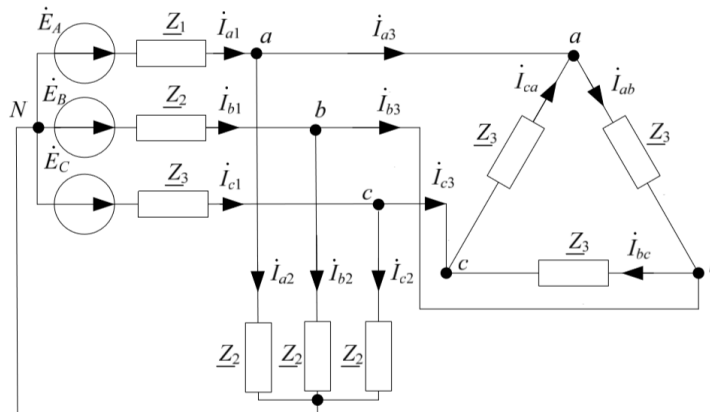
Знать и уметь пользоваться методами проверки соответствия проектной строительной документации требованиям нормативно-технических документов, приобретать навыки проведения проверки соответствия проектной строительной документации требованиям нормативно-технических документов при работе с трехфазными цепями:

1. В чем заключаются преимущества трехфазных цепей?
2. Какая нагрузка называется симметричной?
3. Когда в трехфазных цепях применяется нейтральный провод и каково его назначение?
Как определить ток нейтрального провода?
4. Каковы соотношения между: -фазными и линейными токами; -фазными и линейными напряжениями при симметричной нагрузке?
5. К чему приводит обрыв фазы? Как изменяются токи и напряжения потребителя при обрыве фазы?
6. К чему приводит короткое замыкание фазы? Как изменяются токи и напряжения при коротком замыкании фазы?
7. Как рассчитывается активная, реактивная и полная мощность трехфазной цепи?
8. Как получить соединение фаз потребителя по схеме «треугольник»?
9. К чему приводит обрыв линейного провода? Как изменяются токи и напряжения при обрыве линейного провода?

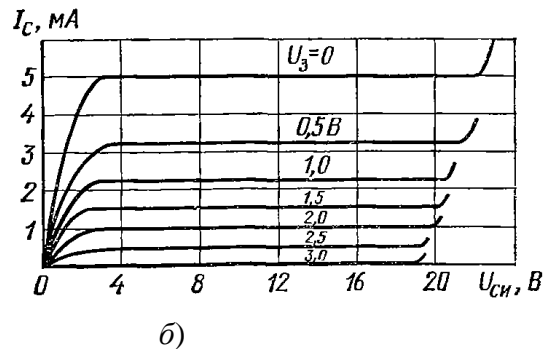
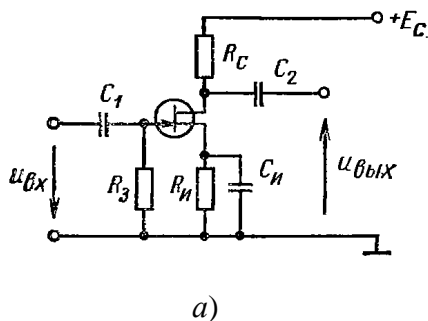
Коллоквиум
 Типовые задания:
 ОПК-1
 ОПК-1.11

Знать и уметь определять характеристики процессов распределения, преобразования и использования электрической энергии в электрических цепях, приобретать навыки определения таких характеристик:

1. Дана цепь, приведенная на рис., где известны значения фазных ЭДС $\dot{E}_A, \dot{E}_B, \dot{E}_C$ и величины сопротивлений нагрузки Z_1, Z_2, Z_3 . Определить токи всех ветвей для данной схемы. Сделать теоретическое исследование применения нулевого провода.

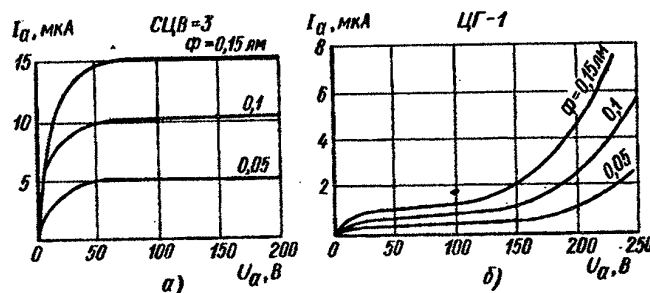


2. Определить параметры элементов звена автоматического смещения усилительного каскада (рис. а) на полевом транзисторе КП103Л, выходные характеристики $I_c(U_{си})$ которого приведены на рис. б. Известно, что сопротивление $R_c=2$ кОм, $E_c=10$ В,

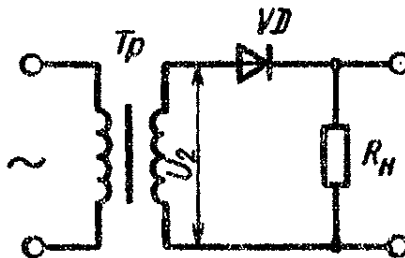


напряжение смещения затвора $U_{зи}=1,5$ В, $f_H=50$ Гц. Сделать теоретическое исследование объекта.

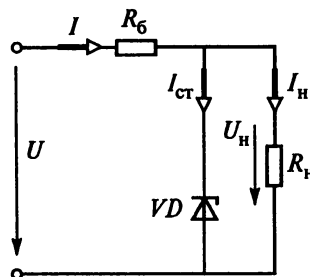
3. Пользуясь вольт - амперными характеристиками фотоэлементов, построить световые характеристики $I=f(\Phi)$ при напряжениях питания $U=180$ В. Сделать теоретическое исследования объекта.



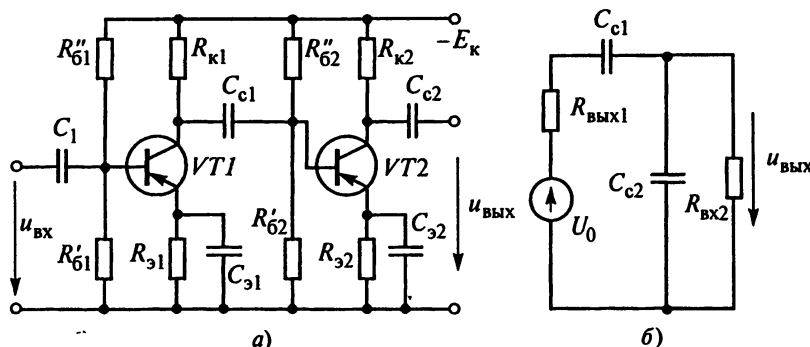
4. В схеме однополупроводникового выпрямителя на нагрузке $R_H=510$ Ом постоянное напряжение $U_0=100$ В. Правильно ли выбран диод Д205, для которого максимальное обратное напряжение $U_{обр}=400$ В, а наибольший выпрямленный ток $I_0=400$ мА. Сделать теоретическое исследование объекта.



5. Для полупроводникового стабилизатора напряжения на кремниевом диоде, схема которого представлена на рис. 6.7, определить допустимые пределы изменения напряжения $\pm U$ на входе, а также коэффициент стабилизации $K_{ст}$, если напряжение питающей сети $U=12$ В, сопротивление балластного резистора $R_6=1000$ Ом, напряжение на нагрузочном резисторе $U_H=7,6$ В, отклонение напряжения на нагрузке $\Delta U_H=\pm 0,4$ В, а сопротивление нагрузочного резистора $R_H=10$ кОм. Сделать теоретическое исследование объекта.



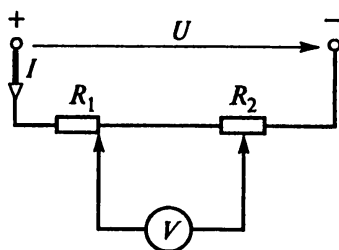
6. Определить коэффициент усиления K_0 на средних частотах двухкаскадного усилителя на транзисторах типа $p-n-p$, включенных по схеме с общим эмиттером, а также нижнюю ω_n и верхнюю ω_v граничные частоты. Схема замещения приведена на рис. б. Коэффициент усиления по напряжению усилителя в режиме холостого хода $K_{u0}=200$, выходное сопротивление первого каскада $R_{вых1}=1,5$ кОм, входное сопротивление второго каскада $R_{вх2}=500$ Ом, емкость конденсатора связи $C_{c1}=4$ мкФ, входная емкость второго каскада с учетом монтажной емкости $C_{02}=0,015$ мкФ. Сделать теоретическое исследование объекта.



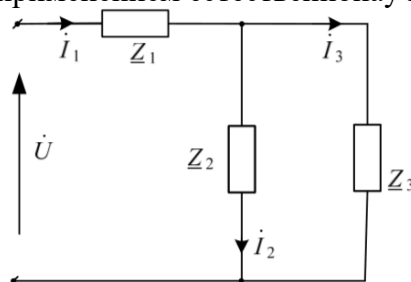
ОПК-3
ОПК-3.2

Знать и уметь выбирать методы или методики решения задач профессиональной деятельности, приобретать навыки решения задач профессиональной деятельности при расчетах электрических цепей, используя основные законы физики и электротехники

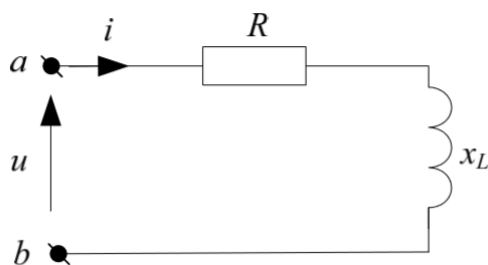
1. Определите сопротивление нити электрической лампы мощностью 100Вт, если лампа рассчитана на напряжение 220 В. Решить задачу с применением естественнонаучных знаний.
2. Определить количество теплоты, выделенное в нагревательном приборе в течение 0,5 ч, если он включен в сеть напряжением 110В и имеет сопротивление 24 Ом. Решить задачу с применением естественнонаучных знаний.
3. Предельное значение тока, измеряемого миллиамперметром, $I=0,004$ А, сопротивление которого $R_A = 5$ Ом. Определить сопротивление $R_{ш}$ шунта, используемого для расширения предела измерения тока до $I= 15$ А. Решить задачу с применением естественнонаучных знаний.
4. К питающей сети с напряжением $U=120$ В присоединены последовательно два реостата, сопротивления которых $R_1 = 13$ Ом, $R_2 = 9$ Ом. Определить ток в цепи реостатов и напряжение U_V между их движками, показываемое вольтметром V , если левый движок реостата R_1 находится у правого его конца, а правый — в середине реостата R_2 . Сделать теоретическое исследование объекта.



5. В схеме известно $Z_1 = 40 - 20j$, Ом, $Z_2 = 10 + 20j$, Ом, $Z_3 = 50$, Ом, $\dot{U} = 282 \cdot e^{-j9.5^\circ}$ В. Рассчитать баланс мощностей с применением естественнонаучных навыков.



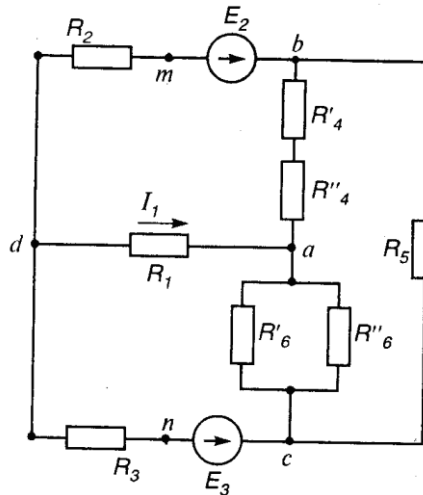
6. Определить коэффициент усиления усилителя по напряжению, если ток через нагрузочный резистор сопротивлением $R_H=250$ Ом равен 20 мА, а входное напряжение $U_{вх}=0,1$ В. Сделать теоретическое исследование объекта.
7. Для комплексных $\dot{I} = Ie^{j\beta}$, $\dot{U} = Ue^{j\alpha}$, $\underline{Z} = Ze^{j\varphi} = R + jx$ определить активную P , реактивную Q и полную мощности S . Для мощностей построить треугольник мощностей, используя метод моделирования.
8. Для схемы определить полную, активную и реактивную мощности, если $u(t) = 282 \sin(\omega t + 20^\circ)$ В, $R = 8$ Ом, $x_L = 6$ Ом с применением естественнонаучны знаний.



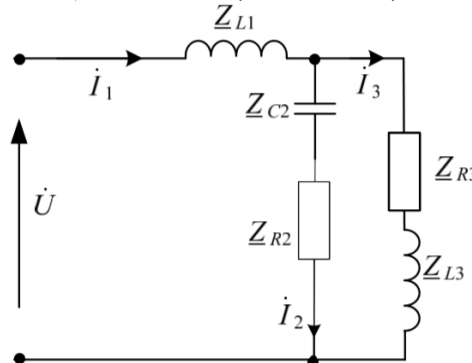
ОПК – 4
ОПК – 4.1

Знать и уметь выбирать нормативно-технические документы регулирующих деятельность в области строительства, жилищно-коммунального хозяйства для решения задачи профессиональной деятельности, приобретать навыки их использования при работе с электросетями:

1. Составить на основании законов Кирхгофа систему уравнений для расчета токов во всех ветвях схемы..



2. По схеме рассчитать комплексные сопротивления элементов и назвать методы защиты в условиях чрезвычайных ситуаций при работе с данными цепями. Круговая частота $\omega = 314$ рад/с, $R_2 = 20$ Ом, $R_3 = 40$ Ом, $L_1 = 64$ мГн, $L_2 = 128$ мГн, $C_2 = 159$ мкФ.



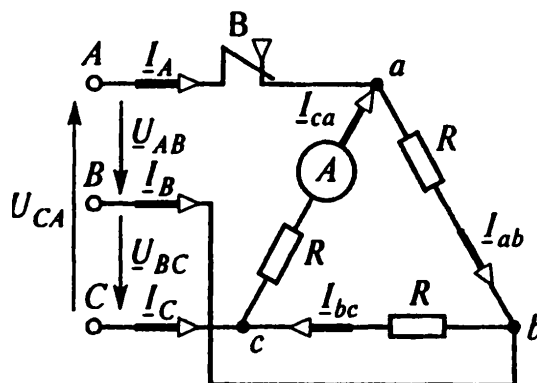
3. Синусоидальное напряжение сети равно 6000 В. Определить наибольшее напряжение, которое должны выдерживать изоляции проводов относительно друг друга. Назвать основные методы защиты в случае пробоя изоляции проводов.
4. Определить графически действующее значение синусоидального тока, если его амплитуда $I_m = 3$ А и частота $f = 50$ Гц.
5. Мощность электрической лампы, включенной на переменное напряжение с действующим значением 120 В, равна 60 Вт. Определить ток лампы, сопротивление нити и энергию, расходуемую за 2 ч работы. Определить, как поддерживать безопасные условия работы лампы.
6. Определить активное сопротивление катушки, если число витков $\omega = 2340$, средняя длина витка $l = 0,2$ м и материал – медная проволока диаметром 2 мм. Катушка предназначена для цепи переменного тока частотой $f = 50$ Гц.

ОПК-4.6

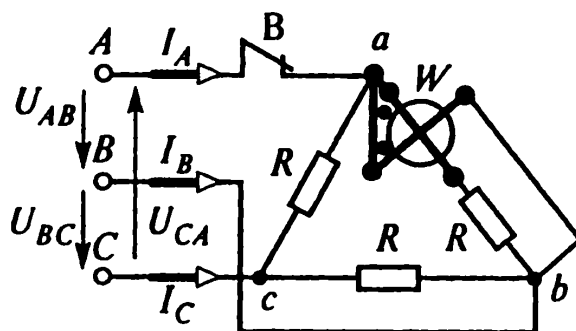
Знать и уметь пользоваться методами проверки соответствия проектной строительной документации требованиям нормативно-технических документов, приобретать навыки про-

ведения проверки соответствия проектной строительной документации требованиям нормативно-технических документов при работе с трехфазными цепями:

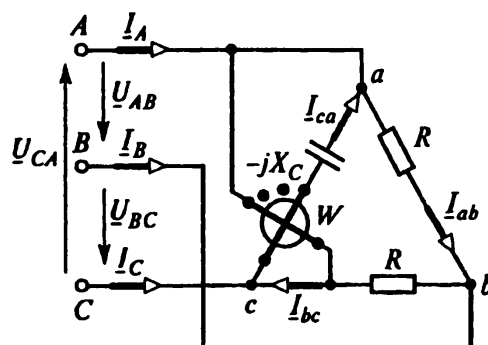
1. Трехфазный потребитель электроэнергии, соединенным треугольником, подключенным к трехфазной симметричной системе питания с линейным напряжением $U_{л} = 220$ В, сопротивления фаз потребителя электроэнергии $Z=R= 10$ Ом. Записать комплексные линейные напряжения и фазные токи. Определить линейные токи $I_{л}$ при замкнутом выключателе B и показание амперметра тока I_{ca} при разомкнутом выключателе.



2. Трехфазный потребитель электроэнергии, соединенным треугольником, который питается от симметричной трехфазной сети с линейным напряжением $U_{л} = 380$ В, с частотой $f= 50$ Гц, сопротивление фаз потребителя $R = 20$ Ом. Определить показания ваттметра при замкнутом и разомкнутом выключателе B .



3. Трехфазный потребитель электроэнергии, который питается от сети с симметричным линейным напряжением $U_{л}= U_{AB} = U_{bc} = U_{CA} = 220$ В, сопротивления фаз $R = X_c = 220$ Ом. Определить фазные токи I_{ϕ} и показание ваттметра W .



4. В сети переменного тока, проходящего через трансформатор тока 100/2,5 А и трансформатор напряжения 600/150 В, включены амперметр, вольтметр и ваттметр, которые показывают соответственно 100, 120 и 88 делений. Пределы измерения приборов следующие: амперметр – 3 А, вольтметр – 150 В, ваттметр – 2,5 А по току, 150 В по напряжению. Все приборы класса точности 0,5 имеют максимальное число делений 150. Определить полную потребляемую сетью мощность, ее полное

сопротивление и коэффициент мощности, наибольшую абсолютную и относительную погрешности измерения полного сопротивления, учитывая класс точности приборов.

ОПК-8

ОПК-8-4

Знать и уметь выполнять контроль за соблюдением требований охраны труда при осуществлении технологического процесса, овладевать методами такого контроля при расчетах электрических цепей с учетом техники безопасности:

1... Назвать методы защиты в условиях чрезвычайных ситуаций при работе водозаполненного трехфазного асинхронного электродвигателя АПД-136/2 с короткозамкнутым ротором, обмотки статора которого соединены «звездой»:

- определить в режиме холостого хода коэффициент мощности $\cos \varphi_0$,
- электрические потери $P_{Э1}$ в обмотках статора,
- суммарные P_{Σ} магнитные P_M и механические $P_{мех}$ потери мощности в двигателе при номинальном напряжении $U_{1ном} = 380$ В.

Ток и мощность холостого хода соответственно составляют $I_0 = 8,8$ А, $P_0 = 1072$ Вт, активное сопротивление обмотки статора $R_1 = 0,616$ Ом.

2. Назвать методы защиты в условиях чрезвычайных ситуаций при работе трехфазного шестиполюсного асинхронного двигателя с фазным ротором, который имеет следующие паспортные данные: номинальная мощность $P_2 = 5,0$ кВт, номинальное напряжение $U = 220/380$ В, номинальная частота вращения $n_2 = 940$ об/мин, номинальный коэффициент мощности $\cos \varphi = 0,68$, номинальный КПД 74,5%. Определить:

- мощность P_1 , подводимую к двигателю,
- токи двигателя при соединении обмоток статора в «треугольник» и «звезду»,
- вращающий момент $M_{ном}$
- скольжение $s_{ном}$, если частота тока в статоре $f = 50$ Гц.

Рассчитать сопротивление регулировочного реостата, включаемого в цепь ротора для снижения частоты вращения вала двигателя до $n = 750$ об/мин, при номинальном моменте на валу и соединении обмоток в «звезду».