

Министерство образования и науки Астраханской области
Государственное бюджетное образовательное учреждение
Астраханской области высшего образования
«Астраханский государственный архитектурно-строительный
университет»
(ГБОУ АО ВО «АГАСУ»)

УТВЕРЖДАЮ

И.о. первого проректора



/ С.П. Стрелков /

(подпись)

И. О. Ф.

2024 г.

РАБОЧАЯ ПРОГРАММА ДИСЦИПЛИНЫ

Наименование дисциплины

Архитектурная физика

(указывается наименование в соответствии с учебным планом)

По направлению подготовки 07.03.01 Архитектура

(указывается наименование направления подготовки в соответствии с ФГОС ВО)

Направленность (профиль)

«Архитектурное проектирование», «Градостроительное проектирование»

(указывается наименование направленности (профиля) в соответствии с ОПОП)

Кафедра Системы автоматизированного проектирования и моделирования

Квалификация выпускника *бакалавр*

Астрахань - 2024

Разработчики:

доцент, к.п.н.

(занимаемая должность,
учёная степень и учёное звание)



(подпись)

/ В.В. Соболева /

И. О. Ф.

Рабочая программа рассмотрена и утверждена на заседании кафедры «Системы автоматизированного проектирования и моделирования» протокол № 9 от 22.04.2024г.

И.о. заведующего кафедрой



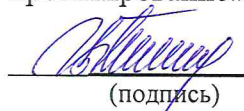
(подпись)

/ В.В. Соболева /

И. О. Ф.

Согласовано:

Председатель МКН «Архитектура», направленность (профиль) «Архитектурное проектирование», «Градостроительное проектирование»

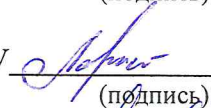
 А.О. Кузнецов
(подпись) И. О. Ф.

Начальник УМУ


(подпись)

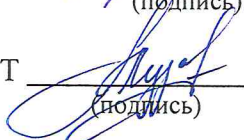
И. О. Ф.

Специалист УМУ


(подпись)

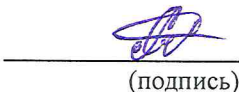
И. О. Ф.

Начальник УИТ


(подпись)

И. О. Ф.

Заведующая научной библиотекой


(подпись)

И. О. Ф.

Содержание:

	Стр.
1. Цель освоения дисциплины	4
2. Перечень планируемых результатов обучения по дисциплине, соотнесенных с планируемыми результатами освоения образовательной программы	4
3. Место дисциплины в структуре ОПОП бакалавриата	4
4. Объем дисциплины в зачетных единицах с указанием количества академических часов, выделенных на контактную работу обучающихся с преподавателем (по типам учебных занятий) и на самостоятельную работу обучающихся	4
5. Содержание дисциплины, структурированное по разделам с указанием отведенного на них количества академических часов и типов учебных занятий	6
5.1. Разделы дисциплины и трудоемкость по типам учебных занятий (в академических часах)	6
5.1.1. Очная форма обучения	6
5.1.2. Заочная форма обучения	6
5.1.3. Очно-заочная форма обучения	6
5.2. Содержание дисциплины, структурированное по разделам	7
5.2.1. Содержание лекционных занятий	7
5.2.2. Содержание лабораторных занятий	8
5.2.3. Содержание практических занятий	9
5.2.4. Перечень учебно-методического обеспечения для самостоятельной работы обучающихся по дисциплине	10
5.2.5. Тема контрольной работы	11
5.2.6. Темы курсовых проектов/курсовых работ	11
6. Методические указания для обучающихся по освоению дисциплины	11
7. Образовательные технологии	12
8. Учебно-методическое и информационное обеспечение дисциплины	13
8.1. Перечень основной и дополнительной учебной литературы, необходимой для освоения дисциплины	13
8.2. Перечень необходимого лицензионного и свободно распространяемого программного обеспечения, в том числе отечественного производства, используемого при осуществлении образовательного процесса по дисциплине	13
8.3. Перечень современных профессиональных баз и информационных справочных систем, доступных обучающимся при освоении дисциплины	14
9. Описание материально-технической базы, необходимой для осуществления образовательного процесса по дисциплине	14
10. Особенности организации обучения по дисциплине «Архитектурная физика» для инвалидов и лиц с ограниченными возможностями здоровья	15

1. Цель освоения дисциплины

Целью освоения дисциплины «Архитектурная физика» является формирование компетенций обучающегося в соответствии с требованиями Федерального государственного образовательного стандарта высшего образования по направлению подготовки 07.03.01 «Архитектура».

2. Перечень планируемых результатов обучения по дисциплине, соотнесенных с планируемыми результатами освоения образовательной программы

В результате освоения дисциплины обучающийся должен овладеть следующей компетенцией:

ОПК-3 - Способен участвовать в комплексном проектировании на основе системного подхода, исходя из действующих правовых норм, финансовых ресурсов, анализа ситуации в социальном, функциональном, экологическом, технологическом, инженерном, историческом, экономическом и эстетическом аспектах.

В результате освоения дисциплины обучающийся должен овладеть следующими результатами обучения по дисциплине:

Умеет:

- участвовать в комплексном проектировании на основе системного подхода, исходя из физических и технологических (в т.ч. теплотехнических) особенностей здания (ОПК-3.1.).

Знает:

- технологические, инженерные особенности проектирования зданий (ОПК-3.2).

3. Место дисциплины в структуре ОПОП бакалавриата.

Дисциплина Б1.О.4.03 «Архитектурная физика» реализуется в рамках Блока 1 «Дисциплины (модули)», обязательной части, цикла дисциплин «Общеинженерный».

Дисциплина базируется на результатах обучения, полученных в рамках изучения следующих дисциплин: «Математика» и «Физика», изучаемые в средней школе.

4. Объем дисциплины в зачетных единицах с указанием количества академических часов, выделенных на контактную работу обучающихся с преподавателем (по типам учебных занятий) и на самостоятельную работу обучающихся

Форма обучения	Очная
1	2
Трудоемкость в зачетных единицах:	7 семестр – 3 з.е.; всего - 3 з.е.
Лекции (Л)	7 семестр – 18 часов; всего - 18 часов
Лабораторные занятия (ЛЗ)	<i>учебным планом не предусмотрены</i>
Практические занятия (ПЗ)	7 семестр – 16 часов; всего - 16 часов
Самостоятельная работа (СР)	7 семестр – 74 часа; всего - 74 часа
Форма текущего контроля:	

Контрольная работа	семестр – 7
Форма промежуточной аттестации:	
Экзамены	семестр - 7
Зачет	<i>учебным планом не предусмотрены</i>
Зачет с оценкой	<i>учебным планом не предусмотрены</i>
Курсовая работа	<i>учебным планом не предусмотрены</i>
Курсовой проект	<i>учебным планом не предусмотрены</i>

5. Содержание дисциплины, структурированное по разделам с указанием отведенного на них количества академических часов и типов учебных занятий

5.1. Разделы дисциплины и трудоемкость по типам учебных занятий и работы обучающихся (в академических часах)

5.1.1. Очная форма обучения

№ п/п	Раздел дисциплины. (по семестрам)	Всего часов на раздел	Семестр	Распределение трудоемкости раздела (в часах) по типам учебных занятий и работы обучающихся			Форма текущего контроля и промежуточной аттестации
				контактная			
				Л	ЛЗ	ПЗ	
1	2	3	4	6	7	8	9
1	Раздел 1. Строительная климатология	26	7	-	4	18	
2	Раздел 2. Строительная светотехника	30	7	-	4	20	
3	Раздел 3. Строительная теплотехника	26	7	-	4	18	Контрольная работа Экзамен
4	Раздел 4. Акустика	26	7	-	4	18	
	Итого:	108			16	74	

5.1.2. Заочная форма обучения

ОПОП не предусмотрена.

5.1.3. Очно-заочная форма обучения

ОПОП не предусмотрена.

5.2. Содержание дисциплины, структурированное по разделам

5.2.1. Содержание лекционных занятий

№	Наименование раздела дисциплины	Содержание
1	2	3
1	Раздел 1. Строительная климатология	<i>Технологические, инженерные особенности проектирования зданий:</i> типологические особенности проектирования зданий в различных климатических условиях. Учет природно-климатических условий местности при архитектурном проектировании. Факторы, оказывающих влияние на формирование климата. Солнечная радиация и её распределение в атмосфере и по поверхности Земли. Альbedo земной поверхности. Атмосферная радиация и собственное излучение Земли.
2	Раздел 2. Строительная светотехника	<i>Технологические особенности проектирования зданий:</i> нормирование и проектирование инсоляции в архитектуре; нормирование и архитектурное проектирование освещения помещений разного назначения; методы расчета и архитектурного проектирования инсоляции. Нормирование и проектирование освещения городских пространств и объектов. Формирование светопространств и световых ансамблей. Оптический спектр излучения, световое поле, основные понятия, характеристики и размерности. Естественное и искусственное освещение. Трехкомпонентная теория восприятия света. <i>Технологические, инженерные особенности проектирования зданий:</i> зависимость ощущения комфорта от уровня освещенности и цветности излучения; приемы и средства световой архитектуры города.
3	Раздел 3. Строительная теплотехника	<i>Инженерные особенности проектирования зданий:</i> проектирование тепловой защиты зданий. Закон Фурье. Термическое сопротивление и общее сопротивление теплопередаче ограждающих конструкций, используемых в строительстве. <i>Технологические, инженерные особенности проектирования зданий:</i> основы психофизиологии зрительного восприятия архитектурной формы (пространства, объёма, пластики и цвета).
4	Раздел 4. Акустика	<i>Технологические, инженерные особенности проектирования зданий:</i> физические и физиологические основы общей акустики. Звуковое поле. Реверберация. Измерения звука. Акустическое моделирование и

	звукоизоляция. <i>Технологические, инженерные особенности проектирования зданий:</i> основные принципы и закономерности звукопередачи в конструкциях зданий; системы озвучивания залов; общие принципы акустического проектирования залов; критерии оценки шума. Моделирование акустики залов. Градостроительные методы борьбы с шумом.
--	---

5.2.2. Содержание лабораторных занятий

Учебным планом не предусмотрены

5.2.3. Содержание практических занятий

№	Наименование раздела дисциплины	Содержание
1	2	3
1	Раздел 1. Строительная климатология	Входное тестирование по дисциплине. <i>Комплексное проектирование на основе системного подхода, исходя из физических и технологических особенностей здания:</i> анализ и оценка внешних климатических условий для архитектурного проектирования.
2	Раздел 2. Строительная светотехника	<i>Комплексное проектирование на основе системного подхода, исходя из физических и технологических особенностей здания:</i> Проектирование естественного освещения зданий. Расчет площади световых проемов при боковом освещении для заданного помещения. Определение продолжительности инсоляции. Светотехнический расчет гражданских зданий. Светотехнический расчет промышленных зданий.
3	Раздел 3. Строительная теплотехника	<i>Комплексное проектирование на основе системного подхода, исходя из физических и технологических особенностей здания:</i> Проектирование тепловой защиты зданий и сооружений. Определение удельного расхода тепловой энергии на отопление здания.
4	Раздел 4. Акустика	<i>Комплексное проектирование на основе системного подхода, исходя из физических и технологических особенностей здания:</i> Проектирование звукоизоляции ограждающих конструкций. Звукоизоляционный расчет вертикальных ограждающих конструкций. Звукоизоляционный расчет междуэтажных перекрытий. Защита от транспортного шума

5.2.4. Перечень учебно-методического обеспечения для самостоятельной работы, обучающихся по дисциплине

Очная форма обучения

№	Наименование раздела дисциплины	Содержание	Учебно-методическое обеспечение
1	2	3	4
1	Раздел 1. Строительная климатология	Проработка конспекта лекций и учебной литературы Подготовка к практическим занятиям Выполнение контрольной работы Подготовка к итоговому тестированию Подготовка к экзамену	[1], [4], [6], [7]
2	Раздел 2. Строительная светотехника	Проработка конспекта лекций и учебной литературы Подготовка к практическим занятиям Выполнение контрольной работы Подготовка к итоговому тестированию Подготовка к экзамену	[1], [3], [4], [7], [8]
3	Раздел 3. Строительная теплотехника	Проработка конспекта лекций и учебной литературы Подготовка к практическим занятиям Выполнение контрольной работы Подготовка к итоговому тестированию Подготовка к экзамену	[1], [4], [5], [7]
4	Раздел 4. Акустика	Проработка конспекта лекций и учебной литературы Подготовка к практическим занятиям Выполнение контрольной работы Подготовка к итоговому тестированию Подготовка к экзамену	[1], [2], [7], [9], [10]

Заочная форма обучения

ОПОП не предусмотрена

5.2.5. Тема контрольной работы

Архитектурная физика

5.2.6. Темы курсовых проектов/ курсовых работ

Учебным планом не предусмотрены.

6. Методические указания для обучающихся по освоению дисциплины

Организация деятельности студента

Лекция

В ходе лекционных занятий необходимо вести конспектирование учебного материала, обращать внимание на категории, формулировки, раскрывающие содержание тех или иных явлений и процессов, научные выводы и практические рекомендации. Необходимо задавать преподавателю уточняющие вопросы с целью уяснения теоретических положений, разрешения спорных ситуаций. Целесообразно дорабатывать свой конспект лекции, делая в нем соответствующие записи из литературы, рекомендованной преподавателем и предусмотренной учебной программой.

Практические занятия

Работа с конспектом лекций, подготовка ответов к контрольным вопросам, просмотр рекомендуемой литературы. Особое внимание при этом необходимо обратить на содержание основных положений и выводов, объяснение явлений и фактов, уяснение практического приложения рассматриваемых теоретических вопросов. Решение задач по алгоритму и др.

Самостоятельная работа

Самостоятельная работа студента над усвоением учебного материала по учебной дисциплине может выполняться в помещениях для самостоятельной работы, а также в домашних условиях. Содержание самостоятельной работы студента определяется учебной программой дисциплины, методическими материалами, заданиями и указаниями преподавателя.

Самостоятельная работа в аудиторное время может включать:

- конспектирование (составление тезисов) лекций;
- выполнение контрольной работы;
- решение задач;
- работу со справочной и методической литературой.

Самостоятельная работа во внеаудиторное время может состоять из:

- повторение лекционного материала;
- подготовки к практическим занятиям;
- изучения учебной и научной литературы;
- подготовка к тестированию;
- подготовки к контрольной работе и т.д.;
- выделение наиболее сложных и проблемных вопросов по изучаемой теме, получение разъяснений и рекомендаций по данным вопросам с преподавателями кафедры на их еженедельных консультациях;
- проведение самоконтроля путем ответов на вопросы текущего контроля знаний, решения представленных в учебно-методических материалах кафедры задач, тестов.

Контрольная работа

Теоретическая и практическая части контрольной работы выполняются по установленным темам (вариантам) с использованием практических материалов, полученных на практических занятиях. К каждой теме контрольной работы рекомендуется примерный перечень основных вопросов, список необходимой литературы. Необходимо изучить литературу, рекомендуемую для выполнения контрольной работы. Чтобы полнее раскрыть тему, следует использовать дополнительные источники и материалы. Инструкция по выполнению контрольной работы находится в методических материалах по дисциплине

Подготовка к экзамену:

Подготовка студентов к экзамену включает три стадии:

- самостоятельная работа в течение семестра;

- | |
|--|
| <ul style="list-style-type: none">- непосредственная подготовка в дни, предшествующие экзамену;- подготовка к ответу на вопросы, содержащиеся в билете. |
|--|

7. Образовательные технологии

Перечень образовательных технологий, используемых при изучении дисциплины «Архитектурная физика».

Традиционные образовательные технологии

Дисциплина «Архитектурная физика», проводится с использованием традиционных образовательных технологий ориентирующиеся на организацию образовательного процесса, предполагающую прямую трансляцию знаний от преподавателя к студенту (преимущественно на основе объяснительно-иллюстративных методов обучения), учебная деятельность студента носит в таких условиях, как правило, репродуктивный характер. Формы учебных занятий с использованием традиционных технологий:

Лекция – последовательное изложение материала в дисциплинарной логике, осуществляемое преимущественно вербальными средствами (монолог преподавателя).

Практические занятия - занятие, посвященное освоению конкретных умений и навыков по предложенному алгоритму.

Интерактивные технологии

По дисциплине «Архитектурная физика» лекционные занятия проводятся с использованием следующей интерактивной технологии:

Лекция-визуализация - представляет собой визуальную форму подачи лекционного материала средствами ТСО или аудиовидеотехники (видео-лекция). Чтение такой лекции сводится к развернутому или краткому комментированию просматриваемых визуальных материалов (в виде схем, таблиц, графов, графиков, моделей). Лекция-визуализация помогает студентам преобразовывать лекционный материал в визуальную форму, что способствует формированию у них профессионального мышления за счет систематизации и выделения наиболее значимых, существенных элементов.

По дисциплине «Архитектурная физика» практические занятия проводятся с использованием следующей интерактивной технологии:

Работа в малых группах – это одна из самых популярных стратегий, так как она дает всем обучающимся (в том числе и стеснительным) возможность участвовать в работе, практиковать навыки сотрудничества, межличностного общения (в частности, умение активно слушать, вырабатывать общее мнение, разрешать возникающие разногласия). Все это часто бывает невозможно в большом коллективе.

8. Учебно-методическое и информационное обеспечение дисциплины

8.1. Перечень основной и дополнительной учебной литературы, необходимой для освоения дисциплины

а) основная учебная литература:

1. Лицкевич, В.К. Архитектурная физика: учебник для вузов / В.К. Лицкевич, Л.И. Макриненко. – М.: Издательство: «Архитектура» – 2007. – 448с.
2. Иванов, Б. В. Инженерная акустика. Теория и практика борьбы с шумом : учебник / Б. В. Иванов. – Москва : Логос, 2008. – 422 с. – (Новая университетская библиотека). – Режим доступа: по подписке. – URL: <https://biblioclub.ru/index.php?page=book&id=84757>
3. Шашлов А.Б. Основы светотехники: учебник для вузов / Шашлов А.Б.. — Москва: Логос, 2016. — 256 с. — ISBN 978-5-98704-586-2. — Текст: электронный // IPR SMART: [сайт]. — URL: <https://www.iprbookshop.ru/66422.html>

б) дополнительная учебная литература:

4. Куприянов, В.Н. Физика среды и ограждающих конструкций: учебник для бакалавров / В.Н. Куприянов. – М: Издательство «АСВ». – 2016. – 312 с.
5. Физико-технические принципы проектирования и эксплуатации ограждающих конструкций гражданских зданий: учебное пособие : в 2 частях / В. В. Леденёв, И. В. Матвеева, А. М. Макаров, И. Л. Шубин ; Тамбовский государственный технический университет. – Тамбов : Тамбовский государственный технический университет (ТГТУ), 2017. – Часть 1. Наружные стены. – 140 с. : ил. – Режим доступа: по подписке. – URL: <https://biblioclub.ru/index.php?page=book&id=499180>
6. СНиП 2.01.01 – 82: Строительная климатология и геофизика. – Москва, Стройиздат. – 1983г. – 136с.

в) перечень учебно-методического обеспечения:

7. Соболева В.В. Архитектурная физика: учебно-методическое пособие по выполнению контрольной работы для студентов направления подготовки 07.03.01 "Архитектура", профиль "Архитектурное проектирование", «Градостроительное проектирование» очной формы обучения– Астрахань, АГАСУ, 2024 г – 52 с. <http://moodle.aucu.ru>

г) перечень онлайн курсов:

8. Свет и цвет: <https://intuit.ru/studies/courses/675/531/lecture/11953>
9. Лекция 13. Технические каналы утечки акустической информации: <https://intuit.ru/studies/courses/2291/591/lecture/12698>
10. Лекция 14. Защита акустической (речевой) информации: <https://intuit.ru/studies/courses/2291/591/lecture/12700>

8.2. Перечень необходимого лицензионного и свободно распространяемого программного обеспечения, в том числе отечественного производства, используемого при осуществлении образовательного процесса по дисциплине

- 7-Zip;
- Adobe Acrobat Reader DC;
- Apache Open Office;
- VLC media player;
- Kaspersky Endpoint Security
- Yandex browser

8.3. Перечень современных профессиональных баз и информационных справочных систем, доступных обучающимся при освоении дисциплины

1. Электронная информационно-образовательная среда Университета (<http://moodle.aucu.ru>).
2. Электронно-библиотечная система «Университетская библиотека» (<https://biblioclub.ru/>).
3. Электронно-библиотечная система «IPRbooks» (<http://www.iprbookshop.ru>).
4. Научная электронная библиотека (<http://www.elibrary.ru/>).
5. Консультант+ (<http://www.consultant-urist.ru/>).
6. Федеральный институт промышленной собственности (<http://www.fips.ru/>)

9. Описание материально-технической базы, необходимой для осуществления образовательного процесса по дисциплине

№ п/п	Наименование специальных помещений и помещений для самостоятельной работы	Оснащенность специальных помещений и помещений для самостоятельной работы
1.	Учебные аудитории для проведения учебных занятий: 414056, г. Астрахань, ул. Татищева, 18, аудитория №204, №205	№ 204 Комплект учебной мебели Учебно-наглядные пособия Стационарный мультимедийный комплект Доступ к информационно – телекоммуникационной сети «Интернет»
		№205 Комплект учебной мебели Компьютеры – 2 шт. Ноутбук – 1 шт. Переносной мультимедийный комплект Доступ к информационно – телекоммуникационной сети «Интернет»
	414056, г. Астрахань, ул. Татищева, 18б, аудитории №201	№201 Комплект учебной мебели Переносной мультимедийный комплект Доступ к информационно – телекоммуникационной сети «Интернет»
6.	Учебная аудитория для проведения самостоятельной работы: 414056, г. Астрахань, ул. Татищева, 22а, аудитории №201, 203	№201 Комплект учебной мебели Компьютеры – 8 шт. Доступ к информационно – телекоммуникационной сети «Интернет»
		№203 Комплект учебной мебели Компьютеры – 8 шт. Доступ к информационно – телекоммуникационной сети «Интернет»
	414056, г. Астрахань, ул. Татищева №18 а, библиотека, читальный зал	библиотека, читальный зал Комплект учебной мебели. Компьютеры - 4 шт. Доступ к информационно – телекоммуникационной сети «Интернет».

10. Особенности организации обучения по дисциплине «Архитектурная физика» для инвалидов и лиц с ограниченными возможностями здоровья

Для обучающихся из числа инвалидов и лиц с ограниченными возможностями здоровья на основании письменного заявления дисциплина «Архитектурная физика» реализуется с учетом особенностей психофизического развития, индивидуальных возможностей и состояния здоровья (далее – индивидуальных особенностей).

Аннотация
к рабочей программе дисциплины
«Архитектурная физика»
по направлению подготовки 07.03.01 «Архитектура»,
направленность (профиль)
«Архитектурное проектирование», «Градостроительное проектирование»

Общая трудоемкость дисциплины составляет 3 зачетных единицы.
Форма промежуточной аттестации: экзамен

Целью учебной дисциплины «Архитектурная физика» является формирование компетенций обучающегося в соответствии с требованиями Федерального государственного образовательного стандарта высшего образования по направлению подготовки 07.03.01 «Архитектура».

Учебная дисциплина «Архитектурная физика» входит в Блок 1 «Дисциплины (модули)», обязательной части, цикла дисциплин «Общеинженерный». Для освоения дисциплины необходимы знания, полученные при изучении следующих дисциплин: «Математика» и «Физика», изучаемой в средней школе.

Краткое содержание дисциплины:

Раздел 1. Строительная климатология

Раздел 2. Строительная светотехника

Раздел 3. Строительная теплотехника

Раздел 4. Акустика

И.о. заведующего кафедрой


_____ /
подпись

/В.В. Соболева /
И. О. Ф.

РЕЦЕНЗИЯ

на рабочую программу, оценочные и методические материалы по дисциплине

Б1.О.4.03 Архитектурная физика

(наименование дисциплины с указанием блока)

ОПОП ВО по направлению подготовки 07.03.01 «Архитектура»,
направленность (профиль) «Архитектурное проектирование»
по программе бакалавриата

К.Д. Яксубаевым (далее по тексту рецензент), проведена рецензия рабочей программы, оценочных и методических материалов по дисциплине «Архитектурная физика» ОПОП ВО по направлению подготовки 07.03.01 «Архитектура», по программе бакалавриата, разработанной в ГАОУ АО ВО «Астраханский государственный архитектурно-строительный университет», на кафедре «Системы автоматизированного проектирования и моделирования» (разработчик – доцент, к.п.н., В. В. Соболева).

Рассмотрев представленные на рецензию материалы, рецензент пришел к следующим выводам:

Предъявленная рабочая программа учебной дисциплины «Архитектурная физика» (далее по тексту Программа) соответствует требованиям ФГОС ВО по направлению подготовки 07.03.01 «Архитектура», утвержденного приказом Министерства образования и науки Российской Федерации от 08.06.2017 №509 и зарегистрированного в Минюсте России 27.06.2017 №47195.

Представленная в Программе актуальность учебной дисциплины в рамках реализации ОПОП ВО не подлежит сомнению – дисциплина относится к обязательной части цикла дисциплин «Общеинженерный», Блок 1 «Дисциплины (модули)».

Представленные в Программе цели учебной дисциплины соответствуют требованиям ФГОС ВО направления подготовки 07.03.01 «Архитектура», направленность (профиль) «Архитектурное проектирование».

В соответствии с Программой за дисциплиной «Архитектурная физика» закреплена одна компетенция, которая реализуется в объявленных требованиях.

Результаты обучения, представленные в Программе в категориях знает, умеет соответствуют специфике и содержанию дисциплины и демонстрируют возможность получения заявленных результатов.

Учебная дисциплина «Архитектурная физика» взаимосвязана с другими дисциплинами ОПОП ВО по направлению подготовки 07.03.01 «Архитектура», направленность (профиль) «Архитектурное проектирование» и возможность дублирования в содержании не выявлена.

Представленная Программа предполагает использование современных образовательных технологий при реализации различных видов учебной работы. Формы образовательных технологий соответствуют специфике дисциплины.

Представленные и описанные в Программе формы текущей оценки знаний соответствуют специфике дисциплины и требованиям к выпускникам.

Промежуточная аттестация знаний бакалавра, предусмотренная Программой, осуществляется в форме экзамена. Формы оценки знаний, представленные в Рабочей программе, соответствуют специфике дисциплины и требованиям к выпускникам.

Учебно-методическое обеспечение дисциплины представлено основной, дополнительной литературой, интернет-ресурсами и соответствует требованиям ФГОС ВО направления подготовки 07.03.01 «Архитектура», направленность (профиль) «Архитектурное проектирование».

Материально-техническое обеспечение соответствует требованиям ФГОС ВО направления подготовки 07.03.01 «Архитектура» и специфике дисциплины «Архитектурная физика» и обеспечивает использование современных образовательных, в том числе интерактивных методов обучения.

Представленные на рецензию оценочные и методические материалы направления подготовки 07.03.01 «Архитектура», разработаны в соответствии с нормативными документами, представленными в программе. Оценочные и методические материалы по дисциплине «Архитектурная физика» предназначены для текущего контроля и промежуточной аттестации и представляют собой совокупность разработанных кафедрой «Системы автоматизированного проектирования и моделирования» материалов для установления уровня и качества достижения обучающимися результатов обучения.

Задачами оценочных и методических материалов является контроль и управление процессом освоения обучающимися компетенций, заявленных в образовательной программе по данному направлению подготовки 07.03.01 «Архитектура», направленность (профиль) «Архитектурное проектирование».

Оценочные и методические материалы по дисциплине «Архитектурная физика» представлены: тестовыми вопросами, типовыми заданиями для выполнения контрольной работы, заданиями для выполнения лабораторных работ.

Данные материалы позволяют в полной мере оценить результаты обучения по дисциплине «Архитектурная физика» в АГАСУ, а также оценить степень сформированности компетенций.

ОБЩИЕ ВЫВОДЫ

На основании проведенной рецензии можно сделать заключение, что характер, структура, содержание рабочей программы, оценочных и методических материалов дисциплины «Архитектурная физика» ОПОП ВО по направлению подготовки 07.03.01 «Архитектура», по программе бакалавриата, разработанная доцентом кафедры В.В. Соболевой соответствуют требованиям ФГОС ВО, современным требованиям отрасли, рынка труда, профессиональных стандартов направления подготовки 07.03.01 «Архитектура», направленность (профиль) «Архитектурное проектирование» и могут быть рекомендованы к использованию.

Рецензент:

доцент кафедры «Системы
автоматизированного
проектирования и
моделирования»
ГБОУ АО ВО «Астраханский
государственный архитектурно-
строительный университет»
кандидат физико-
математических наук, доцент

(подпись)

/Яксубаев К.Д. /
Ф. И. О.

Яксубаев К.Д. Яксубаева заверяю:



РЕЦЕНЗИЯ

на рабочую программу, оценочные и методические материалы по дисциплине

Б1.О.4.03 Архитектурная физика

(наименование дисциплины с указанием блока)

ОПОП ВО по направлению подготовки 07.03.01 «Архитектура»,
направленность (профиль) «Архитектурное проектирование»
по программе бакалавриата

С.А. Тишковой (далее по тексту рецензент), проведена рецензия рабочей программы, оценочных и методических материалов по дисциплине «Архитектурная физика» ОПОП ВО по направлению подготовки 07.03.01 «Архитектура», по программе бакалавриата, разработанной в ГАОУ АО ВО «Астраханский государственный архитектурно-строительный университет», на кафедре «Системы автоматизированного проектирования и моделирования» (разработчик – доцент, к.п.н., В. В. Соболева).

Рассмотрев представленные на рецензию материалы, рецензент пришел к следующим выводам:

Предъявленная рабочая программа учебной дисциплины «Архитектурная физика» (далее по тексту Программа) соответствует требованиям ФГОС ВО по направлению подготовки 07.03.01 «Архитектура», утвержденного приказом Министерства образования и науки Российской Федерации от 08.06.2017 №509 и зарегистрированного в Минюсте России 27.06.2017 №47195.

Представленная в Программе актуальность учебной дисциплины в рамках реализации ОПОП ВО не подлежит сомнению – дисциплина относится к обязательной части цикла дисциплин «Общеинженерный», Блок 1 «Дисциплины (модули)».

Представленные в Программе цели учебной дисциплины соответствуют требованиям ФГОС ВО направления подготовки 07.03.01 «Архитектура», направленность (профиль) «Архитектурное проектирование».

В соответствии с Программой за дисциплиной «Архитектурная физика» закреплена одна компетенция, которая реализуется в объявленных требованиях.

Результаты обучения, представленные в Программе в категориях знает, умеет соответствуют специфике и содержанию дисциплины и демонстрируют возможность получения заявленных результатов.

Учебная дисциплина «Архитектурная физика» взаимосвязана с другими дисциплинами ОПОП ВО по направлению подготовки 07.03.01 «Архитектура», направленность (профиль) «Архитектурное проектирование» и возможность дублирования в содержании не выявлена.

Представленная Программа предполагает использование современных образовательных технологий при реализации различных видов учебной работы. Формы образовательных технологий соответствуют специфике дисциплины.

Представленные и описанные в Программе формы текущей оценки знаний соответствуют специфике дисциплины и требованиям к выпускникам.

Промежуточная аттестация знаний бакалавра, предусмотренная Программой, осуществляется в форме экзамена. Формы оценки знаний, представленные в Рабочей программе, соответствуют специфике дисциплины и требованиям к выпускникам.

Учебно-методическое обеспечение дисциплины представлено основной, дополнительной литературой, интернет-ресурсами и соответствует требованиям ФГОС ВО направления подготовки 07.03.01 «Архитектура», направленность (профиль) «Архитектурное проектирование».

Материально-техническое обеспечение соответствует требованиям ФГОС ВО направления подготовки 07.03.01 «Архитектура» и специфике дисциплины «Архитектурная физика» и обеспечивает использование современных образовательных, в том числе интерактивных методов обучения.

Представленные на рецензию оценочные и методические материалы направления подготовки 07.03.01 «Архитектура», разработаны в соответствии с нормативными документами, представленными в программе. Оценочные и методические материалы по дисциплине «Архитектурная физика» предназначены для текущего контроля и промежуточной аттестации и представляют собой совокупность разработанных кафедрой «Системы автоматизированного проектирования и моделирования» материалов для установления уровня и качества достижения обучающимися результатов обучения.

Задачами оценочных и методических материалов является контроль и управление процессом освоения обучающимися компетенций, заявленных в образовательной программе по данному направлению подготовки 07.03.01 «Архитектура», направленность (профиль) «Архитектурное проектирование».

Оценочные и методические материалы по дисциплине «Архитектурная физика» представлены: тестовыми вопросами, типовыми заданиями для выполнения контрольной работы.

Данные материалы позволяют в полной мере оценить результаты обучения по дисциплине «Архитектурная физика» в АГАСУ, а также оценить степень сформированности компетенций.

ОБЩИЕ ВЫВОДЫ

На основании проведенной рецензии можно сделать заключение, что характер, структура, содержание рабочей программы, оценочных и методических материалов дисциплины «Архитектурная физика» ОПОП ВО по направлению подготовки 07.03.01 «Архитектура», по программе бакалавриата, разработанная доцентом кафедры В.В. Соболевой соответствуют требованиям ФГОС ВО, современным требованиям отрасли, рынка труда, профессиональных стандартов направления подготовки 07.03.01 «Архитектура», направленность (профиль) «Архитектурное проектирование» и могут быть рекомендованы к использованию.

Рецензент:

И.о. заведующего кафедрой физики
ФГБОУ ВО «Астраханский
государственный университет
им. В.Н. Татищева»
кандидат педагогических наук,
доцент



(подпись)

/Тишкова С.А. /
Ф. И. О.



Татищева Валерия

начальник отдела кадров

Министерство образования и науки Астраханской области
Государственное бюджетное образовательное учреждение
Астраханской области высшего образования
«Астраханский государственный архитектурно-строительный
университет»
(ГБОУ АО ВО «АГАСУ»)

УТВЕРЖДАЮ



ОЦЕНОЧНЫЕ И МЕТОДИЧЕСКИЕ МАТЕРИАЛЫ

Наименование дисциплины

Архитектурная физика

(указывается наименование в соответствии с учебным планом)

По направлению подготовки 07.03.01 Архитектура

(указывается наименование направления подготовки в соответствии с ФГОС ВО)

Направленность (профиль)

«Архитектурное проектирование», «Градостроительное проектирование»

(указывается наименование направленности (профиля) в соответствии с ОПОП)

Кафедра Системы автоматизированного проектирования и моделирования


Квалификация выпускника *бакалавр*

Астрахань - 2024

Разработчик:

доцент, к.п.н.

(занимаемая должность,
учёная степень и учёное звание)



(подпись)

/ В.В. Соболева/

И. О. Ф.

Оценочные и методические материалы рассмотрены и утверждены на заседании кафедры
«Системы автоматизированного проектирования и моделирования»

протокол № 9 от 22.04.2024г.

И.о. заведующего кафедрой




(подпись)

/В.В. Соболева/

И.О.Ф.

Согласовано:

Председатель МКН «Архитектура», направленность (профиль) «Архитектурное
проектирование», «Градостроительное проектирование»



(подпись)

/Т.О. Ятскова/
И. О. Ф


Начальник УМУ



(подпись)

/А.В. Иванов/
И. О. Ф

Специалист УМУ



(подпись)

/С.А. Неведов/
И. О. Ф

СОДЕРЖАНИЕ

	Стр.
1. Оценочные и методические материалы для проведения текущего контроля успеваемости и промежуточной аттестации обучающихся по дисциплине...	4
1.1. Перечень компетенций с указанием этапов их формирования в процессе освоения образовательной программы.....	4
1.2. Описание показателей и критериев оценивания компетенций на различных этапах их формирования, описание шкал оценивания.....	5
1.2.1. Перечень оценочных средств текущего контроля успеваемости.....	5
1.2.2. Описание показателей и критериев оценивания компетенций по дисциплине на различных этапах их формирования, описание шкал оценивания.....	6
1.2.3. Шкала оценивания.....	7
2. Типовые контрольные задания или иные материалы, необходимые для оценки знаний, умений, навыков, характеризующих этапы формирования компетенций в процессе освоения образовательной программы.....	8
3. Перечень и характеристики процедуры оценивания знаний, умений, навыков, характеризующих этапы формирования компетенций.....	11
<i>Приложение 1</i>	12
<i>Приложение 2</i>	15
<i>Приложение 3</i>	22
<i>Приложение 4</i>	25

1. Оценочные и методические материалы для проведения текущего контроля успеваемости и промежуточной аттестации обучающихся по дисциплине

Оценочные и методические материалы являются неотъемлемой частью рабочей программы дисциплины (далее РПД) и представлены в виде отдельного документа

1.1. Перечень компетенций с указанием этапов их формирования в процессе освоения образовательной программы

Индекс и формулировка компетенции	Индикаторы достижений компетенций, установленные ОПОП	Номер раздела дисциплины (в соответствии с п.5.1 РПД)						Формы контроля с конкретизацией задания
		1	2	3	4	5	6	
1	2	3	4	5	6	7		
ОПК-3 - Способен участвовать в комплексном проектировании на основе системного подхода, исходя из действующих правовых норм, финансовых ресурсов, анализа ситуации в социальном, функциональном, экологическом, технологическом, инженерном, историческом, экономическом и эстетическом аспектах.	<p>Умеет:</p> <ul style="list-style-type: none"> - участвовать в комплексном проектировании на основе системного подхода, исходя из физических и технологических (в т.ч. теплотехнических) особенностей здания <p>Знает:</p> <ul style="list-style-type: none"> - технологические, инженерные особенности проектирования зданий 	X	X	X	X		<p>1. Итоговое тестирование (вопросы 1-15)</p> <p>2. Контрольная работа (задания 1-3)</p> <p>3. Вопросы к экзамену (вопросы с 27-35).</p>	
		X	X	X	X		<p>1. Контрольная работа (задания 1-40)</p> <p>2. Итоговое тестирование (вопросы 16-35)</p> <p>3. Вопросы к экзамену (вопросы с 1-26).</p>	

1.2. Описание показателей и критериев оценивания компетенций на различных этапах их формирования, описание шкал оценивания

1.2.1. Перечень оценочных средств текущего контроля успеваемости

Наименование оценочного средства	Краткая характеристика оценочного средства	Представление оценочного средства в фонде
1	2	3
Контрольная работа	Средство проверки умений применять полученные знания для решения задач определенного типа по теме или разделу	Комплект контрольных заданий по вариантам
Тест	Система стандартизированных заданий, позволяющая автоматизировать процедуру измерения уровня знаний и умений обучающегося	Фонд тестовых заданий

1.2.2. Описание показателей и критериев оценивания компетенций по дисциплине на различных этапах их формирования, описание шкал оценивания

Компетенция, этапы освоения компетенции	Планируемые результаты обучения	Показатели и критерии оценивания результатов обучения			
		Ниже порогового уровня (не зачтено)	Пороговый уровень (Зачтено)	Продвинутый уровень (Зачтено)	Высокий уровень (Зачтено)
1	2	3	4	5	6
ОПК-3 способен участвовать в комплексном проектировании на основе системного подхода, исходя из физических и технологических (в т.ч. теплотехнических) особенностей здания	Умеет (ОПК-3.1) участвовать в комплексном проектировании на основе системного подхода, исходя из физических и технологических (в т.ч. теплотехнических) особенностей здания	Обучающийся не умеет участвовать в комплексном проектировании на основе системного подхода, исходя из физических и технологических (в т.ч. теплотехнических) особенностей здания	Обучающийся умеет участвовать в комплексном проектировании на основе системного подхода, исходя из физических и технологических (в т.ч. теплотехнических) особенностей здания	Обучающийся умеет участвовать в комплексном проектировании на основе системного подхода, исходя из физических и технологических (в т.ч. теплотехнических) особенностей здания	Обучающийся умеет участвовать в комплексном проектировании на основе системного подхода, исходя из физических и технологических (в т.ч. теплотехнических) особенностей здания.
ресурсов, анализа ситуации в социальном, функциональном, экологическом, технологическом, инженерном, историческом, экономическом и эстетическом аспектах.	Знает (ОПК-3.2) технологические, инженерные особенности проектирования зданий	Обучающийся не знает и не понимает технологические, инженерные особенности проектирования зданий	Обучающийся знает технологические, инженерные особенности проектирования зданий в типовых ситуациях, при выполнении	Обучающийся знает и понимает технологические, инженерные особенности проектирования зданий в типовых ситуациях, при выполнении	Обучающийся знает и понимает технологические, инженерные особенности проектирования зданий.

			работ систематически допускает ошибки.	может допускать неточности в работе.	
--	--	--	--	--------------------------------------	--

1.2.3. Шкала оценивания

Уровень достижений	Отметка в 5-балльной шкале	Зачтено/ не зачтено
высокий	«5»(отлично)	зачтено
продвинутый	«4»(хорошо)	зачтено
пороговый	«3»(удовлетворительно)	зачтено
ниже порогового	«2»(неудовлетворительно)	не зачтено

2. Типовые контрольные задания или иные материалы, необходимые для оценки знаний, умений, навыков, характеризующих этапы формирования компетенций в процессе освоения образовательной программы

ТИПОВЫЕ ЗАДАНИЯ ДЛЯ ПРОВЕДЕНИЯ ПРОМЕЖУТОЧНОЙ АТТЕСТАЦИИ

2.1. Экзамен

а) типовые вопросы (задания) к экзамену (Приложение 1)

б) критерии оценивания.

При оценке знаний на экзамене учитывается:

1. Уровень сформированности компетенций.
2. Уровень усвоения теоретических положений дисциплины, правильность формулировки основных понятий и закономерностей.
3. Уровень знания фактического материала в объеме программы.
4. Логика, структура и грамотность изложения вопроса.
5. Умение связать теорию с практикой.
6. Умение делать обобщения, выводы.

№п/п	Оценка	Критерии оценки
1	Отлично	Ответы на поставленные вопросы излагаются логично, последовательно и не требуют дополнительных пояснений. Полно раскрываются причинно-следственные связи между явлениями и событиями. Делаются обоснованные выводы. Демонстрируются глубокие знания базовых нормативно-правовых актов. Соблюдаются нормы литературной речи.
2	Хорошо	Ответы на поставленные вопросы излагаются систематизировано и последовательно. Базовые нормативно-правовые акты используются, но в недостаточном объеме. Материал излагается уверенно. Раскрыты причинно-следственные связи между явлениями и событиями. Демонстрируется умение анализировать материал, однако не все выводы носят аргументированный и доказательный характер. Соблюдаются нормы
3	Удовлетворительно	Допускаются нарушения в последовательности изложения. Имеются упоминания об отдельных базовых нормативно-правовых актах. Неполно раскрываются причинно-следственные связи между явлениями и событиями. Демонстрируются поверхностные знания вопроса, с трудом решаются конкретные задачи. Имеются затруднения с выводами. Допускаются нарушения норм литературной
4	Неудовлетворительно	Материал излагается непоследовательно, сбивчиво, не представляет определенной системы знаний по дисциплине. Не раскрываются причинно-следственные связи между явлениями и событиями. Не проводится анализ. Выводы отсутствуют. Ответы на дополнительные вопросы отсутствуют. Имеются заметные нарушения норм

ТИПОВЫЕ ЗАДАНИЯ ДЛЯ ПРОВЕДЕНИЯ ТЕКУЩЕГО КОНТРОЛЯ

2.2. Контрольная работа

а) типовые задания (Приложение 2)

б) критерии оценивания.

Выполняется в печатном виде. При оценке работы студента учитывается:

1. Правильное раскрытие содержания основных вопросов темы, правильное решение задач.

2. Самостоятельность суждений, творческий подход, научное обоснование раскрываемой проблемы.

3. Правильность использования цитат (если цитата приводится дословно, то надо взять ее в кавычки и указать источник с указанием фамилии автора, названия произведения, места и города издания, тома, части, параграфа, страницы).

4. Наличие в конце работы полного списка литературы.

№п /п	Оценка	Критерии оценки
1	Отлично	Студент выполнил работу без ошибок и недочетов, допустил не более одного недочета
2	Хорошо	Студент выполнил работу полностью, но допустил в ней не более одной негрубой ошибки и одного недочета, или не более двух недочетов
3	Удовлетворительно	Студент правильно выполнил не менее половины работы или допустил не более двух грубых ошибок, или не более одной грубой и одной негрубой ошибки и одного недочета, или не более двух-трех негрубых ошибок, или одной негрубой ошибки и трех недочетов, или при отсутствии ошибок, но при наличии четырех-пяти недочетов, плохо знает материал, допускает искажение фактов
4	Неудовлетворительно	Студент допустил число ошибок и недочетов превосходящее норму, при которой может быть выставлена оценка «3», или если правильно выполнил менее половины работы
5	Зачтено	Выполнено правильно не менее 50% заданий, работа выполнена по стандартной или самостоятельно разработанной методике, в освещении вопросов не содержится грубых ошибок, по ходу решения сделаны аргументированные выводы, самостоятельно выполнена графическая часть работы
6	Не зачтено	Студент не справился с заданием (выполнено правильно менее 50% задания варианта), не раскрыто основное содержание вопросов, имеются грубые ошибки в освещении вопроса, в решении задач, в выполнении графической части задания и т.д., а также выполнена не самостоятельно.

2.3. Тест

а) типовой комплект заданий для входного тестирования (Приложение 3)

типовой комплект заданий для итогового тестирования (Приложение 4)

б) критерии оценивания

При оценке знаний оценивания тестов учитывается:

1. Уровень сформированности компетенций.
2. Уровень усвоения теоретических положений дисциплины, правильность формулировки основных понятий и закономерностей.
3. Уровень знания фактического материала в объеме программы.
4. Логика, структура и грамотность изложения вопроса.
5. Умение связать теорию с практикой.
6. Умение делать обобщения, выводы.

№ п/п	Оценка	Критерии оценки
1	2	3
1	Отлично	если выполнены следующие условия: - даны правильные ответы не менее чем на 90% вопросов теста, исключая вопросы, на которые студент должен дать свободный ответ; - на все вопросы, предполагающие свободный ответ, студент дал правильный и полный ответ.
2	Хорошо	если выполнены следующие условия: - даны правильные ответы не менее чем на 75% вопросов теста, исключая вопросы, на которые студент должен дать свободный ответ; - на все вопросы, предполагающие свободный ответ, студент дал правильный ответ, но допустил незначительные ошибки и не показал необходимой полноты.
3	Удовлетворительно	если выполнены следующие условия: - даны правильные ответы не менее чем на 50% вопросов теста, исключая вопросы, на которые студент должен дать свободный ответ; - на все вопросы, предполагающие свободный ответ, студент дал непротиворечивый ответ, или при ответе допустил значительные неточности и не показал полноты.
4	Неудовлетворительно	если студентом не выполнены условия, предполагающие оценку «Удовлетворительно».
5	Зачтено	Выставляется при соответствии параметрам экзаменационной шкалы на уровнях «отлично», «хорошо», «удовлетворительно».
6	Не зачтено	Выставляется при соответствии параметрам экзаменационной шкалы на уровне «неудовлетворительно».

3. Перечень и характеристики процедуры оценивания знаний, умений, навыков, характеризующих этапы формирования компетенций

Процедура проведения текущего контроля успеваемости и промежуточной аттестации обучающихся по дисциплине регламентируется локальным нормативным актом.

Перечень и характеристика процедуры текущего контроля и промежуточной аттестации по дисциплине

№	Наименование оценочного средства	Периодичность и способ проведения процедуры оценивания	Виды выставляемых оценок	Форма учета
1.	Экзамен	Раз в семестр, по окончании изучения дисциплины	По пятибалльной шкале	Ведомость, зачетная книжка, портфолио
2.	Контрольная работа	Раз в семестр (согласно учебному плану)	По пятибалльной шкале или зачтено/незачтено	Журнал успеваемости преподавателя
3	Тест	Входное тестирование перед изучением дисциплины, итоговое тестирование раз в семестр по окончании изучения дисциплины	По пятибалльной шкале или зачтено/незачтено	Журнал успеваемости преподавателя

Типовые вопросы к экзамену

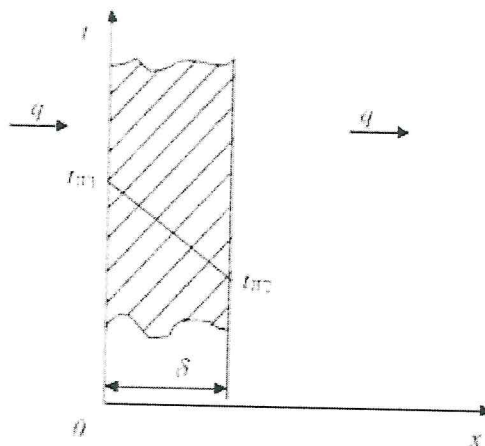
ОПК-3.2 (знает)

1. Технологические, инженерные особенности проектирования зданий: дать определение климат и основным его элементам. Перечислите факторы, оказывающие влияние на формирование климата.
2. Технологические, инженерные особенности проектирования зданий: поясните понятия «солнечная радиация», «альbedo земной поверхности» и опишите её распределение в атмосфере и по поверхности Земли.
3. Технологические, инженерные особенности проектирования зданий: охарактеризуйте атмосферную радиацию и собственное излучение Земли.
4. Технологические, инженерные особенности проектирования зданий: опишите как учитываются природно-климатические условия местности при архитектурном проектировании.
5. Технологические, инженерные особенности проектирования зданий: дайте понятие микроклимата помещений, как обеспечиваются санитарно-гигиенические требования к воздушной среде жилых помещений здания.
6. Технологические, инженерные особенности проектирования зданий: опишите классификацию помещений, факторы микроклимата и расчеты, связанные с его формированием.
7. Технологические, инженерные особенности проектирования зданий: дайте основные понятия, величины, единицы измерения, используемые в архитектурной светотехнике.
8. Технологические, инженерные особенности проектирования зданий: сформулируйте и поясните основные законы светотехники, перечислите источники естественного освещения.
9. Технологические, инженерные особенности проектирования зданий: дайте понятие инсоляции. Опишите методы использования ресурсов солнечной энергии для оптимизации световой среды.
10. Технологические, инженерные особенности проектирования зданий: охарактеризуйте искусственное освещение зданий и городов, перечислите источники искусственного освещения.
11. Технологические, инженерные особенности проектирования зданий: опишите особенности зрения в архитектуре, цветовое зрение и критерии оценки цветовых соотношений, оптические искажения в архитектуре.
12. Технологические, инженерные особенности проектирования зданий: охарактеризуйте теплофизические свойства ограждений. Как происходит перенос тепла, влаги и воздуха в ограждающих конструкциях.
13. Технологические, инженерные особенности проектирования зданий: в чем заключается теория распространения тепла в ограждающих конструкциях, термическое сопротивление.
14. Технологические, инженерные особенности проектирования зданий: опишите основные объективные (физические) и субъективные (физиологические) характеристики звуковых волн, используемые в архитектурной акустике.
15. Технологические, инженерные особенности проектирования зданий: Опишите сущность геометрической акустики закрытых помещений, условия разборчивости речи в помещениях.
16. Технологические, инженерные особенности проектирования зданий: опишите основные характеристики звукоизолирующих материалов и конструкций, приведите примеры.

17. Технологические, инженерные особенности проектирования зданий: перечислите архитектурные и конструктивные меры борьбы с шумом.
18. Технологические, инженерные особенности проектирования зданий: перечислите источники шума и их характеристики, архитектурно-планировочные меры борьбы с шумом.
19. Опишите типологические особенности проектирования зданий в различных климатических условиях. Основы климатического проектирования городов и зданий.
20. В чем заключается проектирование средств защиты от солнечной радиации.
21. Опишите методы расчета естественного освещения, проектирования световой среды в интерьере.
22. Опишите методы расчета искусственного освещения, световой архитектуры интерьера.
23. Опишите методику теплофизического расчета ограждений.
24. Опишите методы расчета сопротивления теплопередачи, теплоустойчивости, воздухопроницаемости, влажностного режима.
25. Охарактеризуйте приемы теплофизического проектирования элементов здания.
26. Перечислите звукоизолирующие ограждения и опишите методы их расчета.

ОПК – 3.2. (умеет)

27. Комплексное проектирование на основе системного подхода, исходя из физических и технологических (в т.ч. теплотехнических) особенностей здания: вычислить плотность теплового потока через плоскую однородную стенку, толщина которой значительно меньше ширины и высоты, если стенка выполнена из стали ($\lambda = 40$ Вт/м·град - коэффициент теплопроводности). Толщина стенки $\delta = 50$ мм (рис.).



Температуры на поверхностях стенки поддерживаются постоянными и равными $t_{н1} = 100^\circ\text{C}$ и $t_{н2} = 90^\circ\text{C}$.

28. Комплексное проектирование на основе системного подхода, исходя из физических и технологических (в т.ч. теплотехнических) особенностей здания: определить потери тепла Q через кирпичную стенку длиной $l = 5$ м, высотой $h = 3$ м и $\delta = 250$ мм толщиной, если на одной поверхности поддерживается температура $t_1 = 20^\circ\text{C}$, а на другой $t_2 = -30^\circ\text{C}$. Коэффициент теплопроводности кирпича $\lambda = 0,6$ Вт/м·град.
29. Комплексное проектирование на основе системного подхода, исходя из физических и технологических (в т.ч. теплотехнических) особенностей здания: определить индекс изоляции воздушного шума перегородки из тяжелого бетона плотностью $\rho = 2500$ кг/м³ и толщиной 100 мм.
30. Комплексное проектирование на основе системного подхода, исходя из физических и технологических (в т.ч. теплотехнических) особенностей здания: лампа

подвешена над столом на высоте 80см. Освещенность стола в точке под лампой вдвое превышает наиболее благоприятную для чтения освещенность. На каком расстоянии от этой точки, по поверхности стола создается нормальная освещенность? Лампу считать точечным источником света.

31. Комплексное проектирование на основе системного подхода, исходя из физических и технологических (в т.ч. теплотехнических) особенностей здания: определить оптимальное время реверберации для конференц-зала размерами $18 \times 12 \times 4,2$ м

32. Комплексное проектирование на основе системного подхода, исходя из физических и технологических (в т.ч. теплотехнических) особенностей здания: стена здания имеет толщину $\delta = 0,60$ м. Теплопроводность материала стены $\lambda = 0,75 \frac{Вт}{м \cdot К}$, площадь стены $F = 50 м^2$. Температура внутренней поверхности стены $t_{вп} = 18^{\circ}С$, наружной поверхности $t_{нп} = -18^{\circ}С$. Считая, что установившийся режим теплопереноса через стену достигнут, найти:

- значение температурного градиента в стене;
- температуру в точке стены на расстоянии 10 см от более нагретой поверхности;
- Какова скорость переноса тепла через стенную поверхность?

33. Комплексное проектирование на основе системного подхода, исходя из физических и технологических (в т.ч. теплотехнических) особенностей здания: Сколько теплоты пройдет за 1 час вследствие теплопроводности сквозь окно, если площадь окна $F = (1,7 \times 2) м^2$? Толщина слоя воздуха между рамами 10 см, температура снаружи $-27^{\circ}С$, а температура внутри $+23^{\circ}С$. Скачками температуры на границах улица-окно, окно-комната пренебречь.

34. Комплексное проектирование на основе системного подхода, исходя из физических и технологических (в т.ч. теплотехнических) особенностей здания: в России окна жилых зданий представлены двойными рамами. Толщина стекол $d = 3$ мм, теплопроводность стекла $\lambda_{ст} = 0,7 \frac{Вт}{м \cdot К}$, расстояние между стеклами $\delta = 0,125$ м,

коэффициент теплопроводности воздуха $\lambda_{в} = 0,024 \frac{Вт}{м \cdot К}$. Определите величину термического сопротивления окна. Как рассчитать суточные потери тепла через окно площадью $F = 4 м^2$.

35. Комплексное проектирование на основе системного подхода, исходя из физических и технологических (в т.ч. теплотехнических) особенностей здания: Для расчета отопительной системы необходимо найти потерю теплоты через единицу поверхности ($F = 1 м^2$) стены здания в течение суток. Толщина стены 50 см, температура стены изнутри и снаружи здания соответственно равна $t_B = 18^{\circ}С$ и $t_H = -30^{\circ}С$. Коэффициент теплопроводности стены $\lambda_C = 0,20 \frac{Вт}{м \cdot К}$.

Типовые вопросы/задания для контрольной работы

ОПК-3.2 (знает)

Вариант № 1

Технологические, инженерные особенности проектирования зданий:

Раздел 1. Строительная климатология

Задание №1. Дать определения: абсолютной влажности воздуха и характеристики единиц ее измерения; давления насыщенного пара и зависимости его от температуры; относительной влажности воздуха и ее значение для характеристики влажностного режима в помещении.

Задание №2. Гигиенические параметры микроклимата жилого помещения.

Задание №3. Факторы, влияющие на колебания параметров воздушной среды в производственных помещениях, помещениях жилых и гражданских зданий.

Задание №4. Факторы, влияющие на неравномерное распределение температуры и влажности воздуха в промышленных зданиях, в помещениях жилых и общественных зданий.

Задание №5. Строительно-климатическое районирование территории России.

Задание №6. Типологические особенности проектирования на Крайнем Севере и Юге.

Задание №7. Особенности климата Дальнего Востока и учёт их при архитектурном проектировании.

Задание №8. Факторы, влияющие на климат. Климат и погода.

Задание №9. Климат и его элементы. Климатообразующие процессы.

Задание №10. Параметры ветрового режима.

Раздел 2. Строительная теплотехника

Задание №11. Физическая сущность теплопередачи. Теплопроводность строительных материалов. Конвекция. Тепловое излучение.

Задание №12. Воздействие солнечной радиации на ограждающие конструкции.

Задание №13. Теплотехнические свойства строительных материалов.

Задание №14. Физико-химические воздействия на строительные конструкции.

Задание №15. Значение влажностного режима ограждающих конструкций.

Задание №16. Теплоусвоение строительных конструкций.

Задание №17. Теплоустойчивость строительных конструкций.

Задание №18. Паропроницаемость строительных конструкций и ограждающих конструкций.

Задание №19. Расчёт толщины наружного ограждения с учётом климатических характеристик, материала стен и назначения помещения.

Задание №20. Мероприятия против конденсации влаги в наружных ограждениях здания.

Раздел 3. Строительная светотехника

Задание №21. Основные понятия светотехники: лучистая энергия, световой поток, сила света, яркость, светимость, освещенность.

Задание №22. Освещенность. Законы освещенности.

Задание №23. Учёт солнца при проектировании. Природа солнечного излучения: ультрафиолет, видимый свет, инфракрасное излучение.

Задание №24. Понятие инсоляции. Норма инсоляции жилых квартир.

Задание №25. Определение продолжительности инсоляции и её связь с геометрией оконного проёма.

Задание №26. Система естественного освещения помещений. Их значение для определённых функциональных процессов в помещении.

Задание №27. Закономерности распределения коэффициента естественного освещения в помещении в зависимости от расположения оконных проёмов (боковое освещение, верхний свет, смешанное освещение).

Задание №28. Источники искусственного света и осветительные приборы: классификация и основные характеристики.

Задание №29. Нормирование и проектирование искусственного освещения.

Задание №30. Совмещённое освещение помещений.

Раздел 4. Основы строительной акустики

Задание №31. Акустические величины: сила звука, громкость звука, тон и тембр звука, звуковой резонанс.

Задание №32. Общие принципы акустического проектирования залов.

Задание №33. Основные закономерности распространения звука. Практическая роль отражения звука.

Задание №34. Акустическая роль материалов. Реверберация.

Задание №35. Акустические недостатки закрытых помещений. Зависимость акустического благоустройства от подбора материалов.

Задание №36. Понятие о шумах. Моделирование шумозащиты и звукоизоляции.

Задание №37. Шумозащита и звукоизоляция в зданиях, городах и населенных пунктах

Задание №38. Общие принципы акустического проектирования помещений.

Задание №39. Строительно-акустические способы защиты от шума.

Задание №40. Нормативные требования к звукоизоляции ограждений.

ОПК-3.1 (умеет)

Комплексное проектирование на основе системного подхода, исходя из физических и технологических (в т.ч. теплотехнических) особенностей здания:

РАСЧЕТНОЕ ЗАДАНИЕ № 1. Расчет естественного освещения.

Рассчитать естественное освещение производственного помещения. Схема производственного помещения с условными обозначениями приведена ниже (рис. 1).

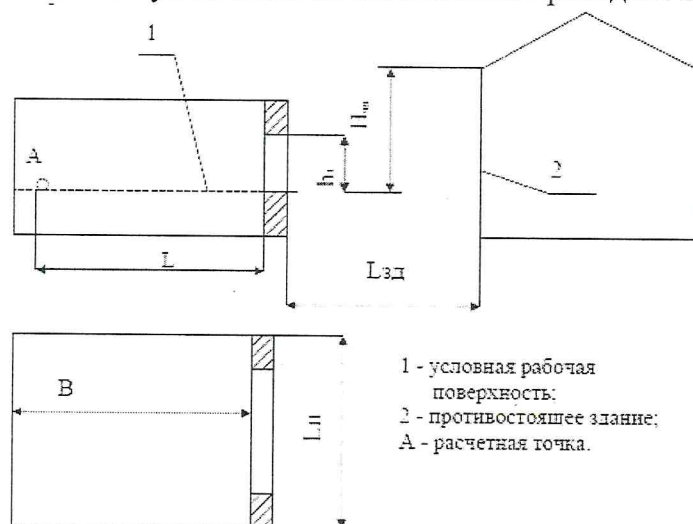


Рис.1. Схема производственного помещения

Выбор варианта исходных данных расчетного задания №1 производится по таблице 1. Исходные данные для расчета естественного освещения приведены в таблице 2.

Таблица 1. Таблица вариантов исходных данных расчетного задания №1

Номер варианта	Номера исходных данных												
	1	1	4	9	13	16	18	21	23	26	28	31	36
2	2	5	10	14	16	18	22	24	27	29	31	37	39
3	3	6	11	15	17	19	20	25	34	30	32	36	38
4	1	7	12	13	16	19	21	24	26	29	31	37	39
5	1	8	9	14	16	18	22	23	27	28	31	37	38
6	2	4	10	13	17	18	21	23	26	28	31	36	39
7	3	5	11	15	17	19	20	25	35	30	33	37	38
8	1	6	12	14	17	18	22	24	27	29	31	36	39
9	1	7	11	13	16	18	21	24	26	29	31	36	38
0	1	8	10	14	16	18	22	23	27	28	31	37	39

Таблица 2. Исходные данные к расчетному заданию №1

Номера исходных данных	Значения
	<i>Система освещения:</i>
1	- боковое одностороннее;
2	- боковое двухстороннее;
3	- верхнее с двусторонним остеклением.
	<i>Местонахождение предприятия:</i>
4	- Москва
5	- Магадан
6	- Воронеж
7	- Новгород
8	- Ростов-на -Дону
	<i>Наименьший размер объекта различения</i>
9	- 0,2 мм
10	- 0,4 мм
11	- 0,9 мм
12	- 4,0 мм
	<i>Характеристика помещения по степени загрязнения воздушной среды:</i>
13	- гальванический участок;
14	- планово-экономический отдел;
15	- механо-сборочный цех
	<i>Светопроницающий материал:</i>

16	- стеклооконное одинарное;
17	- стеклооконное двойное
	<i>Конструкция переплетов:</i>
18	- переплеты деревянные спаренные вертикально расположенные;
19	- переплеты стальные одинарные наклонно расположенные
	<i>Геометрические размеры помещения</i>
	<i>Длина помещения:</i>
20	- 40 м;
21	- 20 м;
22	- 10 м
	<i>Глубина помещения:</i>
23	- 6 м;
24	- 12 м;
25	- 18 м
	<i>Высота от рабочей поверхности до верха окна:</i>
26	- 3 м;
27	- 4 м
	<i>Расстояние от наружной стены до расчетной точки А:</i>
28	- 5 м;
29	- 6 м;
30	- 9 м
	<i>Высота помещения:</i>
31	- 5 м;
32	- 8 м;
33	- 12 м
	<i>Высота от рабочей поверхности до нижней грани остекления:</i>
34	- 9 м;
35	-11 м
	<i>Коэффициенты отражения потолка, стен, пола:</i>
36	- 50 %, 30%,10%
37	- 70 %, 50%,30%
	<i>Размеры противостоящего здания (Lзд, Hзд):</i>
38	- 50 м; 10 м
39	- 30 м; 30 м

РАСЧЕТНОЕ ЗАДАНИЕ № 2. Расчет искусственного освещения

Рассчитать общее равномерное освещение производственного помещения с использованием люминесцентных ламп. Выбор варианта исходных данных расчетного задания №2 производится по таблице 3. Исходные данные для расчета естественного освещения приведены в таблице 4.

Таблица 3. Таблица вариантов исходных данных расчетного задания №2

Номер варианта	Номера исходных данных								
	1	5	9	13	16	19	22	24	26
1	1	5	9	13	16	19	22	24	26
2	2	6	10	14	17	20	23	25	27
3	3	7	11	15	18	21	23	25	27
4	4	8	12	15	18	21	22	24	26
5	1	5	12	14	17	20	22	24	26
6	2	6	11	13	16	19	23	25	27
7	3	7	10	13	16	19	22	25	27
8	4	8	9	14	17	20	23	24	26
9	1	7	11	15	18	21	22	24	26
0	2	6	10	14	18	21	23	25	26

Таблица 4. Исходные данные к расчетному заданию №2

Номера исходных данных	Значения
1	2
	<i>Источник света:</i>
1	ЛБ-40
2	ЛДЦ-65
3	ЛД-80
4	ЛХБ-40
	<i>Тип светильника:</i>
5	Подвесной диффузный светильник без отражателя, с решеткой ПВЛМ-Р (габариты 1325x190), двухламповый
6	Подвесной диффузный светильник без перфорации и решетки ЛСП-02 (габариты 1237x276), двухламповый
7	Подвесной пылеводозащищенный светильник, с обычными лампами с рассеивающим светом ПВЛП (габариты 1350x230), двухламповый
8	Встроенный потолочный светильник, излучающий часть светового потока в верхнюю полусферу, с рассеивателем ЛПП 01 (габариты 1310x442), четырехламповый
	<i>Наименьший размер объекта различения:</i>
9	0,2 мм
10	0,4 мм
11	0,8 мм
12	2,0 мм
	<i>Контраст объекта различения с фоном:</i>
13	0,3
14	0,1
15	0,6

	<i>Коэффициент отражения фона:</i>
16	0,1
17	0,3
18	0,7
	<i>Характеристика помещения по условиям загруженности воздушной среды:</i>
19	Концентрация пыли 0,8мг/м ³
20	Концентрация пыли 8 мг/м ³
21	Концентрация пыли 3 мг/м ³
	<i>Высота подвеса светильников:</i>
22	3 м
23	4 м
	<i>Габариты помещения:</i>
24	Длина 12 м; ширина 6 м
25	Длина 24 м; ширина 12 м
	<i>Коэффициент отражения потолка, стен, рабочих поверхностей:</i>
26	70 %, 50 %, 30 %
27	50 %, 30 %, 10 %

РАСЧЕТНОЕ ЗАДАНИЕ № 3. Расчет общего освещения и подбор лампы накаливания.

Провести расчет общего освещения и подобрать лампы накаливания (расчет выполнить по точечному методу). Выбор варианта исходных данных расчетного задания №2 производится по таблице 5. Исходные данные для расчета приведены в таблице 6.

Таблица 5. Таблица вариантов исходных данных расчетного задания №3

Номер варианта	Номера исходных данных							
	1	4	7	11	14	17	20	22
1	1	4	7	11	14	17	20	22
2	2	5	8	12	15	18	21	23
3	3	6	9	13	16	19	20	24
4	1	5	10	11	16	17	21	25
5	2	6	7	12	14	18	20	26
6	3	4	8	13	15	19	21	22
7	1	6	9	11	15	17	20	23
8	2	4	10	12	16	18	21	24
9	3	5	7	13	14	19	20	25
0	1	4	8	11	14	17	21	26

Таблица 6. Исходные данные к расчетному заданию №3

Номера исходных данных	Значения
<i>Размер помещения</i>	
1	Длина $A = 10$ м, ширина $B = 6$ м
2	Длина $A = 6$ м, ширина $B = 3$ м
3	Длина $A = 5$ м, ширина $B = 5$ м
<i>Тип светильника</i>	
4	ПО-21
5	ППД100
6	Астра-1
<i>Наименьший размер объекта различения</i>	
7	0,2 мм
8	0,4 мм
9	1,5 мм
10	4,0 мм
<i>Контраст объекта различения с фоном</i>	
11	0,3
12	0,1
13	0,7
<i>Коэффициент отражения фона</i>	
14	0,6
15	0,3
16	0,1
<i>Характеристика помещения по условиям загруженности воздушной среды</i>	
17	Участок сборки точных приборов с концентрацией пыли $0,8 \text{ мг/м}^3$
18	Помещение с концентрацией пыли 6 мг/м^3
19	Учебная аудитория
<i>Высота подвеса светильников</i>	
20	$h=3$ м
21	$h=4$ м
<i>Количество светильников</i>	
22	$N=20$
23	$N=8$
24	$N=16$
25	$N=24$
26	$N=32$

Типовой комплект заданий для входного тестирования

Задание № 1. Относительная влажность воздуха измеряется в ...

- 1) мм. рт. ст
- 2) Па
- 3) %
- 4) С

Задание № 2. Точка росы – это ...

- 1) Место образования конденсата
- 2) Время образования конденсата
- 3) Температура образования конденсата
- 4) Точка в ограждении с самой низкой температурой

Задание № 3. Теплопередача – это ...

- 1) распространение тепловой энергии в физической среде
- 2) передача тепла от котельной потребителю
- 3) процесс разогрева приборов отопления
- 4) изменение температуры поверхности

Задание № 4. Конвекция – это ...

- 1) передача тепла на большие расстояния
- 2) передача тепла движущимися массами жидкости или газа
- 3) соглашение с поставщиком тепла
- 4) передача тепла в вакууме

Задание № 5. Излучение - это ...

- 1) распространение энергии в физической среде
- 2) передача энергии движущимися телами
- 3) процесс изменения внутренней энергии тела
- 4) энергия электромагнитных волн, переносимая за единицу времени с некоторой поверхности

Задание № 6. Теплопроводность наиболее четко проявляется в ...

- 1) Жидкостях
- 2) Газах
- 3) Твердых телах
- 4) Вакууме

Задание № 7. Закон Фурье описывает ...

- 1) Тепловое излучение
- 2) Тепловой напор
- 3) Теплопроводность
- 4) Тепловую защиту здания

Задание № 8. В каких помещениях целесообразно применять светящиеся потолки?

- 1) с высоким нормируемым уровнем освещенности 750 –1000 лк и выше
- 2) с высокой глубиной затемнения
- 3) если порог глубины темных объектов на светлом фоне возрастает
- 4) для смягчения контраста между светящейся и глухой поверхностью потолка

Задание № 9. Теплонакопительная способность стен выше, если ...

- 1) слой теплоизоляции расположен с внутренней стороны стены
- 2) слой теплоизоляции расположен в средней части стены

- 3) слой теплоизоляции расположен с внешней стороны стены
- 4) безразлично, в каком месте стены расположен слой теплоизоляции

Задание № 10. При каком остеклении энергетический коэффициент пропускания ниже?

- 1) Тройное остекление из обычного оконного стекла
- 2) Двойное остекление из обычного оконного стекла
- 3) Одинарное остекление из обычного оконного стекла
- 4) Стеклоблоки

Задание № 11. Термическое сопротивление ограждающей конструкции зависит:

- а) температуры наружного воздуха и объемного веса материала;
- б) толщины конструктивного слоя и коэффициента теплопроводности материала;
- в) нормативного температурного перепада между температурой внутри помещения и на внутренней поверхности наружной стены;

Задание № 12. Какие материалы применяются для увеличения общего звукопоглощения на средних и высоких частотах?

- 1) Резонирующие панели
- 2) Подвесные потолки
- 3) Акустические экраны
- 4) Пористые материалы

Задание № 13. Условие образования конденсата на внутренней поверхности ограждающей конструкции:

- а) $E \geq e$; $\varphi = 100\%$;
- б) $E \leq e$; $\varphi = 100\%$;
- в) $E = e$; $\varphi = 100\%$.

Задание № 14. Основные характеристики звука, имеющие между собой определенную зависимость:

- а) длина волны, период колебаний, температура;
- б) скорость, температура, давление;
- в) частота колебаний, скорость, длина волны.

Задание № 15. Что такое «мостик холода»?

- 1) один из конструктивных элементов стены;
- 2) элемент ограждающей конструкции с теплопроводностью, намного выше, чем у остальной конструкции;
- 3) металлический стержень;
- 4) элемент ограждающей конструкции с теплопроводностью, намного ниже, чем у остальной конструкции.

Задание № 16. Точечный источник света, находящийся в вершине телесного угла $\Omega = 0,50$ стерадиан, излучает в него световой поток $\Phi = 50$ лм. Определите силу света I источника.

- 1) 100 кд
- 2) 25 кд
- 3) 10 кд
- 4) 0,01 кд

Задание № 17. Полный световой поток, излучаемый лампой накаливания, равен 6280 лм. Определите силу I света этой лампы.

- 1) 2000 кд
- 2) 500 кд
- 3) 0,002
- 4) 78877 кд

Задание № 18. Определите световой поток Φ , падающий на участок поверхности Земли площадью $S = 100 \text{ см}^2$ в ясный солнечный полдень, если освещенность достигает $E = 10^5$ лк.

- 1) 10^7 лм 2) 10^3 лм 3) 10^5 лм 4) 10^4 лм

Задание № 19. Определите значение коэффициента теплопроводности материала стенки, если при толщине $\delta = 30$ мм и температурном напоре $\Delta t = 30^\circ\text{C}$ плотность теплового потока $q = 100$ Вт/м².

- 1) 0,1 Вт/(м⁰ С)
2) 0,2 Вт/(м⁰ С)
3) 0,25 Вт/(м⁰ С)
4) 0,05 Вт/(м⁰ С)

Задание № 20. В цехе находятся 3 источника шума, создающие на рабочем месте интенсивность соответственно 60, 60 и 85 дБА. Определить, чему равен уровень шума в цехе, если все три источника работают одновременно? (Внешними шумами пренебречь.)

- 1) 85 дБА
2) 100 дБА
3) 70 дБА
4) 102,5 дБА

Типовые вопросы/задания для итогового тестирования

ОПК-3.1 (умеет)

Задание № 1. Комплексное проектирование на основе системного подхода, исходя из физических и технологических (в т.ч. теплотехнических) особенностей здания: комплексным критерием оценки световой архитектуры интерьеров служит

1. Коэффициент звукопоглощения
2. Индекс солнечности
3. Цветовое ощущение
4. Неизолированный свет

Задание № 2. Комплексное проектирование на основе системного подхода, исходя из физических и технологических (в т.ч. теплотехнических) особенностей здания: дополните и установите правильную последовательность определения КЕО графоаналитическим методом при боковом освещении:

1. Сосчитать и записать число лучей _____ по графику _____ проходящих через световой проем от небосвода в первую расчетную точку, на _____ помещения;

2. На разрезе помещения отметить _____, через который из расчетной точки видно небо;

3. Совместить график _____ с планом помещения так, чтобы горизонталь, номер которой соответствует номеру полуокружности, совпадала с _____, полюс графика был расположен _____, а ось графика совпадала с _____;

4. Совместить график _____ с разрезом помещения так, чтобы полюс (центр) графика совпадал с первой расчетной точкой, а его основание – с рабочей поверхностью или плоскостью пола;

5. Сосчитать и записать _____ по графику _____, которые попадают в помещение через световой проем, на _____ помещения;

6. Определить и записать номер полуокружности на графике _____, проходящей через середину светового проема;

7. Вычислить значение геометрического КЕО, % по формуле: _____

Задание № 3. Комплексное проектирование на основе системного подхода, исходя из физических и технологических (в т.ч. теплотехнических) особенностей здания: установите правильную последовательность акустического расчета:

- 1) разработка строительно-акустических мероприятий для обеспечения требуемого снижения шума или по защите от шума (с расчетом).
- 2) выбор расчетных точек и определение допустимых уровней звукового давления $L_{\text{доп}}$ для этих точек;
- 3) расчет необходимого снижения шума в расчетных точках;
- 4) выявление источников шума и определение их шумовых характеристик;
- 5) расчет ожидаемых уровней звукового давления L_p в расчетных точках;

Задание № 4. Комплексное проектирование на основе системного подхода, исходя из физических и технологических (в т.ч. теплотехнических) особенностей здания: свет от электрической лампы силой 200 кд падает на стол под углом $\alpha = 45^\circ$ и создает освещенность 141 лк. Чему равно расстояние от стола до лампы?

- 1) 1,41 м
- 2) 0,5 м
- 3) 1 м
- 4) 2 м

Задание № 5. Комплексное проектирование на основе системного подхода, исходя из физических и технологических (в т.ч. теплотехнических) особенностей здания: установите правильную последовательность выполнения расчета звукоизоляции ограждающих конструкций:

- 1) строится частотная характеристика снижения уровня ударного шума
- 2) посредством сравнения построенной частотной характеристики с нормативной (оценочной) кривой
- 3) расчетный индекс звукоизоляции сравнивается с нормативным и дается заключение о пригодности конструкции в строительстве
- 4) путем сравнения построенной частотной характеристики с оценочной кривой требуемого снижения – определяется индекс изоляции ударного шума междуэтажного перекрытия
- 5) строится частотная характеристика звукоизолирующей способности стены
- 6) расчетный индекс звукоизоляции сравнивается с нормативным и дается оценка звукоизоляции междуэтажным перекрытием
- 7) определяется индекс изоляции воздушного шума стенами

Задание № 6. Комплексное проектирование на основе системного подхода, исходя из физических и технологических (в т.ч. теплотехнических) особенностей здания: установите правильную последовательность расчета естественного освещения по действующим нормам:

1. Определить место размещения точки (ряда точек), в которой нормируют КЕО.
2. Построить график изменения КЕО в поперечном разрезе помещения.
3. Определить участки с недостающей освещенностью.
4. Рассчитать нормируемое значение КЕО (e_N) по формуле $e_N = e_H \cdot m_N$.
5. Рассчитать КЕО в точке (расчетных точках), сравнить его с нормативным и скорректировать площади светопроемов.
6. Найти приближенную площадь остекления светопроемов (предварительный расчет).

Задание № 7. Комплексное проектирование на основе системного подхода, исходя из физических и технологических (в т.ч. теплотехнических) особенностей здания: в зале бассейна КЕО нормируется

- 1) на поверхности воды
- 2) на уровне пола
- 3) на уровне 0,8 м от пола
- 4) на уровне 0,8 м от поверхности воды

Задание № 8. Комплексное проектирование на основе системного подхода, исходя из физических и технологических (в т.ч. теплотехнических) особенностей здания: расчеты по инсоляции в микрорайонах и помещениях проводят с помощью

- 1) инсоляционного планшета Дунаева
- 2) закона Архимеда
- 3) закона светотехнического подобия
- 4) закона проекции телесного угла

Задание № 9. Комплексное проектирование на основе системного подхода, исходя из физических и технологических (в т.ч. теплотехнических) особенностей здания: что имеет большое практическое значение при выборе уровней освещенности на улице города и в зданиях

- 1) эффект Пуркинье
- 2) закон Архимеда
- 3) закон светотехнического подобия

4) закон проекции телесного угла

Задание № 10. Комплексное проектирование на основе системного подхода, исходя из физических и технологических (в т.ч. теплотехнических) особенностей здания: в помещениях жилых и общественных зданий нормированное значение КЕО (0,5%) должно обеспечиваться в середине помещения. Расчетное значение КЕО в этой точке может отклоняться от нормы на

- 1) 5 %.
- 2) 15 %.
- 3) 10 %.
- 4) 20 %.

Задание № 11. Комплексное проектирование на основе системного подхода, исходя из физических и технологических (в т.ч. теплотехнических) особенностей здания: в жилых домах меридионального типа, где инсолируются все комнаты квартиры, а также при реконструкции жилой застройки или при размещении нового строительства в сложных градостроительных условиях (исторически ценная городская среда, дорогостоящая подготовка территории, зоны общегородского и районных центров) соответственно для каждой зоны допускается сокращение продолжительности инсоляции на

- 1) 0,5 ч
- 2) 0,8 ч
- 3) 1 ч
- 4) 1,5 ч

Задание № 12. Комплексное проектирование на основе системного подхода, исходя из физических и технологических (в т.ч. теплотехнических) особенностей здания: каков минимальный масштаб модели при моделировании естественного освещения?

- 1) 1/15
- 2) 1/5
- 3) нет правильного ответа
- 4) 1/20

Задание № 13. Комплексное проектирование на основе системного подхода, исходя из физических и технологических (в т.ч. теплотехнических) особенностей здания: какие виды блескости учитывают при проектировании осветительных установок?

- 1) все ответы правильные
- 2) прямая блескость
- 3) периферическая блескость
- 4) отраженная блескость

Задание № 14. Комплексное проектирование на основе системного подхода, исходя из физических и технологических (в т.ч. теплотехнических) особенностей здания: на расстоянии 100 м от точечного источника шума показания шумомера на шумовой характеристике "S -медленно" составляют 80 дБА. Определите, что покажет шумомер, если его поместить на расстоянии 10 м от этого источника, и не опасно ли будет оператору находиться рядом с шумомером?

- 1) 100 дБА
- 2) 120 дБА
- 3) 80 дБА
- 4) 95 дБА

Задание № 15. Комплексное проектирование на основе системного подхода, исходя из физических и технологических (в т.ч. теплотехнических) особенностей здания: выделите способы повышения сопротивления теплопередаче окон

- 1) Применение стекла большей толщины
- 2) Увеличение толщины воздушной прослойки
- 3) Увеличение количества воздушных прослоек
- 4) Применение тонированного стекла

ОПК-3.2 (знает)

Задание № 16. Технологические, инженерные особенности проектирования зданий: для приближения освещения к природным условиям целесообразно

- 1) располагать светильники в помещении
- 2) чтобы направленный свет падал сверху под углом $45^\circ - 60^\circ$ к горизонту
- 3) применять светящиеся потолки
- 4) придавать фактуру материала

Задание № 17. Технологические, инженерные особенности проектирования: как определяется зона отраженного звука ... _____

Задание № 18. Технологические, инженерные особенности проектирования: полное поглощение звука происходит в случае... _____

Задание № 19. Технологические, инженерные особенности проектирования: методы борьбы с городским шумом

- 1) архитектурно-планировочные и строительно-акустические методы
- 2) использование звукопоглощающих материалов
- 3) постройка зданий с фокусами
- 4) постройка зданий с звукопоглотителями

Задание № 20. Технологические, инженерные особенности проектирования: расчеты инсоляции следует производить непосредственно на плане застройки

- 1) с помощью солнечной карты Дунаева
- 2) с помощью накладного инсографика
- 3) с помощью солнечного стереона
- 4) с помощью солнечного графика

Задание № 21. Технологические, инженерные особенности проектирования: какое время реверберации устанавливается для жилых помещений?

- 1) 1-2 секунды
- 2) 5 секунд
- 3) 0,1 секунды
- 4) 0,5 секунд

Задание № 22. Технологические, инженерные особенности проектирования: определите правильную зависимость

- а) чем выше температура воздуха, тем выше предельное парциальное давление;
- б) по мере увеличения количества пара в воздухе, парциальное давление уменьшается;
- в) чем выше максимальная упругость водяного пара в воздухе, тем выше его относительная влажность.

Задание № 23. Технологические, инженерные особенности проектирования: шум называют воздушным, если ... _____

Задание № 24. Технологические, инженерные особенности проектирования: шум называют ударным, если ... _____

Задание № 25. Технологические, инженерные особенности проектирования: нормативные значения параметров микроклимата зависят от

- 1) назначения здания
- 2) климата местности
- 3) типа систем отопления
- 4) типа ограждения

Задание № 26. Технологические, инженерные особенности проектирования: на сколько климатических районов разделена вся территория России?

1. На 16 районов.
2. На 5 районов.
3. На 10 районов.
4. На 4 района.

Задание № 27. Технологические, инженерные особенности проектирования: закон светотехнического подобия

- 1) Освещенность в какой-либо точки поверхности помещения, создаваемая равномерно светящейся поверхностью неба, прямо пропорциональна яркости неба и площади проекции на освещаемую поверхность телесного угла, под которым из данной точки виден участок неба.
- 2) Освещенность в какой-либо точки поверхности помещения, создаваемая равномерно светящейся поверхностью неба, прямо пропорциональна яркости неба и площади освещаемой поверхности.
- 3) Освещенность поверхности помещения, создаваемая равномерно светящейся поверхностью неба, прямо пропорциональна яркости неба и площади освещаемой поверхности.
- 4) Освещенность в какой-либо точки поверхности помещения остается постоянной, если яркости различных светопроемов L_1, L_2, \dots, L_n , создаваемых одним и тем же телесным углом, вершина которого совпадает с этой точкой поверхности помещения, удовлетворяют условию $L_1 = L_2 = \dots = L_n = \text{const}$.

Задание № 28. Технологические, инженерные особенности проектирования: коэффициент естественной освещенности это

- 1) отношение освещенностей в разных точках помещения
- 2) отношение освещенности в точке помещения к наружной освещенности
- 3) отношение освещенностей в одной точке в разное время суток
- 4) отношение освещенностей в одной точке в разное время года

Задание № 29. Технологические, инженерные особенности проектирования: какая из формул используется для расчета яркости фасада здания при шероховатой облицовке?

$$1) \eta_k = 1 - \xi \frac{1 - \rho_k}{1 - \rho_k (1 - \vartheta)}$$

$$2) \Phi_n = \frac{E_n \cdot S \cdot k \cdot z}{N \cdot V_{o.y.}}$$

$$3) L = 0,318 \cdot E \cdot \rho$$

$$4) \eta = \frac{S_{cm} \cdot \tau_{cm}}{(1 - \rho_{cp})(S_{cm} + S_{кор})}$$

Задание № 30. Технологические, инженерные особенности проектирования: что понимают под инсоляцией в архитектуре?

- 1) совокупность светового, ультрафиолетового и теплового действия Солнца
- 2) искусственное освещение зданий
- 3) защита помещений от перегрева
- 4) нет правильного ответа

Задание № 31. Технологические, инженерные особенности проектирования: освещенность это ...

- 1) отношение светового потока в разных точках помещения к площади поверхности помещения
- 2) отношение светового потока, падающего на поверхность к величине площади данной поверхности
- 3) световой поток, который источник создает в единичном телесном угле
- 4) отношению светового потока в этом направлении к площади проекции светящейся поверхности на плоскость, перпендикулярно данному направлению.

Задание № 32. Технологические, инженерные особенности проектирования: светимостью называется ...

- 1) отношение светового потока, излучаемого элементом поверхности, которая содержит рассматриваемую точку, к площади этого элемента
- 2) отношение полного светового потока, излучаемого поверхностью, которая содержит рассматриваемую точку, к площади элемента
- 3) отношение светового потока излучаемого поверхностью и распространяющегося по всем направлениям, к площади элемента
- 4) отношение полного светового потока, излучаемого поверхностью, к площади элемента

Задание № 33. Технологические, инженерные особенности проектирования: яркость пола интерьера при верхнем освещении определяют по формуле

$$1) L_{cm} = V_2 \cdot E_{cp}$$

$$2) L_{nm} = V_1 \cdot E_{cp}$$

$$3) L_{cp} = \frac{\rho \cdot E_{cp}}{\pi}$$

$$4) L_n = \frac{1}{\pi} \cdot \rho_n \cdot E_{cp}$$

Задание № 34. Технологические, инженерные особенности проектирования: общий коэффициент светопропускания фонаря определяется по формуле

$$1) \tau_o = \tau_1 \cdot \tau_2 \cdot \tau_3 \cdot \tau_4 \cdot \tau_5$$

$$2) 100 \frac{S_{\phi}}{S_n} = \frac{e_n \cdot \eta_{\phi}}{\tau_o \cdot r_2}$$

$$3) 100 \frac{S_o}{S_n} = \frac{e_n \cdot \eta_o}{\tau_o \cdot r_1} \cdot K_{30}$$

$$4) i = \frac{L_1 \cdot B}{H(L_1 + B)}$$

Задание № 35. Технологические, инженерные особенности проектирования: как изменяется светоактивность при увеличении высоты расположения светового проема:

- 1) Увеличивается только в первой половине дня;
- 2) Остается неизменной
- 3) Снижается
- 4) Увеличивается