

**Министерство образования и науки Астраханской области
Государственное автономное образовательное учреждение
Астраханской области высшего образования
«Астраханский государственный архитектурно-строительный уни-
верситет»
(ГАОУ АО ВО «АГАСУ»)**



РАБОЧАЯ ПРОГРАММА ДИСЦИПЛИНЫ

Наименование дисциплины

Современные конструкции в архитектуре

(указывается наименование в соответствии с учебным планом)

По направлению подготовки

07.03.01 «Архитектура»

(указывается наименование направления подготовки в соответствии с ФГОС ВО)

Направленность (профиль)

«Архитектурное проектирование»

(указывается наименование профиля в соответствии с ОПОП)

Кафедра

«Архитектура, дизайн, реставрация»

Квалификация выпускника *бакалавр*

Астрахань - 2019

Разработчики:

_____ Ст. преп.

(занимаемая должность,
учёная степень и учёное звание)

 _____ / А.В. Богатырева /

(подпись)

И. О. Ф.

Рабочая программа рассмотрена и утверждена на заседании кафедры «Архитектура, дизайн, реставрация» протокол № 9 от 17. 04. 2019 г.

Заведующий кафедрой

 _____ / А.М. Кокарев /


(подпись)

И. О. Ф.

Согласовано:

Председатель МКН «Архитектура»

Направленность (профиль) «Архитектурное проектирование»

 _____ / Т.О.Цитман /

(подпись)

И. О. Ф

Начальник УМУ _____ /И.В. Аксютина/

(подпись)

И. О. Ф

Специалист УМУ _____ /Т.Э. Яновская/

(подпись)

И. О. Ф

Начальник УИТ _____ /С.В.Пригаро/

(подпись)

И. О. Ф

Заведующая научной библиотекой _____ / Р.С. Хайдикешова /

(подпись)

И. О. Ф

Содержание:

	Стр.
1. Цель освоения дисциплины	4
2. Перечень планируемых результатов обучения по дисциплине, соотнесенных с планируемыми результатами освоения образовательной программы	4
3. Место дисциплины в структуре ОПОП бакалавриата	4
4. Объем дисциплины в зачетных единицах с указанием количества академических часов, выделенных на контактную работу обучающихся с преподавателем (по типам учебных занятий) и на самостоятельную работу обучающихся	4
5. Содержание дисциплины, структурированное по разделам с указанием отведенного на них количества академических часов и типов учебных занятий	6
5.1. Разделы дисциплины и трудоемкость по типам учебных занятий и работы обучающихся (в академических часах)	6
5.1.1. Очная форма обучения	6
5.1.2. Заочная форма обучения	6
5.2. Содержание дисциплины, структурированное по разделам	7
5.2.1. Содержание лекционных занятий	7
5.2.2. Содержание лабораторных занятий	7
5.2.3. Содержание практических занятий	7
5.2.4. Перечень учебно-методического обеспечения для самостоятельной работы обучающихся по дисциплине	8
5.2.5. Темы контрольных работ	8
5.2.6. Темы курсовых проектов/курсовых работ	8
6. Методические указания для обучающихся по освоению дисциплины	8
7. Образовательные технологии	9
8. Учебно-методическое и информационное обеспечение дисциплины	10
8.1. Перечень основной и дополнительной учебной литературы, необходимой для освоения дисциплины	10
8.2. Перечень необходимого лицензионного и свободно распространяемого программного обеспечения, в том числе отечественного производства, используемого при осуществлении образовательного процесса по дисциплине	11
8.3. Перечень современных профессиональных баз данных и информационных справочных систем, доступных обучающимся при освоении дисциплины	11
9. Описание материально-технической базы, необходимой для осуществления образовательного процесса по дисциплине	11
10. Особенности организации обучения по дисциплине для инвалидов и лиц с ограниченными возможностями здоровья	12

1. Цель освоения дисциплины

Целью освоения дисциплины «Современные конструкции в архитектуре» является углубление уровня освоения компетенций обучающихся в соответствии с требованиями Федерального государственного образовательного стандарта высшего образования по направлению подготовки 07.03.01 «Архитектура».

2. Перечень планируемых результатов обучения по дисциплине, соотнесенных с планируемыми результатами освоения образовательной программы

В результате освоения дисциплины обучающийся должен овладеть следующими компетенциями:

УК-1 - Способен осуществлять поиск, критический анализ и синтез информации, применять системный подход для решения поставленных задач.

ПК-5 - Способен участвовать в разработке и оформлении архитектурно-дизайнерского раздела проектной документации.

В результате освоения дисциплины, обучающийся должен овладеть следующими результатами обучения по дисциплине:

Умеет:

- Оформлять результаты работ по сбору, обработке и анализу данных, в том числе с использованием средств автоматизации и компьютерного моделирования (УК-1.1).

- Участвовать в разработке и оформлении проектной документации; проводить расчет технико-экономических показателей (ПК-5.1).

Знает:

- Основные источники получения информации, включая нормативные, методические, справочные и реферативные источники. (УК-1.2).

- Требования нормативных документов по архитектурно-дизайнерскому проектированию; конструктивные требования к различным средовым объектам; состав и правила подсчета технико-экономических показателей, учитываемых при проведении технико-экономических расчетов проектных решений (ПК-5.2).

3. Место дисциплины в структуре ОПОП бакалавриата

Дисциплина Б1.В.4.ДВ.04.01 «Современные конструкции в архитектуре» реализуется в рамках Блок 1 «Дисциплины (модули)», часть, формируемая участниками образовательных отношений (элективные дисциплины (по выбору)), цикл дисциплин «Общеинженерный».

Дисциплина базируется на знаниях, полученных в рамках изучения следующих дисциплин: «Основы архитектурного проектирования», «Композиционное моделирование», «Архитектурные конструкции».

4. Объем дисциплины в зачетных единицах с указанием количества академических часов, выделенных на контактную работу обучающихся с преподавателем (по типам учебных занятий) и на самостоятельную работу обучающихся

Форма обучения	Очная
1	2
Трудоемкость в зачетных единицах:	8 семестр – 3 з.е.; всего - 3 з.е.
Лекции (Л)	8 семестр – 36 часов; всего - 36 часов
Лабораторные занятия (ЛЗ)	<i>учебным планом не предусмотрены</i>
Практические занятия (ПЗ)	8 семестр – 18 часов; всего - 18 часов
Самостоятельная работа (СР)	8 семестр – 54 часа; всего - 54 часа

Форма текущего контроля:	
Контрольная работа	семестр – 8
Форма промежуточной аттестации:	
Экзамены	семестр – 8
Зачет	<i>учебным планом не предусмотрены</i>
Зачет с оценкой	<i>учебным планом не предусмотрены</i>
Курсовая работа	<i>учебным планом не предусмотрены</i>
Курсовой проект	<i>учебным планом не предусмотрены</i>

5. Содержание дисциплины, структурированное по разделам с указанием отведенного на них количества академических часов и типов учебных занятий

5.1. Разделы дисциплины и трудоемкость по типам учебных занятий и работы обучающихся (в академических часах)

5.1.1. Очная форма обучения

№ п/п	Раздел дисциплины. (по семестрам)	Всего часов на раздел	Семестр	Распределение трудоемкости раздела (в часах) по типам учебных занятий и работы обучающегося				Форма текущего контроля и промежуточной аттестации
				контактная			СР	
				Л	ЛЗ	ПЗ		
1	2	3	4	5	6	7	8	9
1	Раздел 1. Проектирование высотных зданий	54	8	18	-	9	27	Экзамен Контрольная работа
2	Раздел 2. Перспективное развитие большепролетных конструкций	54	8	18	-	9	27	
	Итого:	108		36	-	18	54	

5.1.2. Заочная форма обучения

ОПОП не предусмотрена

5.2. Содержание дисциплины, структурированное по разделам

5.2.1. Содержание лекционных занятий

№	Наименование раздела дисциплины	Содержание
1	2	3
1.	Раздел 1. Проектирование высотных зданий	Особенности проектирования высотных зданий. Объемно-планировочные, конструктивные решения, основные конструктивные материалы высотных зданий. Требования нормативных документов по архитектурному проектированию; конструктивные требования к различным средовым объектам; состав и правила подсчета технико-экономических показателей, учитываемых при проведении технико-экономических расчетов проектных решений. Основные источники получения информации, включая нормативные, методические, справочные и реферативные источники: нагрузки и воздействия, в том числе особые сочетания нагрузок. Конструктивные решения подземной части здания. Конструктивные решения надземной части здания. Аутригеры: конструктивные решения, материалы и варианты размещения. Решение фасадных систем, применение различных материалов. Пожарная безопасность и инженерные системы. Транспортные коммуникации и эвакуационные пути.
2.	Раздел 2. Перспективное развитие большепролетных конструкций	Современные конструктивные решения и покрытия большепролетных сооружений. Требования нормативных документов по архитектурному проектированию; конструктивные требования к различным средовым объектам; состав и правила подсчета технико-экономических показателей, учитываемых при проведении технико-экономических расчетов проектных решений. Современное использование перекрёстно-стержневых конструкций: возможности создания формы, моделирования и расчета. Пространственные конструкции из древесины. Параметрическая архитектура: конструктивные возможности, материалы. Современные строительные и фасадные материалы, гибридные конструкции, композиты.

5.2.2. Содержание лабораторных занятий

Учебным планом не предусмотрены

5.2.3. Содержание практических занятий

№	Наименование раздела дисциплины	Содержание
1	2	3
1.	Раздел 1. Проектирование высотных зданий	Входное тестирование по дисциплине. Получение индивидуального варианта для выполнения контрольной работы. Выполнение предварительных работ по сбору и систематизации информации об исследуемых конст-

		ружках посредством получения информации, включая нормативные, методические, справочные и реферативные источники. Участие в разработке и оформлении проектной документации при решении специальных задач: по расчету отдельных конструкций, расчет технико-экономических показателей. Выполнение оформления результатов работы по сбору, обработке и анализу данных с использованием средств автоматизации и компьютерного моделирования.
2.	Раздел 2. Перспективное развитие большепролетных конструкций	Работа в малых группах: определение эстетического решения большепролетных зданий посредством применения конструктивных решений и перспективных материалов. Участие в разработке и оформлении проектной документации при решении специальных задач: по расчету отдельных конструкций, расчет технико-экономических показателей.

5.2.4. Перечень учебно-методического обеспечения для самостоятельной работы обучающихся по дисциплине

Очная форма обучения

№	Наименование раздела дисциплины	Содержание	Учебно-методическое обеспечение
1	2	3	4
1.	Раздел 1. Проектирование высотных зданий	Подготовка к итоговому тестированию. Подготовка к практическим занятиям. Подготовка к экзамену.	[1], [4,5], [7]
2.	Раздел 2. Перспективное развитие большепролетных конструкций	Подготовка к расчетно-графической работе. Подготовка к практическим занятиям. Подготовка к итоговому тестированию. Подготовка к экзамену.	[1-6], [8]

Заочная форма обучения

ОПОП не предусмотрена

5.2.5. Темы контрольных работ

8 семестр:

Контрольная работа по теме: «Конструктивное решение высотного здания»/ «Конструктивное решение большепролетных зданий».

5.2.6. Темы курсовых проектов/ курсовых работ

Учебным планом не предусмотрены

6. Методические указания для обучающихся по освоению дисциплины

Организация деятельности студента

Лекция

В ходе лекционных занятий необходимо вести конспектирование учебного материала, обращать внимание на категории, формулировки, раскрывающие содержание тех или иных явлений и процессов, научные выводы и практические рекомендации. Необходимо задавать преподавателю уточняющие вопросы с целью уяснения теоретических положений, разрешения спорных ситуаций. Целесообразно дорабатывать свой конспект лекции, делая в нем соответствующие записи из литературы, рекомендованной преподавателем и предусмотренной учебной про-

граммой.

Практическое занятие

Работа с конспектом лекций, подготовка ответов к контрольным вопросам, просмотр рекомендуемой литературы, выполнение расчетно-графических заданий. Особое внимание при этом необходимо обратить на содержание основных положений и выводов, объяснение явлений и фактов, уяснение практического приложения рассматриваемых теоретических вопросов.

Самостоятельная работа

Самостоятельная работа студента над усвоением учебного материала по учебной дисциплине может выполняться в помещениях для самостоятельной работы, а также в домашних условиях. Содержание самостоятельной работы студента определяется учебной программой дисциплины, методическими материалами, заданиями и указаниями преподавателя.

Самостоятельная работа в аудиторное время может включать:

- конспектирование (составление тезисов) лекций;
- работа со справочной и методической литературой;
- работа с нормативными правовыми актами;
- решение расчетно-графического задания;
- участие в тестировании и др.

Самостоятельная работа во внеаудиторное время может состоять из:

- повторение лекционного материала;
- изучения нормативных правовых актов;
- изучения учебной и научной литературы;
- решение расчетно-графического задания, выданного на практических занятиях;
- подготовки к итоговому тестированию и т.д.;
- подготовки к контрольной работе;
- выделение наиболее сложных и проблемных вопросов по изучаемой теме, получение разъяснений и рекомендаций по данным вопросам с преподавателями кафедры на их еженедельных консультациях;
- проведение самоконтроля путем ответов на вопросы текущего контроля знаний, решения представленных в учебно-методических материалах тестов.

Контрольная работа

Теоретическая и практическая части контрольной работы выполняются по установленным темам (вариантам) с использованием практических материалов, полученных на практических (лабораторных) занятиях и при прохождении практики. К каждой теме контрольной работы рекомендуется примерный перечень основных вопросов, список необходимой литературы. Необходимо изучить литературу, рекомендуемую для выполнения контрольной работы. Чтобы полнее раскрыть тему, следует использовать дополнительные источники и материалы. Инструкция по выполнению контрольной работы находится в методических материалах по дисциплине.

Подготовка к экзамену

Подготовка студентов к экзамену включает три стадии:

- самостоятельная работа в течение семестра;
- непосредственная подготовка в дни, предшествующие экзамену;
- подготовка к ответу на вопросы, содержащиеся в билете.

7. Образовательные технологии

Перечень образовательных технологий, используемых при изучении дисциплины «Современные конструкции в архитектуре»

Традиционные образовательные технологии

Дисциплина «Современные конструкции в архитектуре» проводится с использованием традиционных образовательных технологий, ориентирующихся на организацию образовательного процесса, предполагающую прямую трансляцию знаний от преподавателя к студенту (преимущественно на основе объяснительно-иллюстративных методов обучения), учебная

деятельность студента носит в таких условиях, как правило, репродуктивный характер. Формы учебных занятий по дисциплине с использованием традиционных технологий:

Информационная лекция – последовательное изложение материала в дисциплинарной логике, осуществляемое преимущественно вербальными средствами (монолог преподавателя).

Практическое занятие – занятие, посвященное освоению конкретных умений и навыков по предложенному алгоритму.

Интерактивные технологии

По дисциплине «Современные конструкции в архитектуре» лекционные занятия проводятся с использованием следующих интерактивных технологий:

Лекция-визуализация - представляет собой визуальную форму подачи лекционного материала средствами ТСО или аудиовидеотехники (видео-лекция). Чтение такой лекции сводится к развернутому или краткому комментированию просматриваемых визуальных материалов (в виде схем, таблиц, графов, графиков, моделей). Лекция-визуализация помогает студентам преобразовывать лекционный материал в визуальную форму, что способствует формированию у них профессионального мышления за счет систематизации и выделения наиболее значимых, существенных элементов.

По дисциплине «Современные конструкции в архитектуре» практические занятия проводятся с использованием следующих интерактивных технологий:

Работа в малых группах – это одна из самых популярных стратегий, так как она дает всем обучающимся (в том числе и стеснительным) возможность участвовать в работе, практиковать навыки сотрудничества, межличностного общения (в частности, умение активно слушать, вырабатывать общее мнение, разрешать возникающие разногласия). Все это часто бывает невозможно в большом коллективе.

8. Учебно-методическое и информационное обеспечение дисциплины

8.1. Перечень основной и дополнительной учебной литературы, необходимой для освоения дисциплины

а) основная учебная литература:

1. Краснощёков, Ю. В. Основы проектирования конструкций зданий и сооружений : учебное пособие. — 2-е изд. — Москва : Инфра-Инженерия, 2019. — 316 с. — ISBN 978-5-9729-0301-6. — Текст : электронный // Цифровой образовательный ресурс IPR SMART : [сайт]. — URL: <https://www.iprbookshop.ru/86571.html>

2. Большепролетные вантовые несущие конструкции зданий и сооружений: учебное пособие / В. И. Шумейко, А. А. Карамышева, О. А. Кудинов, А. И. Евтушенко — Ростов-на-Дону : Донской государственный технический университет, 2019. — 86 с. — ISBN 978-5-7890-1645-9. — Текст: электронный // Цифровой образовательный ресурс IPR SMART : [сайт]. — URL: <https://www.iprbookshop.ru/117699.html>

3. Гаврилова И. А. Большепролетные и пространственные конструкции из дерева и пластмасс : учебное пособие (практикум) — Ставрополь : Северо-Кавказский федеральный университет, 2019. — 137 с. — Текст : электронный // Цифровой образовательный ресурс IPR SMART : [сайт]. — URL: <https://www.iprbookshop.ru/99410.html>

4. Алексейцев, А. В. Строительные конструкции: учебно-методическое пособие / А. В. Алексейцев. — Москва : МИСИ-МГСУ, ЭБС АСВ, 2019. — 57 с. — ISBN 978-5-7264-2044-8. — Текст : электронный // Цифровой образовательный ресурс IPR SMART : [сайт]. — URL: <https://www.iprbookshop.ru/99745.html>

б) дополнительная учебная литература:

5. Здания, сооружения и их устойчивость при пожаре: учебное пособие / Д. А. Едимичев, А. Н. Минкин, С. Н. Масаев, М. В. Елфимова.— Красноярск: Сибирский федеральный университет, 2019. — 148 с. — ISBN 978-5-7638-4154-1. — Текст: электронный // Цифровой образовательный ресурс IPR SMART : [сайт]. — URL: <https://www.iprbookshop.ru/100015.html>

в) перечень учебно-методического обеспечения:

6. Конструкции из дерева и пластмасс: электронное учебное издание (курс лекций) / составители Т. В. Золина. — Астрахань : Астраханский государственный архитектурно-строительный университет, ЭБС АСВ, 2019. — 198 с. — ISBN 978-5-93026-058-8. — Текст : электронный // Цифровой образовательный ресурс IPR SMART : [сайт]. — URL: <https://www.iprbookshop.ru/93096.html>

2) перечень онлайн курсов:

7. «Небоскребы мира» URL: <https://stepik.org/course/93553/promo#toc>
8. Параметрическое моделирование в Grasshopper URL:<https://stepik.org/course/51851/promo>

8.2. Перечень необходимого лицензионного и свободно распространяемого программного обеспечения, в том числе отечественного производства, используемого при осуществлении образовательного процесса по дисциплине

- 7-Zip;
- Office 365;
- Adobe Acrobat Reader DC;
- Internet Explorer;
- Apache Open Office;
- Google Chrome;
- VLC media player;
- Azure Dev Toolsfor Teaching;
- Kaspersky Endpoint Security;

8.3. Перечень современных профессиональных баз данных и информационных справочных систем, доступных обучающимся при освоении дисциплины

1. Электронная информационно-образовательная среда Университета (<http://edu.aucu.ru>, <http://moodle.aucu.ru>).
2. Электронно-библиотечная система «Университетская библиотека» (<https://biblioclub.ru/>).
3. Электронно-библиотечная система «IPRbooks» (<http://www.iprbookshop.ru>).
4. Научная электронная библиотека (<http://www.elibrary.ru/>).
5. Федеральный институт промышленной собственности (<http://www.fips.ru/>).
6. Консультант + (<http://www.consultant-urist.ru>)

9. Описание материально-технической базы, необходимой для осуществления образовательного процесса по дисциплине

№ п/п	Наименование специальных помещений и помещений для самостоятельной работы	Оснащенность специальных помещений и помещений для самостоятельной работы
1.	Учебная аудитория для проведения учебных занятий: (414056, г.Астрахань, ул. Татищева 18 литер А, №402, 406, главный учебный корпус)	№402 Комплект учебной мебели; Стационарный мультимедийный комплект; Доступ к информационно – телекоммуникационной сети «Интернет».
		№406 Комплект учебной мебели; Переносной мультимедийный комплект; Доступ к информационно – телекоммуникационной сети «Интернет».

2.	Помещение для самостоятельной работы: (414056, Астраханская область, г. Астрахань, ул. Татищева, 22а, №201, № 203 учебный корпус общежитие)	№201 Комплект учебной мебели Компьютеры – 8 шт. Доступ к информационно-телекоммуникационной сети «Интернет»
		№203 Комплект учебной мебели Компьютеры – 8 шт. Доступ к информационно-телекоммуникационной сети «Интернет»
	Помещение для самостоятельной работы: (414056, Астраханская область, г. Астрахань, ул. Татищева, 18а, литер Б, Библиотека, читальный зал, учебный корпус №9)	Библиотека, читальный зал Комплект учебной мебели Компьютеры – 4 шт. Доступ к информационно-телекоммуникационной сети «Интернет»

10. Особенности организации обучения по дисциплине «Современные конструкции в архитектуре» для инвалидов и лиц с ограниченными возможностями здоровья

Для обучающихся из числа инвалидов и лиц с ограниченными возможностями здоровья на основании письменного заявления дисциплина «Современные конструкции в архитектуре» реализуется с учетом особенностей психофизического развития, индивидуальных возможностей и состояния здоровья (далее – индивидуальных особенностей).

РЕЦЕНЗИЯ
на рабочую программу, оценочные и методические материалы по дисциплине
«Современные конструкции в архитектуре»

ОПОП ВО по направлению подготовки 07.03.01 «Архитектура»,
направленность (профиль)
«Архитектурное проектирование»
по программе бакалавриата

Штайц Валентиной Ивановной (далее по тексту рецензент), проведена рецензия рабочей программы, оценочных и методических материалов по дисциплине «Современные конструкции в архитектуре» ОПОП ВО по направлению подготовки 07.03.01 «Архитектура», по программе бакалавриата, разработанной в ГАОУ АО ВО «Астраханский государственный архитектурно-строительный университет», на кафедре «Архитектура, дизайн, реставрация» (разработчик – доцент А.В. Богатырева).

Рассмотрев представленные на рецензию материалы, рецензент пришел к следующим выводам:

Предъявленная рабочая программа учебной дисциплины «Современные конструкции в архитектуре» (далее по тексту Программа) соответствует требованиям ФГОС ВО по направлению подготовки 07.03.01 «Архитектура», утвержденного приказом Министерства образования и науки Российской Федерации от 8.06.2017 № 509 и зарегистрированного в Минюсте России 27.06.2017, №47195.

Представленная в Программе актуальность учебной дисциплины в рамках реализации ОПОП ВО не подлежит сомнению – дисциплина относится к Блок 1 «Дисциплины (модули)», часть, формируемая участниками образовательных отношений (элективные дисциплины (по выбору)), цикл дисциплин «Общеинженерный».

Представленные в Программе цели учебной дисциплины соответствуют требованиям ФГОС ВО направления подготовки 07.03.01 «Архитектура», направленность (профиль) «Архитектурное проектирование».

В соответствии с Программой за дисциплиной «Современные конструкции в архитектуре» закреплены 2 компетенции, которые реализуется в объявленных требованиях.

Результаты обучения, представленные в Программе в категориях знать, уметь соответствуют специфике и содержанию дисциплины и демонстрируют возможность получения заявленных результатов.

Учебная дисциплина «Современные конструкции в архитектуре» взаимосвязана с другими дисциплинами ОПОП ВО по направлению подготовки 07.03.01 «Архитектура», направленность (профиль) «Архитектурное проектирование» и возможность дублирования в содержании не выявлена.

Представленная Программа предполагает использование современных образовательных технологий при реализации различных видов учебной работы. Формы образовательных технологий соответствуют специфике дисциплины.

Представленные и описанные в Программе формы текущей оценки знаний соответствуют специфике дисциплины и требованиям к выпускникам.

Промежуточная аттестация знаний бакалавра, предусмотренная Программой, осуществляется в форме экзамена. Формы оценки знаний, представленные в Рабочей программе, соответствуют специфике дисциплины и требованиям к выпускникам.

Учебно-методическое обеспечение дисциплины представлено основной, дополнительной литературой, интернет-ресурсами и соответствует требованиям ФГОС ВО направления подготовки 07.03.01 «Архитектура», направленность (профиль) «Архитектурное проектирование».

Материально-техническое обеспечение соответствует требованиям ФГОС ВО направления подготовки 07.03.01 «Архитектура» и специфике дисциплины «Современные конструкции в архи-

тектуре» и обеспечивает использование современных образовательных, в том числе интерактивных методов обучения.

Представленные на рецензию оценочные и методические материалы направления подготовки 07.03.01 «Архитектура» разработаны в соответствии с нормативными документами, представленными в программе. Оценочные и методические материалы по дисциплине «Современные конструкции в архитектуре» предназначены для текущего контроля и промежуточной аттестации и представляют собой совокупность разработанных кафедрой «Архитектура, дизайн, реставрация» материалов для установления уровня и качества достижения обучающимися результатов обучения.

Задачами оценочных и методических материалов является контроль и управление процессом, освоения обучающимися компетенций, заявленных в образовательной программе по данному направлению подготовки 07.03.01 «Архитектура», направленность (профиль) «Архитектурное проектирование».

Оценочные и методические материалы по дисциплине «Современные конструкции в архитектуре» представлены: расчетно-графической работой, индивидуальными заданиями к контрольной работе, вопросами для подготовки к экзамену, тестовыми заданиями.

Данные материалы позволяют в полной мере оценить результаты обучения по дисциплине «Современные конструкции в архитектуре» в АГАСУ, а также оценить степень сформированности компетенций.

ОБЩИЕ ВЫВОДЫ

На основании проведенной рецензии можно сделать заключение, что характер, структура, содержание рабочей программы, оценочные и методические материалы дисциплины «Современные конструкции в архитектуре» ОПОП ВО по направлению подготовки 07.03.01 «Архитектура», по программе бакалавриата, разработанная доцентом Богатыревой А.В. соответствует требованиям ФГОС ВО, современным требованиям отрасли, рынка труда, профессиональных стандартов направления подготовки 07.03.01 «Архитектура», направленность (профиль) «Архитектурное проектирование» и могут быть рекомендованы к использованию.

Рецензент:
Заместитель директора СРО АС
"Гильдия проектировщиков"

15 апреля 2019



/ В.И. Штайц /
И. О. Ф.

РЕЦЕНЗИЯ
на рабочую программу, оценочные и методические материалы по дисциплине
«Современные конструкции в архитектуре»

ОПОП ВО по направлению подготовки 07.03.01 «Архитектура»,
направленность (профиль)
«Архитектурное проектирование»
по программе бакалавриата

Китчак Ольгой Игоревной (далее по тексту рецензент), проведена рецензия рабочей программы, оценочных и методических материалов по дисциплине «Современные конструкции в архитектуре» ОПОП ВО по направлению подготовки 07.03.01 «Архитектура», по программе бакалавриата, разработанной в ГАОУ АО ВО «Астраханский государственный архитектурно-строительный университет», на кафедре «Архитектура, дизайн, реставрация» (разработчик – доцент А.В. Богатырева).

Рассмотрев представленные на рецензию материалы, рецензент пришел к следующим выводам:

Предъявленная рабочая программа учебной дисциплины «Современные конструкции в архитектуре» (далее по тексту Программа) соответствует требованиям ФГОС ВО по направлению подготовки 07.03.01 «Архитектура», утвержденного приказом Министерства образования и науки Российской Федерации от 8.06.2017 № 509 и зарегистрированного в Минюсте России 27.06.2017, №47195.

Представленная в Программе актуальность учебной дисциплины в рамках реализации ОПОП ВО не подлежит сомнению – дисциплина относится к Блок 1 «Дисциплины (модули)», часть, формируемая участниками образовательных отношений (элективные дисциплины (по выбору)), цикл дисциплин «Общеинженерный».

Представленные в Программе цели учебной дисциплины соответствуют требованиям ФГОС ВО направления подготовки 07.03.01 «Архитектура», направленность (профиль) «Архитектурное проектирование».

В соответствии с Программой за дисциплиной «Современные конструкции в архитектуре» закреплены 2 компетенции, которые реализуется в объявленных требованиях.

Результаты обучения, представленные в Программе в категориях знать, уметь соответствуют специфике и содержанию дисциплины и демонстрируют возможность получения заявленных результатов.

Учебная дисциплина «Современные конструкции в архитектуре» взаимосвязана с другими дисциплинами ОПОП ВО по направлению подготовки 07.03.01 «Архитектура», направленность (профиль) «Архитектурное проектирование» и возможность дублирования в содержании не выявлена.

Представленная Программа предполагает использование современных образовательных технологий при реализации различных видов учебной работы. Формы образовательных технологий соответствуют специфике дисциплины.

Представленные и описанные в Программе формы текущей оценки знаний соответствуют специфике дисциплины и требованиям к выпускникам.

Промежуточная аттестация знаний бакалавра, предусмотренная Программой, осуществляется в форме экзамена. Формы оценки знаний, представленные в Рабочей программе, соответствуют специфике дисциплины и требованиям к выпускникам.

Учебно-методическое обеспечение дисциплины представлено основной, дополнительной литературой, интернет-ресурсами и соответствует требованиям ФГОС ВО направления подготовки 07.03.01 «Архитектура», направленность (профиль) «Архитектурное проектирование».

Материально-техническое обеспечение соответствует требованиям ФГОС ВО направления подготовки 07.03.01 «Архитектура» и специфике дисциплины «Современные конструкции в архи-

тектуре» и обеспечивает использование современных образовательных, в том числе интерактивных методов обучения.

Представленные на рецензию оценочные и методические материалы направления подготовки 07.03.01 «Архитектура» разработаны в соответствии с нормативными документами, представленными в программе. Оценочные и методические материалы по дисциплине «Современные конструкции в архитектуре» предназначены для текущего контроля и промежуточной аттестации и представляют собой совокупность разработанных кафедрой «Архитектура, дизайн, реставрация» материалов для установления уровня и качества достижения обучающимися результатов обучения.

Задачами оценочных и методических материалов является контроль и управление процессом, освоения обучающимися компетенций, заявленных в образовательной программе по данному направлению подготовки 07.03.01 «Архитектура», направленность (профиль) «Архитектурное проектирование».

Оценочные и методические материалы по дисциплине «Современные конструкции в архитектуре» представлены: расчетно-графической работой, индивидуальными заданиями к контрольной работе, вопросами для подготовки к экзамену, тестовыми заданиями.

Данные материалы позволяют в полной мере оценить результаты обучения по дисциплине «Современные конструкции в архитектуре» в АГАСУ, а также оценить степень сформированности компетенций.

ОБЩИЕ ВЫВОДЫ

На основании проведенной рецензии можно сделать заключение, что характер, структура, содержание рабочей программы, оценочные и методические материалы дисциплины «Современные конструкции в архитектуре» ОПОП ВО по направлению подготовки 07.03.01 «Архитектура», по программе бакалавриата, разработанная доцентом Богатыревой А.В. соответствует требованиям ФГОС ВО, современным требованиям отрасли, рынка труда, профессиональных стандартов направления подготовки 07.03.01 «Архитектура», направленность (профиль) «Архитектурное проектирование» и могут быть рекомендованы к использованию.

Рецензент:
Зам. Директора – начальник отдела
проектов планировки
МБУ г. Астрахани «Архитектура»

16 апреля 2019



/ О.И. Китчак /
И. О. Ф.

Аннотация

к рабочей программе дисциплины
«Современные конструкции в архитектуре»
по направлению подготовки 07.03.01 «Архитектура»,
направленность (профиль) «Архитектурное проектирование».

Общая трудоемкость дисциплины составляет 3 зачетные единицы.
Форма промежуточной аттестации: экзамен.

Целью учебной дисциплины «Современные конструкции в архитектуре» является углубление уровня освоения компетенций обучающихся в соответствии с требованиями Федерального государственного образовательного стандарта высшего образования по направлению подготовки 07.03.01 «Архитектура».

Учебная дисциплина «Современные конструкции в архитектуре» входит в Блок 1 «Дисциплины (модули)», часть, формируемая участниками образовательных отношений (элективные дисциплины (по выбору)), цикл дисциплин «Общественно-инженерный». Для освоения дисциплины необходимы знания, полученные при изучении следующих дисциплин: «Основы архитектурного проектирования», «Композиционное моделирование», «Архитектурные конструкции».

Краткое содержание дисциплины:

Раздел 1. Проектирование высотных зданий

Раздел 2. Перспективное развитие баллопролетных конструкций

Заведующий кафедрой



подпись

/ А.М. Кокарев /

И. О. Ф.

**Лист внесения дополнений и изменений
в рабочую программу и оценочные и методические материалы дисциплины
«Современные конструкции в архитектуре»
(наименование дисциплины)**

на 2020 - 2021 учебный год

Рабочая программа и оценочные и методические материалы пересмотрены на заседании кафедры «Архитектура и градостроительство», протокол № 8 от 25.03.2020г.

И.о. зав. кафедрой

 Доцент
ученая степень, ученое звание



подпись

/ К.А. Прошунина /
И.О. Фамилия

В рабочую программу вносятся следующие изменения:

1. В п.8.1. внесены следующие изменения:

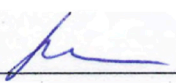
5. Мущанов, В. Ф., Котов Г. А., Оржеховский А. Н. Основы теории надежности строительных конструкций и сооружений: учебное пособие. — Макеевка: Донбасская национальная академия строительства и архитектуры, ЭБС АСВ, 2020. — 196 с. — Текст: электронный // Цифровой образовательный ресурс IPR SMART : [сайт]. — URL: <https://www.iprbookshop.ru/114883.html>

Составители изменений и дополнений:

2. В пункт 8.3 внесены следующие изменения:

Исключить из пункта: 1) <http://edu.aucu.ru>

 Ст. преп.
ученая степень, ученое звание



подпись

/ А.В. Богатырева /
И.О. Фамилия

Председатель МКН «Архитектура»
направленность (профиль) «Архитектурное проектирование»

 Доцент
ученая степень, ученое звание



подпись

/ Т.О. Цитман /
И.О. Фамилия

«23» 03 2020г.

**Лист внесения дополнений и изменений
в рабочую программу и оценочные и методические материалы дисциплины
«Современные конструкции в архитектуре»
(наименование дисциплины)**

на 2021- 2022 учебный год

Рабочая программа и оценочные и методические материалы пересмотрены на заседании кафедры «Архитектура и градостроительство», протокол № 9 от 31.05.2021г.

И.о. зав. кафедрой

Доцент
ученая степень, ученое звание


подпись

/ К.А. Прошунина /
И.О. Фамилия

В рабочую программу вносятся следующие изменения:

1. В п.8.1. внесены следующие изменения:


3. Эффективные строительные конструкции на основе композитов специального назначения: учебное пособие / Ю. М. Борисов, Ю. Б. Потапов, Д. Е. Барабаш [и др.]. — Москва : Ай Пи Ар Медиа, 2021. — 93 с. — ISBN 978-5-4497-1135-9. — Текст : электронный // Цифровой образовательный ресурс IPR SMART : [сайт]. — URL: <https://www.iprbookshop.ru/108366.html>

2. В п.8.2. внесены следующие изменения:

- Яндекс браузер;
- WinArc.

Составители изменений и дополнений:

Доцент
ученая степень, ученое звание


подпись

/ А.В. Богатырева /
И.О. Фамилия

Председатель МКН «Архитектура»
направленность (профиль) «Архитектурное проектирование»

Доцент
/
ученая степень, ученое звание


подпись

/ Т.О. Цитман /
И.О. Фамилия

«31» 05. 2021г.

Министерство образования и науки Астраханской области
Государственное автономное образовательное учреждение
Астраханской области высшего образования
«Астраханский государственный архитектурно-строительный
университет»
(ГАОУ АО ВО «АГАСУ»)



ОЦЕНОЧНЫЕ И МЕТОДИЧЕСКИЕ МАТЕРИАЛЫ

Наименование дисциплины

Современные конструкции в архитектуре

(указывается наименование в соответствии с учебным планом)

По направлению подготовки

07.03.01 «Архитектура»

(указывается наименование направления подготовки в соответствии с ФГОС ВО)

Направленность (профиль)

«Архитектурное проектирование»

(указывается наименование профиля в соответствии с ОПОП)

Кафедра

«Архитектура, дизайн, реставрация»

Квалификация выпускника *бакалавр*

СОДЕРЖАНИЕ:

	Стр.
1. Оценочные и методические материалы для проведения текущего контроля успеваемости и промежуточной аттестации обучающихся по дисциплине	4
1.1. Перечень компетенций с указанием этапов их формирования в процессе освоения образовательной программы	4
1.2. Описание показателей и критериев оценивания компетенций на различных этапах их формирования, описание шкал оценивания	5
1.2.1. Перечень оценочных средств текущего контроля успеваемости	5
1.2.2. Описание показателей и критериев оценивания компетенций по дисциплине на различных этапах их формирования, описание шкал оценивания	6
1.2.3. Шкала оценивания	7
2. Типовые контрольные задания или иные материалы, необходимые для оценки знаний, умений, навыков, характеризующих этапы формирования компетенций в процессе освоения образовательной программы	8
3. Перечень и характеристики процедуры оценивания знаний, умений, навыков, характеризующих этапы формирования компетенций	10
Приложение 1	12
Приложение 2	14
Приложение 3	16
Приложение 4	50
Приложение 5	51

1. Оценочные и методические материалы для проведения текущего контроля успеваемости и промежуточной аттестации обучающихся по дисциплине

Оценочные и методические материалы являются неотъемлемой частью рабочей программы дисциплины (далее РПД) и представлены в виде отдельного документа.

1.1. Перечень компетенций с указанием этапов их формирования в процессе освоения образовательной программы

Индекс и формулировка компетенции N	Индикаторы достижений компетенций, установленные ОПОП	Номер раздела дисциплины (в соответствии с п.5.1 РПД)		Формы контроля с конкретизацией задания
		1	2	
1	2	3	4	5
УК-1 - Способен осуществлять поиск, критический анализ и синтез информации, применять системный подход для решения поставленных задач.	Умеет: Оформлять результаты работ по сбору, обработке и анализу данных, в том числе с использованием средств автоматизации и компьютерного моделирования	X	X	Экзамен (вопросы 1-2) Расчетно-графическая работа (задание 1,2) Контрольная работа (задание 1)
	Знает: Основные источники получения информации, включая нормативные, методические, справочные и реферативные источники.	X	-	Экзамен (вопросы 3-27) Итоговое тестирование (тестовые вопросы 1-98) Расчетно-графическая работа (задание 1) Контрольная работа (задание 1)
ПК-5 - Способен участвовать в разработке и оформлении архитектурно-дизайнерского раздела проектной документации.	Умеет: Участвовать в разработке и оформлении проектной документации; проводить расчет технико-экономических показателей	X	X	Экзамен (вопросы 28-29) Расчетно-графическая работа (задания 1,2) Контрольная работа (задание 3)
	Знает: Требования нормативных документов по архитектурно-дизайнерскому проектированию; конструктивные требования к различным средовым объектам; состав и правила подсчета технико-экономических показателей, учитываемых при проведении технико-экономических расчетов проектных решений	X	X	Экзамен (вопросы 30-56) Итоговое тестирование (тестовые вопросы 99-164) Расчетно-графическая работа (задание 1) Контрольная работа (задание 2,3)

1.2. Описание показателей и критериев оценивания компетенций на различных этапах их формирования, описание шкал оценивания

1.2.1. Перечень оценочных средств текущего контроля успеваемости

Наименование оценочного средства	Краткая характеристика оценочного средства	Представление оценочного средства в фонде
1	2	3
Тест	Система стандартизированных заданий, позволяющая автоматизировать процедуру измерения уровня знаний и умений обучающегося.	Фонд тестовых заданий
Расчетно-графическая работа	Средство проверки умений применять полученные знания по заранее определенной методике для решения задач или заданий по модулю или дисциплине в целом	Комплект заданий для выполнения расчетно-графической работы
Контрольная работа	Средство проверки умений применять полученные знания для решения задач определенного типа по теме или разделу	Комплект контрольных заданий по вариантам

1.2.2. Описание показателей и критериев оценивания компетенций по дисциплине на различных этапах их формирования, описание шкал оценивания

Компетенция, этапы освоения компетенции	Планируемые результаты обучения	Показатели и критерии оценивания результатов обучения			
		Ниже порогового уровня (не зачтено)	Пороговый уровень (Зачтено)	Продвинутый уровень (Зачтено)	Высокий уровень (Зачтено)
1	2	3	4	5	6
УК-1 - Способен осуществлять поиск, критический анализ и синтез информации, применять системный подход для решения поставленных задач.	Умеет: оформлять результаты работ по сбору, обработке и анализу данных, в том числе с использованием средств автоматизации и компьютерного моделирования	Не умеет оформлять результаты работ по сбору, обработке и анализу данных, в том числе с использованием средств автоматизации и компьютерного моделирования	В целом успешное, но не системное умение оформлять результаты работ по сбору, обработке и анализу данных, в том числе с использованием средств автоматизации и компьютерного моделирования	В целом успешное, но содержащее отдельные пробелы, умение оформлять результаты работ по сбору, обработке и анализу данных, в том числе с использованием средств автоматизации и компьютерного моделирования	Сформированное умение оформлять результаты работ по сбору, обработке и анализу данных, в том числе с использованием средств автоматизации и компьютерного моделирования
	Знает: Основные источники получения информации, включая нормативные, методические, справочные и реферативные источники.	Обучающийся не знает основные источники получения информации, включая нормативные, методические, справочные и реферативные источники.	Знает основные источники получения информации, включая нормативные, методические, справочные и реферативные источники., при этом изложение материала не всегда последовательно	Знает основные источники получения информации, включая нормативные, методические, справочные и реферативные источники, но допускает неточности в ответе на вопрос и при индивидуальном выполнении задания.	Знает основные источники получения информации, включая нормативные, методические, справочные и реферативные источники.

ПК-5 - Способен участвовать в разработке и оформлении архитектурно-дизайнерского раздела проектной документации.	Умеет: участвовать в разработке и оформлении проектной документации; проводить расчет технико-экономических показателей	Не умеет разрабатывать и оформлять проектную документацию; проводить расчет технико-экономических показателей	В целом успешное, но не системное умение оформлять результаты работ по сбору, обработке и анализу данных, в том числе с использованием средств автоматизации и компьютерного моделирования	В целом успешное, но содержащее отдельные пробелы, умение оформлять результаты работ по сбору, обработке и анализу данных, в том числе с использованием средств автоматизации и компьютерного моделирования	Сформированное умение оформлять результаты работ по сбору, обработке и анализу данных, в том числе с использованием средств автоматизации и компьютерного моделирования
	Знает: Требования нормативных документов по архитектурно-дизайнерскому проектированию; конструктивные требования к различным средовым объектам; состав и правила подсчета технико-экономических показателей, учитываемых при проведении технико-экономических расчетов проектных решений	Обучающийся не знает требований нормативных документов по архитектурно-дизайнерскому проектированию; конструктивных требований к различным средовым объектам; состав и правила подсчета технико-экономических показателей, учитываемых при проведении технико-экономических расчетов проектных решений	Знает требований нормативных документов по архитектурно-дизайнерскому проектированию; конструктивных требований к различным средовым объектам; состав и правила подсчета технико-экономических показателей, учитываемых при проведении технико-экономических расчетов проектных решений, при этом изложение материала не всегда последовательно	Знает требований нормативных документов по архитектурно-дизайнерскому проектированию; конструктивных требований к различным средовым объектам; состав и правила подсчета технико-экономических показателей, учитываемых при проведении технико-экономических расчетов проектных решений, но допускает неточности в ответе на вопрос и при индивидуальном выполнении задания.	Знает требований нормативных документов по архитектурно-дизайнерскому проектированию; конструктивных требований к различным средовым объектам; состав и правила подсчета технико-экономических показателей, учитываемых при проведении технико-экономических расчетов проектных решений.

1.2.3. Шкала оценивания

Уровень достижений	Отметка в 5-балльной шкале	Зачтено / не зачтено
высокий	«5» (отлично)	зачтено
продвинутый	«4» (хорошо)	зачтено
пороговый	«3» (удовлетворительно)	зачтено
ниже порогового	«2» (неудовлетворительно)	не зачтено

2. Типовые контрольные задания или иные материалы, необходимые для оценки знаний, умений, навыков, характеризующих этапы формирования компетенций в процессе освоения образовательной программы

ТИПОВЫЕ ЗАДАНИЯ ДЛЯ ПРОВЕДЕНИЯ ПРОМЕЖУТОЧНОЙ АТТЕСТАЦИИ:

2.1. Экзамен

а) типовые вопросы (*Приложение №1*)

б) критерии оценивания:

При оценке знаний на экзамене учитывается:

1. Уровень сформированности компетенций.
2. Уровень усвоения теоретических положений дисциплины, правильность формулировки основных понятий.
3. Уровень знания фактического материала в объеме программы.
4. Логика, структура и грамотность изложения вопроса.
5. Умение связать теорию с практикой.
6. Умение делать обобщения, выводы.

№ п/п	Оценка	Критерии оценки
1.	Отлично	Ответы на поставленные вопросы излагаются логично, последовательно и не требуют дополнительных пояснений. Полно раскрываются причинно-следственные связи между явлениями и событиями. Делаются обоснованные выводы. Демонстрируются глубокие знания базовых нормативно-правовых актов. Соблюдаются нормы литературной речи.
2.	Хорошо	Ответы на поставленные вопросы излагаются систематизировано и последовательно. Базовые нормативно-правовые акты используются, но в недостаточном объеме. Материал излагается уверенно. Раскрыты причинно-следственные связи между явлениями и событиями. Демонстрируется умение анализировать материал, однако не все выводы носят аргументированный и доказательный характер. Соблюдаются нормы литературной речи.
3.	Удовлетворительно	Допускаются нарушения в последовательности изложения. Имеются упоминания об отдельных базовых нормативно-правовых актах. Не полно раскрываются причинно-следственные связи между явлениями и событиями. Демонстрируются поверхностные знания вопроса, с трудом решаются конкретные задачи. Имеются затруднения с выводами. Допускаются нарушения норм литературной речи.
4.	Неудовлетворительно	Материал излагается непоследовательно, сбивчиво, не представляет определенной системы знаний по дисциплине. Не раскрываются причинно-следственные связи между явлениями и событиями. Не проводится анализ. Выводы отсутствуют. Ответы на дополнительные вопросы отсутствуют. Имеются заметные нарушения норм литературной речи.

ТИПОВЫЕ ЗАДАНИЯ ДЛЯ ПРОВЕДЕНИЯ ТЕКУЩЕГО КОНТРОЛЯ:

2.2. Тест

а) типовой комплект заданий для входного тестирования (*Приложение №2*)

б) типовой комплект заданий для итогового тестирования (*Приложение №3*)

в) критерии оценивания:

При оценке знаний по результатам тестов учитывается:

1. Уровень сформированности компетенций.
2. Уровень усвоения теоретических положений дисциплины, правильность формулировки основных понятий и закономерностей.
3. Уровень знания фактического материала в объеме программы.
4. Логика, структура и грамотность изложения вопроса.
5. Умение связать теорию с практикой.
6. Умение делать обобщения, выводы.

№ п/п	Оценка	Критерии оценки
1	2	3
1.	Отлично	если выполнены следующие условия: - даны правильные ответы не менее чем на 85% вопросов теста.
2.	Хорошо	если выполнены следующие условия: - даны правильные ответы не менее чем на 70% вопросов теста.
3.	Удовлетворительно	если выполнены следующие условия: - даны правильные ответы не менее чем на 55% вопросов теста.
4.	Неудовлетворительно	- даны правильные ответы на 54% вопросов теста и менее

2.3. Расчетно-графическая работа

а) типовые вопросы (задания) (*Приложение №4*)

б) критерии оценивания:

При оценке знаний по результатам расчетно-графической работы учитывается:

1. Оформление расчетно-графической работы.
2. Уровень сформированности компетенций.
3. Уровень усвоения теоретических положений дисциплины, правильность формулировки основных понятий и закономерностей.
4. Уровень знания фактического материала в объеме программы.
5. Логика, структура и грамотность изложения расчетно-графической работы.
6. Умение связать теорию с практикой.
7. Умение делать обобщения, выводы.

№ п/п	Оценка	Критерии оценки
1	2	3
1.	Отлично	Обучающийся выполнил работу без ошибок и недочетов, допустил не более одного недочета.
2.	Хорошо	Обучающийся выполнил работу полностью, но допустил в ней не более одной негрубой ошибки и одного недочета, или не более двух недочетов.
3.	Удовлетворительно	Обучающийся правильно выполнил не менее половины работы или допустил не более двух грубых ошибок, или не более одной грубой и одной негрубой ошибки и одного недочета, или не более двух-трех негрубых ошибок, или одной негрубой ошибки и трех недочетов, или при отсутствии ошибок, но при наличии четырех-пяти недочетов, плохо знает материал, допускает искажение фактов.
4.	Неудовлетворительно	Обучающийся допустил число ошибок и недочетов, превосходящее норму, при которой может быть выставлена оценка «3», или если правильно выполнил менее половины работы.

2.4. Контрольная работа

а) типовые вопросы (задания) (*Приложение №5*)

б) критерии оценивания:

При оценке работы студента учитывается:

1. Правильность оформления контрольной работы.
2. Уровень сформированности компетенций.
3. Уровень усвоения теоретических положений дисциплины, правильность формулировки основных понятий и закономерностей.
4. Уровень знания фактического материала в объеме программы.
5. Логика, структура и грамотность изложения письменной работы.
6. Умение связать теорию с практикой.
7. Умение делать обобщения, выводы.

№ п/п	Оценка	Критерии оценки
1	Отлично	Студент выполнил работу без ошибок и недочетов, допустил не более одного недочета
2	Хорошо	Студент выполнил работу полностью, но допустил в ней не более одной негрубой ошибки и одного недочета, или не более двух недочетов
3	Удовлетворительно	Студент правильно выполнил не менее половины работы или допустил не более двух грубых ошибок, или не более одной грубой и одной негрубой ошибки и одного недочета, или не более двух-трех негрубых ошибок, или одной негрубой ошибки и трех недочетов, или при отсутствии ошибок, но при наличии четырех-пяти недочетов, плохо знает материал, допускает искажение фактов
4	Неудовлетворительно	Студент допустил число ошибок и недочетов превосходящее норму, при которой может быть выставлена оценка «3», или если правильно выполнил менее половины работы
5	Зачтено	Выполнено правильно не менее 50% заданий, работа выполнена по стандартной или самостоятельно разработанной методике, в освещении вопросов не содержится грубых ошибок, по ходу решения сделаны аргументированные выводы, самостоятельно выполнена графическая часть работы
6	Не зачтено	Студент не справился с заданием (выполнено правильно менее 50% задания варианта), не раскрыто основное содержание вопросов, имеются грубые ошибки в освещении вопроса, в решении задач, в выполнении графической части задания и т.д., а также выполнена не самостоятельно.

3. Перечень и характеристики процедуры оценивания знаний, умений, навыков, характеризующих этапы формирования компетенций

Процедура проведения текущего контроля успеваемости и промежуточной аттестации обучающихся по дисциплине регламентируется локальным нормативным актом.

Перечень и характеристика процедур текущего контроля успеваемости и промежуточной

аттестации по дисциплине

№	Наименование оценочного средства	Периодичность и способ проведения процедуры оценивания	Виды выставляемых оценок	Форма учета
1.	Экзамен	Раз в семестр, по окончании изучения дисциплины	По пятибалльной шкале	Ведомость, зачетная книжка
2.	Тест	Раз в семестр в начале и раз по окончании изучения дисциплины	По пятибалльной шкале	Электронная информационно-образовательная среда. Журнал успеваемости преподавателя
3.	Расчетно-графическая работа	Систематически на занятиях	По пятибалльной шкале	Журнал успеваемости преподавателя
4.	Контрольная работа	Раз в семестр, по окончании изучения дисциплины	Зачтено/ не зачтено	Журнал успеваемости преподавателя

Типовые вопросы для подготовки к экзамену

УК-1 (умеет):

1. Определить назначение высоты зданий, и установить фактор отношения его к высотным зданиям, оформить результаты работ по обработке и анализу данных.
2. Определить нагрузки и воздействия на высотные здания и сооружения, оформить результаты работ по обработке и анализу данных.

УК-1 (знает):

3. Особые сочетания нагрузок согласно основным источникам получения информации, включая нормативные, методические, справочные и реферативные источники.
4. Инженерно-геологические изыскания при строительстве высотных зданий согласно основным источникам получения информации, включая нормативные, методические, справочные и реферативные источники.
5. Противопожарный водопровод и автоматические установки пожаротушения согласно основным источникам получения информации, включая нормативные, методические, справочные и реферативные источники.
6. Система оповещения и управления эвакуацией (СОУЭ) согласно основным источникам получения информации, включая нормативные, методические, справочные и реферативные источники.
7. Принципы обеспечения спасательных работ и пожаротушения высотных зданий согласно основным источникам получения информации, включая нормативные, методические, справочные и реферативные источники.
8. Проезды и площадки для пожарной техники согласно основным источникам получения информации, включая нормативные, методические, справочные и реферативные источники.
9. Площадки для спасательных кабин и вертолетов согласно основным источникам получения информации, включая нормативные, методические, справочные и реферативные источники.
10. Пожарная безопасность лифтов высотных зданий
11. Определение требуемого количества лифтов для высотного здания
12. Оболочки согласно основным источникам получения информации, включая нормативные, методические, справочные и реферативные источники.
13. Оболочки положительной Гауссовой кривизны.
14. Оболочки вращения.
15. Оболочки на сложных планах.
16. Мембранные оболочки согласно основным источникам получения информации, включая нормативные, методические, справочные и реферативные источники.
17. Комбинированные оболочки.
18. Шедовые конструкции.
19. Складки.
20. Висячие стержневые системы.
21. Вантовые конструкции покрытия.
22. Стальные висячие решетчатые цилиндрические оболочки согласно основным источникам получения информации, включая нормативные, методические, справочные и реферативные источники.
23. Сетчатые стальные конструкции.
24. Сетчатые кольцевые оболочки и башни.
25. Радиально-кольцевые стержневые оболочки.
26. Мягкие оболочки.

27. Современные строительные и фасадные материалы, гибридные конструкции, композиты согласно основным источникам получения информации, включая нормативные, методические, справочные и реферативные источники.

ПК-5 (умеет):

28. Оформление проектной документации.

29. Выполнить расчет технико-экономических показателей.

ПК-5 (знает):

30. Демпфирующие конструктивные системы в остове высотных зданий.

31. Конструкции подземной части и фундаменты высотных зданий.

32. Конструкции надземной части высотных зданий.

33. Сталежелезобетонные конструкции элементов каркаса высотных зданий.

34. Железобетонные конструкции колонн каркаса и стен с жесткой арматурой

35. Конструкции комбинированных колонн со стальными обоймами

36. Конструктивные решения несущих остовов высотных зданий.

37. Конструктивные требования. Железобетонные балки каркаса с жесткой арматурой

38. Конструктивные требования. Железобетонные стены-диафрагмы с жесткой арматурой
Узлы сопряжений комбинированных конструкций вертикальных и горизонтальных элементов каркаса высотных зданий, конструктивные требования.

39. Долговечность и ремонтпригодность несущих конструкций высотных зданий

40. Наружные ограждающие конструкции надземной части высотных зданий

41. Требования нормативных документов по архитектурно-дизайнерскому проектированию.
Тепловая защита высотных зданий.

42. Требования нормативных документов по архитектурно-дизайнерскому проектированию.
Противопожарная безопасность высотных зданий и сооружений

43. Требования нормативных документов по архитектурно-дизайнерскому проектированию.
Основные мероприятия по обеспечению противопожарных требований при проектировании, строительстве и эксплуатации высотных зданий

44. Требования нормативных документов по архитектурно-дизайнерскому проектированию.
Противопожарные требования к объемно-планировочным решениям высотных зданий.

45. Требования нормативных документов по архитектурно-дизайнерскому проектированию.
Противопожарные требования к строительным и отделочным материалам высотных зданий

46. Требования нормативных документов по архитектурно-дизайнерскому проектированию.
Вентиляционные системы и противодымная защита высотных зданий.

47. Требования нормативных документов по архитектурно-дизайнерскому проектированию.
Автоматическая пожарная сигнализация

48. Требования нормативных документов по архитектурно-дизайнерскому проектированию.
Лифты и лифтовые системы вертикального транспорта высотных зданий

49. Особенности конструкций механизмов привода лифтов для высотных зданий

50. Требования нормативных документов по архитектурно-дизайнерскому проектированию.
Система мусороудаления и пылеуборки в высотных зданиях

51. Комплекс мероприятий по обеспечению требований безопасности при эксплуатации высотных зданий

52. Параметрическая архитектура: конструктивные возможности, материалы.

53. Современное использование перекрёстно-стержневых конструкций: возможности создания формы, моделирования и расчета.

54. Структурно-стержневые конструкции

55. Армоцементные структурные конструкции

56. Пространственные конструкции из древесины.

Типовой комплект тестовых заданий для проведения входного тестирования

1. Стены проектного решения объекта подразделяются на три вида

- а) Массивные сплошные, каркасные, сплошные тонкие
- б) Каркасные, толстые, остекленные
- в) Фасадные, дворовые, сплошные

2. Стены проектных решений зданий, в которых выделяется несущий каркас, а функции ограждения выполняет заполнение каркаса

- а) Фасадные
- б) Каркасные
- в) Сплошные массивные
- г) Остекленные

3. Сплошная стена делится на три части

- а) Цоколь, основное поле, завершающий антаблемент
- б) Плинт, тело стены, карниз
- в) Цоколь, стена, фриз стены.

4. Фахверковая стена проектного решения здания относится к типу стены

- а) Тонкой сплошной
- б) Каркасной
- в) Сплошной массивной
- г) Остекленной
- д) Кирпичной

5. Виды перекрытий в проектных решениях зданий

- а) Плоские и сводчатые
- б) Наклонные, плоские
- в) Сплошные, сводчатые

6. Балочные, безбалочные-

- а) Покрытия
- б) Перекрытия
- в) Колонны
- г) Пьедесталы
- д) Балки
- е) Ригели

7. Классификация помещений в проектных решениях зданий в соответствии с их назначением и размещением внутри здания.

- а) Главные, вспомогательные, подсобные
- б) Главные, вспомогательные, коммуникационные
- в) Главные, второстепенные, коммуникационные

8. Объективное физическое явление, когда свет, проходящий через прозрачную среду, преломляется, отражается и рассеивается.

- б) Физическое явление, позволяющее более четко воспринимать архитектурное сооружение.
- в) Это восприятие архитектурного сооружения, когда теряется дальний план.

9. Общественные здания классифицируют по каким критериям:

- а) капитальности
- б) функциональным признакам
- в) значимости в структуре общества
- г) по функциональной универсальности
- д) по способам строительства

10. Жилые здания -

- а) квартирные дома для постоянного проживания, общежития для проживания в течение срока работы или учебы
- б) строения, в которых размещаются заводы и производственные предприятия.
- в) здания, предназначенные для обеспечения общественных потребностей или для размещения в них различных административных учреждений или организаций

**Типовой комплект тестовых заданий
для проведения итогового тестирования**

УК-1 (знает):

1. Согласно основным источникам получения информации, включая нормативные, методические, справочные и реферативные источники большепролетные конструкции покрытий по их статической работе разделяются на две основных группы систем большепролетных покрытий: как называется одноэлементная конструкция, загружаемая по всему пролёту?

- a) металлические и железобетонные
- b) плоскостные и пространственные
- c) оболочки и плиты
- d) покрытия положительной и отрицательной гауссовой кривизны

2. Согласно основным источникам получения информации, включая нормативные, методические, справочные и реферативные источники к пространственным большепролетным конструкциям относят

- a) рамы, фермы, перекрестные системы;
- b) арки, своды, балки;
- c) перекрестные системы, складки, шеды;
- d) шеды, своды, арки.

3. Согласно основным источникам получения информации, включая нормативные, методические, справочные и реферативные источники к оболочкам нулевой гауссовой кривизны не относят

- a) длинные оболочки;
- b) короткие оболочки;
- c) конические оболочки;
- d) оболочки вращения.

4. Циклически симметричные пространственные конструкции, образующиеся из ряда элементов отрицательной и положительной кривизны –

- a) шедовые конструкции;
- b) калдчатые конструкции;
- c) зонтичные конструкции;
- d) коноидальные оболочки.

5. Согласно основным источникам получения информации, включая нормативные, методические, справочные и реферативные источники тип строительной конструкции, при котором несущей основой служит пространственная секция из наклонных (под различным углом) балок с наружной стороны здания?

- a) Фахверк;
- b) Ригель;
- c) стропила;
- d) вантовая конструкция.

6. Если в центре кривизны дуг всех нормальных сечений, проходящих через одну точку, лежат по одну сторону поверхности, то поверхность будет

- a) отрицательной гауссовой кривизны;
- b) положительной гауссовой кривизны;
- c) нулевой гауссовой кривизны;
- d) срединной.

7. Согласно основным источникам получения информации, включая нормативные, методические, справочные и реферативные источники системы стержней, сходящихся в узлах и расположенных в пространстве в строгом геометрическом порядке, называют:

- a) конструкцией;
- b) структурами;
- c) сеткой;
- d) покрытием.

8. Согласно основным источникам получения информации, включая нормативные, методические, справочные и реферативные источники оболочками вращения называют:

a) пространственные конструкции, срединная поверхность которых, образуется вращением плоской кривой или прямой линии (образующей) вокруг оси вращения, находящейся в плоскости образующей;

b) покрытия, пролетная часть которых образована сетью несущих гибких нитей с последующей укладкой на нее ограждающих элементов без обеспечения совместной работы их между собой и с опорным контуром;

c) пространственные покрытия, поверхность которых образована совокупностью нескольких или многих элементарных поверхностей, пересекающихся между собой со скачкообразным изменением кривизны срединной поверхности по линии сопряжений;

d) пространственные конструкции, пролетная часть которых образована сетью несущих гибких нитей с последующей укладкой на нее ограждающих элементов без обеспечения совместной работы их между собой и с опорным контуром.

9. Согласно основным источникам получения информации, включая нормативные, методические, справочные и реферативные источники арка это –

a) дноэлементная конструкция, загружаемая по всему пролёту;

b) стержневая конструкция, состоящая из вертикальных горизонтальных элементов, соединенная между собой в узлах;

c) плоский изогнутый стержень, с неподвижными опорами по концам;

d) несущая конструкция, состоящая из стержней, расположенных в одной плоскости и соединенных между собой в узлах.

10. Согласно основным источникам получения информации, включая нормативные, методические, справочные и реферативные источники гипаром называется:

a) оболочка, срединная поверхность которой представляет гиперболический параболоид;

b) оболочка, срединная поверхность которой представляет коноид;

c) оболочка, срединная поверхность которой образуется вращением плоской кривой или прямой линии (образующей) вокруг оси вращения;

d) сборная многоволновая оболочка.

11. К распорным конструкциям относятся:

a) купол;

b) свод;

c) однолепестковый гипар;

d) все варианты верны.

12. Согласно основным источникам получения информации, включая нормативные, методические, справочные и реферативные источники конструкции, работающие только в одной вертикальной плоскости, проходящей через опоры это:

a) пространственные покрытия;

b) плоскостные покрытия;

c) распорные конструкции;

d) безраспорные конструкции.

13. Согласно основным источникам получения информации, включая нормативные, методические, справочные и реферативные источники конструкция оболочки состоит из трех основных элементов –

- a) тонкой оболочки, бортовых элементов и торцевых диафрагм;
- b) железобетон, дерево, армоцемент;
- c) опоры, стержни, стержневые узлы;
- d) фундаментной плиты, опор, несущих стен.

14. Согласно основным источникам получения информации, включая нормативные, методические, справочные и реферативные источники типы фундаментов под колонны каркасных промышленных зданий:

- a) монолитные;
- b) ленточные прерывистые;
- c) стаканного типа;
- d) ленточные непрерывные;
- e) сборные.

15. Согласно основным источникам получения информации, включая нормативные, методические, справочные и реферативные источники ростверк -

- a) опорная плита, используемая для распределения давления от сосредоточенной нагрузки;
- b) балка, служащая для передачи нагрузок от стенового заполнения наружных и внутренних стен на фундаменты колонн каркаса;
- c) балка, связывающая оголовки свай и служащая опорой для стен;
- d) верхняя часть столбчатого фундамента, на которую опирается металлическая колонна.

16. Согласно основным источникам получения информации, включая нормативные, методические, справочные и реферативные источники пространственные покрытия -

- a) верхний водонепроницаемый слой крыши, выполненный из различных материалов;
- b) несущие конструкции, служащие опорой для стропильных ферм и балок;
- c) объёмные тонкостенные конструкции, перекрывающие большие пролёты без промежуточных опор и сочетающие в себе несущие и ограждающие функции;
- d) плоское покрытие (обычно жилого здания), состоящее из несущей плиты, пароизоляции, утеплителя, гидроизоляционного слоя.

17. Согласно основным источникам получения информации, включая нормативные, методические, справочные и реферативные источники ферма -

- a) строительная конструкция, предназначенная для изоляции внутренних объёмов в здании от внешней среды или между собой;
- b) горизонтальная балка, являющаяся опорой панелей междуэтажного перекрытия или покрытия;
- c) горизонтально расположенные элементы, разделяющие здание на этажи и передающие нагрузку на стены и колонны;
- d) несущая стержневая конструкция покрытия.

18. Согласно основным источникам получения информации, включая нормативные, методические, справочные и реферативные источники колонна -

- a) вертикальная несущая конструкция, у которой размеры поперечного сечения значительно меньше длины;
- b) строительная конструкция, предназначенная для изоляции внутренних объёмов в зда-

нии от внешней среды или между собой;

- с) металлический элемент, служащий для крепления металлической кровли к обрешётке;
- д) несущая конструкция покрытия в виде балки.

19. Согласно основным источникам получения информации, включая нормативные, методические, справочные и реферативные источники перечислить виды пространственных покрытий:

- а) стропильные фермы, стропильные балки;
- б) подстропильные фермы, подстропильные балки;
- с) подкрановые балки, подстропильные фермы, подстропильные балки, стропильные фермы, стропильные балки;
- д) складки, шатры, оболочки, купола.

20. Согласно основным источникам получения информации, включая нормативные, методические, справочные и реферативные источники перечислить типы балок

- а) сегментные, с параллельными поясами, полигональные;
- б) односкатные, двухскатные, подстропильные, подкрановые, фундаментные;
- с) основные, второстепенные, дополнительные;
- д) бесскатные, плоские, вальмовые.

21. Согласно основным источникам получения информации, включая нормативные, методические, справочные и реферативные источники ригель -

- а) Несущая стержневая конструкция покрытия;
- б) Строительная конструкция, предназначенная для изоляции внутренних объёмов в здании от внешней среды или между собой;
- с) Горизонтальная балка, являющаяся опорой панелей междуэтажного перекрытия или покрытия;
- д) Горизонтальная поверхность, служащая для передвижения масс, а также для расположения предметов обстановки и оборудования.

22. Согласно основным источникам получения информации, включая нормативные, методические, справочные и реферативные источники перечислить типы ферм

- а) односкатные, двухскатные, фундаментные;
- б) основные, второстепенные, дополнительные;
- с) сегментные, с параллельными поясами, полигональные, подстропильные;
- д) бесскатные, плоские, односкатные, двускатные, вальмовые.

23. Согласно основным источникам получения информации, включая нормативные, методические, справочные и реферативные источники рамная конструкция -

- а) несущая конструкция в виде скреплённых под углом элементов;
- б) система несущих элементов крыши;
- с) конструктивная схема здания с наружными несущими стенами и внутренними несущими конструкциями в виде стоечно-балочной системы;
- д) перекрытие, в состав которого не входят балки.

24. Согласно основным источникам получения информации, включая нормативные, методические, справочные и реферативные источники каркасная конструктивная система бывает:

- а) без ригельная;
- б) с поперечными и продольными ригелями;
- с) перекрестно-стеновая;
- д) с несущими объёмными блоками.

25. Согласно основным источникам получения информации, включая нормативные, методические, справочные и реферативные источники большепролетными зданиями и сооружениями относят здания и сооружения;

а) покрытия которых выполнено с применением большепролетных конструкций размером более 48 м.,

б) покрытия которых выполнено с применением большепролетных конструкций размером более 72 м.,

с) покрытия которых выполнено с применением большепролетных конструкций размером более 100 м.,

д) покрытия которых выполнено с применением большепролетных конструкций размером более 36 м.

26. Согласно основным источникам получения информации, включая нормативные, методические, справочные и реферативные источники к уникальным относятся здания и сооружения, удовлетворяющие следующим условиям;

а) с высотой превышающей 200 м, или с величиной пролета более 50 м, или с вылетом консоли более 20 м, или если заглубление подземной части относительно планировочной отметки земли более чем на 15 м.,

б) с высотой превышающей 100 м, или с величиной пролета более 100 м, или с вылетом консоли более 20 м, или если заглубление подземной части относительно планировочной отметки земли более чем на 15 м.,

с) с высотой превышающей 200 м, или с величиной пролета более 60 м, или с вылетом консоли более 20 м, или если заглубление подземной части относительно планировочной отметки земли более чем на 25 м.,

д) с высотой превышающей 70 м, или с величиной пролета более 100 м, или с вылетом консоли более 20 м, или если заглубление подземной части относительно планировочной отметки земли более чем на 5 м.

27. Согласно основным источникам получения информации, включая нормативные, методические, справочные и реферативные источники тонкостенные пространственные покрытия – это

а) плоские покрытия зданий;

б) покрытия прямоугольные в плане;

с) покрытия из плит с тонкими полками;

д) системы, образованные тонкостенными оболочками и контурными конструкциями.

28. Согласно основным источникам получения информации, включая нормативные, методические, справочные и реферативные источники назначение тонкостенных пространственных покрытий:

а) создание необходимой жесткости здания;

б) совмещение несущих и ограждающих конструкций покрытий зданий и сооружений;

с) увеличение высоты здания;

д) организация естественной вентиляции основного объема здания.

29. Сборное домостроение, по сравнению с монолитным, имеет ряд достоинств:

а) не требует огромных затрат на создание его базы;

б) перенос мокрых процессов формования и твердения бетона в помещение и уменьшение величины трудозатрат на стройке;

с) сокращает транспортные расходы, а также уменьшает инертность Строительного комплекса;

д) высокая экономичности и эффективность за счет разрезания здания на отдельные элементы.

30. Согласно основным источникам получения информации, включая нормативные, методические, справочные и реферативные источники поверхности двоякой кривизны могут быть образованы:

- а) способом вращения плоской кривой (образующей) вокруг оси, находящейся вместе с ней в одной плоскости;
- б) при переносе прямой линии, скользящей по двум направляющим;
- в) поступательным перемещением плоской образующей по параллельным направляющим (способом переноса);
- г) верно 1 и 3.

31. Согласно основным источникам получения информации, включая нормативные, методические, справочные и реферативные источники железобетонные балки могут выполняться:

- а) монолитными;
- б) разборно-монолитными;
- в) разборными;
- г) сборно-монолитными;
- д) сборными (из отдельных блоков и цельные).

32. Согласно основным источникам получения информации, включая нормативные, методические, справочные и реферативные источники железобетонные балки могут выполняться:

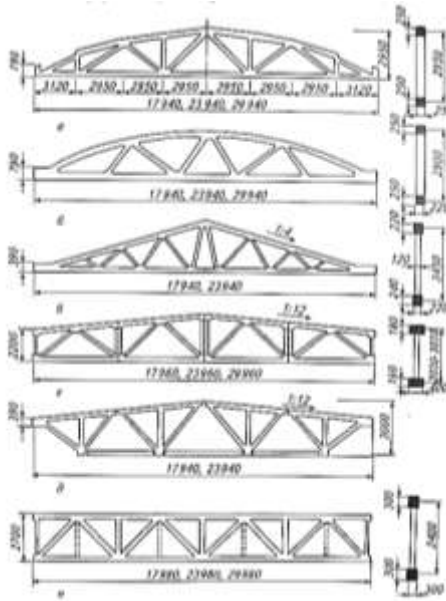
- а) монолитными;
- б) сборными;
- в) сборно монолитными;
- г) все варианты верны.

33. Согласно основным источникам получения информации, включая нормативные, методические, справочные и реферативные источники сквозная несущая конструкция, состоящая из стержней, расположенных в одной плоскости и соединенных между собой в узлах таким способом, что они образуют решетчатую систему, геометрически неизменяемую? (Ферма)

34. Согласно основным источникам получения информации, включая нормативные, методические, справочные и реферативные источники железобетонные фермы покрытий (установите соответствие):

- (1)а[1] сегментные;
- (2)б[2] арочная;
- (3)в[3] треугольная;
- (4)г[4] полигональная;
- (5)д[5] полигональная, с понижением поясов;
- (6)е[6] с параллельными поясами.

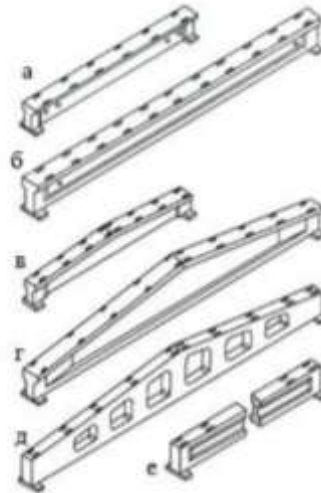
- (1)а-[1] сегментные;
- (2)б-[2] арочная;
- (3)в-[3] треугольная;
- (4)г-[4] полигональная;
- (5)д-[5] полигональная, с понижением поясов;
- (6)е-[6] с параллельными поясами.



35. На рисунке изображены железобетонные балки покрытий (установите соответствие):

- a) а,б [1] односкатные железобетонные стропильные балки;
- б) в,г [2] двухскатные;
- с) д [3] решетчатые;
- д) е [4] с параллельными поясами.

- а) - а,б [1] односкатные железобетонные стропильные балки;
- б) - в,г [2] двухскатные;
- с) - д [3] решетчатые;
- д) - е [4] с параллельными поясами.



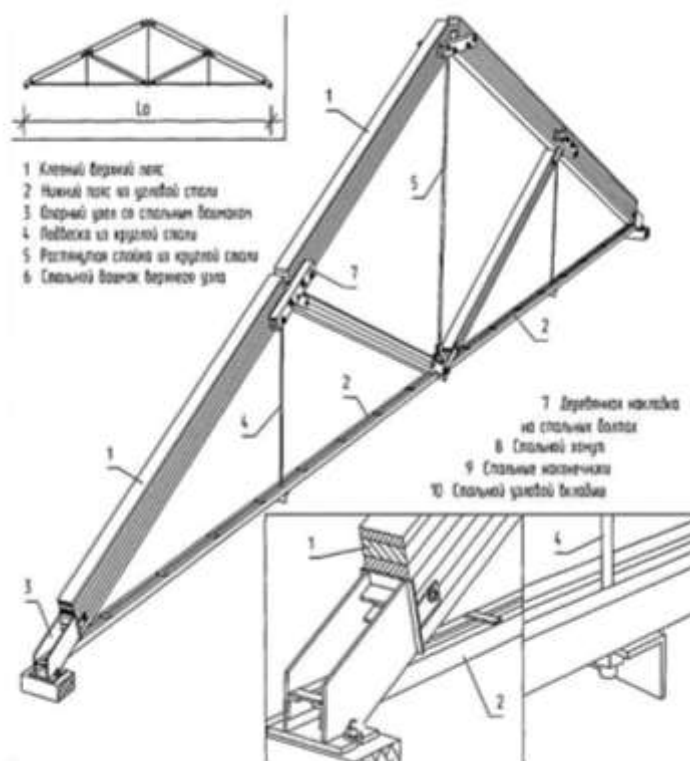
36. Согласно основным источникам получения информации, включая нормативные, методические, справочные и реферативные источники по работе в пространстве фермы делятся на

- а) плоские;
- б) пространственные; комбинированные;
- с) с предварительным натяжением.

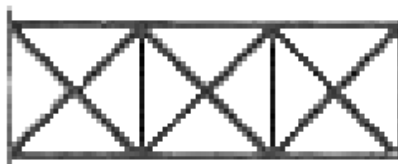
37. На рисунке изображена:

- а) деревянная ферма;
- б) металлодеревянная ферма;

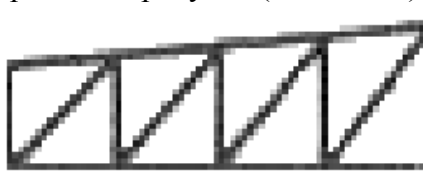
с) металлическая ферма.



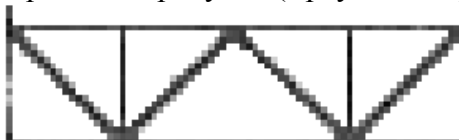
38. Какой тип решетки изображен на рисунке (Крестовая)



39. Какой тип решетки изображен на рисунке (Раскосная)



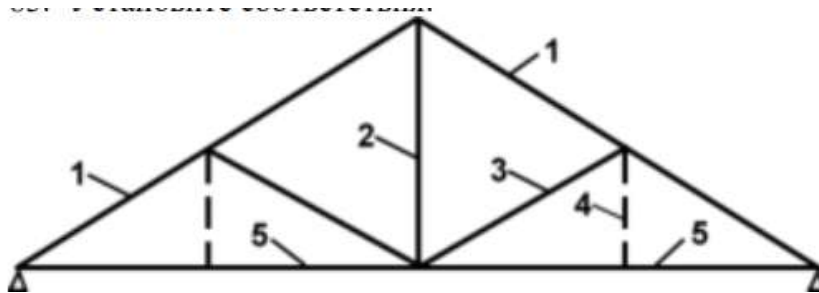
40. Какой тип решетки изображен на рисунке (Треугольная)



41. Какой тип решетки изображен на рисунке (Шпренгельная)



42. Установите соответствия:



- (1)1 [1] стропильная нога;
- (2)2 [2] стойка;
- (3)3 [3] роскос;
- (4)4 [4] добавочные раскосы;
- (5)5 [5] растяжка;
- [6] бабка;
- [7] стержень.

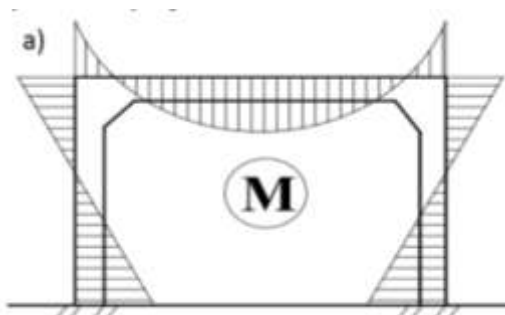
- (1)1- [1] стропильная нога;
- (2)2 -[2] стойка;
- (3)3- [3] роскос;
- (4)4 -[4] добавочные раскосы;
- (5)5 -[5] растяжка;
- [6] бабка;
- [7] стержень.

43. Согласно основным источникам получения информации, включая нормативные, методические, справочные и реферативные источники железобетонные фермы изготавливаются цельными при длине до:

- a) 20 м;
- b) 30 м;
- c) 40 м;
- d) 50 м.

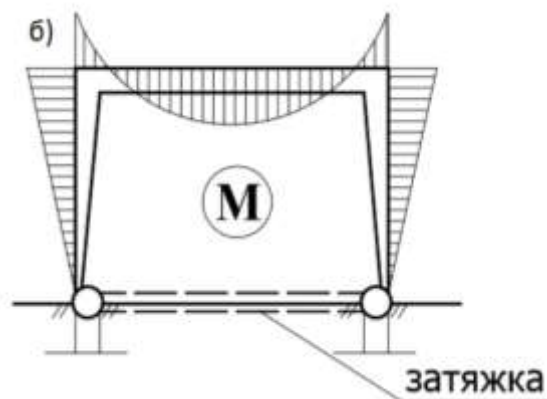
44. Согласно основным источникам получения информации, включая нормативные, методические, справочные и реферативные источники стержневая конструкция, состоящая из вертикальных элементов (стоек) и горизонтальных (ригелей), жестко соединенная между собой в узлах. (Рама)

45. Какая рама изображена на рисунке?



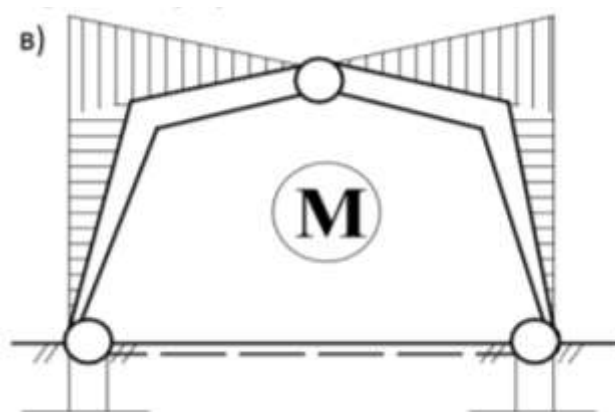
- a) бесшарнирная;
- b) двухшарнирная;
- c) трехшарнирная.

46. Какая рама изображена на рисунке?



- a) бесшарнирная;
- b) двухшарнирная;
- c) трехшарнирная.

47. Какая рама изображена на рисунке?

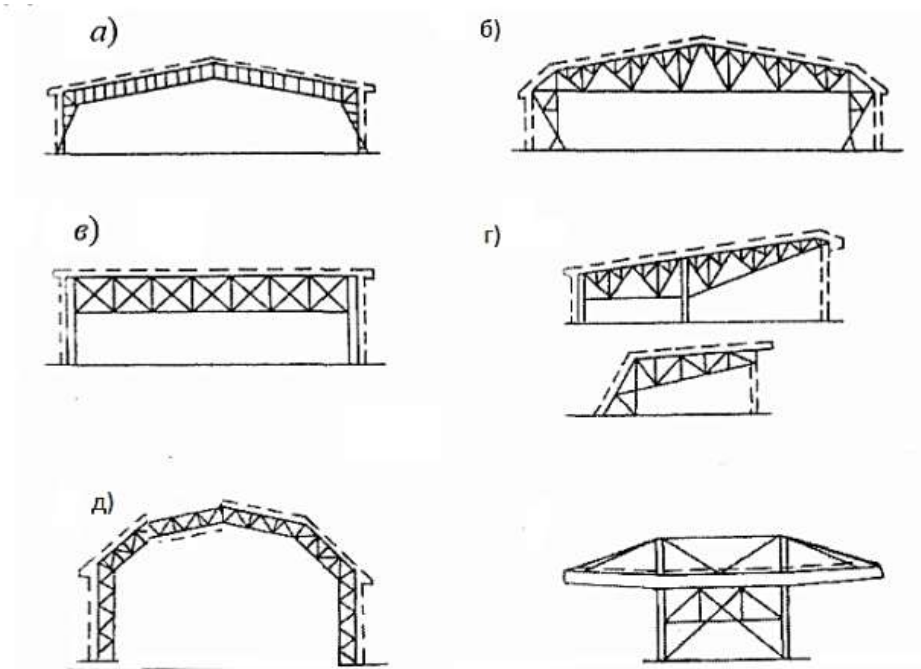


- a) бесшарнирная;
- b) двухшарнирная;
- c) трехшарнирная.

48. Согласно основным источникам получения информации, включая нормативные, методические, справочные и реферативные источники для уменьшения высоты сечения ригеля как сплошного, так и решетчатого металлических рам применяют:

- a) разгружающие консоли;
- b) затяжки;
- c) растяжки.

49. Установите соответствие:



- (1)а [1] рама с шарнирным опиранием;
 (2)б [2] рама с гибкими стойками;
 (3)в [3] рама одноконсольная;
 (4)г [4] рама полигональная;
 (5)д [5] двухконсольная висячая рама.

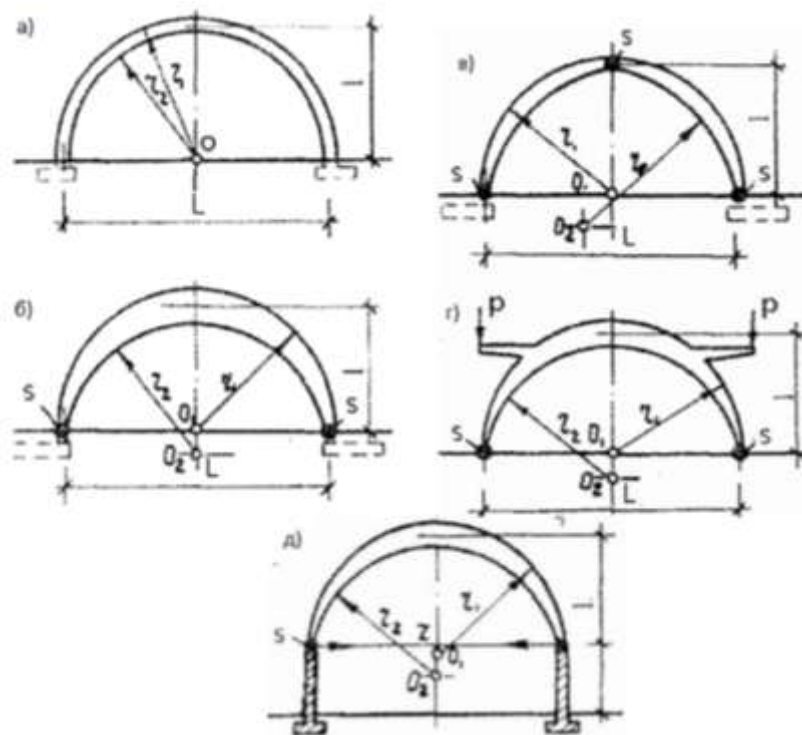
- (1)а - [1] рама с шарнирным опиранием;
 (2)б - [2] рама с гибкими стойками;
 (3)в - [3] рама одноконсольная;
 (4)г - [4] рама полигональная;
 (5)д - [5] двухконсольная висячая рама.

50. Согласно основным источникам получения информации, включая нормативные, методические, справочные и реферативные источники железобетонные рамы как основные конструкции зданий павильонного типа проектируют:

- а) монолитными;
 б) сборными;
 в) сборно-монолитными;
 г) сборно-разборными;
 д) разборно-монолитными.

51. Согласно основным источникам получения информации, включая нормативные, методические, справочные и реферативные источники плоский изогнутый стержень, с неподвижными опорами по концам? (Арка)

52. Установите соответствие:



- (1)а [1] бесшарнирная;
 (2)б [2] двухшарнирная;
 (3)в [3]трехшарнирная;
 (4)г [4] двухшарнирная с разгружающими консолями;
 (5)д [5] двухшарнирная с затяжкой, воспринимающей распор.

- (1)а - [1] бесшарнирная;
 (2)б - [2] двухшарнирная;
 (3)в - [3]трехшарнирная;
 (4)г - [4] двухшарнирная с разгружающими консолями;
 (5)д - [5] двухшарнирная с затяжкой, воспринимающей распор.

53. Согласно основным источникам получения информации, включая нормативные, методические, справочные и реферативные источники деревянные арки выполняются из:

- а) гвоздевых элементов;
 б) клееных элементов;
 в) клепанных элементов;
 д) элементов, соединенных скобами.

54. Согласно основным источникам получения информации, включая нормативные, методические, справочные и реферативные источники перекрестные конструкции представляют собой:

- а) системы взаимно пересекающихся балок и ферм;
 б) системы параллельно расположенных балок и ферм;
 в) системы балок и ферм, не пересекающихся между собой.

55. Согласно основным источникам получения информации, включая нормативные, методические, справочные и реферативные источники элементы перекрестных конструкций могут быть соединены:

- а) с помощью ванной сварки;
 б) с помощью болтов;
 в) пайкой;

- d) формованием;
- e) склеиванием.

56.Преимущества перекрестной конструктивной системы:

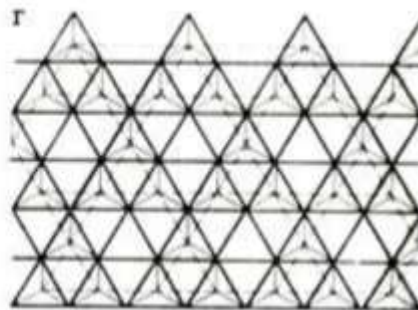
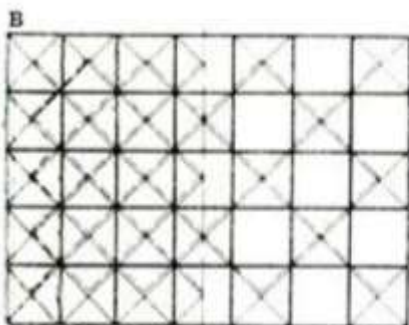
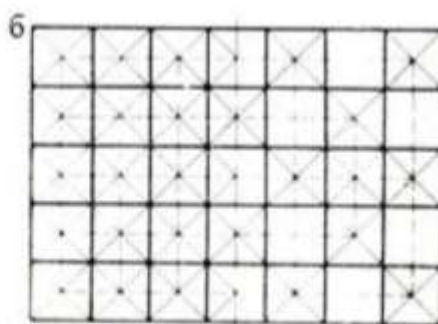
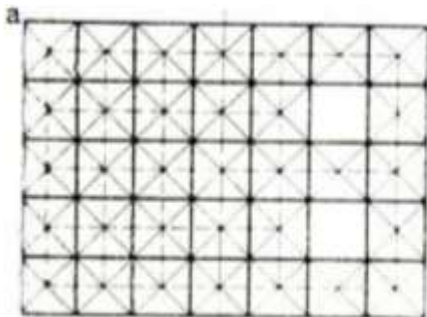
- a) возможность покрытия сложных планов с регулярной и нерегулярной расстановкой опор;
- b) увеличение строительной высоты покрытия;
- c) возможность возводить здания по индивидуальным проектам, используя типовые конструкции массового изготовления;
- d) сложность кровельного покрытия;
- e) архитектурная простота и скупость в интерьере и в экстерьере.

57.К недостаткам перекрестных систем относят:

- a) достаточно сложное изготовление их и монтаж, связанные с требованием высокой точности;
- b) возможность покрытия сложных планов с регулярной и нерегулярной расстановкой опор;
- c) возможность возводить здания по индивидуальным проектам, используя типовые конструкции массового изготовления.

58. Согласно основным источникам получения информации, включая нормативные, методические, справочные и реферативные источники системы стержней, сходящихся в узлах и расположенных в пространстве в строгом геометрическом порядке, называют (ответ дайте в именительном падеже)? (Структура)

59.Установите соответствие:



- (1)а[1] структурное пространство;
- (2)б[2] структурная конструкция;
- (3)в[3] структурная плита с квадратной сеткой;
- (4)г [4]структурная плита с треугольной сеткой.

- (1)а-[1] структурное пространство;
- (2)б-[2] структурная конструкция;
- (3)в-[3] структурная плита с квадратной сеткой;
- (4)г-[4]структурная плита с треугольной сеткой.

60. Достоинства структурных покрытий сводятся к следующим:

- а) сложность узлов и высокая требуемая точность их изготовления;
- б) пространственная работа при многократной статической неопределимости (многосвязности системы), гарантирующая перераспределение усилий в стержнях при внезапном разрушении некоторых из них;
- с) однотипность узлов и стержней; примерно двукратное по сравнению с плоскими фермами снижение строительной высоты конструкции;
- д) неизбежные «люфты» в многочисленных соединениях (исключая сварные).

61. Достоинства структурных покрытий сводятся к следующим:

- а) облегчение кровельного покрытия и подвесных потолков благодаря частому расположению опорных точек в узлах;
- б) сложность узлов и высокая требуемая точность их изготовления;
- с) выразительность в интерьере и при выносе конструкций на фасад;
- д) неизбежные «люфты» в многочисленных соединениях (исключая сварные).

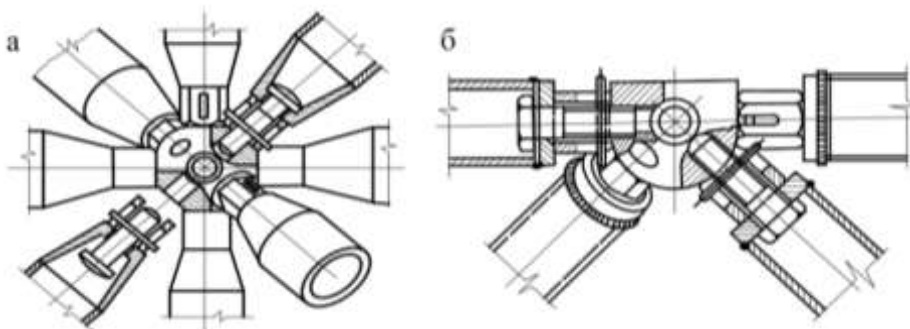
62. Недостатками структурных покрытий, порой диалектически сопряженными с их достоинствами, являются:

- а) сложность узлов и высокая требуемая точность их изготовления;
- б) неизбежные «люфты» в многочисленных соединениях (исключая сварные);
- с) пространственная работа при многократной статической неопределимости (многосвязности системы), гарантирующая перераспределение усилий в стержнях при внезапном разрушении некоторых из них;
- д) однотипность узлов и стержней; примерно двукратное по сравнению с плоскими фермами снижение строительной высоты конструкции.

63. Установите соответствие

- (1)а[1] узел Мархи;
- (2)б[2] узел Метро.

- (1)а-[2] узел Метро.
- (2)б-[1] узел Мархи;



64. Согласно основным источникам получения информации, включая нормативные, методические, справочные и реферативные источники оболочки переноса образуются:

- а) движением одной кривой по другой;
- б) вращением одной кривой относительно другой;

- с) вращением двух кривых
- д) при перемещении прямой, один конец которой движется по прямой линии, а другой – по кривой.

65. Согласно основным источникам получения информации, включая нормативные, методические, справочные и реферативные источники коноидальные поверхности получают:

- а) при перемещении прямой, один конец которой движется по прямой линии, а другой – по кривой;
- б) движением одной кривой по другой;
- с) вращением одной кривой относительно другой;
- д) вращением двух кривых.

66. Согласно основным источникам получения информации, включая нормативные, методические, справочные и реферативные источники гиперболический параболоид (гипар) получается:

- а) при перемещении прямой, один конец которой движется по прямой линии, а другой – по кривой;
- б) движением одной кривой по другой;
- с) вращением одной кривой относительно другой;
- д) когда к двум выпуклым кверху параболом подвешен ряд одинаковых парабол, выпуклых книзу.

67. Согласно основным источникам получения информации, включая нормативные, методические, справочные и реферативные источники комбинированные оболочки состоят:

- а) только из оболочек переноса;
- б) только из комбинации коноидальных поверхностей и оболочек переноса;
- с) из разнообразных криволинейных поверхностей;
- д) только из комбинаций гиперболических параболоидов.

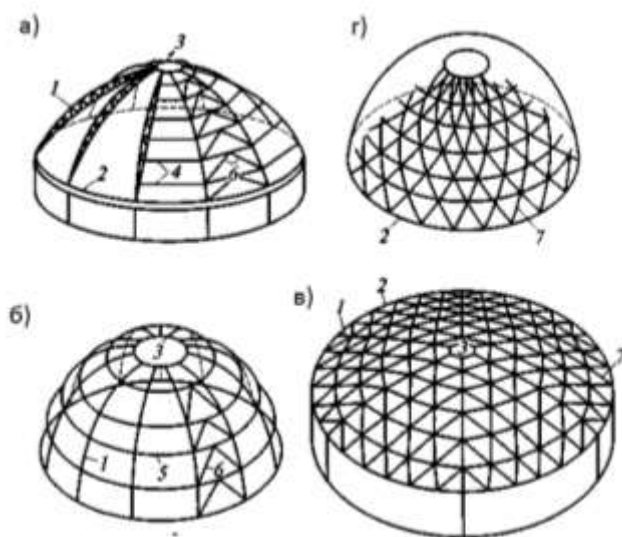
68. Согласно основным источникам получения информации, включая нормативные, методические, справочные и реферативные источники пространственные конструкции, срединная поверхность которых образуется вращением плоской кривой или прямой линии (образующей) вокруг оси вращения, находящейся в плоскости образующей – это? (Оболочки)

69. Согласно основным источникам получения информации, включая нормативные, методические, справочные и реферативные источники оболочка с вертикальной осью вращения называется? (Купол)

70. Типы куполов:

- (1)а [1] ребристый;
- (2)б [2]ребристо-сетчатый;
- (3)в [3]ребристо-кольцевой;
- (4)г [4] сетчатый.

- (1)а [1] ребристый;
- (2)б [3]ребристо-кольцевой;
- (3)в [2]ребристо-сетчатый;
- (4)г [4] сетчатый.



71. Продолжите определение: многогранник, имеющий треугольные, ромбические или многоугольные грани—это _____ купол. (Геодезический)

72. Согласно основным источникам получения информации, включая нормативные, методические, справочные и реферативные источники к свойствам геодезического купола относятся:

- a) все узлы геодезического купола не лежат на сферической поверхности;
- b) все ребра геодезического купола – это хорды;
- c) все узлы геодезического купола лежат на сферической поверхности;
- d) все ребра геодезического купола – это медианы.

73. Согласно основным источникам получения информации, включая нормативные, методические, справочные и реферативные источники тонкостенные покрытия, состоящие из тонкой криволинейной плиты (собственно оболочки), бортовых элементов и поперечных диафрагм – это? (Цилиндрические оболочки.)

74. Согласно основным источникам получения информации, включая нормативные, методические, справочные и реферативные источники цилиндрические оболочки бывают:

- a) однопролетными;
- b) беспролетными;
- c) с изменяющейся длиной пролета;
- d) многопролетными.

75. Согласно основным источникам получения информации, включая нормативные, методические, справочные и реферативные источники оболочка, срединная поверхность которой представляет коноид, т. е. поверхность, образованную при переносе прямой линии, скользящей по двум направляющим; перемещаемая прямая – образующая. остается при переносе параллельной заданной плоскости - так называемой направляющей плоскости – это? (Коническая оболочка.)

76. Согласно основным источникам получения информации, включая нормативные, методические, справочные и реферативные источники структуры это:

- a) системы стержней, сходящихся в узлах и расположенных в пространстве в строгом геометрическом порядке;
- b) представляющие собой пространственные покрытия, поверхность которых образована совокупностью нескольких или многих элементарных поверхностей, пересекающихся между

собой со скачкообразным изменением кривизны срединной поверхности по линии сопряжений;

- с) особый класс пространственных конструкций, выполненных из материалов, обладающих высокой прочностью при растяжении и практически неспособных к сопротивлению каким-нибудь другим видам напряженного состояния;
- д) все виды покрытий, у которых основная несущая конструкция, перекрывающая пролет, работает на растяжение.

77. Согласно основным источникам получения информации, включая нормативные, методические, справочные и реферативные источники мембрана –

- а) тонкая гибкая сплошная пластина, которая обладает весьма высокой прочностью на растяжение, но ничтожно малой, практически приближающейся к нулю изгибной жесткостью;
- б) система, образованная из наклонных к горизонту плоских элементов - граней, верхние и нижние кромки которых соединены по шинным сторонам и работают совместно;
- с) все виды покрытий, у которых основная несущая конструкция, перекрывающая пролет, работает на изгиб;
- д) тонкостенная конструкция, несущая способность которых обеспечивается, прежде всего, их геометрической формой: кругового очертания, параболического, стрельчатого, в виде коробовой кривой, цепной линии.

78. _____ – система, образованная из наклонных к горизонту плоских элементов - граней, верхние и нижние кромки которых соединены по шинным сторонам и работают совместно:

- а) воздухонесомая конструкция;
- б) складчатое покрытие;
- с) мембрана;
- д) вантовая конструкция.

79. Согласно основным источникам получения информации, включая нормативные, методические, справочные и реферативные источники тонкостенные конструкции, несущая способность которых обеспечивается, прежде всего, их геометрической формой: кругового очертания, параболического, стрельчатого, в виде коробовой кривой, цепной линии – это а) висячие покрытия;

- б) сводчатые покрытия;
- с) мембранные покрытия;
- д) вантовые покрытия.

80. Согласно основным источникам получения информации, включая нормативные, методические, справочные и реферативные источники купольное покрытие состоит:

- а) из оболочки и фермы;
- б) из оболочки и опорного кольца;
- с) из оболочки и опоры;
- д) из оболочки и криволинейной балки.

81. Преимуществом купольных конструкций является:

- а) легкость и удобство транспортировки сборных элементов;
- б) существенное облегчение массы покрытия;
- с) возможность дальнейшего увеличения высоты здания или сооружения;
- д) равномерное распределение усилий по конструктивному элементу.

82. Согласно основным источникам получения информации, включая нормативные, методические, справочные и реферативные источники коноидальные поверхности получают:

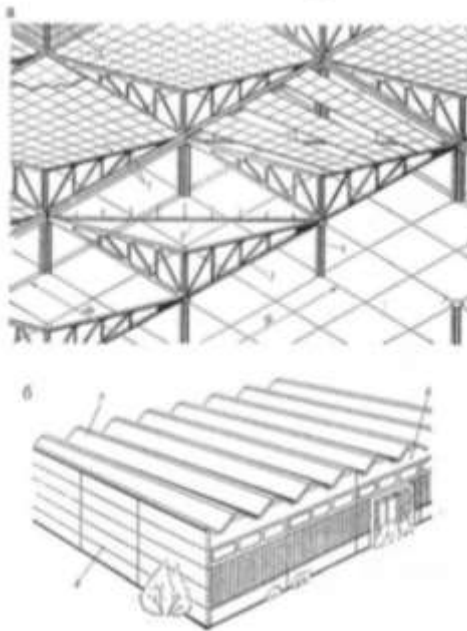
- а) при движении одной кривой по другой, при этом обе кривые выгнуты кверху и находятся в двух взаимно перпендикулярных плоскостях;

- b) при перемещении прямой, один конец которой движется по прямой линии, а другой по кривой;
- с) когда к двум выпуклым кверху параболам подвешен ряд одинаковых парабол, выпуклых книзу.

83. Конструктивные формы структурных покрытий из древесных материалов, пластмасс, железобетона и армоцемента основаны на использовании формы:

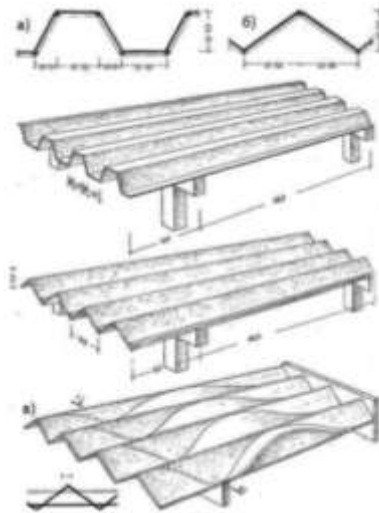
- a) куба;
- b) октаэдра;
- с) пирамиды;
- d) конуса.

84. Как называются представленные типы покрытий?



- a) покрытия типа гиперболический параболоид;
- b) покрытия нулевой Гауссовой кривизны;
- с) армоцементные структурные покрытия;
- d) мягкие оболочки.

85. На рисунке представены



- а) мембранные покрытия;
- б) шедовые оболочки;
- с) армоцементные структурные покрытия;
- д) складчатые покрытия.

86. Согласно основным источникам получения информации, включая нормативные, методические, справочные и реферативные источники распор в конструкциях в виде однолепесткового гипара воспринимается:

- а) затяжками;
- б) передают на фундамент через наклонные опоры;
- с) ригелем;
- д) верно 1 и 2.

87. Преимуществом мембранных покрытий перед покрытиями из стержней и тросов является:

- а) совмещение мембранной оболочкой несущих и ограждающих функций;
- б) существенное облегчение собственного веса мембранных покрытий, относительная простота их монтажа;
- с) сокращение сроков строительства;
- д) все варианты верны.

88. К достоинствам сводчатых конструкций относят:

- а) устройство затяжек и контрфорсов;
- б) уменьшение строительного объема здания;
- с) возможность перекрывать здания любой длины;
- д) увеличение количества опор по продольным сторонам.

89. Согласно основным источникам получения информации, включая нормативные, методические, справочные и реферативные источники висячими называют:

- а) все виды покрытий, у которых основная несущая конструкция, перекрывающая пролет, работает на растяжение;
- б) оболочки, срединная поверхность которой представляет коноид, т. е. поверхность, образованную при переносе прямой линии, скользящей по двум направляющим, называется;
- с) тонкостенные конструкции, несущая способность которых обеспечивается, прежде всего, их геометрической формой: кругового очертания, параболического, стрельчатого, в виде коробовой кривой, цепной линии;

d) тонкие гибкие сплошные пластины, которые обладают весьма высокой прочностью на растяжение, но ничтожно малой, практически приближающейся к нулю изгибной жесткостью.

90. Согласно основным источникам получения информации, включая нормативные, методические, справочные и реферативные источники вантовыми покрытиями называются:

a) покрытия пролетная часть которых образована сетью несущих гибких нитей (вантов) с последующей укладкой на нее ограждающих элементов без обеспечения совместной работы их между собой и с опорным контуром;

b) тонкие гибкие сплошные пластины, которые обладают весьма высокой прочностью на растяжение, но ничтожно малой, практически приближающейся к нулю изгибной жесткостью;

c) система, образованная из наклонных к горизонту плоских элементов - граней, верхние и нижние кромки которых соединены по шинным сторонам и работают совместно;

d) все виды покрытий, у которых основная несущая конструкция, перекрывающая пролет, работает на изгиб.

91. Согласно основным источникам получения информации, включая нормативные, методические, справочные и реферативные источники по расположению вант всякие покрытия можно разделить на:

a) прямоугольные, круглые;

b) перпендикулярные, вертикальные, шаровые;

c) прямоугольные, треугольные, синусоидальные;

d) радиальные, параллельные.

92. Согласно основным источникам получения информации, включая нормативные, методические, справочные и реферативные источники о жесткости различного типа вантовых систем нельзя сказать следующее:

a) преднапряженные чисто вантовые системы в 2-3 раза жестче аналогичной не напряженной системы;

b) жесткость вантовой системы с обжатой железобетонной скорлупой равна жесткости железобетонного купола;

c) системы с жесткими вантами на порядок жестче ванта;

d) жесткие ванты, как правило, делают из канатов или пучков, окружая железобетонной оболочкой с предварительным напряжением.

93. Согласно основным источникам получения информации, включая нормативные, методические, справочные и реферативные источники покрытия, у которых основная несущая конструкция, перекрывающая пролет, работает на растяжение называют:

a) висячими;

b) вантовыми;

c) воздухоопорными;

d) сопряженными.

94. Согласно основным источникам получения информации, включая нормативные, методические, справочные и реферативные источники оболочка, срединная поверхность которой представляет коноид, т. е. поверхность, образованную при переносе прямой линии, скользящей по двум направляющим называется:

a) вантовым покрытием;

b) составной оболочкой;

c) мягкой оболочкой;

d) коноидальной оболочкой.

95. Согласно основным источникам получения информации, включая нормативные, ме-

тодические, справочные и реферативные источники комбинированные оболочки (составные) представляют собой пространственные покрытия:

а) срединная поверхность которой представляет коноид, т. е. поверхность, образованную при переносе прямой линии, скользящей по двум направляющим;

б) особый класс пространственных конструкций, выполненных из материалов, обладающих высокой прочностью при растяжении и практически неспособных к сопротивлению каким-нибудь другим видам напряженного состояния;

с) поверхность которых образована совокупностью нескольких или многих элементарных поверхностей, пересекающихся между собой со скачкообразным изменением кривизны срединной поверхности по линии сопряжений;

д) тонкие гибкие сплошные пластины, которые обладают весьма высокой прочностью на растяжение, но ничтожно малой, практически приближающейся к нулю изгибной жесткостью.

96. Согласно основным источникам получения информации, включая нормативные, методические, справочные и реферативные источники мягкие оболочки –

а) представляющие собой пространственные покрытия, поверхность которых образована совокупностью нескольких или многих элементарных поверхностей, пересекающихся между собой со скачкообразным изменением кривизны срединной поверхности по линии сопряжений;

б) особый класс пространственных конструкций, выполненных из материалов, обладающих высокой прочностью при растяжении и практически неспособных к сопротивлению каким-нибудь другим видам напряженного состояния;

с) система, образованная из наклонных к горизонту плоских элементов - граней, верхние и нижние кромки которых соединены по шинным сторонам и работают совместно;

д) пролетная часть которых образована сетью несущих гибких нитей (вантов) с последующей укладкой на нее ограждающих элементов без обеспечения совместной работы их между собой и с опорным контуром

97. Согласно основным источникам получения информации, включая нормативные, методические, справочные и реферативные источники воздухоопорные конструкции – это

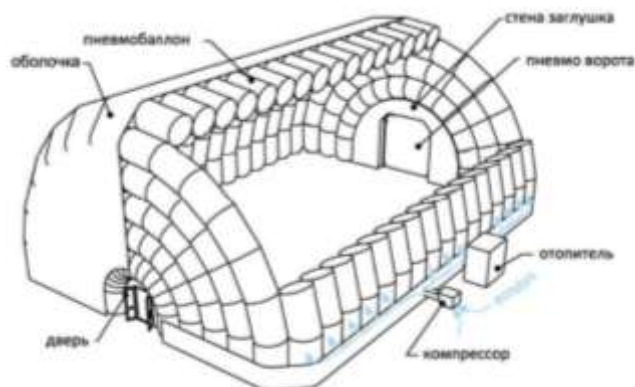
а) оболочки больших размеров, образующие целое здание;

б) тонкостенные конструкции, несущая способность которых обеспечивается, прежде всего, их геометрической формой: кругового очертания, параболического, стрельчатого, в виде коробовой кривой, цепной линии;

с) система, образованная из наклонных к горизонту плоских элементов - граней, верхние и нижние кромки которых соединены по шинным сторонам и работают совместно;

д) представленное не целиком здание, а конструктивные элементы - пневматические стойки, балки, рамы, панели.

98. На рисунке представлена:



- a) воздухоопорная конструкция;
- b) вантовая конструкция;
- c) воздуhonесомая конструкция;
- d) складчатая мягкая оболочка.

ПК-5 (знает):

99. Покрытия, согласно конструктивным требованиям работающие одновременно в двух или нескольких направлениях, называются:

- a) пространственными;
- b) плоскостными;
- c) рамами;
- d) структурами.

100. Согласно конструктивным требованиям жесткость, и прочность винтовых лестниц обеспечиваются:

- a) затухающим изгибающим моментом в сечении лестницы;
- b) растяжением опорного стержня;
- c) шириной пандуса.

101. Сложность удаления воды с кровли является недостатком

- a) оболочки отрицательной гауссовой кривизны;
- b) оболочки положительной Гауссовой кривизны;
- c) коноидальной оболочки;
- d) цилиндрической оболочки.

102. Причиной, определяющей шаг диафрагм жесткости согласно конструктивным требованиям, является:

- a) уменьшение пролета условного опорного ребра и соответственно уменьшение усилий в стержнях оболочки;
- b) увеличение пролета условного опорного ребра и соответственно уменьшение усилий в стержнях оболочки;
- c) уменьшение пролета условного опорного ребра и соответственно увеличение усилий в стержнях оболочки;
- d) увеличение пролета условного опорного ребра и соответственно увеличение усилий в стержнях оболочки.

103. Консольные свесы, образующиеся при постановке опор с некоторым отступом от контура покрытия согласно конструктивным требованиям, способствуют:

- a) снижению строительной высоты конструкции;
- b) изменению кривизны срединной поверхности по линии сопряжений;
- c) снижению величин изгибающих моментов в пролете;
- d) перераспределению усилий в стержнях.

104. Облегчение кровельного покрытия и подвесных потолков согласно конструктивным требованиям достигается:

- a) нерегулярной расстановкой опор;
- b) снижением строительной высоты конструкции;
- c) малым шагом решетки;
- d) частым расположением опорных точек в узлах.

105. Малоуклонные металлические фермы для промзданий согласно конструктивным

требованиям изготавливаются из профилей:

- a) трапецевидного сечения;
- b) широкополочных товаров;
- c) треугольного сечения;
- d) круглых труб;
- e) прокатных уголков.

106. Основным преимуществом ж/б каркасов промзданий являются:

- a) высокая долговечность;
- b) малая деформативность;
- c) большая масса;
- d) огнестойкость;
- e) легкая реконструкция.

107. Распор в сводах согласно конструктивным требованиям может восприниматься:

- a) фундаментами;
- b) контрфорсами;
- c) зытяжками;
- d) продольными стенами.

108. Распор в арках согласно конструктивным требованиям может восприниматься:

- a) зытяжками и фундаментом;
- b) полами и продольными стенами;
- c) продольными стенами;
- d) наклонными стойками.

109. Отношение высоты балки к пролету согласно конструктивным требованиям может колебаться в пределах:

- a) от $1/9$ до $1/20$.
- b) от $1/8$ до $1/25$.
- c) от $1/8$ до $1/20$.
- d) от $1/9$ до $1/25$.

110. Высота клееных балок согласно конструктивным требованиям составляет:

- a) $1/12$ – $1/15$ от пролета;
- b) $1/8$ – $1/12$ от пролета;
- c) $1/10$ – $1/12$ от пролета;
- d) $1/10$ – $1/16$ от пролета.

111. По очертанию верхнего и нижнего поясов клееные балки могут быть согласно конструктивным требованиям:

- a) с горизонтальными поясами;
- b) одно- или двухскатные;
- c) криволинейные;
- d) трехскатные;
- e) с вертикальными поясам.

112. Типовые пролеты ферм применяют при пролетах согласно конструктивным требованиям:

- a) 18,24,30,36 метров;

- b) 19,25,31,37 метров;
- c) 20,25,30,35 метров;
- d) 18,23,27,38 метров.

113. У железобетонных ферм согласно конструктивным требованиям отношение высоты фермы к длине пролета составляет:

- a) $1/6-1/11$;
- b) $1/6-1/10$;
- c) $1/7-1/9$;
- d) $1/6-1/9$.

114. Недостатком железобетонных ферм является:

- a) большая конструктивная высота;
- b) большой вес конструкции;
- c) сложность монтажа;
- d) малая длина перекрываемого пролета.

115. Максимальная длина запроектированных железобетонных ферм согласно конструктивным требованиям составляет:

- a) около 100 м при шаге 12 м;
- b) около 120 м при шаге 15 м;
- c) около 80 м при шаге 10 м;
- d) около 50 м при шаге 10 м.

116. Деревянные фермы согласно конструктивным требованиям рационально применять для пролетов:

- a) более 18 м;
- b) 10–18 м;
- c) 5–10 м;
- d) 6–15 м.

117. Недостатком железобетонных ферм согласно конструктивным требованиям является:

- a) большая конструктивная высота;
- b) не достаточная жесткость;
- c) большой изгибающий момент;
- d) чувствительность к неравномерной осадке.

118. Высота сечения ригелей решетчатых рам принимается согласно конструктивным требованиям в пределах:

- a) $1/10-1/25$ пролета;
- b) $1/25-1/30$ пролета;
- c) $1/20-1/25$ пролета;
- d) $1/20-1/30$ пролета.

119. Высота сечения ригелей рам сплошного сечения принимается согласно конструктивным требованиям в пределах:

- a) $1/25-1/30$ пролета;
- b) $1/15-1/30$ пролета;
- c) $1/25-1/40$ пролета;
- d) $1/20-1/30$ пролета.

120. Перекрываемые железобетонными рамами пролеты согласно конструктивным требованиям колеблются в широких пределах:

- a) от 12 до 120 м;
- b) от 12 до 130 м;
- c) от 12 до 140 м;
- d) от 12 до 150 м.

121. Для большепролетных рам согласно конструктивным требованиям используют:

- a) монолитные конструкции с напрягаемой арматурой;
- b) сборные конструкции с напрягаемой арматурой;
- c) сборно-монолитные конструкции с напрягаемой арматурой;
- d) сборные конструкции;

122. Арматуру располагают в зонах _____, определяемых эпюрами изгибающих моментов.

- a) сжатия;
- b) растяжения.

123. По конструкции деревянные рамы бывают (выберете лишнее):

- a) брусчатыми;
- b) дощатоклееными;
- c) клефанерными;
- d) гвоздевыми;
- e) клепанными.

124. Высота ригеля из гвоздевых рам принимается согласно конструктивным требованиям:

- a) $1/12$ пролета рамы;
- b) $1/11$ пролета рамы;
- c) $1/10$ пролета рамы;
- d) $1/15$ пролета рамы.

125. Высота ригеля у клееных рам принимается согласно конструктивным требованиям:

- a) $1/10$ пролета;
- b) $1/12$ пролета;
- c) $1/15$ пролета;
- d) $1/20$ пролета.

126. Во избежание провисания затяжки, установленной в арке, применяют согласно конструктивным требованиям:

- a) подвески;
- b) стойки;
- c) растяжки;
- d) растяжки.

127. Высота ригеля сплошного сечения арок применяется согласно конструктивным требованиям в пределах:

- a) $1/25$ – $1/50$ пролета;
- b) $1/50$ – $1/80$ пролета;
- c) $1/80$ – $1/100$ пролета;
- d) $1/20$ – $1/60$ пролета.

128. Высота ригеля решетчатого сечения арок применяется согласно конструктивным требованиям в пределах:

- a) $1/10$ – $1/50$ пролета;
- b) $1/30$ – $1/80$ пролета;
- c) $1/20$ – $1/90$ пролета;
- d) $1/30$ – $1/60$ пролета.

129. При параболическом очертании кривой отношение стрелы подъема к пролету у всех арок находится согласно конструктивным требованиям в пределах:

- a) $1/2$ – $1/6$;
- b) $1/2$ – $1/3$;
- c) $1/2$ – $1/5$;
- d) $1/2$ – $1/4$.

130. При круговом очертании кривой отношение стрелы подъема к пролету у всех арок находится согласно конструктивным требованиям в пределах:

- a) $1/3$ – $1/7$;
- b) $1/4$ – $1/8$;
- c) $1/5$ – $1/10$;
- d) $1/2$ – $1/8$.

131. Конструктивная высота сечения ригеля сплошных железобетонных арок составляет согласно конструктивным требованиям:

- a) $1/30$ – $1/40$ пролета;
- b) $1/30$ – $1/50$ пролета;
- c) $1/30$ – $1/60$ пролета;
- d) $1/30$ – $1/70$ пролета.

132. Конструктивная высота сечения ригеля решетчатых железобетонных арок составляет согласно конструктивным требованиям:

- a) $1/25$ – $1/40$ пролета;
- b) $1/25$ – $1/30$ пролета;
- c) $1/15$ – $1/30$ пролета;
- d) $1/25$ – $1/50$ пролета.

133. Отношение стрелы подъема к пролету у гвоздевых деревянных арок составляет согласно конструктивным требованиям:

- a) $1/15$ – $1/20$;
- b) $1/15$ – $1/30$;
- c) $1/15$ – $1/40$;
- d) $1/15$ – $1/50$.

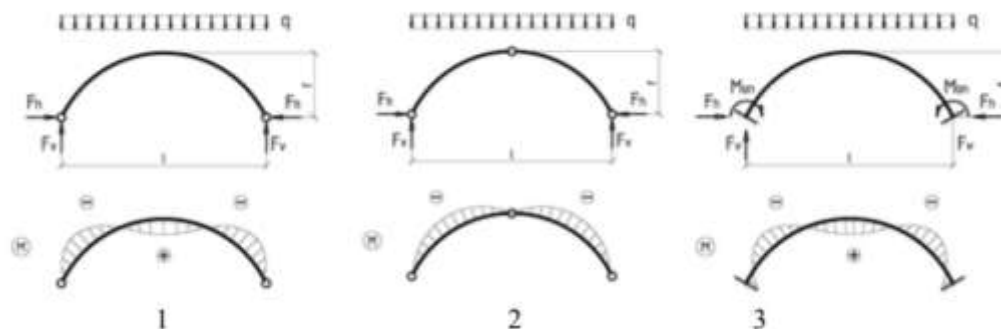
134. Отношение стрелы подъема к пролету у клееных деревянных арок составляет согласно конструктивным требованиям:

- a) $1/20$ – $1/30$;
- b) $1/20$ – $1/35$;
- c) $1/20$ – $1/40$;
- d) $1/20$ – $1/25$.

135. Типы арок по статической работе (установите соответствие):

- (1)1 [1] трехшарнирная арка;
- (2)2 [2] двухшарнирная арка;
- (3)3[3]бесшарнирная арка.

- (1)1- [1] трехшарнирная арка;
- (2)2- [2] двухшарнирная арка;
- (3)3 - [3]бесшарнирная арка.



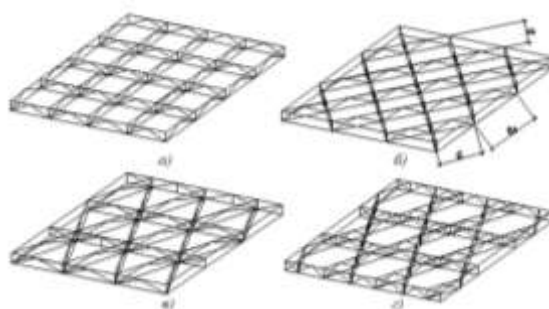
136. Жесткое скрепление между собой элементов перекрестных конструкций обеспечивает согласно конструктивным требованиям:

- a) статическую работу системы как пространственной плиты;
- b) статическую работу системы как оболочки положительной Гауссовой кривизны;
- c) статическую работу системы как простой балки.

137. Перекрестные балки двутаврового сечения, используемые в перекрестных конструкциях имеют h (где h – высота балки; L – перекрываемый пролет) согласно конструктивным требованиям:

- a) $h = 1/26L - 1/30L$;
- b) $h = 1/24L - 1/35L$;
- c) $h = 1/20L - 1/30L$;
- d) $h = 1/24L - 1/30L$.

138. Схемы перекрытий из вертикальных перекрестных ферм (установите соответствие):



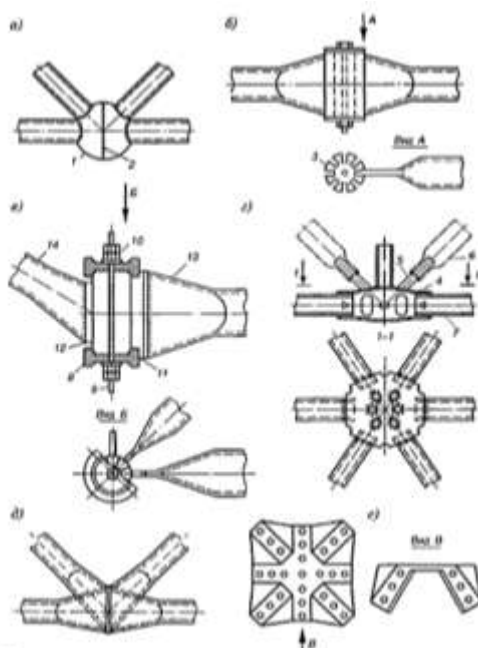
- (1)а [1] при расположении ферм в двух направлениях;
- (2)б [2] при расположении ферм в трех направлениях;
- (3)в [3] при расположении ферм в одном направлении;
- (4)г [4] при расположении ферм в четырех направлениях.

- (1)а - [1] при расположении ферм в двух направлениях;
- (2)б - [2] при расположении ферм в трех направлениях;

(3)в - [4] при расположении ферм в четырех направлениях.

(4)г - [3] при расположении ферм в одном направлении;

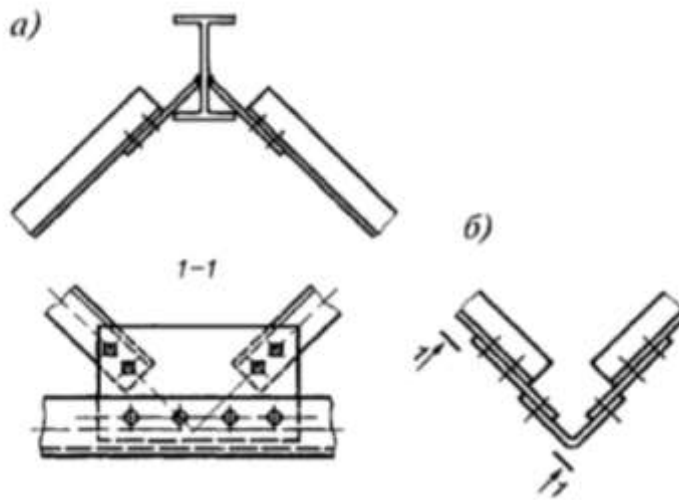
139. Узлы различных структурных систем (установите соответствие):



- (1) а [1] «Октаплатт»;
- (2) б [2] «Берлин»;
- (3) в [3] «Триодетик»;
- (4) г [4] узел ЦНИИСК;
- (5) д [5] «Дю Шато»;
- (6) е [6] «Юнистрэт».

- (1) а - [1] «Октаплатт»;
- (2) б - [3] «Триодетик»;
- (3) в - [2] «Берлин»;
- (4) г - [5] «Дю Шато»;
- (5) д - [4] узел ЦНИИСК;
- (6) е - [6] «Юнистрэт».

140. Крепление раскосов к узлам структуры типа «ЦНИИСК» (установите соответствие):

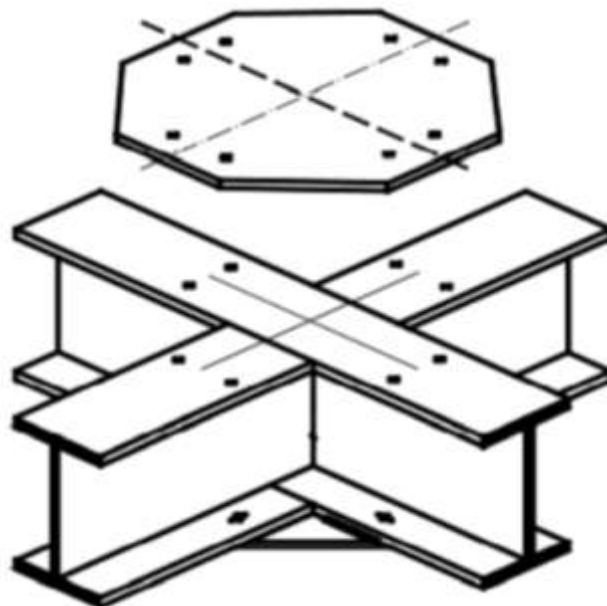


1)а [1] к нижнему поясу;
 (2)б [2] к верхнему поясу.

1)а- [2] к верхнему поясу.
 (2)б -[1] к нижнему поясу;

141.Что изображено на рисунке?

- а) Сопряжение неразрезных металлических балок с разрезными;
- б) Сопряжение неразрезных деревянных балок;
- с) Сопряжение неразрезных железобетонных балок с разрезными.

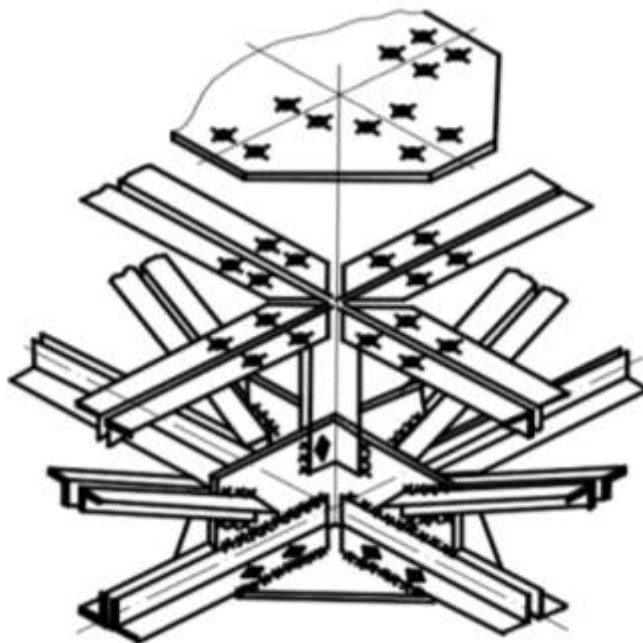


142.По сравнению с плоскостными конструкциями покрытия перекрестные конструкции имеют ряд преимуществ:

- а) примерно вдвое меньшую строительную высоту, поэтому они являются более экономичными по расходу металла;
- б) большую строительную высоту;
- с) значительную жесткость покрытия, что дает возможность крепить к нему подвесное оборудование;

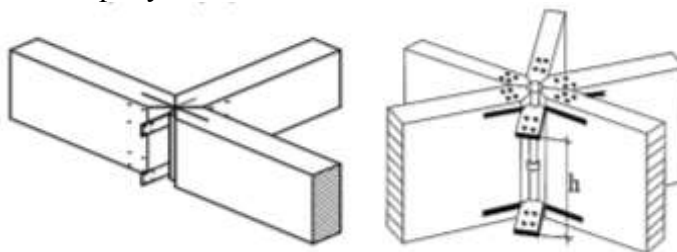
- d) малую степень надёжности покрытия от внезапного разрушения благодаря многосвязности системы.
- e) узкую область применения конструкции

143. Что изображено на рисунке?



- a) сопряжение перекрестных металлических балок;
- b) сопряжение перекрестных металлических ферм;
- c) сопряжение неразрезных металлических балок с разрезными.

144. Что изображено на рисунке?



- a) Сопряжение перекрестных металлических балок;
- b) Сопряжение перекрестных металлических ферм;
- c) Сопряжение неразрезных металлических балок с разрезными;
- d) Сопряжение перекрестных деревянных балок и ферм.

145. Перекрёстными железобетонными балками перекрывают пролёты длиной согласно конструктивным требованиям:

- a) до 40 м;
- b) до 30 м;
- c) до 20 м;
- d) до 50 м.

146. Перекрёстными железобетонными балками перекрывают пролёты длиной до 30 м с шагом согласно конструктивным требованиям:

- a) от 4 до 6 м;
- b) от 1 до 8 м;
- c) от 3 до 6 м;

d) от 3 до 9 м.

147. Перекрестные железобетонные фермы собирают согласно конструктивным требованиям:

- a) только из плоских ферм в которых размещена основная арматура;
- b) из плоских ферм или решётчатых пирамид, в которых размещена основная арматура;
- c) только из решётчатых пирамид, в которых размещена основная арматура.

148. Высота железобетонных ферм перекрестных конструкций составляет:

- a) $1/15-1/25L$ (где L – длина пролета);
- b) $1/15-1/20L$ (где L – длина пролета);
- c) $1/10-1/25L$ (где L – длина пролета).

149. Соединения элементов сборных перекрестных балок и ферм выполняют согласно конструктивным требованиям:

- a) формованием металлических закладных деталей с последующим замоноличиванием стыков;
- b) замоноличиванием металлических закладных деталей
- c) с помощью сварки металлических закладных деталей с; последующим замоноличиванием стыков.

150. При устройстве многоволновых покрытий предпочтительным является применение согласно конструктивным требованиям:

- a) арки;
- b) фермы;
- c) контурного бруса.

151. Система полуарок, расположенных в вертикальных плоскостях свойственна согласно конструктивным требованиям:

- a) ребристым куполам;
- b) железобетонным аркам;
- c) металлическим фермам;
- d) мягким оболочкам.

152. Главное напряженное состояние мембраны согласно конструктивным требованиям:

- a) сжатие;
- b) изгибная жесткость;
- c) сдвиг;
- d) растяжение.

153. К числу достоинств тонкостенных пространственных покрытий следует отнести:

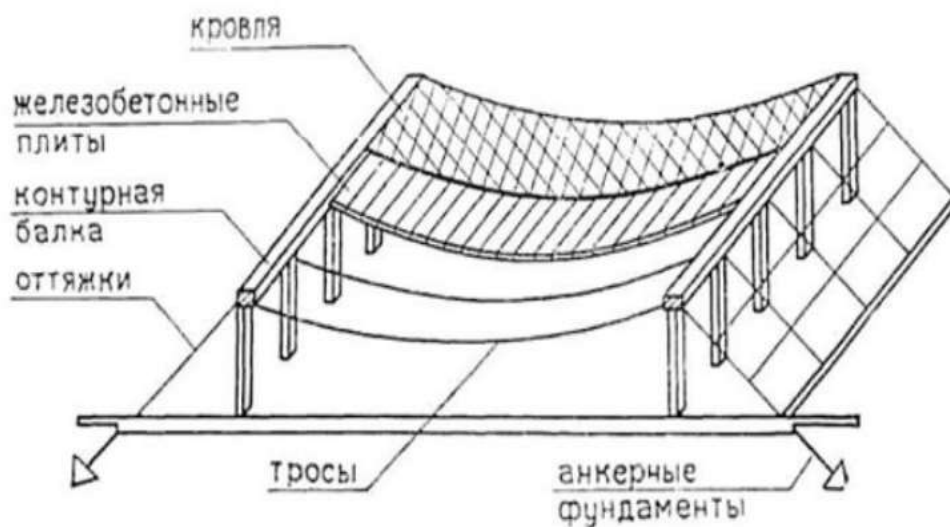
- a) простоту производства работ при монтаже;
- b) повышение уровня естественной освещенности;
- c) перекрытие значительных пролетов без промежуточных опор;
- d) высокая прочность покрытия.

154. Для восприятия опорных реакций грани и ребра пирамид, опирающихся на колонну, должны быть согласно конструктивным требованиям:

- a) усилены;
- b) ослаблены;

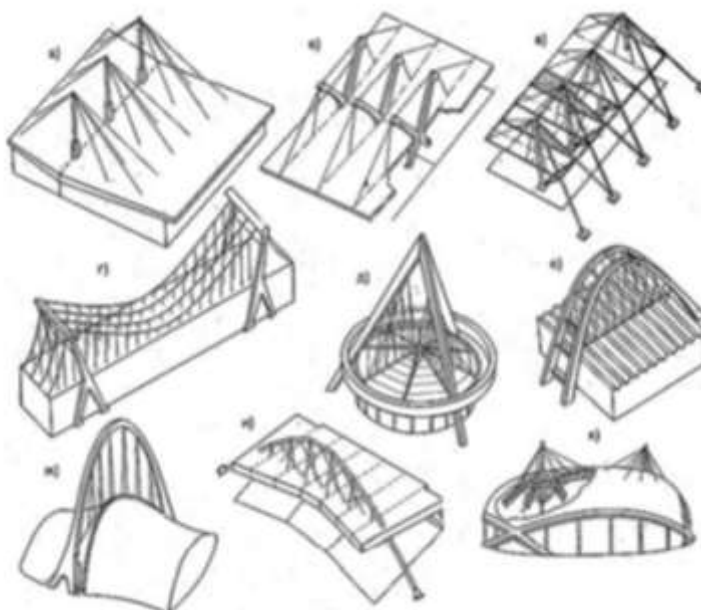
- с) облегчены;
- д) закреплены.

155. Такой тип покрытия называется:



- а) шедовое покрытие;
- б) вантовое покрытие;
- с) воздуонесомая конструкция;
- д) складчатое покрытие.

156. На рисунке изображены:



- а) висячие конструкции;
- б) армоцементные структурные покрытия;
- с) складчатые мягкие оболочки;
- д) шедовые покрытия.

157. Основной недостаток висячих систем согласно конструктивным требованиям –

- а) их деформативность при действии временных нагрузок;
- б) высокая стоимость относительно других конструкций большепролетных покрытий;

- c) высокая аэродинамическая устойчивость;
- d) возникающие высокие нагрузки на сжатие.

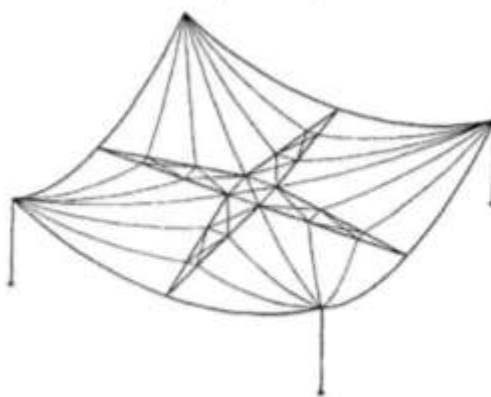
158. Вантовые конструкции покрытия, где работа пролетного строения на _____ обеспечивает максимальное использование несущей способности материала согласно конструктивным требованиям:

- a) растяжение;
- b) изгиб;
- c) сжатие;
- d) кручение.

159. Для чего проводятся меры по стабилизации несущих вант согласно конструктивным требованиям?

- a) для уменьшения массы покрытия, исключения изгибно-жестких элементов из системы;
- b) для устранения возможных перемещений при воздействии сосредоточенных нагрузок на покрытие;
- c) мероприятия по стабилизации приводят к удешевлению пролетного строения;
- d) для увеличения массы покрытия, введения изгибно-жестких элементов в систему или для ее предварительного напряжения.

160. Элементы изображенного типа покрытия согласно конструктивным требованиям работают на:



- a) растяжение;
- b) сжатие;
- c) изгиб;
- d) действие только временных нагрузок.

161. Принципиальной особенностью висячих систем согласно конструктивным требованиям, является:

- a) аэродинамическая неустойчивость;
- b) композиционное разнообразие;
- c) сложность конструкций;
- d) депланация.

162. Стабилизация вантовых систем на прямоугольных планах согласно конструктивным требованиям может осуществляться несколькими конструктивными приёмами:

- a) за счет увеличения массы покрытия; введения изгибно жестких элементов в систему;

за счет предварительного напряжения;

b) центральным вантовым элементом, применением жестких вант; созданием 2 х поясных систем;

c) пригрузом с помощью железобетонных плит покрытия, преднапряжением на жесткую скорлупу.

163. Материал наилучшим образом используется согласно конструктивным требованиям, если он:

a) работает на изгиб;

b) работает на сжатие/растяжение;

c) вызывает двузначные напряжения (нормальные и касательные); d) работает на кручение с изгибом.

164. Мягкие оболочки согласно конструктивным требованиям могут воспринимать внешние нагрузки только:

a) на сжатие;

b) при избыточном внешнем давлении воздуха;

c) в состоянии предварительного натяжения;

d) при избыточном внешнем давлении воздуха для воздухоопорных конструкций, а для воздухоносных при высоком давлении под оболочкой.

Типовой комплект заданий для расчетно-графической работы

Расчетно-графическая работа - средство проверки умений применять полученные знания по заранее определенной методике для решения задач или заданий по модулю или дисциплине в целом. Расчетно-графическая работа должна быть представлена в тетради со схемами в ручной графике или с использованием средств автоматизации и компьютерного моделирования. При выполнении расчетно-графической работы необходимо выполнить два задания. За каждым обучающимся закрепляется вариант индивидуального задания, относительно которого происходит выполнение расчетно-графической работы.

Задание на выполнение расчетно-графической работы

Задание 1: выполнить сбор нагрузок на расчетные конструкции (фундамент, балка, перекрытие).

УК-1 (знает):

1. На основе источников получения информации, включая нормативные, методические, справочные и реферативные источники, определить данные для выполнения теплоизоляционных расчетов по стене и по перекрытию.

УК-1 (умеет):

2. Оформить результаты работ по сбору, обработке и анализу данных в ручной графике или с использованием средств автоматизации и компьютерного моделирования.

ПК-5 (знает):

3. С учетом требований нормативных документов выполнить теплотехнический расчет;

4. Подобрать материалы, отвечающие необходимым конструктивным требованиям к различным средовым объектам.

ПК-5 (умеет):

5. Оформить проектную документацию.

Задание 2: выполнить расчет и конструирование фундамента/ балки, перекрытия.

ПК-5 (умеет):

1. Провести расчет конструкции, вычертить конструктивный элемент.

УК-1 (умеет):

2. Оформить результаты работ по сбору, обработке и анализу данных в ручной графике или с использованием средств автоматизации и компьютерного моделирования.

Варианты индивидуальных заданий

№ п/п	Конструкция	Этажность здания	Назначение помещения
1.	Фундамент	9	Жилое помещение
2.	Фундамент	9	Жилое помещение
3.	Фундамент	9	Жилое помещение
4.	Фундамент	9	Жилое помещение
5.	Перекрытие	-	Жилое помещение
6.	Перекрытие	-	Нежилое помещение
7.	Перекрытие	-	Нежилое помещение
8.	Балка	-	Нежилое помещение
9.	Балка	-	Нежилое помещение
10.	Балка	-	Нежилое помещение

**Задание на разработку контрольной работы
«Конструктивное решение высотного здания»/
«Конструктивное решение большепролетных зданий»
по дисциплине «Современные конструкции в архитектуре».**

Цель задания - приобретение навыков по конструированию объекта архитектуры: высотного здания/ большепролетного здания. Задание должно способствовать приобретению навыка подбора конструктивных решений в соответствии с особенностями объекта, и должно отвечать необходимым требованиям.

Основная задача – выбрать оптимальное конструктивное решение, которое отвечает предъявляемым требованиям рассматриваемого объекта. Также необходимо ознакомиться с заданием и рекомендованной литературой; изучить основные требования, и научиться на основании сравнительных характеристик осуществлять выбор наиболее подходящих конструкций и материалов.

Задание: выполнить контрольную работу «**Конструктивное решение высотного здания**»/ «**Конструктивное решение большепролетных зданий**», состоящую из серии заданий, оформленных на формате А3, с использованием средств архитектурной графики (ручной и компьютерной) и норм оформления архитектурно-строительных чертежей:

УК-1 (знает), УК-1 (умеет):

○ Задание 1: Подбор наиболее подходящих конструкций и материалов.

1. С помощью основных источников получения информации, включая нормативные, методические, справочные и реферативные источники выполняется сбор, обработка и анализ данных, в том числе с использованием средств автоматизации и компьютерного моделирования, по подбору наиболее подходящих конструкций и материалов – от 1-3 стр.

ПК-5 (знает):

○ Задание 2. Поиск архитектурного решения высотного здания/большепролетного здания.

2. С учетом требований нормативных документов по архитектурно-дизайнерскому проектированию и конструктивным требованиям к различным средовым объектам осуществить подбор архитектурного решения объекта. При выполнении задания автор по варианту определяется с выбором и назначением объекта и учитывает конструктивные требования для конструирования основных конструктивных элементов – от 1 до 3 стр.

ПК-5 (знает); ПК-5 (умеет):

○ Задание 3. Конструктивное решение высотного здания/большепролетного здания.

3. На основе согласованного архитектурного решения осуществляется процедура конструирования с учетом требований нормативных документов по архитектурно-дизайнерскому проектированию, к примеру: конструктивных требований к различным средовым объектам, определение степени капитальности, огнестойкости; санитарно-гигиеническим требованиям; экономическим характеристикам – от 1 до 10 стр.

4. Обучающимся производится оформление проектной конструктивной документации.

Основные данные и требования по выполнению контрольной работы «**Конструктивное решение высотного здания**»/ «**Конструктивное решение большепролетных зданий**» сведены в таблицу 1.

Таблица 1.

1.	Наименование контрольной работы	«Конструктивное решение высотного здания»/ «Конструктивное решение большепролетных зданий»
2.	Состав контрольной	- титульный лист

	работы	- Введение - Задание 1: <u>Подбор наиболее подходящих конструкций и материалов.</u> - Задание 2. <u>Поиск архитектурного решения высотного здания/ большепролетного здания.</u> - Задание 3. <u>Конструктивное решение высотного здания/ большепролетного здания.</u> - Заключение.
3.	Основные требования к оформлению Контрольной работы №1	- Требование к оформлению заданий: объем 20-25 стр., формат страниц – А4 (210x297 мм), ориентация книжная, поля: справа – 3 см, слева – 1,5 см, сверху и снизу – 2 см, шрифт – Times New Roman, 12 кегль, абзацный отступ – 1,25, межстрочный интервал – одинарный, выравнивание по ширине по всему тексту, название заданий пишется прописными буквами (первая заглавная) без точки в конце, располагаются по середине строки (выравнивание по центру), иллюстрации (схемы, рисунки и т.д.) располагаются после текста, в котором они впервые упоминаются. Иллюстрации должны иметь номер, который состоит из номера задания и порядкового номера иллюстрации, и названия (например: Рисунок 2.1. Состав ограждающей конструкции), шрифт - Times New Roman, 11 кегль, курсив, выравнивание по середине, таблицы – шрифт - Times New Roman, 11 кегль, выравнивание по середине.
4.	Нормативные документы	ГОСТ 21.501-2018 «Правила выполнения рабочей документации архитектурных и конструктивных решений»; ГОСТ Р 21.1101-2013 «Основные требования к проектной и рабочей» ГОСТ 2.304-81 «Шрифты чертежные»

Варианты индивидуальных заданий по выполнению контрольной работы «Конструктивное решение высотного здания»/ «Конструктивное решение большепролетных зданий» определяются по последнему номеру зачетной книжке и закрепляются преподавателем, и сведены в таблицу 2.

Таблица 2.

Варианты индивидуальных заданий

№ Вариант	Объект	Назначение объекта
0	Высотное здание	Офисные учреждения
1	Большепролетное здание	Спортивное учреждение
2	Высотное здание	Административные учреждения
3	Большепролетное здание	Офисные учреждения
4	Высотное здание	Гостиница
5	Большепролетное здание	Зрелищные учреждения
6	Высотное здание	Офисные учреждения и гостиница
7	Большепролетное здание	Выставочные пространства
8	Высотное здание	Производственного назначения
9	Большепролетное здание	Транспортно-логистический терминал