

Министерство образования и науки Астраханской области
Государственное бюджетное образовательное учреждение
Астраханской области высшего образования
«Астраханский государственный архитектурно-строительный уни-
верситет»
(ГБОУ АО ВО «АГАСУ»)



РАБОЧАЯ ПРОГРАММА ДИСЦИПЛИНЫ

Наименование дисциплины

Реконструкция сооружения систем водоснабжения и водоотведения

(указывается наименование в соответствии с учебным планом)

По направлению подготовки

20.04.02 «Природообустройство и водопользование»

(указывается наименование направления подготовки в соответствии с ФГОС ВО)

Направленность (профиль)

«Водоснабжение, водоотведение, рациональное использование и охрана водных ресурсов»

(указывается наименование профиля в соответствии с ОПОП)

Кафедра

«Пожарная безопасность и водопользование»

Квалификация выпускника *магистр*

Астрахань - 2024

Разработчики:

Доцент, к.т.н., доцент
(занимаемая должность,
учёная степень и учёное звание)



(подпись)

/ Г.Б. Абуова /
И. О. Ф.

ст.преподаватель
(занимаемая должность,
учёная степень и учёное звание)



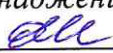
(подпись)

/ А.Э. Харламова /
И. О. Ф.

Рабочая программа рассмотрена и утверждена на заседании кафедры «Пожарная безопасность и водопользование» протокол № 9 от 18.04.2024г.

Заведующий кафедрой  / О.М. Шиккульская /
(подпись) И. О. Ф.


Согласовано:

Председатель МКН «Природообустройство и водопользование»
направленность (профиль) «Водоснабжение, водоотведение, рациональное использование
и охрана водных ресурсов»  / О.М. Шиккульская /
(подпись) И. О. Ф

Начальник УМУ  / О.Н. Беспалова /
(подпись) И. О. Ф

Специалист УМУ  / Г.В. Кузнецова /
(подпись) И. О. Ф

Начальник УИТ  / П.Н. Гедза /
(подпись) И. О. Ф

Заведующая научной библиотекой  / Л.С. Гаврилова /
(подпись) И. О. Ф

Содержание:

	Стр.
1. Цель освоения дисциплины	4
2. Перечень планируемых результатов обучения по дисциплине, соотнесенных с планируемыми результатами освоения образовательной программы	4
3. Место дисциплины в структуре ОПОП магистратуры	6
4. Объем дисциплины в зачетных единицах с указанием количества академических часов, выделенных на контактную работу обучающихся с преподавателем (по типам учебных занятий) и на самостоятельную работу обучающихся	7
5. Содержание дисциплины, структурированное по разделам с указанием отведенного на них количества академических часов и типов учебных занятий	8
5.1. Разделы дисциплины и трудоемкость по типам учебных занятий и работы обучающихся (в академических часах)	8
5.1.1. Очная форма обучения	8
5.1.2. Заочная форма обучения	8
5.1.3. Очно-заочная форма обучения	8
5.2. Содержание дисциплины, структурированное по разделам	12
5.2.1. Содержание лекционных занятий	12
5.2.2. Содержание лабораторных занятий	12
5.2.3. Содержание практических занятий	13
5.2.4. Перечень учебно-методического обеспечения для самостоятельной работы обучающихся по дисциплине	14
5.2.5. Темы контрольных работ	15
5.2.6. Темы курсовых проектов/курсовых работ	15
6. Методические указания для обучающихся по освоению дисциплины	15
7. Образовательные технологии	16
8. Учебно-методическое и информационное обеспечение дисциплины	17
8.1. Перечень основной и дополнительной учебной литературы, необходимой для освоения дисциплины	17
8.2. Перечень необходимого лицензионного и свободно распространяемого программного обеспечения, в том числе отечественного производства, используемого при осуществлении образовательного процесса по дисциплине	17
8.3. Перечень современных профессиональных баз данных и информационных справочных систем, доступных обучающимся при освоении дисциплины	18
9. Описание материально-технической базы, необходимой для осуществления образовательного процесса по дисциплине	18
10. Особенности организации обучения по дисциплине для инвалидов и лиц с ограниченными возможностями здоровья	18

1. Цель освоения дисциплины

Целью освоения дисциплины «Реконструкция сооружения систем водоснабжения и водоотведения» является углубление уровня освоения компетенций обучающихся в соответствии с требованиями Федерального государственного образовательного стандарта высшего образования по направлению подготовки 20.04.02 «Природообустройство и водопользование».

2. Перечень планируемых результатов обучения по дисциплине, соотнесенных с планируемыми результатами освоения образовательной программы

В результате освоения дисциплины обучающийся должен овладеть следующими компетенциями:

ПК- 4 - Способен к подготовке проектной документации, соблюдать процесс строительства с учетом требований проектной документации и подготовленной на её основе рабочей документации в области водоснабжения и водоотведения.

ПК- 6 - Способен к руководству технологическими процессами производства работ в области водоснабжения и водоотведения.

В результате освоения дисциплины обучающийся должен овладеть следующими результатами обучения по дисциплине:

Знать:

- нормативно-техническую документацию для выполнения проектной документации и для соблюдения требований при строительстве объектов водоснабжения и водоотведения (ПК-4);
- технологические процессы в области водоснабжения и водоотведения при проектировании и строительстве объектов (ПК-6).

Уметь:

- применять нормативно-техническую документацию при выполнении проектной документации и контроле при строительстве инженерных систем и сооружений в области водоснабжения и водоотведения (ПК-4);
- применять знания по технологическим процессам в области водоснабжения и водоотведения при проектировании и строительстве объектов (ПК-6).

Владеть:

- способностью к подготовке проектной документации, соблюдать процесс строительства с учетом требований проектной документации и подготовленной на её основе рабочей документации в области водоснабжения и водоотведения (ПК-4);
- способностью к руководству процессами производства работ в области водоснабжения и водоотведения (ПК-6).

3. Место дисциплины в структуре ОПОП магистратуры

Дисциплина Б1.В.ДВ.05.02 «Реконструкция сооружения систем водоснабжения и водоотведения» реализуется в рамках Блока 1 «Дисциплины (модули)», часть, формируемая участниками образовательных отношений (дисциплины по выбору).

Дисциплина базируется на знаниях, полученных в рамках изучения следующей дисциплины «Проектирование насосных станций водоснабжения и водоотведения».

4. Объем дисциплины в зачетных единицах с указанием количества академических часов, выделенных на контактную работу обучающихся с преподавателем (по типам занятий) и на самостоятельную работу обучающихся

Форма обучения	Очная	Заочная
1	2	3
Трудоемкость в зачетных единицах:	2 семестр – 3 з.е.; всего - 3 з.е.	3 семестр – 1 з.е.; 4 семестр – 2 з.е.; всего – 3 з.е.
Лекции (Л)	2 семестр – 26 часов; всего - 26 часов	3 семестр – 2 часа; 4 семестр – 6 часа; всего - 8 часов
Лабораторные занятия (ЛЗ)	<i>учебным планом не предусмотрены;</i>	<i>учебным планом не предусмотрены;</i>
Практические занятия (ПЗ)	2 семестр – 26 часов; всего - 26 часов.	3 семестр – 4 часа; 4 семестр – 8 часов; всего - 12 часов
Самостоятельная работа (СР)	2 семестр – 56 часов; всего – 56 часов.	1 семестр – 30 часов; 2 семестр – 58 часов; всего - 88 часов
Форма текущего контроля:		
Контрольная работа	<i>учебным планом не предусмотрены</i>	4 семестр
Форма промежуточной аттестации:		
Экзамены	2 семестр	4 семестр
Зачет	<i>учебным планом не предусмотрены</i>	<i>учебным планом не предусмотрены</i>
Зачет с оценкой	<i>учебным планом не предусмотрены</i>	<i>учебным планом не предусмотрены</i>
Курсовая работа	<i>учебным планом не предусмотрены</i>	<i>учебным планом не предусмотрены</i>
Курсовой проект	<i>учебным планом не предусмотрены</i>	<i>учебным планом не предусмотрены</i>

5. Содержание дисциплины, структурированное по разделам с указанием отведенного на них количества академических часов и типов учебных занятий

5.1. Разделы дисциплины и трудоемкость по типам учебных занятий и работы обучающихся (в академических часах)

5.1.1. Очная форма обучения

№ п/п	Раздел дисциплины (по семестрам)	Всего часов на раздел	Семестр	Распределение трудоемкости раздела (в часах) по типам учебных занятий и работы обучающихся				Форма текущего контроля и промежуточной аттестации
				контактная			СР	
				Л	ЛЗ	ПЗ		
1	2	3	4	5	6	7	8	9
1	Раздел 1. Реконструкция сооружений систем водоснабжения и водоотведения	108	2	26	-	26	56	Экзамен
Итого:		108		26	-	26	56	

5.1.2. Заочная форма обучения

№ п/п	Раздел дисциплины (по семестрам)	Всего часов на раздел	Семестр	Распределение трудоемкости раздела (в часах) по типам учебных занятий и работы обучающихся				Форма текущего контроля и промежуточной аттестации
				контактная			СР	
				Л	ЛЗ	ПЗ		
1	2	3	4	5	6	7	8	9
1	Раздел 1. Реконструкция сооружений систем водоснабжения и водоотведения	36	3	2	-	4	30	Экзамен, контрольная работа
		72	4	6	-	8	58	
Итого:		108		8	-	12	88	

5.1.3. Очно-заочная форма обучения

ОПОП не предусмотрены.

5.2. Содержание дисциплины, структурированное по разделам

5.2.1. Содержание лекционных занятий

№	Наименование раздела дисциплины	Содержание
1	2	3
1	Раздел 1. Реконструкция сооружений систем водоснабжения и водоотведения	Современное состояние зданий и сооружений системы водоснабжения. Реконструкция водопроводных сетей, водозаборных сооружений. Определение необходимой эффективности работы очистных сооружений в связи с изменением качества поступающей воды из источника, расхода, требования к воде. Выбор технологической схемы для реконструируемых сооружений, организация работ при реконструкции сооружения. Реконструкция сооружений водоподготовки. Реконструкция канализационных сетей, насосных станций перекачки. Реконструкция сооружений механической и биологической очистки сточных вод. Методы управления процессами проектирования и строительства, соблюдения требований экологической безопасности, управление рисками при реконструкции сооружений водоснабжения и водоотведения. <i>Организация и координация работы проектного подразделения, подготовка проектной документации, контроля сроков и качества разработки проектных решений при реконструкции сооружений на основе рабочей документации в области водоснабжения и водоотведения. Руководство технологическими процессами производства работ при реконструкции сооружений в области водоснабжения и водоотведения</i>

5.2.2. Содержание лабораторных занятий

Учебным планом не предусмотрены.

5.2.3. Содержание практических занятий

№	Наименование раздела дисциплины	Содержание
1	2	3
1	Раздел 1. Реконструкция сооружений систем водоснабжения и водоотведения	Входное тестирование по дисциплине. Использование <i>методов управления процессами проектирования и строительства объектов водоснабжения и водоотведения, руководство технологическими процессами производства работ при реконструкции водопроводных сетей, водозаборных сооружений, водопроводных очистных сооружений. Организация и координация работы по реконструкции сооружений водоснабжения и водоотведения, контроля сроков и качества разработки проектных решений.</i>

5.2.4. Перечень учебно-методического обеспечения для самостоятельной работы обучающихся по дисциплине

Очная форма обучения

№	Наименование раздела дисциплины	Содержание	Учебно-методическое обеспечение
1	2	3	4
1	Раздел 1. Реконструкция со-	Подготовка к практическим заня-	[1-8].

	оружения систем водоснабжения и водоотведения	тиям Подготовка к опросу (устному) Подготовка к итоговому тестированию Подготовка к экзамену	
--	---	---	--

Заочная форма обучения

№	Наименование раздела дисциплины	Содержание	Учебно-методическое обеспечение
1	2	3	4
1.	Раздел 1. Реконструкция сооружений систем водоснабжения и водоотведения	Подготовка к практическим занятиям Подготовка к опросу (устному) Подготовка к контрольной работе Подготовка к итоговому тестированию Подготовка к экзамену	[1-8].

5.2.5. Темы контрольных работ

Реконструкция сооружений водоподготовки.

Реконструкция канализационных очистных сооружений.

Реконструкция наружных водопроводных и канализационных сетей.

5.2.6. Темы курсовых проектов/ курсовых работ

Учебным планом не предусмотрены.

6. Методические указания для обучающихся по освоению дисциплины

Организация деятельности студента
<p><u>Лекция</u></p> <p>В ходе лекционных занятий необходимо вести конспектирование учебного материала, обращать внимание на категории, формулировки, раскрывающие содержание тех или иных явлений и процессов, научные выводы и практические рекомендации. Необходимо задавать преподавателю уточняющие вопросы с целью уяснения теоретических положений, разрешения спорных ситуаций. Целесообразно дорабатывать свой конспект лекции, делая в нем соответствующие записи из литературы, рекомендованной преподавателем и предусмотренной учебной программой.</p>
<p><u>Практическое занятие</u></p> <p>Проработка рабочей программы. Уделить особое внимание целям и задачам, структуре и содержанию дисциплины. Конспектирование источников. Работа с конспектом лекций, подготовка ответов к опросу (устному), просмотр рекомендуемой литературы, выполнение творческого задания.</p>
<p><u>Самостоятельная работа</u></p> <p>Самостоятельная работа студента над усвоением учебного материала по учебной дисциплине может выполняться в помещениях для самостоятельной работы, а также в домашних условиях. Содержание самостоятельной работы студента определяется учебной программой дисциплины, методическими материалами, заданиями и указаниями преподавателя.</p> <p>Самостоятельная работа в аудиторное время может включать:</p> <ul style="list-style-type: none"> – конспектирование (составление тезисов) лекций; – работу со справочной и методической литературой; – работу с нормативными правовыми актами; – участие в итоговом тестировании и др. <p>Самостоятельная работа во внеаудиторное время может состоять из:</p> <ul style="list-style-type: none"> – повторение лекционного материала; – подготовки к практическим занятиям, подбор материала по проблемным темам изучаемого раздела дисциплины в виде творческого задания;

- изучения учебной и научной литературы;
- подготовки к итоговому тестированию и т.д.;
- подготовки к опросу (устному);
- проведение самоконтроля путем ответов на вопросы текущего контроля знаний, решения представленных в учебно-методических материалах тестов.

Контрольная работа

Теоретическая и практическая части контрольной работы выполняются по установленным темам (вариантам) с использованием практических материалов, полученных на практических занятиях и при прохождении практики. К каждой теме контрольной работы рекомендуется примерный перечень основных вопросов, список необходимой литературы. Необходимо изучить литературу, рекомендуемую для выполнения контрольной работы. Чтобы полнее раскрыть тему, следует использовать дополнительные источники и материалы. Инструкция по выполнению контрольной работы находится в методических материалах по дисциплине.

Подготовка к экзамену

Подготовка студентов к экзамену включает три стадии:

- самостоятельная работа в течение семестра;
- непосредственная подготовка в дни, предшествующие экзамену;
- подготовка к ответу на вопросы, содержащиеся в билете

7. Образовательные технологии

Перечень образовательных технологий, используемых при изучении дисциплины «Реконструкция сооружения систем водоснабжения и водоотведения».

Традиционные образовательные технологии

Дисциплина «Реконструкция сооружения систем водоснабжения и водоотведения», проводится с использованием традиционных образовательных технологий ориентирующиеся на организацию образовательного процесса, предполагающую прямую трансляцию знаний от преподавателя к студенту (преимущественно на основе объяснительно-иллюстративных методов обучения), учебная деятельность студента носит в таких условиях, как правило, репродуктивный характер. Формы учебных занятий с использованием традиционных технологий:

Лекция – последовательное изложение материала в дисциплинарной логике, осуществляемое преимущественно вербальными средствами (монолог преподавателя).

Практическое занятие – занятие, посвященное освоению конкретных умений и навыков по предложенному алгоритму.

Интерактивные технологии

По дисциплине «Реконструкция сооружения систем водоснабжения и водоотведения» лекционные занятия проводятся с использованием следующих интерактивных технологий:

Лекция-визуализация - представляет собой визуальную форму подачи лекционного материала средствами ТСО или аудиовидеотехники (видео-лекция). Чтение такой лекции сводится к развернутому или краткому комментированию просматриваемых визуальных материалов (в виде схем, таблиц, графов, графиков, моделей). Лекция-визуализация помогает студентам преобразовывать лекционный материал в визуальную форму, что способствует формированию у них профессионального мышления за счет систематизации и выделения наиболее значимых, существенных элементов.

По дисциплине «Реконструкция сооружения систем водоснабжения и водоотведения» практические занятия проводятся с использованием следующих интерактивных технологий:

Работа в малых группах – это одна из самых популярных стратегий, так как она дает всем обучающимся (в том числе и стеснительным) возможность участвовать в работе, практиковать навыки сотрудничества, межличностного общения (в частности, умение активно слушать, вырабатывать общее мнение, разрешать возникающие разногласия). Все это часто бывает невозможно в большом коллективе.

8. Учебно-методическое и информационное обеспечение дисциплины

8.1. Перечень основной и дополнительной учебной литературы, необходимой для освоения дисциплины

а) основная учебная литература:

1. Кормашова Е.Р. Проектирование систем водоснабжения и водоотведения зданий [Электронный ресурс] : учебное пособие / Е.Р. Кормашова. — Электрон. текстовые данные. — Иваново: Ивановский государственный архитектурно-строительный университет, ЭБС АСВ, 2005. — 142 с. — 2227-8397. — Режим доступа: <http://www.iprbookshop.ru/17750.html>

2. Маилян Л.Р. Справочник современного проектировщика. Ростов: Феникс, 2011. - 544 стр. https://biblioclub.ru/index.php?page=book_red&id=271604&sr=1

3. Документация в строительстве: учебно-справочное пособие. Учебная литература для ВУЗов. Ростов: Феникс, 2011. - 304 стр. https://biblioclub.ru/index.php?page=book_red&id=271549&sr=1

б) дополнительная учебная литература:

3. Орлов, В. А. Бестраншейные технологии : учебник / В. А. Орлов, И. С. Хантаев, Е. В. Орлов. – Москва : Издательство Ассоциации строительных вузов (АСВ), 2011. – 224 с. : ил., табл. – Режим доступа: по подписке. – URL: <https://biblioclub.ru/index.php?page=book&id=273696> – Библиогр. в кн. – ISBN 978-5-93093-815-9. – Текст : электронный.

4. Алексеев, Е. В. Моделирование систем водоснабжения и водоотведения : учебное пособие / Е. В. Алексеев, В. Б. Викулина, П. Д. Викулин. — Москва : Московский государственный строительный университет, ЭБС АСВ, 2015. — 128 с. — ISBN 978-5-7264-1058-6. — Текст : электронный // Электронно-библиотечная система IPR BOOKS : [сайт]. — URL: <http://www.iprbookshop.ru/40194.html> — Режим доступа: для авторизир. пользователей

5. Вильсон, Е. В. Малоотходные технологии в системах водоснабжения и водоотведения : учебное пособие / Е. В. Вильсон. — Ростов-на-Дону : Донской государственный технический университет, 2020. — 250 с. — ISBN 978-5-7890-1785-2. — Текст : электронный // Цифровой образовательный ресурс IPR SMART : [сайт]. — URL: <https://www.iprbookshop.ru/117712.html> — Режим доступа: для авторизир. пользователей

6. Корзун, Н. Л. Современные методы исследования очистки сточных вод : учебное пособие для лекционных и лабораторных занятий магистрантов специальности 270800 «Строительство», магистерской программы «Инновационные технологии водоотведения, очистки сточных вод, обработки и утилизации осадков (ВВм) / Н. Л. Корзун, И. Б. Кузнецов. — Саратов : Вузовское образование, 2014. — 166 с. — Текст : электронный // Цифровой образовательный ресурс IPR SMART : [сайт]. — URL: <https://www.iprbookshop.ru/20415.html> — Режим доступа: для авторизир. пользователей

в) перечень учебно-методического обеспечения:

7. Абуова Г.Б. Методические указания по выполнению контрольных работ по дисциплине «Реконструкция сооружений водоснабжения и водоотведения». АГАСУ. 2021. 20 с. <http://moodle.aucu.ru>

г) периодические издания

8. Научно-технический журнал «Инженерно-строительный вестник Прикаспия» (ISSN 2312-3702)

д) перечень онлайн курсов:

9. Водоснабжение и канализация https://www.youtube.com/channel/UCTvfOO6kZiZt_xC-o3xgDXw

8.2. Перечень необходимого лицензионного и свободно распространяемого программного обеспечения, в том числе отечественного производства, используемого при осуществлении образовательного процесса по дисциплине

- 7-Zip;
- Adobe Acrobat Reader DC;
- Apache Open Office;

- VLC media player;
- Kaspersky Endpoint Security
- Yandex browser
- КОМПАС-3D V20

8.3. Перечень современных профессиональных баз данных и информационных справочных систем, доступных обучающимся при освоении дисциплины

1. Электронная информационно-образовательная среда Университета (<http://moodle.aucu.ru>).
2. Электронно-библиотечная система «Университетская библиотека» (<https://biblioclub.ru/>).
3. Электронно-библиотечная система «IPRbooks» (<http://www.iprbookshop.ru>).
4. Научная электронная библиотека (<http://www.elibrary.ru/>).
5. Консультант+ (<http://www.consultant-urist.ru/>).
6. Федеральный институт промышленной собственности (<http://www.fips.ru/>)

9. Описание материально-технической базы, необходимой для осуществления образовательного процесса по дисциплине

№ п/п	Наименование специальных помещений и помещений для самостоятельной работы	Оснащенность специальных помещений и помещений для самостоятельной работы
1	Учебные аудитории для проведения учебных занятий: 414006, г.Астрахань, пер. Шахтерский / ул. Л.Толстого/ул. Сеченова 2/29/2, № 301,102 «б»	<p align="center">№301</p> Комплект учебной мебели. Переносной мультимедийный комплект. Доступ к информационно-телекоммуникационной сети «Интернет»
		<p align="center">№102 «б»</p> Комплект учебной мебели. Переносной мультимедийный комплект. Доступ к информационно-телекоммуникационной сети «Интернет»
2	Помещение для самостоятельной работы: 414056, г. Астрахань, ул. Татищева, 22а, № 201, 203. 414056, г. Астрахань, ул. Татищева, 18а, библиотека, читальный зал.	<p align="center">№201</p> Комплект учебной мебели Компьютеры -8 шт. Доступ к информационно-телекоммуникационной сети «Интернет»
		<p align="center">№203</p> Комплект учебной мебели Компьютеры -8 шт. Доступ к информационно-телекоммуникационной сети «Интернет»
		<p align="center">библиотека, читальный зал</p> Комплект учебной мебели Компьютеры -4 шт. Доступ к информационно-телекоммуникационной сети «Интернет»

10. Особенности организации обучения по дисциплине «Реконструкция сооружения систем водоснабжения и водоотведения» для инвалидов и лиц с ограниченными возможностями здоровья

Для обучающихся из числа инвалидов и лиц с ограниченными возможностями здоровья на основании письменного заявления дисциплина «Реконструкция сооружения систем водоснабжения и водоотведения» реализуется с учетом особенностей психофизического развития, индивидуальных возможностей и состояния здоровья (далее – индивидуальных особенностей).

РЕЦЕНЗИЯ

на рабочую программу, оценочные и методические материалы по дисциплине
«Реконструкция сооружения систем водоснабжения и водоотведения»

ОПОП ВО по направлению подготовки
20.04.02 «Природообустройство и водопользование»,
направленность (профиль) *«Водоснабжение, водоотведение, рациональное использование и
охрана водных ресурсов»*
по программе *магистратуры*

Ириной Вячеславовной Лукичевой (далее по тексту рецензент), проведена рецензия рабочей программы, оценочных и методических материалов по дисциплине *«Реконструкция сооружения систем водоснабжения и водоотведения»* ОПОП ВО по направлению подготовки *20.04.02 «Природообустройство и водопользование»*, по программе *магистратуры*, разработанной в ГБОУ АО ВО "Астраханский государственный архитектурно-строительный университет", на кафедре *«Пожарная безопасность и водопользование»* (разработчики – *доцент, к.т.н. Г.Б. Абуова, старший преподаватель, А.Э. Харламова*).

Рассмотрев представленные на рецензию материалы, рецензент пришел к следующим выводам:

Предъявленная рабочая программа учебной дисциплины *«Реконструкция сооружения систем водоснабжения и водоотведения»* (далее по тексту Программа) соответствует требованиям ФГОС ВО по направлению подготовки *20.04.02 «Природообустройство и водопользование»*, утвержденного приказом Министерства образования и науки Российской Федерации от *26 мая 2020 г., № 686* и зарегистрированного в Минюсте России *06 июля 2020 г., №58850*

Представленная в Программе актуальность учебной дисциплины в рамках реализации ОПОП ВО не подлежит сомнению – дисциплина относится к Блоку 1 «Дисциплины (модули)», часть, формируемая участниками образовательных отношений (дисциплины по выбору).

Представленные в Программе цели учебной дисциплины соответствуют требованиям ФГОС ВО направления подготовки *20.04.02 «Природообустройство и водопользование»*, направленность (профиль) *«Водоснабжение, водоотведение, рациональное использование и охрана водных ресурсов»*.

В соответствии с Программой за дисциплиной *«Реконструкция сооружения систем водоснабжения и водоотведения»* закреплены *2 компетенции*, которые реализуются в объявленных требованиях.

Предложенные в программе индикаторы компетенций в категориях знать, уметь, владеть отражают специфику и содержание дисциплины, а представленные в ОММ показатели и критерии оценивания компетенций по дисциплине на различных этапах их формирования, а также шкалы оценивания позволяют определить степень достижения заявленных результатов, т.е. уровень усвоения обучающимися, соответствующих компетенций в рамках данной дисциплины.

Учебная дисциплина *«Реконструкция сооружения систем водоснабжения и водоотведения»* взаимосвязана с другими дисциплинами ОПОП ВО по направлению подготовки *20.04.02 «Природообустройство и водопользование»*, направленность (профиль) *«Водоснабжение, водоотведение, рациональное использование и охрана водных ресурсов»*, и возможность дублирования в содержании не выявлена.

Представленная Программа предполагает использование современных образовательных технологий при реализации различных видов учебной работы. Формы образовательных технологий соответствуют специфике дисциплины.

Представленные и описанные в Программе формы текущей оценки знаний соответствуют специфике дисциплины и требованиям к выпускникам.

Промежуточная аттестация знаний *магистра*, предусмотренная Программой, осуществляется в форме *экзамена*. Формы оценки знаний, представленные в Рабочей программе, соответствуют специфике дисциплины и требованиям к выпускникам.

Учебно-методическое обеспечение дисциплины представлено основной, дополнительной литературой, интернет-ресурсами и соответствует требованиям ФГОС ВО направления подготовки **20.04.02 «Природообустройство и водопользование»**, направленность (профиль) **«Водоснабжение, водоотведение, рациональное использование и охрана водных ресурсов»**.

Материально-техническое обеспечение соответствует требованиям ФГОС ВО направления подготовки **20.04.02 «Природообустройство и водопользование»** и специфике дисциплины **«Проектирование водохозяйственных систем»** и обеспечивает использование современных образовательных, в том числе интерактивных методов обучения.

Представленные на рецензию оценочные и методические материалы направления подготовки **20.04.02 «Природообустройство и водопользование»**, разработаны в соответствии с нормативными документами, представленными в Программе. Оценочные и методические материалы по дисциплине **«Реконструкция сооружения систем водоснабжения и водоотведения»** предназначены для текущего контроля и промежуточной аттестации и представляют собой совокупность разработанных кафедрой **«Пожарная безопасность и водопользование»** материалов для установления уровня и качества достижения обучающимися результатов обучения.

Задачами оценочных и методических материалов является контроль и управление процессом освоения обучающимися компетенций, заявленных в образовательной программе по данному направлению подготовки **20.04.02 «Природообустройство и водопользование»**, направленность (профиль) **«Водоснабжение, водоотведение, рациональное использование и охрана водных ресурсов»**.

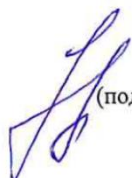
Оценочные и методические материалы по дисциплине **«Реконструкция сооружения систем водоснабжения и водоотведения»** представлены: **вопросами для подготовки к экзамену, заданиями для входного и итогового тестирования, опросом (устным), типовыми заданиями к контрольной работе.**

Данные материалы позволяют в полной мере оценить результаты обучения по дисциплине **«Реконструкция сооружения систем водоснабжения и водоотведения»** в АГАСУ, а также оценить степень сформированности компетенций.

ОБЩИЕ ВЫВОДЫ

На основании проведенной рецензии можно сделать заключение, что характер, структура, содержание рабочей программы, оценочных и методических материалов дисциплины **«Реконструкция сооружения систем водоснабжения и водоотведения»** ОПОП ВО по направлению подготовки **20.04.02 «Природообустройство и водопользование»**, по программе **магистратуры**, разработанная **доцентом** Абуовой Г.Б., **старшим преподавателем** Харламовой А.Э. соответствуют требованиям ФГОС ВО, современным требованиям отрасли, рынка труда, профессиональных стандартов направления подготовки **20.04.02 «Природообустройство и водопользование»**, направленность (профиль) **«Водоснабжение, водоотведение, рациональное использование и охрана водных ресурсов»** и могут быть рекомендованы к использованию.

Рецензент:
Главный технолог-эколог»
МУП г.Астрахани «Астрводоканал»



(подпись)



И. О. Ф.

/И. В. Лукичева /

РЕЦЕНЗИЯ

на рабочую программу, оценочные и методические материалы по дисциплине
«Реконструкция сооружения систем водоснабжения и водоотведения»

ОПОП ВО по направлению подготовки
20.04.02 «Природообустройство и водопользование»,
направленность (профиль) *«Водоснабжение, водоотведение, рациональное использование и
охрана водных ресурсов»*
по программе *магистратуры*

Юлией Вячеславовной Дудиной (далее по тексту рецензент), проведена рецензия рабочей программы, оценочных и методических материалов по дисциплине *«Реконструкция сооружения систем водоснабжения и водоотведения»* ОПОП ВО по направлению подготовки *20.04.02 «Природообустройство и водопользование»*, по программе *магистратуры*, разработанной в ГБОУ АО ВО "Астраханский государственный архитектурно-строительный университет", на кафедре *«Пожарная безопасность и водопользование»* (разработчики – *доцент, к.т.н. Г.Б. Абуова, старший преподаватель, А.Э. Харламова*).

Рассмотрев представленные на рецензию материалы, рецензент пришел к следующим выводам:

Предъявленная рабочая программа учебной дисциплины *«Реконструкция сооружения систем водоснабжения и водоотведения»* (далее по тексту Программа) соответствует требованиям ФГОС ВО по направлению подготовки *20.04.02 «Природообустройство и водопользование»*, утвержденного приказом Министерства образования и науки Российской Федерации от *26 мая 2020 г., № 686* и зарегистрированного в Минюсте России *06 июля 2020 г., №58850*

Представленная в Программе актуальность учебной дисциплины в рамках реализации ОПОП ВО не подлежит сомнению – дисциплина относится к Блоку 1 «Дисциплины (модули)», часть, формируемая участниками образовательных отношений (дисциплины по выбору).

Представленные в Программе цели учебной дисциплины соответствуют требованиям ФГОС ВО направления подготовки *20.04.02 «Природообустройство и водопользование»*, направленность (профиль) *«Водоснабжение, водоотведение, рациональное использование и охрана водных ресурсов»*.

В соответствии с Программой за дисциплиной *«Реконструкция сооружения систем водоснабжения и водоотведения»* закреплены **2 компетенции**, которые реализуются в объявленных требованиях.

Предложенные в программе индикаторы компетенций в категориях знать, уметь, владеть отражают специфику и содержание дисциплины, а представленные в ОММ показатели и критерии оценивания компетенций по дисциплине на различных этапах их формирования, а также шкалы оценивания позволяют определить степень достижения заявленных результатов, т.е. уровень усвоения обучающимися, соответствующих компетенций в рамках данной дисциплины.

Учебная дисциплина *«Реконструкция сооружения систем водоснабжения и водоотведения»* взаимосвязана с другими дисциплинами ОПОП ВО по направлению подготовки *20.04.02 «Природообустройство и водопользование»*, направленность (профиль) *«Водоснабжение, водоотведение, рациональное использование и охрана водных ресурсов»*, и возможность дублирования в содержании не выявлена.

Представленная Программа предполагает использование современных образовательных технологий при реализации различных видов учебной работы. Формы образовательных технологий соответствуют специфике дисциплины.

Представленные и описанные в Программе формы текущей оценки знаний соответствуют специфике дисциплины и требованиям к выпускникам.

Промежуточная аттестация знаний *магистра*, предусмотренная Программой, осуществляется в форме *экзамена*. Формы оценки знаний, представленные в Рабочей программе, соответствуют специфике дисциплины и требованиям к выпускникам.

Учебно-методическое обеспечение дисциплины представлено основной, дополнительной литературой, интернет-ресурсами и соответствует требованиям ФГОС ВО направления подготовки **20.04.02 «Природообустройство и водопользование»**, направленность (профиль) **«Водоснабжение, водоотведение, рациональное использование и охрана водных ресурсов»**.

Материально-техническое обеспечение соответствует требованиям ФГОС ВО направления подготовки **20.04.02 «Природообустройство и водопользование»** и специфике дисциплины **«Проектирование водохозяйственных систем»** и обеспечивает использование современных образовательных, в том числе интерактивных методов обучения.

Представленные на рецензию оценочные и методические материалы направления подготовки **20.04.02 «Природообустройство и водопользование»**, разработаны в соответствии с нормативными документами, представленными в Программе. Оценочные и методические материалы по дисциплине **«Реконструкция сооружений систем водоснабжения и водоотведения»** предназначены для текущего контроля и промежуточной аттестации и представляют собой совокупность разработанных кафедрой **«Пожарная безопасность и водопользование»** материалов для установления уровня и качества достижения обучающимися результатов обучения.

Задачами оценочных и методических материалов является контроль и управление процессом освоения обучающимися компетенций, заявленных в образовательной программе по данному направлению подготовки **20.04.02 «Природообустройство и водопользование»**, направленность (профиль) **«Водоснабжение, водоотведение, рациональное использование и охрана водных ресурсов»**.

Оценочные и методические материалы по дисциплине **«Реконструкция сооружений систем водоснабжения и водоотведения»** представлены: **вопросами для подготовки к экзамену, заданиями для входного и итогового тестирования, опросом (устным), типовыми заданиями к контрольной работе.**

Данные материалы позволяют в полной мере оценить результаты обучения по дисциплине **«Реконструкция сооружений систем водоснабжения и водоотведения»** в АГАСУ, а также оценить степень сформированности компетенций.

ОБЩИЕ ВЫВОДЫ

На основании проведенной рецензии можно сделать заключение, что характер, структура, содержание рабочей программы, оценочных и методических материалов дисциплины **«Реконструкция сооружений систем водоснабжения и водоотведения»** ОПОП ВО по направлению подготовки **20.04.02 «Природообустройство и водопользование»**, по программе **магистратуры**, разработанная **доцентом** Абуовой Г.Б., **старшим преподавателем** Харламовой А.Э. соответствуют требованиям ФГОС ВО, современным требованиям отрасли, рынка труда, профессиональных стандартов направления подготовки **20.04.02 «Природообустройство и водопользование»**, направленность (профиль) **«Водоснабжение, водоотведение, рациональное использование и охрана водных ресурсов»** и могут быть рекомендованы к использованию.

Рецензент:
Генеральный директор
ООО «Акведук»


(подпись)

Ю. В. Дудина /
И. О. Ф.

Министерство образования и науки Астраханской области
Государственное бюджетное образовательное учреждение
Астраханской области высшего образования
«Астраханский государственный архитектурно-строительный
университет»
(ГБОУ АО ВО «АГАСУ»)

УТВЕРЖДАЮ

И.о. первого проректора



ОЦЕНОЧНЫЕ И МЕТОДИЧЕСКИЕ МАТЕРИАЛЫ

Наименование дисциплины

Реконструкция сооружения систем водоснабжения и водоотведения

(указывается наименование в соответствии с учебным планом)

По направлению подготовки

20.04.02 «Природообустройство и водопользование»

(указывается наименование направления подготовки в соответствии с ФГОС ВО)

Направленность (профиль)

«Водоснабжение, водоотведение, рациональное использование и охрана водных ресурсов»

(указывается наименование профиля в соответствии с ОПОП)

Кафедра

«Пожарная безопасность и водопользование»

Квалификация выпускника *магистр*

Астрахань - 2024

Разработчик:

доцент, к.т.н.
(занимаемая должность,
ученая степень, ученое звание)


(подпись)

/ Г.Б. Абуова /
И. О. Ф.

ст. преподаватель
(занимаемая должность,
учёная степень и учёное звание)


(подпись)

/ А.Э. Харламова /
И. О. Ф.

Оценочные и методические материалы рассмотрены и утверждены на заседании кафедры «Пожарная безопасность и водопользование» протокол № 9 от 18.04. 2024 г.

Заведующий кафедрой


(подпись)

/О.М. Шиккульская/
И. О. Ф.

Председатель МКН

*«Природообустройство и водопользование»
направленность (профиль)*

«Водоснабжение, водоотведение, рациональное использование и охрана водных ресурсов»


(подпись)

/О.М. Шиккульская/
И. О. Ф.

Начальник УМУ


(подпись)

О.Н. Беспалова /
И. О. Ф.

Специалист УМУ


(подпись)

Г.В. Кузнецова /
И. О. Ф.

СОДЕРЖАНИЕ:

	Стр.
1. Оценочные и методические материалы для проведения текущего контроля успеваемости и промежуточной аттестации обучающихся по дисциплине	4
1.1. Перечень компетенций с указанием этапов их формирования в процессе освоения образовательной программы	4
1.2. Описание показателей и критериев оценивания компетенций на различных этапах их формирования, описание шкал оценивания	6
1.2.1. Перечень оценочных средств текущего контроля успеваемости	6
1.2.2. Описание показателей и критериев оценивания компетенций по дисциплине на различных этапах их формирования, описание шкал оценивания	7
1.2.3. Шкала оценивания	9
2. Типовые контрольные задания или иные материалы, необходимые для оценки знаний, умений, навыков, характеризующих этапы формирования компетенций в процессе освоения образовательной программы	10
2.1. Экзамен	10
2.2. Тест	11
2.3. Опрос (устный)	11
2.4. Контрольная работа	12
3. Перечень и характеристики процедуры оценивания знаний, умений, навыков, характеризующих этапы формирования компетенций	13
4. Приложение 1	15
Приложение 2	16
Приложение 3	20
Приложение 4	24
Приложение 5	25

1. Оценочные и методические материалы для проведения текущего контроля успеваемости и промежуточной аттестации обучающихся по дисциплине

Оценочные и методические материалы является неотъемлемой частью рабочей программы дисциплины (далее РПД) и представлен в виде отдельного документа

1.1. Перечень компетенций с указанием этапов их формирования в процессе освоения образовательной программы

Индекс и формулировка компетенции	Индикаторы достижения компетенций, установленные ОПОП	Номер раздела дисциплины (в соответствии с п.5.1 РПД)	Формы контроля с конкретизацией задания
		1	
1	2	3	4
ПК – 4 – Способен к подготовке проектной документации, соблюдать процесс строительства с учетом требований проектной документации и подготовленной на её основе рабочей документации в области водоснабжения и водоотведения	Знать: - нормативно-техническую документацию для выполнения проектной документации и для соблюдения требований при строительстве объектов водоснабжения и водоотведения	X	Экзамен (вопросы 1-5) Итоговое тестирование (1-8)
	Уметь: - применять нормативно-техническую документацию при выполнении проектной документации и контроле при строительстве инженерных систем и сооружений в области водоснабжения и водоотведения	X	Контрольная работа
	Владеть: - способностью к подготовке проектной документации, соблюдать процесс строительства с учетом требований проектной документации и подготовленной на её основе рабочей документации в области водоснабжения и водоотведения	X	Опрос (устный) (вопросы 1-11)
ПК- 6 - Способен к руководству технологическими процессами производства работ в области	Знать: технологические процессы в области водоснабжения и водоотведения при	X	Экзамен (вопросы 6-14) Итоговое тестирование (вопросы 9-15)

водоснабжения и водоотведения	проектировании и строительстве объектов		
	Уметь:		
	применять знания по технологическим процессам в области водоснабжения и водоотведения при проектировании и строительстве объектов	X	Контрольная работа
	Владеть:		
способностью к руководству процессами производства работ в области водоснабжения и водоотведения	X	Опрос (устный) (вопросы 12-17)	

1.2. Описание показателей и критериев оценивания компетенций на различных этапах их формирования, описание шкал оценивания

1.2.1. Перечень оценочных средств текущего контроля успеваемости

Наименование оценочного средства	Краткая характеристика оценочного средства	Представление оценочного средства в фонде
1	2	3
Опрос (устный)	Средство контроля усвоения учебного материала темы, раздела или разделов дисциплины, организованное как учебное занятие в виде опроса студентов	Вопросы по темам/разделам дисциплины
Тест	Система стандартизированных заданий, позволяющая автоматизировать процедуру измерения уровня знаний и умений обучающегося	Фонд тестовых заданий
Контрольная работа	Средство проверки умений применять полученные знания для решения задач определенного типа по теме или разделу	Комплект контрольных заданий по вариантам

1.2.2 Описание показателей и критериев оценивания компетенций по дисциплине на различных этапах их формирования, описание шкал оценивания

Компетенция, этапы освоения компетенции	Планируемые результаты обучения	Показатели и критерии оценивания результатов обучения			
		Ниже порогового уровня (не зачтено)	Пороговый уровень (Зачтено)	Продвинутый уровень (Зачтено)	Высокий уровень (Зачтено)
1	2	3	4	5	6
ПК – 4 - Способен к подготовке проектной документации, соблюдать процесс строительства с учетом требований проектной документации и подготовленной на её основе рабочей документации в области водоснабжения и водоотведения	Знает (ПК-4) нормативно-техническую документацию для выполнения проектной документации и для соблюдения требований при строительстве объектов водоснабжения и водоотведения	Не знает нормативно-техническую документацию для выполнения проектной документации и для соблюдения требований при строительстве объектов водоснабжения и водоотведения	Обучающийся имеет знания о нормативно-технической документации для выполнения проектной документации и для соблюдения требований при строительстве объектов водоснабжения и водоотведения, допускает незначительные ошибки при дополнительных вопросах	Обучающийся твердо знает нормативно-техническую документацию для выполнения проектной документации и для соблюдения требований при строительстве объектов водоснабжения и водоотведения	Обучающийся знает нормативно-техническую документацию для выполнения проектной документации и для соблюдения требований при строительстве объектов водоснабжения и водоотведения, легко отвечает на дополнительные вопросы.
	Умеет (ПК-4) применять нормативно-техническую документацию при выполнении проектной документации и контроле при строительстве инженерных систем и сооружений в области водоснабжения и водоотведения	Не умеет применять нормативно-техническую документацию при выполнении проектной документации и контроле при строительстве инженерных систем и сооружений в области водоснабжения и водоотведения	В целом успешное, но не системное умение применять нормативно-техническую документацию при выполнении проектной документации и контроле при строительстве инженерных систем и сооружений в области водоснабжения и водоотведения	В целом успешное, но содержащее отдельные пробелы в применении нормативно-технической документации при выполнении проектной документации и контроле при строительстве инженерных систем и сооружений в области водоснабжения и водоотведения	Сформированное умение применять нормативно-техническую документацию при выполнении проектной документации и контроле при строительстве инженерных систем и сооружений в области водоснабжения и водоотведения
	Владеет (ПК-4)	Обучающийся не	В целом успешное, но	В целом успешное, но	Успешное и

	способностью к подготовке проектной документации, соблюдать процесс строительства с учетом требований проектной документации и подготовленной на её основе рабочей документации в области водоснабжения и водоотведения	владеет способностью к подготовке проектной документации, соблюдать процесс строительства с учетом требований проектной документации и подготовленной на её основе рабочей документации в области водоснабжения и водоотведения	не системное владение способностью к подготовке проектной документации, соблюдать процесс строительства с учетом требований проектной документации и подготовленной на её основе рабочей документации в области водоснабжения и водоотведения	содержащее отдельные пробелы или сопровождающиеся отдельными ошибками владение способностью к подготовке проектной документации, соблюдать процесс строительства с учетом требований проектной документации и подготовленной на её основе рабочей документации в области водоснабжения и водоотведения	системное владение способностью к подготовке проектной документации, соблюдать процесс строительства с учетом требований проектной документации и подготовленной на её основе рабочей документации в области водоснабжения и водоотведения
ПК- 6 - Способен к руководству технологическими процессами производства работ в области водоснабжения и водоотведения	Знает (ПК-6): технологические процессы в области водоснабжения и водоотведения при проектировании и строительстве объектов	Не знает методы технологические процессы в области водоснабжения и водоотведения при проектировании и строительстве объектов	Знает методы технологические процессы в области водоснабжения и водоотведения при проектировании и строительстве объектов, но затрудняется в ответах на поставленные вопросы	Знает технологические процессы в области водоснабжения и водоотведения при проектировании и строительстве объектов	Знает методы технологические процессы в области водоснабжения и водоотведения при проектировании и строительстве объектов, не затрудняется с ответом при видоизменении заданий
	Умеет (ПК-6): применять знания по технологическим процессам в области водоснабжения и водоотведения при проектировании и строительстве объектов	Не умеет применять знания по технологическим процессам в области водоснабжения и водоотведения при проектировании и строительстве объектов	Умеет применять знания по технологическим процессам в области водоснабжения и водоотведения при проектировании и строительстве объектов, но плохо ориентируется при изменении задания	Умеет применять знания по технологическим процессам в области водоснабжения и водоотведения при проектировании и строительстве объектов	Умеет применять знания по технологическим процессам в области водоснабжения и водоотведения при проектировании и строительстве объектов, не затрудняется с ответом при видоизменении заданий
	Владеет (ПК-6):	Не владеет	Владеет частично	Владеет способностью к	Владеет

	способностью к руководству процессами производства работ в области водоснабжения и водоотведения	способностью к руководству процессами производства работ в области водоснабжения и водоотведения	навыками к к руководству процессами производства работ в области водоснабжения и водоотведения	руководству процессами производства работ в области водоснабжения и водоотведения	способностью к руководству процессами производства работ в области водоснабжения и водоотведения, умение их использовать на практике при решении конкретных задач
--	--	--	--	---	---

1.2.3 Шкала оценивания

Уровень достижений	Отметка в 5-бальной шкале	Зачтено/ не зачтено
высокий	«5»(отлично)	зачтено
продвинутый	«4»(хорошо)	зачтено
пороговый	«3»(удовлетворительно)	зачтено
ниже порогового	«2»(неудовлетворительно)	не зачтено

2. **Типовые контрольные задания или иные материалы, необходимые для оценки знаний, умений, навыков, характеризующих этапы формирования компетенций в процессе освоения образовательной программы**

ТИПОВЫЕ ЗАДАНИЯ ДЛЯ ПРОВЕДЕНИЯ ПРОМЕЖУТОЧНОЙ АТТЕСТАЦИИ:

2.1. Экзамен

а) типовые вопросы (Приложение 1)

б) критерии оценивания

При оценке знаний на экзамене учитывается:

1. Уровень сформированности компетенций.
2. Уровень усвоения теоретических положений дисциплины, правильность формулировки основных понятий и закономерностей.
3. Уровень знания фактического материала в объеме программы.
4. Логика, структура и грамотность изложения вопроса.
5. Умение связать теорию с практикой.
6. Умение делать обобщения, выводы.

№ п/п	Оценка	Критерии оценки
1	Отлично	Ответы на поставленные вопросы излагаются логично, последовательно и не требуют дополнительных пояснений. Полно раскрываются причинно-следственные связи между явлениями и событиями. Делаются обоснованные выводы. Демонстрируются глубокие знания базовых нормативно-правовых актов. Соблюдаются нормы литературной речи.
2	Хорошо	Ответы на поставленные вопросы излагаются систематизировано и последовательно. Базовые нормативно-правовые акты используются, но в недостаточном объеме. Материал излагается уверенно. Раскрыты причинно-следственные связи между явлениями и событиями. Демонстрируется умение анализировать материал, однако не все выводы носят аргументированный и доказательный характер. Соблюдаются нормы литературной речи.
3	Удовлетворительно	Допускаются нарушения в последовательности изложения. Имеются упоминания об отдельных базовых нормативно-правовых актах. Неполно раскрываются причинно-следственные связи между явлениями и событиями. Демонстрируются поверхностные знания вопроса, с трудом решаются конкретные задачи. Имеются затруднения с выводами. Допускаются нарушения норм литературной речи.
4	Неудовлетворительно	Материал излагается непоследовательно, сбивчиво, не представляет определенной системы знаний по дисциплине. Не раскрываются причинно-следственные связи между явлениями и событиями. Не проводится анализ. Выводы отсутствуют. Ответы на дополнительные вопросы отсутствуют. Имеются заметные нарушения норм литературной речи.

ТИПОВЫЕ ЗАДАНИЯ ДЛЯ ПРОВЕДЕНИЯ ТЕКУЩЕГО КОНТРОЛЯ:

2.2. Тест

- а) *типовой комплект заданий для входного тестирования (Приложение 2)*
типовой комплект заданий для итогового тестирования (Приложение 3)
б) *критерии оценивания*

При оценке знаний по результатам тестов учитывается:

1. Уровень сформированности компетенций.
2. Уровень усвоения теоретических положений дисциплины, правильность формулировки основных понятий и закономерностей.
3. Уровень знания фактического материала в объеме программы.
4. Логика, структура и грамотность изложения вопроса.
5. Умение связать теорию с практикой.
6. Умение делать обобщения, выводы.

№ п/п	Оценка	Критерии оценки
1	2	3
1	Отлично	если выполнены следующие условия: - даны правильные ответы не менее чем на 90% вопросов теста, исключая вопросы, на которые студент должен дать свободный ответ; - на все вопросы, предполагающие свободный ответ, студент дал правильный и полный ответ.
2	Хорошо	если выполнены следующие условия: - даны правильные ответы не менее чем на 75% вопросов теста, исключая вопросы, на которые студент должен дать свободный ответ; - на все вопросы, предполагающие свободный ответ, студент дал правильный ответ, но допустил незначительные ошибки и не показал необходимой полноты.
3	Удовлетворительно	если выполнены следующие условия: - даны правильные ответы не менее чем на 50% вопросов теста, исключая вопросы, на которые студент должен дать свободный ответ; - на все вопросы, предполагающие свободный ответ, студент дал непротиворечивый ответ, или при ответе допустил значительные неточности и не показал полноты.
4	Неудовлетворительно	если студентом не выполнены условия, предполагающие оценку «Удовлетворительно».
5	Зачтено	Выставляется при соответствии параметрам экзаменационной шкалы на уровнях «отлично», «хорошо», «удовлетворительно».
6	Не зачтено	Выставляется при соответствии параметрам экзаменационной шкалы на уровне «неудовлетворительно».

2.3. Опрос (устный)

- а) *типовые вопросы (Приложение 4)*
б) *критерии оценивания*

При оценке знаний на опросе (устном) учитывается:

1. Полнота и глубина ответа (учитывается количество усвоенных фактов, понятий и т.п.);
2. Сознательность ответа (учитывается понимание излагаемого материала);
3. Логика изложения материала (учитывается умение строить целостный, последовательный рассказ, грамотно пользоваться специальной терминологией);

4. Рациональность использованных приемов и способов решения поставленной учебной задачи (учитывается умение использовать наиболее прогрессивные и эффективные способы достижения цели);

5. Своевременность и эффективность использования наглядных пособий и технических средств при ответе (учитывается грамотно и с пользой применять наглядность и демонстрационный опыт при устном ответе);

6. Использование дополнительного материала (обязательное условие);

7. Рациональность использования времени, отведенного на задание (не одобряется затянутость выполнения задания, устного ответа во времени, с учетом индивидуальных особенностей студентов).

№ п/п	Оценка	Критерии оценки
1	2	3
1	Отлично	1) полно и аргументировано отвечает по содержанию задания; 2) обнаруживает понимание материала, может обосновать свои суждения, применить знания на практике, привести необходимые примеры не только по учебнику, но и самостоятельно составленные; 3) излагает материал последовательно и правильно.
2	Хорошо	студент дает ответ, удовлетворяющий тем же требованиям, что и для оценки «5», но допускает 1-2 ошибки, которые сам же исправляет.
3	Удовлетворительно	студент обнаруживает знание и понимание основных положений данного задания, но: 1) излагает материал неполно и допускает неточности в определении понятий или формулировке правил; 2) не умеет достаточно глубоко и доказательно обосновать свои суждения и привести свои примеры; 3) излагает материал непоследовательно и допускает ошибки.
4	Неудовлетворительно	студент обнаруживает незнание ответа на соответствующее задание, допускает ошибки в формулировке определений и правил, искажающие их смысл, беспорядочно и неуверенно излагает материал. Оценка «2» отмечает такие недостатки в подготовке студента, которые являются серьезным препятствием к успешному овладению последующим материалом.

2.4. Контрольная работа

а) типовые задания (Приложение 5)

б) критерии оценивания

Выполняется в письменной форме. При оценке работы студента учитывается:

1. Правильное раскрытие содержания основных вопросов темы, правильное решение задач.

2. Самостоятельность суждений, творческий подход, техническое обоснование раскрываемой проблемы.

3. Правильность использования цитат (если цитата приводится дословно, то надо взять ее в кавычки и указать источник с указанием фамилии автора, названия произведения, места и города издания, тома, части, параграфа, страницы).

3. Наличие в конце работы полного списка литературы.

№ п/п	Оценка	Критерии оценки
1	Отлично	Студент выполнил работу без ошибок и недочетов, допустил не более одного недочета
2	Хорошо	Студент выполнил работу полностью, но допустил в ней не более одной негрубой ошибки и одного недочета, или не

		более двух недочетов
3	Удовлетворительно	Студент правильно выполнил не менее половины работы или допустил не более двух грубых ошибок, или не более одной грубой и одной негрубой ошибки и одного недочета, или не более двух-трех негрубых ошибок, или одной негрубой ошибки и трех недочетов, или при отсутствии ошибок, но при наличии четырех-пяти недочетов, плохо знает материал, допускает искажение фактов
4	Неудовлетворительно	Студент допустил число ошибок и недочетов превосходящее норму, при которой может быть выставлена оценка «3», или если правильно выполнил менее половины работы
5	Зачтено	Выполнено правильно не менее 50% заданий, работа выполнена по стандартной или самостоятельно разработанной методике, в освещении вопросов не содержится грубых ошибок, по ходу решения сделаны аргументированные выводы, самостоятельно выполнена графическая часть работы
6	Не зачтено	Студент не справился с заданием (выполнено правильно менее 50% задания варианта), не раскрыто основное содержание вопросов, имеются грубые ошибки в освещении вопроса, в решении задач, в выполнении графической части задания и т.д., а также выполнена не самостоятельно.

3. Перечень и характеристики процедуры оценивания знаний, умений, навыков, характеризующих этапы формирования компетенций

Процедура проведения текущего контроля успеваемости и промежуточной аттестации обучающихся по дисциплине регламентируется локальным нормативным актом.

Перечень и характеристика процедур текущего контроля успеваемости и промежуточной аттестации по дисциплине

№	Наименование оценочного средства	Периодичность и способ проведения процедуры оценивания	Виды выставляемых оценок	Форма учета
1	Экзамен	Раз в семестр, по окончании изучения дисциплины	По пятибалльной шкале	Ведомость, зачетная книжка, портфолио
2	Тест	Входное тестирование в начале изучения дисциплины. Итоговое тестирование раз в семестр, по окончании изучения дисциплины	По пятибалльной шкале или зачтено/не зачтено	Лист результатов из кабинета тестирования, журнал успеваемости преподавателя
3	Опрос (устный)	Систематически на занятиях	По пятибалльной шкале	журнал успеваемости преподавателя
4	Контрольная работа	Раз в семестр, по окончании изучения дисциплины	Зачтено/незачтено	Ведомость, зачетная книжка, портфолио

Типовые вопросы к экзамену

Знать ПК-4:

1. Методы управления процессами проектирования и строительства при реконструкции сооружений механической очистки сточных вод.
2. Методы управления процессами проектирования и строительства при реконструкции сооружений биологической очистки сточных вод.
3. Методы управления процессами проектирования и строительства при реконструкции сооружений водоподготовки.
4. Методы управления процессами проектирования и строительства при реконструкции сетей водоснабжения и водоотведения.
5. Соблюдение требований экологической безопасности, управления рисками.

Знать ПК-6:

6. Понятие проектирования реконструкции сооружений.
7. Система нормативных документов в строительстве для реконструкции сооружений.
8. Федеральные нормативные документы для реконструкции сооружений водоснабжения и водоотведения.
9. Состав проектной и рабочей документации по реконструкции сооружений водоснабжения и водоотведения.
10. Порядок согласования проектной документации.
11. Экспертиза проектной документации по реконструкции сооружений водоснабжения и водоотведения.
12. Утверждение проектной документации по реконструкции сооружений водоснабжения и водоотведения.
13. Приемка проектных работ по реконструкции сооружений водоснабжения и водоотведения.
14. Процесс выполнения проектных работ по реконструкции сооружений водоснабжения и водоотведения.

Типовой комплект заданий для входного тестирования

- 1). Какие нормативные документы используются для проектирования сооружений водоотведения для населенных пунктов:
 1. СП 32.13330.2018 "СНиП 2.04.03-85 Канализация. Наружные сети и сооружения" (с изменением N 1)
 2. СП 31.13330.2012 "СНиП 2.04.02-84* Водоснабжение. Наружные сети и сооружения" (с изменениями N 1, N 2, N 3, N 4, N 5)
 3. ГОСТ 21.704-2011 Система проектной документации для строительства. Правила выполнения рабочей документации наружных сетей водоснабжения и канализации.
 4. СП 272.1325800.2016 Системы водоотведения городские и поселковые. Правила обследования
 5. Все перечисленные нормативные документы.

- 2) В каком нормативном документе устанавливается состав и правила выполнения рабочей документации наружных сетей канализации объектов строительства различного назначения.
 1. ГОСТ 21.704-2011 Правила выполнения рабочей документации наружных сетей водоснабжения и канализации
 2. ГОСТ 21.205 Система проектной документации для строительства. Условные обозначения элементов трубопроводных систем зданий и сооружений.
 3. ГОСТ 21.302 Система проектной документации для строительства. Условные графические обозначения в документации по инженерно-геологическим изысканиям
 4. Все перечисленные документы.

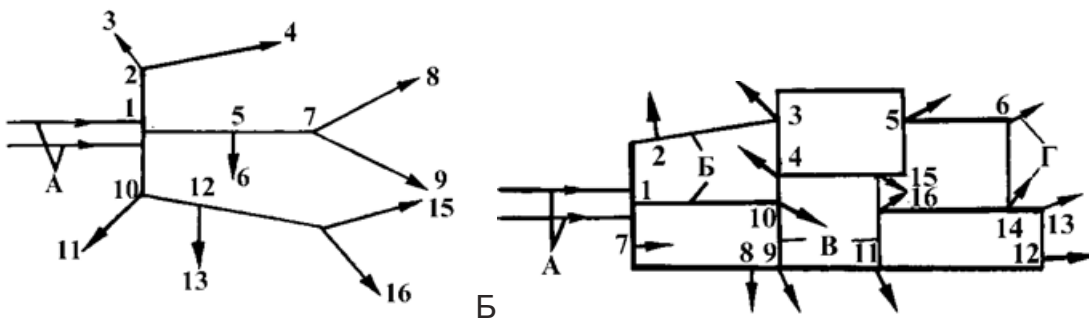
- 3) Что является основанием для включения в государственный реестр объектов, оказывающих негативное воздействие на окружающую среду?
 1. Предписание территориального органа Ростехнадзора
 2. Уведомление от правительства субъекта Российской Федерации
 3. Заявка о постановке объекта на учет по форме, установленной Министерством природных ресурсов и экологии Российской Федерации
 4. Предписание центрального органа Ростехнадзора
 5. Положительное заключение государственной экологической экспертизы материалов обоснования намечаемой деятельности по сбору, использованию, обезвреживанию, транспортировке, размещению опасных отходов.

- 4). Что из перечисленного не относится к деятельности, направленной на охрану окружающей среды?
 1. Сохранение и восстановление природной среды
 2. Рациональное использование и воспроизводство природных ресурсов
 3. Предотвращение и ликвидация последствий стихийных бедствий
 4. Предотвращение негативного воздействия хозяйственной и иной деятельности на окружающую среду и ликвидация ее последствий

- 5). Управление риском – это:
 1. отказ от рискованного проекта
 2. комплекс мер, направленных на снижение вероятности реализации риска
 3. комплекс мер, направленных на компенсацию, снижение, перенесение, принятие риска или уход от него

4. комплекс мероприятий, направленных на подготовку к реализации риска.

6) Какая из представленных схем относится к кольцевой схеме водопроводных сетей:



А

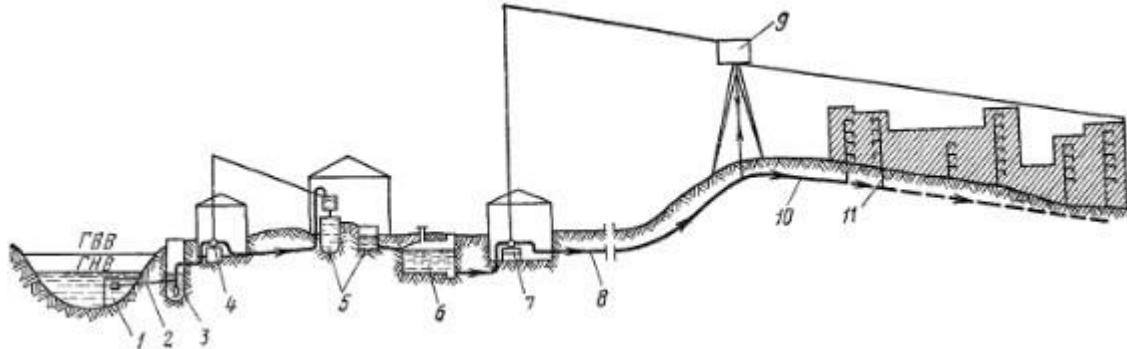
1.А

2.Б

3. А и Б

4. Нет правильного ответа

7).Какое сооружение под цифрой 9



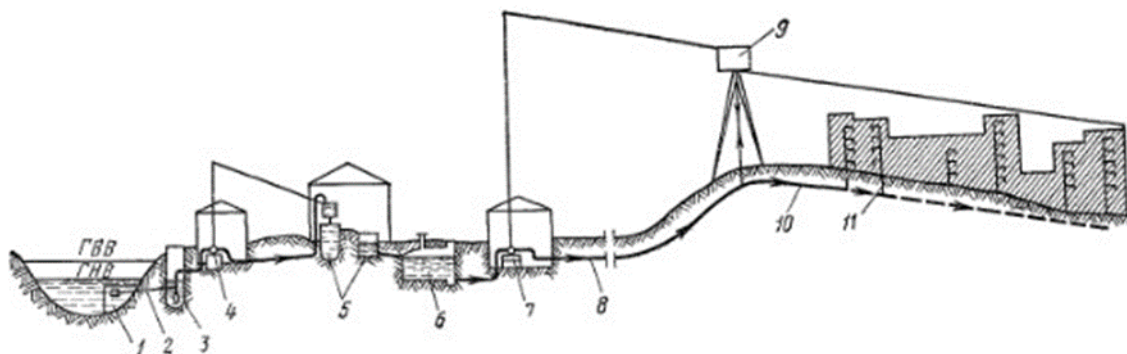
1. Насосная станция

2. колодец

3. водонапорная башня

4. Теодолит

8). Какое сооружение под цифрой 5



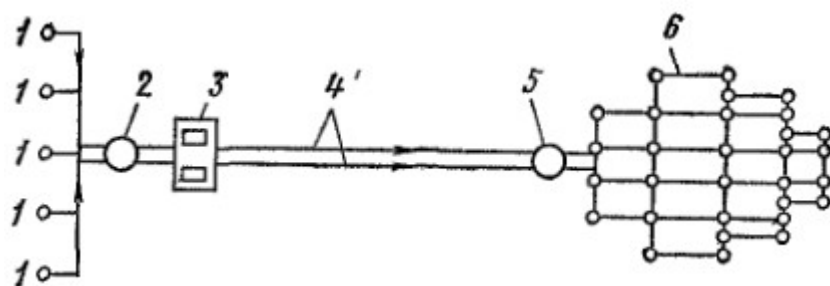
1. Водоприемник

2. Насосная станция

3. Очистные сооружения

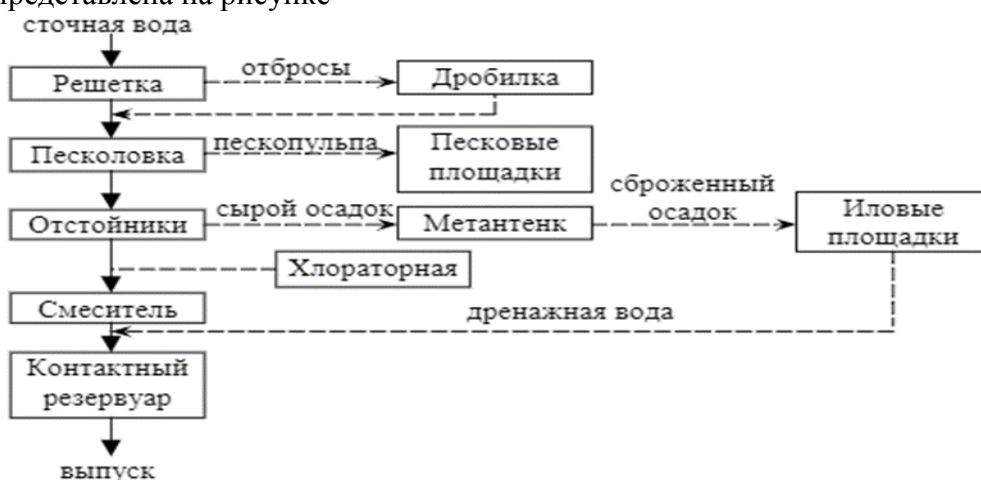
4. Водозаборные сооружения

9). Установите правильную последовательность сооружений



1. 1 — артезианские скважины, 2 — резервуар, 3 — насосные станции, 4 — трубопроводы, 5 — водонапорная башня, 6 — городская сеть водопровода
2. 1- колодцы, 2 – насосная станция, 3- камера переключения, 4- сеть, 5 -колодец, кварталы
3. нет правильного ответа.

10). Какой метод используется на станции очистки сточных вод, технологическая схема которой представлена на рисунке



- | | |
|--|--|
| <input type="checkbox"/> Механический | <input type="checkbox"/> Физико-химический |
| <input type="checkbox"/> Биологический | <input type="checkbox"/> Доочистка |

11. Какое сооружение биологической очистки скрыто под знаком вопроса в технологической схеме этой канализационной очистной станции?



- | | | |
|------------------------------------|-----------------------------------|-----------------------------------|
| <input type="checkbox"/> Биофильтр | <input type="checkbox"/> Аэротенк | <input type="checkbox"/> Окситенк |
|------------------------------------|-----------------------------------|-----------------------------------|

12. Насос – это _____ для перемещения жидкостей под давлением

Типовой комплект заданий для итогового тестирования**Знать ПК-4:****1. Основные причины низкой надёжности инженерных систем водоснабжения и водоотведения:**

1. В эксплуатации находятся сооружения, проектирование и строительство которых выполнены по старым типовым проектам, сохранившим все недостатки, с низким гидравлическим совершенством конструктивных элементов. За это время многие элементы системы поменяли свою характеристику;
2. На очистных станциях сточных вод используются недостаточно эффективные процессы биологической и биохимической очистки;
3. Высокий износ сетей и сооружений, многие из которых эксплуатируются без выполнения каких-либо капитальных ремонтов в течение многолетней работы;
4. Все перечисленные причины;
5. Нет правильного ответа.

2. Процесс реконструкции существующих инженерных систем водоснабжения и водоотведения должен отвечать следующим требованиям:

1. Малым затратам времени;
2. Минимальным затратам материалов и других средств, минимальная себестоимость работ;
3. Обеспечению более высокого качества работы сооружений и всех систем;
4. Соответствию системы ВВ современным требованиям, не противоречащим правовым основам Российской Федерации;
5. Все перечисленные причины;
6. Нет правильного ответа.

3. Подготовка проектной документации осуществляется на основании:

1. Задания заказчика, результатов инженерных изысканий и технических условий;
2. Исходных данных на объект;
3. Договора на выполнение работ.

4. Что входит в состав проектной документации по реконструкции систем водоснабжения и водоотведения:

1. пояснительная записка с исходными данными, результатами инженерных изысканий, техническим условием;
2. схема планировочной организации земельного участка; конструктивные и объёмно-планировочные решения;
3. сведения об инженерном оборудовании, о сетях инженерно-технического обеспечения;
4. перечень мероприятий по охране окружающей среды, проектно-сметная документация
5. все перечисленные ответы.

5. Выбор типа водозаборного сооружения из подземного источника является важным аспектом реконструкции и зависит от следующих факторов:

1. условий и глубины залегания водоносного пласта; мощности, обильности воды и геологического строения водоносного горизонта (коэффициент фильтрации, радиус влияния);
2. гидравлической характеристики подземного потока (гидростатический напор, скорость и направление движения); количества водоносных пластов, качества воды в каждом из них и наличия гидравлической связи между ними;
3. условий гидравлического питания пластов, удаленности их от поверхностных источников, необходимости в искусственном пополнении запасов подземных вод, санитарного состояния территории;
4. величины потребного расхода забираемых подземных вод; технико-экономических показателей и условий эксплуатации водозаборных сооружений
5. Все перечисленные ответы.

6. Основные причины для реконструкции водопроводных очистных сооружений:

1. Износ оборудования составляет более 50%;
2. Станции построены по старым типовым проектам без учёта состава исходной воды, с требованиями к очистке ниже существующих норм ГОСТов и СанПиНов.
3. Изменение расхода на нужды потребителя.
4. все ответы правильные.

7. Какие способы применяются для реконструкции отстойников и осветлителей со взвешенным слоем?

1. технологическим - используют при обработке маломутных вод. Эффективно в качестве коагулянта использовать шлам этих сооружений. Дозы шлама зависят от местных условий и могут колебаться в широком пределе (100÷500 мг/л);
2. конструктивным - реконструкцией распределительных систем для повышения коэффициента объёмного использования и, следовательно, эффекта очистки воды, а также применением тонкослойных блоков.
3. нет правильного ответа
4. 1 и 2 вариант правильные

8. При выполнении проекта реконструкции водоотводящей системы важен период предпроектных работ, который должен включать следующие этапы:

1. детальное обследование объекта; обмер сооружений с геодезической съёмкой реального объекта; обследование строительных конструкций; составление дефектных ведомостей по технологии работы и состоянию строительных конструкций отдельных систем и сооружений;
2. выполнение поверочных расчётов на проектируемую пропускную способность; выдача рекомендаций по восстановлению или ремонту строительных конструкций;
3. разработка научно-технических решений по реконструкции систем и сооружений; составление технико-экономического обоснования (ТЭО) принятых решений и ОИС.
4. все ответы верны.

Знать ПК-6:

9. Какие мероприятия не включены в подготовительный период строительства и реконструкции объекта.

1. Обеспечение стройки ПСД
2. Оформление разрешений и допусков на производство работ
3. Поставка стройматериалов на устройство нулевого цикла
4. Производство земляных работ

10. Какой договор заключают между собой заказчик и подрядчик на строительство и реконструкцию объекта:

1. Субподряда
2. Аренды
3. Доставки
4. Подряда

11. Что не входит в состав ПОС (Проекта организации строительства).

1. Календарный план на подготовительный период.
2. Календарный план на основной период.
3. Схема выполнения производственных процессов.
4. Проект на производство работ.

12. Задание на проектирование выдает:

- 1) подрядчик;
- 2) заказчик;
- 3) проектная организации

13. Установите, к какому этапу работы над творческим проектом относятся перечисленные виды деятельности.

Этап	Деятельность
А. Мотивационный	1.Сбор и уточнение информации, обсуждение альтернатив
Б. Планирование	2.Постановка проблемы, определение темы и целей проекта
В. Информационно-аналитический	3.Обработка полученной информации, отбор. Решение промежуточных задач. Формулировка выводов.
Г. Выполнение проекта	4.Обсуждение плана действий. Обмен мнениями и согласование интересов. Выдвижение первичных идей и разрешение спорных вопросов; распределение ролей.
Д. Заключительный (защита проекта)	5.Анализ выполнения проекта.
Е. Рефлексивный	6.Представление полученных результатов, демонстрация приобретенных знаний и умений.

14. В каком СП прописываются требования при проектировании наружных сетей водоснабжения:

1. ГОСТ 25151-82 Водоснабжение. Термины и определения
2. СП 10.13130.2020 Системы противопожарной защиты. Внутренний противопожарный водопровод. Нормы и правила проектирования.
- 3.СП 31.13330.2012 "СНиП 2.04.02-84* Водоснабжение. Наружные сети и сооружения" (с изменениями N 1, N 2, N 3, N 4, N 5)
4. ГОСТ Р 51232-98 Вода питьевая. Общие требования к организации и методам контроля качества

15. В каком документе прописываются требования к чертежам по проектированию наружных сетей водоснабжения и водоотведения:

1. ГОСТ 21.601-2011 Система проектной документации для строительства. Правила выполнения рабочей документации внутренних систем водоснабжения и канализации.
2. ГОСТ 21.704-2011. Система проектной документации для строительства. Правила выполнения рабочей документации наружных сетей водоснабжения и канализации.
3. СП 31.13330.2012 "СНиП 2.04.02-84* Водоснабжение. Наружные сети и сооружения" (с изменениями N 1, N 2, N 3, N 4, N 5)

Типовые вопросы к опросу (устному)***Владеть (ПК-4)***

1. Методы интенсификации и направления реконструкции водозаборных сооружений. Методы управления процессами проектирования и строительства при реконструкции, соблюдение требований экологической безопасности, управление рисками.

2. Реконструкция водопроводных насосных станций. Методы управления процессами проектирования и строительства при реконструкции, соблюдение требований экологической безопасности, управление рисками.

3. Обоснование необходимости реконструкции водопроводных очистных сооружений. Выбор схемы реконструкции. Методы управления процессами проектирования и строительства при реконструкции, соблюдение требований экологической безопасности, управление рисками.

4. Реконструкция сооружений для коагулирования природной воды. Методы управления процессами проектирования и строительства при реконструкции, соблюдение требований экологической безопасности, управление рисками.

5. Реконструкция сооружений по отстаиванию, фильтрованию и обеззараживанию природной воды. Методы управления процессами проектирования и строительства при реконструкции, соблюдение требований экологической безопасности, управление рисками.

6. Технологии реконструкции и восстановления водопроводных и водоотводящих сетей. Методы управления процессами проектирования и строительства при реконструкции, соблюдение требований экологической безопасности, управление рисками.

7. Реконструкция канализационных насосных станций. Методы управления процессами проектирования и строительства при реконструкции, соблюдение требований экологической безопасности, управление рисками.

8. Реконструкция сооружений механической очистки сточных вод. Методы управления процессами проектирования и строительства при реконструкции, соблюдение требований экологической безопасности, управление рисками.

9. Реконструкция сооружений биологической очистки сточных вод. Методы управления процессами проектирования и строительства при реконструкции, соблюдение требований экологической безопасности, управление рисками.

10. Реконструкция сооружений по доочистке и обеззараживанию сточных вод. Методы управления процессами проектирования и строительства при реконструкции, соблюдение требований экологической безопасности, управление рисками.

11. Реконструкция сооружений по обработке осадков сточных вод. Методы управления процессами проектирования и строительства при реконструкции, соблюдение требований экологической безопасности, управление рисками.

Владеть (ПК-6)

12. Организация и координация работы проектного подразделения, контроля сроков и качества разработки проектных решений по реконструкции сооружений водоподготовки.
13. Организация и координация работы проектного подразделения, контроля сроков и качества разработки проектных решений по реконструкции водозаборных сооружений.
14. Организация и координация работы проектного подразделения, контроля сроков и качества разработки проектных решений по реконструкции наружных сетей водоснабжения.
15. Организация и координация работы проектного подразделения, контроля сроков и качества разработки проектных решений по реконструкции канализационных очистных сооружений.
16. Организация и координация работы проектного подразделения, контроля сроков и качества разработки проектных решений по реконструкции канализационных наружных сетей.
17. Организация и координация работы проектного подразделения, контроля сроков и качества разработки проектных решений по реконструкции насосных станций.

Типовой комплект заданий для контрольной работы

Уметь (ПК-4, ПК-6):

1. Реконструкция водопроводных сетей. Повышение пропускной способности и надежности водоводов.
2. Реконструкция насосных станций для перекачки природной водопроводной и сточной воды.
3. Выбор технологической схемы очистки питьевой воды при увеличении расхода или ухудшении качества воды в источнике.
4. Реконструкция сооружений водоочистной станции.
5. Выбор технологической схемы очистки сточных вод при увеличении расхода или ухудшения качественных показателей стоков.
6. Реконструкция сооружений механической очистки сточных вод.
7. Реконструкция сооружений биологической очистки сточных вод.

При выполнении контрольные работы, необходимо раскрыть следующие вопросы:

- методы управления процессами для руководства процессами проектирования и строительства объектов природно-техногенных систем, обеспечение контроля их выполнения и соблюдения требований экологической безопасности;
- Содержание работы проектного подразделения для организации и координации его работы, контроль сроков и качества разработки проектных решений.