

Министерство образования и науки Астраханской области
Государственное автономное образовательное учреждение
Астраханской области высшего образования
«Астраханский государственный архитектурно-строительный
университет»
(ГАОУ АО ВО «АГАСУ»)

УТВЕРЖДАЮ
Первый проректор
/ И.Ю. Петрова /
(подпись) И.О.Ф.
« 25 » апреля 2019 г.



РАБОЧАЯ ПРОГРАММА ДИСЦИПЛИНЫ

Наименование дисциплины

Современные технологии в проектировании

(указывается наименование в соответствии с учебным планом)

По направлению подготовки

07.03.01 «Архитектура»

(указывается наименование направления подготовки в соответствии с ФГОС)

Направленность (профиль)

«Архитектурное проектирование»

(указывается наименование профиля в соответствии с ОПОП)

Кафедра

«Архитектура, дизайн, реставрация»

Квалификация выпускника **бакалавр**

Разработчик:


Старший преподаватель  / С.А. Раздрогоина /
(занимаемая должность) (подпись) И. О. Ф.
(учёная степень и учёное звание)

Рабочая программа рассмотрена и утверждена на заседании кафедры «Архитектура, дизайн, реставрация» протокол № 9 от 17.04.2019г.

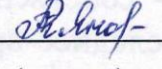
Заведующий кафедрой  / А.М. Кокарев /
(подпись) И. О. Ф.


Согласовано:


Председатель МКН «Архитектура» направленность (профиль) «Архитектурное проектирование»

 /Т.О. Цитман /
(подпись) И. О. Ф

Начальник УМУ  /И.В. Аксютина/
(подпись) И. О. Ф

Специалист УМУ  /Т.Э. Яновская/
(подпись) И. О. Ф

Начальник УИТ  /С.В. Пригаро/
(подпись) И. О. Ф

Заведующая научной библиотекой  /Р.С. Хайдикешова/
(подпись) И. О. Ф

Содержание:

	Стр.
1. Цель освоения дисциплины	4
2. Перечень планируемых результатов обучения по дисциплине, соотнесенных с планируемыми результатами освоения образовательной программы	4
3. Место дисциплины в структуре ОПОП бакалавриата	4
4. Объем дисциплины в зачетных единицах с указанием количества академических часов, выделенных на контактную работу обучающихся с преподавателем (по типам учебных занятий) и на самостоятельную работу обучающихся	5
5. Содержание дисциплины, структурированное по разделам с указанием отведенного на них количества академических часов и типов учебных занятий	6
5.1. Разделы дисциплины и трудоемкость по типам учебных занятий и работы обучающихся (в академических часах)	6
5.1.1. Очная форма обучения	6
5.1.2. Заочная форма обучения	6
5.2. Содержание дисциплины, структурированное по разделам	7
5.2.1. Содержание лекционных занятий	7
5.2.2. Содержание лабораторных занятий	8
5.2.3. Содержание практических занятий	8
5.2.4. Перечень учебно-методического обеспечения для самостоятельной работы обучающихся по дисциплине	10
5.2.5. Темы контрольных работ	11
5.2.6. Темы курсовых проектов/курсовых работ	11
6. Методические указания для обучающихся по освоению дисциплины	11
7. Образовательные технологии	12
8. Учебно-методическое и информационное обеспечение дисциплины	13
8.1. Перечень основной и дополнительной учебной литературы, необходимой для освоения дисциплины	13
8.2. Перечень необходимого лицензионного и свободно распространяемого программного обеспечения, в том числе отечественного производства, используемого при осуществлении образовательного процесса по дисциплине	14
8.3. Перечень современных профессиональных баз данных и информационных справочных систем, доступных обучающимся при освоении дисциплины	14
9. Описание материально-технической базы, необходимой для осуществления образовательного процесса по дисциплине	14
10. Особенности организации обучения по дисциплине для инвалидов и лиц с ограниченными возможностями здоровья	15

1. Цель освоения дисциплины

Целью освоения дисциплины «Современные технологии в проектировании» является углубление уровня освоения компетенций обучающегося в соответствии с требованиями Федерального государственного образовательного стандарта высшего образования по направлению подготовки 07.03.01 «Архитектура», направленность (профиль) «Архитектурное проектирование».

2. Перечень планируемых результатов обучения по дисциплине, соотнесенных с планируемыми результатами освоения образовательной программы

В результате освоения дисциплины обучающийся должен овладеть следующими компетенциями:

УК - 2 - Способен определять круг задач в рамках поставленной цели и выбирать оптимальные способы их решения, исходя из действующих правовых норм, имеющихся ресурсов и ограничений.

ПК - 4 - Способен участвовать в разработке и оформлении градостроительного раздела проектной документации.

В результате освоения дисциплины обучающийся должен овладеть следующими результатами обучения по дисциплине:

Умеет:

- Участвовать в анализе содержания проектных задач, выборе методов и средств их решения (УК-2.1);

- использовать средства автоматизации градостроительного проектирования и компьютерного моделирования (ПК-4.1).

Знает:

- Требования действующих сводов правил по архитектурному проектированию, санитарных норм, в том числе требования к организации доступной и безбарьерной среды для лиц с ОВЗ и маломобильных групп граждан (УК-2.2);

- требования законодательства и нормативных документов по градостроительному проектированию; социальные, градостроительные, историко-культурные, объемно-планировочные, композиционно-художественные, экономические, экологические (в том числе учитывающие особенности лиц с ОВЗ и маломобильных групп граждан); состав и правила подсчета технико-экономических показателей, учитываемых при проведении технико-экономических расчетов проектных решений; методы и приемы автоматизированного проектирования, основные программные комплексы проектирования, создания чертежей (ПК-4.2).

3. Место дисциплины в структуре ОПОП бакалавриата

Дисциплина ФТД.02 «Современные технологии в проектировании» реализуется в рамках Блока «ФТД. Факультативы».

Дисциплина базируется на знаниях, полученных в рамках изучения следующих дисциплин: «Архитектурное проектирование», «Архитектура зданий и сооружений», «Основы компьютерной графики».

4. Объем дисциплины в зачетных единицах с указанием количества академических часов, выделенных на контактную работу обучающихся с преподавателем (по типам учебных занятий) и на самостоятельную работу обучающихся

Форма обучения	Очная
1	2
Трудоемкость в зачетных единицах:	7 семестр – 2 з.е. всего – 2 з.е.
Лекции (Л)	7 семестр – 18 часов. всего - 18 часов
Лабораторные занятия (ЛЗ)	<i>учебным планом</i> не предусмотрены
Практические занятия (ПЗ)	7 семестр – 16 часов. всего - 16 часов
Самостоятельная работа студентов (СР)	7 семестр – 38 часов. всего - 38 часов
Форма текущего контроля:	
Контрольная работа	<i>учебным планом</i> не предусмотрены
Форма промежуточной аттестации:	
Экзамены	<i>учебным планом</i> не предусмотрены
Зачет	семестр – 7
Зачет с оценкой	<i>учебным планом</i> не предусмотрены
Курсовая работа	<i>учебным планом</i> не предусмотрены
Курсовой проект	<i>учебным планом</i> не предусмотрены

5. Содержание дисциплины, структурированное по разделам с указанием отведенного на них количества академических часов и типов учебных занятий

5.1. Разделы дисциплины и трудоемкость по типам учебных занятий и работы обучающихся (в академических часах)

5.1.1. Очная форма обучения

№ п/п	Раздел дисциплины. (по семестрам)	Всего часов на раздел	Семестр	Распределение трудоемкости раздела (в часах) по типам учебных занятий и работы обучающихся				Форма промежуточной аттестации и текущего контроля
				контактная			СР	
				Л	ЛЗ	ПЗ		
1	2	3	4	5	6	7	8	9
1	Раздел 1. Параметрическое моделирование.	20	7	6	-	4	10	Зачет
2	Раздел 2. Arcop	18	7	5	-	4	9	
3	Раздел 3. Grasshopper	15	7	2	-	4	9	
4.	Раздел 4. Работа в BIM системе Renga.	19	7	5	-	4	10	
Итого:		72		18	-	16	38	

5.1.2. Заочная форма обучения
ОПОП не предусмотрена

5.2. Содержание дисциплины, структурированное по разделам

5.2.1. Содержание лекционных занятий

№	Наименование раздела дисциплины	Содержание
1	2	3
1.	Раздел 1. Параметрическое моделирование.	<p>Параметрическое моделирование (параметризация) — моделирование (проектирование) с использованием параметров элементов модели и соотношений между этими параметрами. Определение круга задач в рамках поставленной цели.</p> <p>Двумерное параметрическое черчение и моделирование, участие в анализе содержания проектных задач.</p> <p>Трёхмерное твердотельное параметрическое моделирование при организации доступной и безбарьерной среды для лиц с ОВЗ и маломобильных групп граждан.</p> <p>Типы параметризации: Табличная параметризация. Создание таблиц и параметров типовых деталей. Иерархическая параметризация. Окно - «древа построения».</p> <p>Вариационная (размерная) параметризация. Создание эскиза для трёхмерной операции. Простановка размеров. Выдавливание трехмерной модели. Изменение формы эскиза. Геометрическая параметризация Создание геометрии профиля конструкторскими линиями. Простановка размеров. Создание профиля.</p>
2.	Раздел 2. Arcon	<p>Arcon – средства автоматизации визуальной архитектуры, использование градостроительного проектирования и компьютерного моделирования.</p> <p>Участие в разработке и оформлении градостроительного раздела проектной документации; конструирование и проектирование загородных домов: создание многоэтажных сооружений и конструкций; редактор крыш, мансардных окон, лестниц, окон и дверей; освещение; стены с закруглениями; виртуальные стены и т.д. Ландшафт: установка различных высот и наклонов местности.</p> <p>2D, 3D – моделирование. Импорт/Экспорт объектов: HPGL, DXF, DWG. Создание видео в формате AVI. Сохранение фотореалистических картинок с лучевой трассировкой.</p>
3.	Раздел 3. Grasshopper	<p>Grasshopper - редактор графических алгоритмов, генератор форм, участвует в разработке и оформлении градостроительного раздела проектной документации.</p> <p>Программа использует методы и приемы автоматизированного проектирования, основные программные комплексы проектирования.</p>

4.	Раздел 4. Работа в BIM системе Renga.	<p>Основные принципы работы в 3D – пространстве, разработка и оформление градостроительного раздела проектной документации.</p> <p>Использование средств автоматизации градостроительного проектирования и компьютерного моделирования;</p> <p>Инструменты быстрого создания – «Стили», «Сборка», «Редактор профилей». Подсчет строительных объемов – инструмент «Спецификация».</p> <p>Приложение ArtisanRendering. Экспорт 3D-модели в форматы 3D-графики – OBJ, DAE, STL.</p> <p>Оформление проектной и рабочей документации.</p> <p>Быстрое внесение изменений в проект.</p> <p>Передача данных для проведения физико-технических расчетов (материал, плотность, теплопроводность).</p> <p>Расчетные приложения (Ситис: Солярис).</p>
----	---------------------------------------	---

5.2.2. Содержание лабораторных занятий

Учебным планом не предусмотрены

5.2.3. Содержание практических занятий

№	Наименование раздела дисциплины	Содержание
1	2	3
1.	Раздел 1. Параметрическое моделирование.	<p>Входное тестирование по дисциплине</p> <p>Выполнение практических занятий согласно приведенным темам, вырабатывает способность определять круг задач в рамках поставленной цели и выбирать оптимальные способы их решения, исходя из действующих правовых норм, имеющихся ресурсов и ограничений.</p> <p>При выполнении занятий научится участвовать в анализе содержания проектных задач, выборе методов и средств их решения; узнает требования действующих сводов правил по архитектурному проектированию, санитарных норм, в том числе требования к организации доступной и безбарьерной среды для лиц с ОВЗ и маломобильных групп граждан.</p> <p>Общий обзор программ по параметрическому моделированию.</p>
2.	Раздел 2. Arcon	<p>Выполнение практических занятий согласно приведенным темам.</p> <p>При выполнении занятий вырабатывает умение участвовать в разработке и</p>

		<p>оформлении градостроительного раздела проектной документации и использовании средств автоматизации градостроительного проектирования и компьютерного моделирования.</p>
		<p>Изучить параметры Рабочей среды в компьютерной программе Arcon. Изучить технические параметры табло команд и плавающих панелей.</p>
		<p>Выполнить работу в малых группах в компьютерной программе Arcon построение стен, разреза, фасада, перекрытий проектируемого объекта.</p>
		<p>Изучить Инструменты нанесения размеров в компьютерной программе Arcon для проектируемого объекта.</p>
		<p>Изучить параметры Общего источника света для проектируемого объекта. Изучить параметры внутренних и уличных светильников.</p>
		<p>Изучить технические параметры визуализации объектов, способы наложения текстур, управления объектами, фотоизображения объемно-планировочных решений проектируемого объекта.</p>
3.	Раздел 3. Grasshopper	<p>Выполнение практических занятий согласно приведенным темам. При выполнении занятий участвует в разработке и оформлении градостроительного раздела проектной документации; использует требования законодательства и нормативных документов по градостроительному проектированию.</p> <p>Изучить параметры Рабочей среды в компьютерной программе Grasshopper. Изучить технические параметры табло команд и плавающих панелей.</p> <p>Выполнить работу в малых группах в компьютерной программе Grasshopper построение стен, разреза, фасада, перекрытий проектируемого объекта.</p> <p>Изучить Инструменты нанесения размеров в компьютерной программе Grasshopper для проектируемого объекта.</p> <p>Изучить параметры Общего источника света для проектируемого объекта. Изучить параметры внутренних и уличных светильников.</p> <p>Изучить параметры Общего источника</p>

		<p>света и уличных светильников для проектируемого объекта. Изучить технические параметры визуализации объектов, способы наложения текстур, управления объектами, фотоизображения объемно-планировочных решений проектируемого объекта.</p>
4.	Раздел 4. Работа в BIM системе Renga.	<p>Выполнение практических занятий согласно приведенным темам. При выполнении занятий вырабатывает умение участвовать в разработке и оформлении градостроительного раздела проектной документации и использовании средств автоматизации градостроительного проектирования и компьютерного моделирования.</p> <p>Изучить параметры Рабочей среды в компьютерной программе Renga. Изучить технические параметры табло команд и плавающих панелей.</p> <p>Выполнить работу в малых группах в компьютерной программе Renga построение стен, разреза, фасада, перекрытий проектируемого объекта.</p> <p>Изучить Инструменты нанесения размеров в компьютерной программе Renga для проектируемого объекта.</p> <p>Изучить параметры Общего источника света и уличных светильников для проектируемого объекта. Изучить технические параметры визуализации объектов, способы наложения текстур, управления объектами, фотоизображения объемно-планировочных решений проектируемого объекта.</p> <p>Подготовить макет печатных листов в любой изучаемой программе. Выполнить распечатку чертежей проектируемого объекта.</p> <p>Итоговое тестирование.</p>

5.2.4. Перечень учебно-методического обеспечения для самостоятельной работы обучающихся по дисциплине

Очная форма обучения

№	Наименование раздела дисциплины	Содержание	Учебно-методическое обеспечение
1	2	3	4
1.	Раздел 1. Параметрическое моделирование.	Подготовка к практическим	[1] - [7]

		занятиям. Подготовка к зачету	
2.	Раздел 2. Arcon	Подготовка к практическим занятиям. Подготовка к зачету	[3] - [4], [8] - [10]
3.	Раздел 3. Grasshopper	Подготовка к практическим занятиям. Подготовка к зачету	[3] - [4], [8] - [9], [11]
4.	Раздел 4. Работа в BIM системе Renga.	Подготовка к практическим занятиям. Подготовка к зачету. Подготовка к итоговому тестированию.	[3] - [4], [8] - [9], [12]

Заочная форма обучения

Учебным планом не предусмотрены

5.2.5. Темы контрольных работ

Учебным планом не предусмотрены

5.2.6. Темы курсовых проектов/ курсовых работ

Учебным планом не предусмотрены

6. Методические указания для обучающихся по освоению дисциплины

Организация деятельности студента
<p><u>Лекция</u> В ходе лекционных занятий необходимо вести конспектирование учебного материала, обращать внимание на категории, формулировки, раскрывающие содержание тех или иных явлений и процессов, и практические рекомендации. Необходимо задавать преподавателю уточняющие вопросы с целью уяснения теоретических положений, размещения спорных ситуаций. Целесообразно дорабатывать свой конспект лекции, делая в нем соответствующие записи из литературы, рекомендованной преподавателем и предусмотренной учебной программой.</p>
<p><u>Практическое занятие</u> Работа в соответствии с методическими указания по выполнению практических занятий. Работа с рекомендуемой литературой.</p>
<p><u>Самостоятельная работа</u> Самостоятельная работа студента над усвоением учебного материала по учебной дисциплине может выполняться в помещениях для самостоятельной работы, а также в домашних условиях. Содержание самостоятельной работы студента определяется учебной программой дисциплины, методическими материалами, заданиями и указаниями преподавателя. Самостоятельная работа в аудиторное время может включать: – работу со справочной и методической литературой; – участие во входном и итоговом тестировании. Самостоятельная работа во внеаудиторное время может состоять из: – изучения учебной и научной литературы; – подготовки к практическим занятиям;</p>

- подготовки к итоговому тестированию;
- выделение наиболее сложных и проблемных вопросов по изучаемой теме, получение разъяснений и рекомендаций по данным вопросам с преподавателями кафедры на их еженедельных консультациях;
- проведение самоконтроля путем ответов на представленные в учебно-методических материалах кафедры тесты по отдельным вопросам изучаемой темы.

Подготовка к зачету

Подготовка студентов к зачету включает две стадии:

- самостоятельная работа в течение семестра (7 семестр);
- непосредственная подготовка в дни, предшествующие зачету.

7. Образовательные технологии

Перечень образовательных технологий, используемых при изучении дисциплины.

Традиционные образовательные технологии

Дисциплина «Современные технологии в проектировании», проводится с использованием традиционных образовательных технологий ориентирующиеся на организацию образовательного процесса, предполагающую прямую трансляцию знаний от преподавателя к студенту (преимущественно на основе объяснительно-иллюстративных методов обучения), учебная деятельность обучающегося носит в таких условиях, как правило, репродуктивный характер. Формы учебных занятий с использованием традиционных технологий:

Лекция – последовательное изложение материала в дисциплинарной логике, осуществляемое преимущественно вербальными средствами (монолог преподавателя).

Практическое занятие – занятие, посвященное освоению конкретных умений и навыков по предложенному алгоритму.

Интерактивные технологии

По дисциплине «Современные технологии в проектировании» лекционные занятия проводятся с использованием следующих интерактивных технологий:

Лекция-визуализация - представляет собой визуальную форму подачи лекционного материала средствами ТСО или аудиовидеотехники (видео-лекция). Чтение такой лекции сводится к развернутому или краткому комментированию просматриваемых визуальных материалов (в виде схем, таблиц, графов, графиков, моделей). Лекция-визуализация помогает студентам преобразовывать лекционный материал в визуальную форму, что способствует формированию у них профессионального мышления за счет систематизации и выделения наиболее значимых, существенных элементов.

По дисциплине «Современные технологии в проектировании» практические занятия проводятся с использованием следующих интерактивных технологий:

Работа в малых группах – это одна из самых популярных стратегий, так как она дает всем обучающимся (в том числе и стеснительным) возможность участвовать в работе, практиковать навыки сотрудничества, межличностного общения (в частности, умение активно слушать, вырабатывать общее мнение, разрешать возникающие разногласия). Все это часто бывает невозможно в большом коллективе.

8. Учебно-методическое и информационное обеспечение дисциплины

8.1. Перечень основной и дополнительной учебной литературы, необходимой для освоения дисциплины

а) основная учебная литература:

1. Бессонова Н.В. Архитектурное параметрическое моделирование в среде Autodesk Revit Architecture 2014 [Электронный ресурс]: учебное пособие/ Бессонова Н.В.— Электрон. текстовые данные.— Новосибирск: Новосибирский государственный архитектурно-строительный университет (Сибстрин), ЭБС АСВ, 2016.— 117 с.— Режим доступа: <http://www.iprbookshop.ru/68748.html>.— ЭБС «IPRbooks»

2. Серов А.Д. Архитектурное компьютерное проектирование [Электронный ресурс]: учебное пособие/ Серов А.Д.— Электрон. текстовые данные.— Москва: МИСИ-МГСУ, ЭБС АСВ, 2019.— 79 с.— Режим доступа: <http://www.iprbookshop.ru/95514.html>.— ЭБС «IPRbooks»

б) дополнительная учебная литература:

3. Архитектурно-строительное компьютерное проектирование [Электронный ресурс]: методические указания к практическим занятиям для студентов, обучающихся по специальности 270800/ — Электрон. текстовые данные.— Москва: Московский государственный строительный университет, ЭБС АСВ, 2014.— 116 с.— Режим доступа: <http://www.iprbookshop.ru/30338.html>.— ЭБС «IPRbooks»

4. Буткарев А.Г. Инженерная и компьютерная графика [Электронный ресурс]: учебно-методическое пособие / А.Г. Буткарев, Б.Б. Земсков. – Электрон.текстовые данные. – СПб.: Университет ИТМО, Институт холода и биотехнологий, 2015. – 111 с. – 2227-8397. – Режим доступа: <http://www.iprbookshop.ru/66457.html>

5. Владимир Талапов. Технология BIM. Суть и особенности внедрения информационного моделирования зданий. Издательство: ДМК Пресс. 2015. - 410 стр.

6. Малюх В.Н. Введение в современные САПР. Курс лекций. Учебник. Москва, ДМК Пресс, 2010г.- 192 с.

в) учебно-методическое:

7. Учебно-методическое пособие «Архитектурные компьютерные программы». АГАСУ. –Режимдоступа: <http://moodle.aucu.ru/mod/url/view.php?id=44244>, 2019. – 50 с.

г) онлайн-курсы:

8. Видеоуроки ArCon. Онлайн курс: Режим доступа: www.arcon-eleco.ru/prog/video/

9. Grasshopper видеоуроки. Онлайн курс: Режим доступа: <https://m.youtube.com/playlist?list=PL6873C7F72E130E4>

10. Renga BIM. Онлайн курс: Режим доступа: <https://m.youtube.com/c/RengaBIM/videos/>

8.2. Перечень необходимого лицензионного и свободно распространяемого программного обеспечения, в том числе отечественного производства, используемого при осуществлении образовательного процесса по дисциплине

- 7-Zip;
- Office 365;
- Adobe Acrobat Reader DC;
- InternetExplorer;
- Microsoft Azure Dev Tools for Teaching;
- ApacheOpenOffice;
- GoogleChrome;
- VLC mediaplayer;
- AzureDevToolsforTeaching;
- Kaspersky Endpoint Security
- КОМПАС-3D V16 и V17.
- Win Arc;
- Yandex браузер

8.3. Перечень современных профессиональных баз данных и информационных справочных систем, доступных обучающимся при освоении дисциплины

1. Электронная информационно-образовательная среда Университета (<http://edu.aucu.ru>, <http://moodle.aucu.ru>).
2. Электронно-библиотечная система «Университетская библиотека» (<https://biblioclub.ru/>).
3. Электронно-библиотечная система «IPRbooks»(<http://www.iprbookshop.ru>).
4. Научная электронная библиотека (<http://www.elibrary.ru/>).
5. Консультант + (<http://www.consultant-urist.ru/>).
6. Федеральный институт промышленной собственности (<http://www.fips.ru/>).
7. Патентная база USPTO(<http://www.uspto.gov/patents-application-process/search-patents>).

9. Описание материально-технической базы, необходимой для осуществления образовательного процесса по дисциплине

№ п\п	Наименование специальных помещений и помещений для самостоятельной работы	Оснащенность специальных помещений и помещений для самостоятельной работы
1	Учебная аудитория для проведения учебных занятий: (414056, г.Астрахань, ул. Татищева 18 литер А, №207,	№207 Комплект учебной мебели Компьютеры - 15 шт. Стационарный мультимедийный комплект Доступ к информационно – телекоммуникационной сети «Интернет»

	№209, №211 главный учебный корпус)	№ 209 Комплект учебной мебели; Компьютеры – 15 шт.; Стационарный мультимедийный комплект; Доступ к информационно – телекоммуникационной сети «Интернет».
		№211 Комплект учебной мебели; Компьютеры - 15 шт.; Стационарный мультимедийный комплект; Доступ к информационно – телекоммуникационной сети «Интернет».
2	Помещение для самостоятельной работы: (414056, Астраханская область, г. Астрахань, ул. Татищева, 22а, №201, № 203 учебный корпус общежитие) Помещение для самостоятельной работы: (414056, Астраханская область, г. Астрахань, ул. Татищева, 18а, литер Б, Библиотека, читальный зал, учебный корпус №9)	№201 Комплект учебной мебели Компьютеры – 8 шт. Доступ к информационно-телекоммуникационной сети «Интернет» №203 Комплект учебной мебели Компьютеры – 8 шт. Доступ к информационно-телекоммуникационной сети «Интернет» Библиотека, читальный зал Комплект учебной мебели Компьютеры – 4 шт. Доступ к информационно-телекоммуникационной сети «Интернет»

10. Особенности организации обучения по дисциплине «Современные технологии в проектировании» для инвалидов и лиц с ограниченными возможностями здоровья

Для обучающихся из числа инвалидов и лиц с ограниченными возможностями здоровья на основании письменного заявления дисциплина «Современные технологии в проектировании» реализуется с учетом особенностей психофизического развития, индивидуальных возможностей и состояния здоровья (далее – индивидуальных особенностей).

Аннотация

к рабочей программе дисциплины «Современные технологии в проектировании» по направлению 07.03.01 «Архитектура», направленность (профиль) «Архитектурное проектирование».

Общая трудоемкость дисциплины составляет 2 зачетных единиц.
Форма промежуточной аттестации: зачет.

Целью учебной дисциплины «Современные технологии в проектировании» является углубление уровня освоения компетенций обучающегося в соответствии с требованиями Федерального государственного образовательного стандарта высшего образования по направлению подготовки 07.03.01 «Архитектура».

Дисциплина ФТД.02 «Современные технологии в проектировании» реализуется в рамках Блока «ФТД. Факультативы». Дисциплина базируется на знаниях, полученных в рамках изучения следующих дисциплин: «Архитектурное проектирование», «Архитектура зданий и сооружений», «Основы компьютерной графики», «Компьютерное проектирование».

Краткое содержание дисциплины:
Раздел 1. Параметрическое моделирование.
Раздел 2. Arcon
Раздел 3. Grasshopper
Раздел 4. Работа в BIM системе Renga.

Заведующий кафедрой


_____ /
подпись

А.М. Кокарев /
И. О. Ф.

РЕЦЕНЗИЯ

на рабочую программу, оценочные и методические материалы по дисциплине
«Современные технологии в проектировании»
ОПОП ВО по направлению подготовки 07.03.01 «Архитектура»,
направленность (профиль) «Архитектурное проектирование»
по программе бакалавриата

Китчак Ольгой Игоревной (далее по тексту рецензент) проведена рецензия рабочей программы, оценочных и методических материалов по дисциплине «Современные технологии в проектировании» ОПОП ВО по направлению подготовки 07.03.01 «Архитектура», по программе бакалавриата, разработанной в ГАОУ АО ВО "Астраханский государственный архитектурно-строительный университет", на кафедре "Архитектура, дизайн, реставрация" (разработчик – старший преподаватель, Раздвогина С.А.).

Рассмотрев представленные на рецензию материалы, рецензент пришел к следующим выводам:

Предъявленная рабочая программа учебной дисциплины «Современные технологии в проектировании» (далее по тексту Программа) соответствует требованиям ФГОС ВО по направлению подготовки 07.03.01 «Архитектура», утвержденного приказом Министерства образования и науки Российской Федерации от 08.06.2017, № 509 и зарегистрированного в Минюсте России 27.06.2017, № 47195.

Представленная в Программе актуальность учебной дисциплины в рамках реализации ОПОП ВО не подлежит сомнению – дисциплина относится к Блоку «ФТД. Факультативы».

Представленные в Программе цели учебной дисциплины соответствуют требованиям ФГОС ВО направления подготовки 07.03.01 «Архитектура», направленность (профиль) «Архитектурное проектирование».

В соответствии с Программой за дисциплиной «Современные технологии в проектировании» закреплены две компетенции, которые реализуются в объявленных требованиях.

Результаты обучения, представленные в Программе в категориях умеет, знает, соответствуют специфике и содержанию дисциплины и демонстрируют возможность получения заявленных результатов.

Учебная дисциплина «Современные технологии в проектировании» взаимосвязана с другими дисциплинами ОПОП ВО по направлению подготовки 07.03.01 «Архитектура», направленность (профиль) «Архитектурное проектирование» и возможность дублирования в содержании не выявлена.

Представленная Программа предполагает использование современных образовательных технологий при реализации различных видов учебной работы. Формы образовательных технологий соответствуют специфике дисциплины.

Представленные и описанные в Программе формы текущей оценки знаний соответствуют специфике дисциплины и требованиям к выпускникам.

Промежуточная аттестация знаний бакалавра, предусмотренная Программой, осуществляется в форме зачета, экзамена. Формы оценки знаний, представленные в Рабочей программе, соответствуют специфике дисциплины и требованиям к выпускникам.

Учебно-методическое обеспечение дисциплины представлено основной, дополнительной литературой, интернет-ресурсами и соответствует требованиям ФГОС ВО направления подготовки 07.03.01 «Архитектура», направленность (профиль) «Архитектурное проектирование».

Материально-техническое обеспечение соответствует требованиям ФГОС ВО направления подготовки 07.03.01 «Архитектура» и специфике дисциплины «Современные

технологии в проектировании» и обеспечивает использование современных образовательных, в том числе интерактивных методов обучения.

Представленные на рецензию оценочные и методические материалы направления подготовки 07.03.01 «Архитектура» разработаны в соответствии с нормативными документами, представленными в программе. Оценочные и методические материалы по дисциплине «Современные технологии в проектировании» предназначены для текущего контроля и промежуточной аттестации и представляют собой совокупность разработанных кафедрой «Архитектура, дизайн, реставрация» материалов для установления уровня и качества достижения обучающимися результатов обучения.

Задачами оценочных и методических материалов дисциплины является контроль и управление процессом, освоения обучающимися компетенций, заявленных в образовательной программе по данному направлению подготовки 07.03.01 «Архитектура», направленность (профиль) «Архитектурное проектирование».

Оценочные и методические материалы по дисциплине «Современные технологии в проектировании» представлены: зачетом (типовые задания), тестами.

Данные материалы позволяют в полной мере оценить результаты обучения по дисциплине «Современные технологии в проектировании» в АГАСУ, а также оценить степень сформированности компетенций.

ОБЩИЕ ВЫВОДЫ

На основании проведенной рецензии можно сделать заключение, что характер, структура, содержание рабочей программы, оценочных и методических материалов дисциплины «Современные технологии в проектировании» ОПОП ВО по направлению подготовки 07.03.01 «Архитектура», по программе бакалавриата, разработанная старшим преподавателем, Раздружиной С.А. соответствует требованиям ФГОС ВО, современным требованиям отрасли, рынка труда, профессиональных стандартов направления подготовки 07.03.01 «Архитектура», направленность (профиль) «Архитектурное проектирование» и могут быть рекомендованы к использованию.

Рецензент:
начальник ОПП,
заместитель директора
МБУ «Архитектура»
г. Астрахани



О.И. Китчак /
И. О. Ф.

16 апреля 2019

РЕЦЕНЗИЯ
на рабочую программу, оценочные и методические материалы по дисциплине
«Современные технологии в проектировании»
ОПОП ВО по направлению подготовки 07.03.01«Архитектура»,
направленность (профиль) «Архитектурное проектирование»
по программе бакалавриата

Штайц Валентина Ивановна (далее по тексту рецензент) проведена рецензия рабочей программы, оценочных и методических материалов по дисциплине «Современные технологии в проектировании» ОПОП ВО по направлению подготовки 07.03.01«Архитектура», по программе бакалавриата, разработанной в ГАОУ АО ВО "Астраханский государственный архитектурно-строительный университет", на кафедре "Архитектура, дизайн, реставрация" (разработчик – старший преподаватель, Раздрогоина С.А.).

Рассмотрев представленные на рецензию материалы, рецензент пришел к следующим выводам:

Предъявленная рабочая программа учебной дисциплины «Современные технологии в проектировании» (далее по тексту Программа) соответствует требованиям ФГОС ВО по направлению подготовки 07.03.01«Архитектура», утвержденного приказом Министерства образования и науки Российской Федерации от 08.06.2017, № 509 и зарегистрированного в Минюсте России 27.06.2017, № 47195.

Представленная в Программе актуальность учебной дисциплины в рамках реализации ОПОП ВО не подлежит сомнению – дисциплина относится к Блоку «ФТД. Факультативы».

Представленные в Программе цели учебной дисциплины соответствуют требованиям ФГОС ВО направления подготовки 07.03.01«Архитектура», направленность (профиль) «Архитектурное проектирование».

В соответствии с Программой за дисциплиной «Современные технологии в проектировании» закреплены две компетенции, которые реализуются в объявленных требованиях.

Результаты обучения, представленные в Программе в категориях умеет, знает, соответствуют специфике и содержанию дисциплины и демонстрируют возможность получения заявленных результатов.

Учебная дисциплина «Современные технологии в проектировании» взаимосвязана с другими дисциплинами ОПОП ВО по направлению подготовки 07.03.01«Архитектура», направленность (профиль) «Архитектурное проектирование» и возможность дублирования в содержании не выявлена.

Представленная Программа предполагает использование современных образовательных технологий при реализации различных видов учебной работы. Формы образовательных технологий соответствуют специфике дисциплины.

Представленные и описанные в Программе формы текущей оценки знаний соответствуют специфике дисциплины и требованиям к выпускникам.

Промежуточная аттестация знаний бакалавра, предусмотренная Программой, осуществляется в форме зачета. Формы оценки знаний, представленные в Рабочей программе, соответствуют специфике дисциплины и требованиям к выпускникам.

Учебно-методическое обеспечение дисциплины представлено основной, дополнительной литературой, интернет-ресурсами и соответствует требованиям ФГОС ВО направления подготовки 07.03.01«Архитектура», направленность (профиль) «Архитектурное проектирование».

Материально-техническое обеспечение соответствует требованиям ФГОС ВО направления подготовки 07.03.01«Архитектура» и специфике дисциплины «Современные технологии в проектировании» и обеспечивает использование современных образовательных, в том числе интерактивных методов обучения.

Представленные на рецензию оценочные и методические материалы направления подготовки 07.03.01«Архитектура» разработаны в соответствии с нормативными документами, представленными в программе. Оценочные и методические материалы по дисциплине «Современные технологии в проектировании» предназначены для текущего контроля и промежуточной аттестации и представляют собой совокупность разработанных кафедрой «Архитектура, дизайн, реставрация» материалов для установления уровня и качества достижения обучающимися результатов обучения.

Задачами оценочных и методических материалов дисциплины является контроль и управление процессом, освоения обучающимися компетенций, заявленных в образовательной программе по данному направлению подготовки 07.03.01«Архитектура», направленность (профиль) «Архитектурное проектирование».

Оценочные и методические материалы по дисциплине «Современные технологии в проектировании» представлены: зачетом (типовые задания), заданиями для практических занятий, тестами.

Данные материалы позволяют в полной мере оценить результаты обучения по дисциплине «Современные технологии в проектировании» в АГАСУ, а также оценить степень сформированности компетенций.

ОБЩИЕ ВЫВОДЫ

На основании проведенной рецензии можно сделать заключение, что характер, структура, содержание рабочей программы, оценочных и методических материалов дисциплины «Современные технологии в проектировании» ОПОП ВО по направлению подготовки 07.03.01«Архитектура», по программе бакалавриата, разработанная старшим преподавателем, Раздружиной С.А.соответствует требованиям ФГОС ВО, современным требованиям отрасли, рынка труда, профессиональных стандартов направления подготовки 07.03.01«Архитектура», направленность (профиль) «Архитектурное проектирование» и могут быть рекомендованы к использованию.

Рецензент:
Заместитель директора СРО АС
"Гильдия проектировщиков"



/В. И. Штайц/
И. О. Ф.

15 апреля 2019


**Лист внесения дополнений и изменений
в рабочую программу и оценочные и методические материалы дисциплины
«Современные технологии в проектировании»
(наименование дисциплины)**

на 2020 - 2021 учебный год

Рабочая программа и оценочные и методические материалы пересмотрены на заседании кафедры «Архитектура и градостроительство», протокол № 8 от 25.03 2020г.

И.о. зав. кафедрой

Доцент
ученая степень, ученое звание


подпись

/ К. А. Прошунина /
И.О. Фамилия

В рабочую программу вносятся следующие изменения:

1. В п. 8.2. внесены следующие изменения
- Autodesk Autocad 2020, Autodesk Revit 2020, Autodesk 3dsMax 2020.

2. В пункт 8.3 внесены следующие изменения:

Исключить из пункта: 1) <http://edu.aucu.ru>

Составители изменений и дополнений:

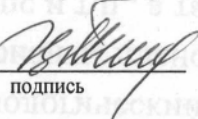
Ст. преподаватель
ученая степень, ученое звание


подпись

/ С. А. Раздрина /
И.О. Фамилия

Председатель МКН «Архитектура»
направленность (профиль) «Архитектурное проектирование»

Доцент
ученая степень, ученое звание


подпись

/ Т.О. Цитман /
И.О. Фамилия

« 18 » 03 2020г.

Министерство образования и науки Астраханской области
Государственное автономное образовательное учреждение
Астраханской области высшего образования
«Астраханский государственный архитектурно-строительный уни-
верситет»
(ГАОУ АО ВО «АГАСУ»)

УТВЕРЖДАЮ

Первый проректор

/ И.Ю. Петрова /

И.О.Ф.

(подпись)

« 25 » апреля 2019 г.

ОЦЕНОЧНЫЕ И МЕТОДИЧЕСКИЕ МАТЕРИАЛЫ

Наименование дисциплины

Современные технологии в проектировании

(указывается наименование в соответствии с учебным планом)

По направлению подготовки

07.03.01 «Архитектура»

(указывается наименование направления подготовки в соответствии с ФГОС)

Направленность (профиль)

«Архитектурное проектирование»

(указывается наименование профиля в соответствии с ОПОП)

Кафедра

«Архитектура, дизайн, реставрация»

Квалификация выпускника **бакалавр**

Разработчики:

Старший преподаватель
(занимаемая должность)
(учёная степень и учёное звание)


(подпись)

/ С.А. Раздрогина /
И. О. Ф.

Оценочные и методические материалы рассмотрены и утверждены на заседании кафедры «Архитектура, дизайн, реставрация» протокол № 9 от 17.04.2019 г.


Заведующий кафедрой


(подпись)

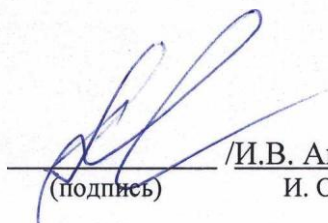
/ А.М.Кокарев /
И. О. Ф.

Согласовано:

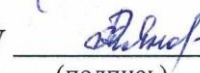
Председатель МКН «Архитектура» направленность (профиль) «Архитектурное проектирование»


(подпись) / Т.О. Цитман /
И. О. Ф.

Начальник УМУ


(подпись) / И.В. Аксютина /
И. О. Ф.

Специалист УМУ


(подпись) / Т.Э. Яновская /
И. О. Ф.

СОДЕРЖАНИЕ:

	Стр.
1. Оценочные и методические материалы для проведения текущего контроля успеваемости и промежуточной аттестации обучающихся по дисциплине	4
1.1. Перечень компетенций с указанием этапов их формирования в процессе освоения образовательной программы	4
1.2. Описание показателей и критериев оценивания компетенций на различных этапах их формирования, описание шкал оценивания	6
1.2.1. Перечень оценочных средств текущего контроля успеваемости	6
1.2.2. Описание показателей и критериев оценивания компетенций по дисциплине на различных этапах их формирования, описание шкал оценивания	7
1.2.3. Шкала оценивания	9
2. Типовые контрольные задания или иные материалы, необходимые для оценки знаний, умений, навыков, характеризующих этапы формирования компетенций в процессе освоения образовательной программы	10
3. Перечень и характеристики процедуры оценивания знаний, умений, навыков, характеризующих этапы формирования компетенций	12
Приложение №1	13
Приложение №2	15
Приложение №3	35
Приложение №4	37

1. Оценочные и методические материалы для проведения текущего контроля успеваемости и промежуточной аттестации обучающихся по дисциплине

Оценочные и методические материалы является неотъемлемой частью рабочей программы дисциплины (далее РПД) и представлен в виде отдельного документа

1.1. Перечень компетенций с указанием этапов их формирования в процессе освоения образовательной программы

Индекс и формулировка компетенции	Индикаторы достижений компетенций, установленные ОПОП	Номер раздела дисциплины (в соответствии с п.5.1 РПД)				Формы контроля с конкретизацией задания
		1	2	3	4	
1	2	3	4	5	6	7
УК–2: Способен определять круг задач в рамках поставленной цели и выбирать оптимальные способы их решения, исходя из действующих правовых норм, имеющихся ресурсов и ограничений.	Умеет: участвовать в анализе содержания проектных задач, выборе методов и средств их решения	X	-	-	-	Задания для Практических занятий № 1-2 Итоговое тестирование (вопросы с 1 по 25) Вопросы к зачету № 1-10
	Знает: требования действующих сводов правил по архитектурному проектированию, санитарных норм, в том числе требования к организации доступной и безбарьерной среды для лиц с ОВЗ и маломобильных групп граждан	X	-	-	-	Задания для Практических занятий № 3-4 Итоговое тестирование (вопросы с 26 по 50) Вопросы к зачету № 11-20
ПК–4: Способен участвовать в разработке и оформлении градостроительного раздела проектной доку-	Умеет: использовать средства автоматизации градостроительного проектирования и компьютерного моделирования	-	X	-	X	Задания для Практических занятий № 5-6 Итоговое тестирование (вопросы с 51 по 75) Вопросы к зачету № 21-30

ментации.	Знает: требования законодательства и нормативных документов по градостроительному проектированию; социальные, градостроительные, историко-культурные, объемно-планировочные, композиционно - художественные, экономические, экологические (в том числе учитывающие особенности лиц с ОВЗ и маломобильных групп граждан); состав и правила подсчета технико-экономических показателей, учитываемых при проведении технико - экономических расчетов проектных решений; методы и приемы автоматизированного проектирования, основные программные комплексы проектирования, создания чертежей	-	-	X	-	Задания для Практических занятий № 7 Итоговое тестирование (вопросы с 76 по100) Вопросы к зачету № 31-40
-----------	--	---	---	---	---	--

1.2. Описание показателей и критериев оценивания компетенций на различных этапах их формирования, описание шкал оценивания

1.2.1. Перечень оценочных средств текущего контроля успеваемости

Наименование оценочного средства	Краткая характеристика оценочного средства	Представление оценочного средства в фонде
1	2	3
Задания для практических занятий	Средство, позволяющее оценить умение и владение обучающегося излагать суть поставленной задачи, самостоятельно применять стандартные методы решения поставленной задачи с использованием имеющейся практической базы, проводить анализ полученных результатов работы. Рекомендуется для оценки умений и владений студентов	Комплект типовых заданий
Тест	Система стандартизированных заданий, позволяющая автоматизировать процедуру измерения уровня знаний и умений обучающегося	Фонд тестовых заданий

1.2.2. Описание показателей и критериев оценивания компетенций по дисциплине на различных этапах их формирования, описание шкал оценивания

Компетенция, этапы освоения компетенции	Планируемые результаты обучения	Показатели и критерии оценивания результатов обучения			
		Ниже порогового уровня (не зачтено)	Пороговый уровень (Зачтено)	Продвинутый уровень (Зачтено)	Высокий уровень (Зачтено)
1	2	3	4	5	6
УК–2- способен определять круг задач в рамках поставленной цели и выбирать оптимальные способы их решения, исходя из действующих правовых норм, имеющихся ресурсов и ограничений.	Умеет: участвовать в анализе содержания проектных задач, выборе методов и средств их решения	Обучающийся не участвует в анализе содержания проектных задач, выборе методов и средств их решения	Обучающийся участвует в анализе содержания проектных задач, но не умеет выбрать методы и средства их решения	Обучающийся участвует в анализе содержания проектных задач, но вызывают затруднения в выборе методов и средств их решения	Обучающийся участвует в анализе содержания проектных задач, выборе методов и средств их решения
	Знает: требования действующих сводов правил по архитектурному проектированию, санитарных норм, в том числе требования к организации доступной и безбарьерной среды для лиц с ОВЗ и маломобильных групп граждан	Обучающийся не знает требования действующих сводов правил по архитектурному проектированию, санитарных норм, в том числе, требования к организации доступной и безбарьерной среды для лиц с ОВЗ и маломобильных групп граждан	Обучающийся знает требования действующих сводов правил по архитектурному проектированию, санитарных норм, но не знает требования к организации доступной и безбарьерной среды для лиц с ОВЗ и маломобильных групп граждан	Обучающийся знает требования действующих сводов правил по архитектурному проектированию, санитарных норм, в том числе, требования к организации доступной и безбарьерной среды для лиц с ОВЗ и маломобильных групп граждан, но допускает незначительные неточности в формулировке	Обучающийся знает требования действующих сводов правил по архитектурному проектированию, санитарных норм, в том числе, требования к организации доступной и безбарьерной среды для лиц с ОВЗ и маломобильных групп граждан

ПК–4- Способен участвовать в разработке и оформлении градостроительного раздела проектной документации.	<p>Умеет: использовать средства автоматизации градостроительного проектирования и компьютерного моделирования</p>	Обучающийся не умеет использовать средства автоматизации градостроительного проектирования и компьютерного моделирования	Обучающийся умеет использовать средства автоматизации градостроительного проектирования, но допускает неточности при использовании компьютерного моделирования	Обучающийся умеет использовать средства автоматизации градостроительного проектирования, но допускает незначительные неточности при использовании компьютерного моделирования	Обучающийся умеет использовать средства автоматизации градостроительного проектирования и компьютерного моделирования
	<p>Знает: требования законодательства и нормативных документов по градостроительному проектированию; социальные, градостроительные, историко-культурные, объемно-планировочные, композиционно-художественные, экономические, экологические (в том числе учитывающие особенности лиц с ОВЗ и маломобильных групп граждан); состав и правила подсчета технико-</p>	Обучающийся не знает параметры Рабочей среды в компьютерной программе Grasshopper; технические параметры табло команд и плавающих панелей; инструменты нанесения размеров для проектируемого объекта; параметры Общего источника света; технические параметры визуализации объектов, способы наложения текстур, управления объектами, фотоизображения объемно-планировочных решений проектируемого объекта.	Обучающийся знает, параметры Рабочей среды в компьютерной программе Grasshopper; технические параметры табло команд и плавающих панелей; инструменты нанесения размеров для проектируемого объекта; параметры Общего источника света. Допускает неточности при использовании технических параметров визуализации объектов, способов наложения текстур, в управлении объектами, фотоизображений объемно-планировочных решений проектируемого	Обучающийся знает, параметры Рабочей среды в компьютерной программе Grasshopper; технические параметры табло команд и плавающих панелей; инструменты нанесения размеров для проектируемого объекта; параметры Общего источника света, но вызывают затруднения при использовании технических параметров визуализации объектов, способов наложения текстур, управление объектами, фотоизображений объемно-планировочных решений проектируемого	Обучающийся знает параметры Рабочей среды в компьютерной программе Grasshopper; технические параметры табло команд и плавающих панелей; инструменты нанесения размеров для проектируемого объекта; параметры Общего источника света; технические параметры визуализации объектов, способы наложения текстур, управления объектами, фотоизображения объемно-планировочных решений проектируемого объекта.

	экономических показателей, учитываемых при проведении технико - экономических расчетов проектных решений; методы и приемы автоматизированного проектирования, основные программные комплексы проектирования, создания чертежей		объекта.	объекта.	
--	--	--	----------	----------	--

1.2.3. Шкала оценивания

Уровень достижений	Отметка в 5-балльной шкале	Зачтено/ не зачтено
высокий	«5»(отлично)	зачтено
продвинутый	«4»(хорошо)	зачтено
пороговый	«3»(удовлетворительно)	зачтено
ниже порогового	«2»(неудовлетворительно)	не зачтено

2. Типовые контрольные задания или иные материалы, необходимые для оценки знаний, умений, навыков, характеризующих этапы формирования компетенций в процессе освоения образовательной программы

ТИПОВЫЕ ЗАДАНИЯ ДЛЯ ПРОВЕДЕНИЯ ПРОМЕЖУТОЧНОЙ АТТЕСТАЦИИ:

2.1. Зачет

а) типовые вопросы: *(Приложение № 1)*.

б) критерии оценивания

При оценке знаний на зачете учитывается:

1. Уровень сформированности компетенций.
2. Уровень усвоения теоретических положений дисциплины, правильность формулировки основных понятий и закономерностей.
3. Уровень знания фактического материала в объеме программы.
4. Логика, структура и грамотность изложения вопроса.
5. Умение связать теорию с практикой.
6. Умение делать обобщения, выводы.

№ п/п	Оценка	Критерии оценки
1	Отлично	Ответы на поставленные вопросы излагаются логично, последовательно и не требуют дополнительных пояснений. Полно раскрываются причинно-следственные связи между явлениями и событиями. Делаются обоснованные выводы. Демонстрируются глубокие знания базовых нормативно-правовых актов. Соблюдаются нормы литературной речи.
2	Хорошо	Ответы на поставленные вопросы излагаются систематизировано и последовательно. Базовые нормативно-правовые акты используются, но в недостаточном объеме. Материал излагается уверенно. Раскрыты причинно-следственные связи между явлениями и событиями. Демонстрируется умение анализировать материал, однако не все выводы носят аргументированный и доказательный характер. Соблюдаются нормы литературной речи.
3	Удовлетворительно	Допускаются нарушения в последовательности изложения. Имеются упоминания об отдельных базовых нормативно-правовых актах. Неполно раскрываются причинно-следственные связи между явлениями и событиями. Демонстрируются поверхностные знания вопроса, с трудом решаются конкретные задачи. Имеются затруднения с выводами. Допускаются нарушения норм литературной речи.
4	Неудовлетворительно	Материал излагается непоследовательно, сбивчиво, не представляет определенной системы знаний по дисциплине. Не раскрываются причинно-следственные связи между явлениями и событиями. Не проводится анализ. Выводы отсутствуют. Ответы на дополнительные вопросы отсутствуют. Имеются заметные нарушения норм литературной речи.
5	Зачтено	Выставляется при соответствии параметрам экзаменационной шкалы на уровнях «отлично», «хорошо», «удовлетворительно».
6	Не зачтено	Выставляется при соответствии параметрам экзаменационной шкалы на уровне «неудовлетворительно».

ТИПОВЫЕ ЗАДАНИЯ ДЛЯ ПРОВЕДЕНИЯ ТЕКУЩЕГО КОНТРОЛЯ:

2.2. Практическое занятие

- а) типовой комплект заданий для практических занятий (*Приложение № 2*)
- б) критерии оценивания

При оценке знаний практических занятий учитывается:

1. Уровень сформированности компетенций.
2. Уровень усвоения теоретических положений дисциплины, правильность формулировки основных понятий и закономерностей.
3. Уровень знания фактического материала в объеме программы.
4. Логика, структура и грамотность изложения вопроса.
5. Умение связать теорию с практикой.
6. Умение делать обобщения, выводы.

№ п/п	Оценка	Критерии оценки
1	2	3
1	Отлично	Обучающийся правильно выполняет команды посредством компьютерных программ, правильно демонстрирует методику работы в программе, правильно оценивает результат
2	Хорошо	Обучающийся правильно выполняет команды посредством компьютерных программ, допускает единичные ошибки в демонстрации методики работы в программе, правильно оценивает результат
3	Удовлетворительно	Обучающийся допускает множественные ошибки при выполнении команд компьютерных программ.
4	Неудовлетворительно	если студентом не выполнены условия, предполагающие оценку «Удовлетворительно».
5	Зачтено	Выставляется при соответствии параметрам экзаменационной шкалы на уровнях «отлично», «хорошо», «удовлетворительно».
6	Не зачтено	Выставляется при соответствии параметрам экзаменационной шкалы на уровне «неудовлетворительно».

2.3. Тест

- а) типовой комплект тестовых заданий для входного тестирования (*Приложение № 3*)
- б) типовой комплект тестовых заданий для итогового тестирования (*Приложение № 4*)
- в) критерии оценивания

При оценке знаний с помощью тестов учитывается:

1. Уровень сформированности компетенций.
2. Уровень усвоения теоретических положений дисциплины, правильность формулировки основных понятий и закономерностей.
3. Уровень знания фактического материала в объеме программы.
4. Логика, структура и грамотность изложения вопроса.
5. Умение связать теорию с практикой.
6. Умение делать обобщения, выводы.

№ п/п	Оценка	Критерии оценки
1	2	3
1	Отлично	если выполнены следующие условия: - даны правильные ответы не менее чем на 90% вопросов теста, исключая вопросы, на которые студент должен дать свободный ответ; - на все вопросы, предполагающие свободный ответ, студент дал правильный и полный ответ.
2	Хорошо	если выполнены следующие условия: - даны правильные ответы не менее чем на 75% вопросов теста, исключая вопросы, на которые студент должен дать свободный ответ; - на все вопросы, предполагающие свободный ответ, студент дал правильный ответ, но допустил незначительные ошибки и не показал необходимой полноты.
3	Удовлетворительно	если выполнены следующие условия: - даны правильные ответы не менее чем на 50% вопросов теста, исключая вопросы, на которые студент должен дать свободный ответ; - на все вопросы, предполагающие свободный ответ, студент дал непротиворечивый ответ, или при ответе допустил значительные неточности и не показал полноты.
4	Неудовлетворительно	если студентом не выполнены условия, предполагающие оценку «Удовлетворительно».
5	Зачтено	Выставляется при соответствии параметрам экзаменационной шкалы на уровнях «отлично», «хорошо», «удовлетворительно».
6	Не зачтено	Выставляется при соответствии параметрам экзаменационной шкалы на уровне «неудовлетворительно».

3. Перечень и характеристики процедуры оценивания знаний, умений, навыков, характеризующих этапы формирования компетенций

Процедура проведения текущего контроля успеваемости и промежуточной аттестации обучающихся по дисциплине регламентируется локальным нормативным актом.

Перечень и характеристика процедур текущего контроля успеваемости и промежуточной аттестации по дисциплине

№	Наименование оценочного средства	Периодичность и способ проведения процедуры оценивания	Виды вставляемых оценок	Форма учета
1	Зачет	Раз в семестр, по окончании изучения дисциплины	Зачтено/Не зачтено	Ведомость, зачетная книжка
2	Тест	Раз в начале семестра, раз по окончании изучения дисциплины	По пятибалльной шкале	Электронная информационно - образовательная среда Журнал успеваемости преподавателя

Типовые вопросы для зачета**УК-2: (умеет)**

1. Определите круг задач в рамках поставленной цели и ответьте на вопрос, что такое параметрическое моделирование?
2. Как выполнить параметрическое черчение и моделирование?
3. Как выполнить твердотельное параметрическое моделирование?
4. Табличная параметризация. Выберите оптимальные способы создания таблиц и параметров типовых деталей.
5. Иерархическая параметризация. Окно - «древа построения».
6. Участвуя в анализе содержания проектных задач, определите вариационную (размерную) параметризацию. Создание эскиза для трёхмерной операции. Простановка размеров. Выдавливание трехмерной модели.
7. Изменение формы эскиза.
8. Выберите оптимальные способы решения геометрической параметризации.
9. Создание геометрии профиля конструкторскими линиями.
10. Простановка размеров. Создание профиля.

УК-2: (знает)

11. Выберите оптимальные способы решения технических параметров функций импорта и экспорта в Arcon.
12. Какие специальные возможности визуализации проектируемых объектов вы знаете?
13. Соблюдая требования действующих сводов правил по архитектурному проектированию, расскажите, как настроить параметры этажа в Arcon?
14. Как осуществляется компоновка чертежей проектируемых объектов в макете в Arcon?
15. Зная требования к организации доступной и безбарьерной среды для лиц с ОВЗ и маломобильных групп граждан, объясните, как сделать тротуарную плитку в Arcon?
16. Как наложить текстуры в Arcon?
17. Соблюдая требования действующих сводов правил по архитектурному проектированию, покажите, как делать объекты в Arcon?
18. Последовательность сохранения проекта в Arcon?
19. Как сделать разрезы в Arcon?
20. Как сделать двухскатную крышу в Arcon?

ПК-4: (умеет)

21. Участвуя в разработке и оформлении градостроительного раздела, объясните, что такое Grasshopper и как его используют?
22. Типы объектов Grasshopper.
23. Точки, плоскости и векторы в Grasshopper.
24. Используя средства автоматизации градостроительного проектирования, покажите, как работать с аттракторами в Grasshopper?
25. Как выполнить визуализацию «Списка» в Grasshopper?
26. Оформляя градостроительный раздел проектной документации, объясните, что такое «Список» в Grasshopper и как выполнить его визуализацию?
27. Что такое «Дерево Данных» в Grasshopper?
28. Что такое Mesh в Grasshopper?

29. Используя средства автоматизации компьютерного моделирования, покажите работу с геометрией Mesh в Grasshopper.
30. Как пользоваться расширением – Данные Half Edge в Grasshopper?

ПК-4: (знает)

31. Оформляя градостроительный раздел проектной документации, объясните, как использовать страницы быстрого доступа в Renga.
32. Вкладки и окна в Renga.
33. Участвуя в разработке и оформлении градостроительного раздела, покажите, как выполнить визуальный стиль в Renga.
34. Как управлять стилями в Renga.
35. Зная состав и правила подсчета технико-экономических показателей, расскажите, как использовать стили текста в Renga.
36. Редактирование IFC – объектов в Renga.
37. Зная основные программные комплексы проектирования, создания чертежей, объясните последовательность выполнения разреза в Renga.
38. последовательность выполнения стен в Renga.
39. Последовательность выполнения пандусов (прямой, дуговой) в Renga.
40. Зная требования законодательства и нормативных документов по градостроительному проектированию, покажите, как выполнить оформление документации в Renga.

Типовой комплект заданий для практических занятий

УК-2 (умеет):

Задание №1

Анализ содержания проектных задач. Построение фигуры, по заданным параметрам.

1. Построить прямоугольник, задавая точки в абсолютных координатах.

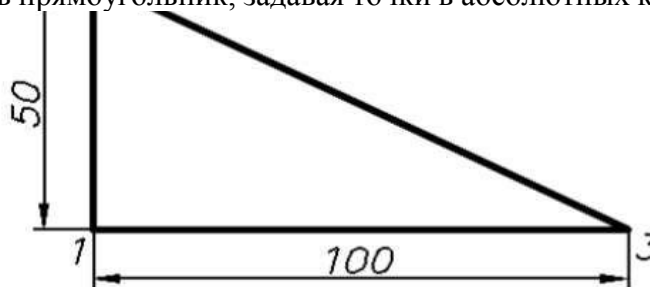


Таблица №1

Варианты	Расстояния между точками 1-2	Расстояния между точками 1-3
1.	50	100
2.	70	80
3.	90	150
4.	30	10
5.	25	150
6.	17	99
7.	20	50
8.	88	89
9.	99	150
10.	75	140

2. Построить треугольник, задавая вершины в относительных координатах.

Варианты заданий принимать согласно Таблице №1

3. Построить равносторонний треугольник, задавая вершины в относительных полярных координатах.

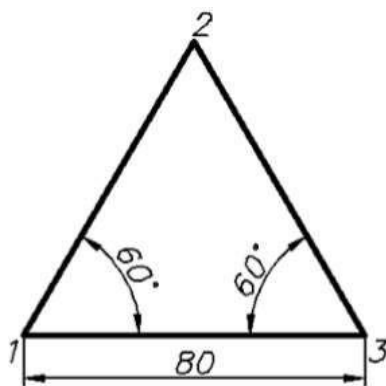


Таблица №2

Варианты	Равносторонние углы	Расстояния между точками 1-3
1.	50	100
2.	70	80
3.	90	150
4.	30	10
5.	25	150
6.	17	99
7.	20	50
8.	88	89
9.	99	150
10.	75	140

Задание №2

Анализ содержания проектных задач. Методика построение изображений с помощью сопряжения, а также с использованием режимов объектных привязок. Тиражирование.

1. Выполнить построения изображений с помощью сопряжения, окружности по трем точкам. Тиражирование.

1а) Построить 3 окружности с заданным диаметром. (Варианты см. таблицу №3) Построить сопряжения окружностей.

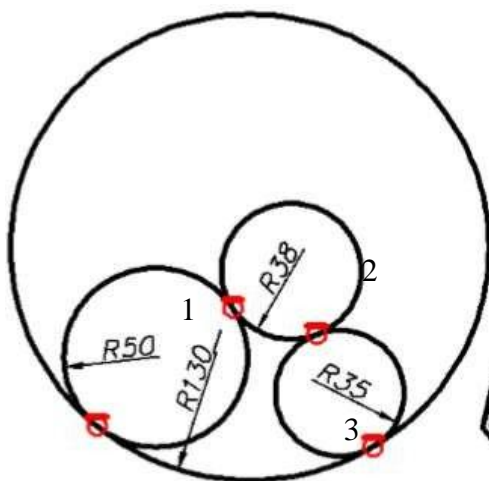
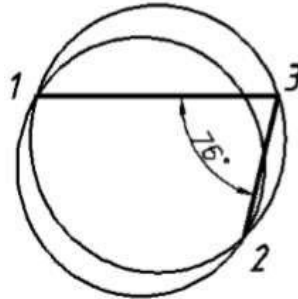


Таблица №3

Варианты	Радиус большой окружности №1	Радиус окружности №1	Радиус окружности №2	Радиус сопрягаемой окружности №2
1.	130	50	35	38
2.	260	100	70	76
3.	390	200	105	114
4.	520	300	140	152
5.	650	400	175	190
6.	780	500	210	228
7.	910	600	245	266

8.	1040	700	280	304
9.	1170	800	310	242
10.	1300	900	350	380

1б). Построить два отрезка произвольной длины под углом 76° . Построить окружность: – по двум точкам на заданных отрезках. Построить окружность по трем точкам на заданных отрезках.



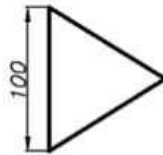
1в). Построить окружность диаметром 100. Построить правильную фигуру согласно вариантам по таблице №4: – вписанный в окружность диаметром 100 мм.



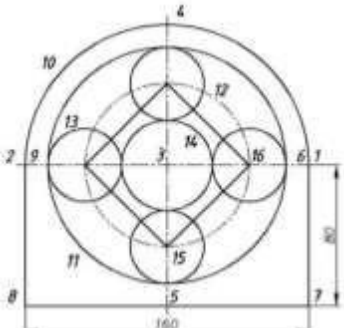
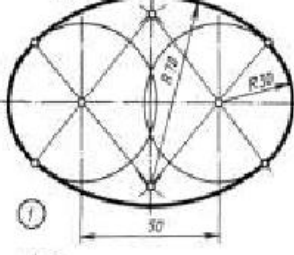
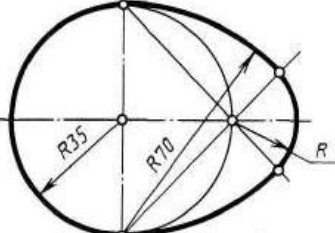
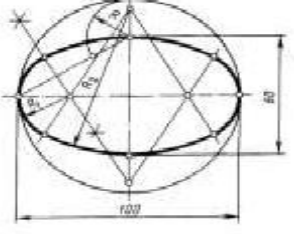
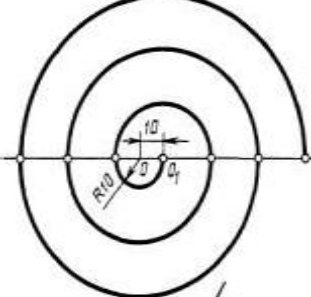
Таблица №4

Варианты	Геометрическая фигур
1.	шестигранник
2.	пятигранник
3.	восьмигранник
4.	семигранник
5.	четырёхгранник
6.	трехгранник
7.	девятигранник
8.	пятигранник
9.	восьмигранник
10.	семигранник

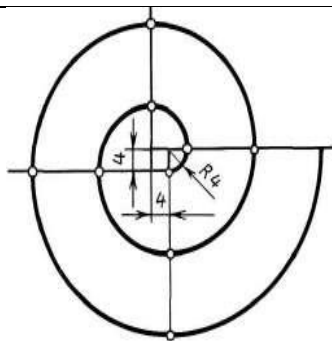
1г). Построить равносторонний треугольник со стороной (Варианты см. таблицу №4), чтобы «левая сторона» располагалась вдоль оси ОУ



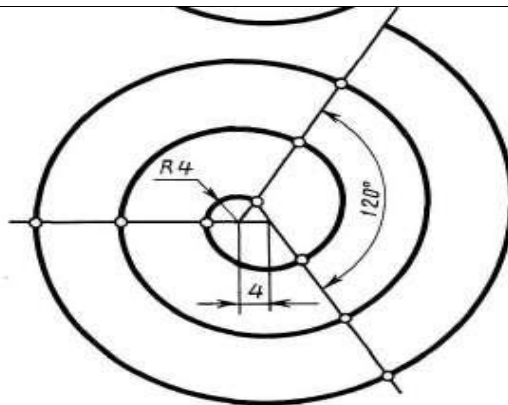
2. Выполнить построения изображения, используя требуемые режимы объектных привязок

Варианты	Равносторонние углы
1.	 <p>A geometric construction of a semi-circular arch. The arch is defined by a semi-circle with a diameter of 160 and a height of 80. The construction involves several smaller circles and arcs, with 16 numbered points (1-16) marking key locations. A horizontal line is drawn at a height of 7 from the base. The diameter is divided into segments of 2, 9, 3, 16, 6, and 7. A vertical line is drawn at the center, with a point 4 at the top. The base is labeled with 8, 5, and 7.</p>
2.	 <p>A geometric construction of an oval. The width is 30. The construction uses two main radii: $R70$ and $R30$. A small circle with radius R is also shown. A circled number 1 is present in the bottom left corner.</p>
3.	 <p>A geometric construction of an oval. The construction uses three radii: $R35$, $R70$, and R. The oval is symmetric about a vertical axis.</p>
4.	 <p>A geometric construction of an oval. The width is 100 and the height is 80. The construction uses three radii: $R1$, $R2$, and $R3$. A circled number 1 is present in the bottom left corner.</p>
5.	 <p>A geometric construction of a spiral-like shape. The construction uses two radii: $R10$ and $R1$. The shape is symmetric about a horizontal axis.</p>

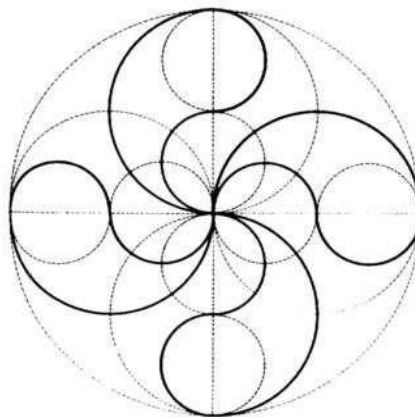
6.



7.

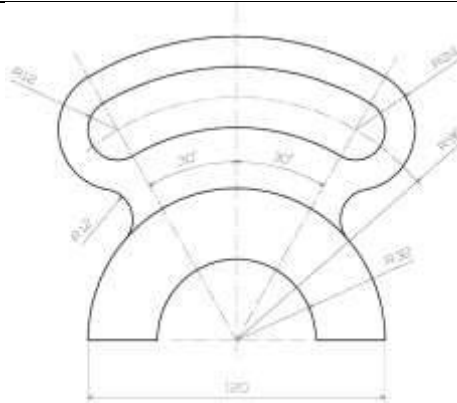


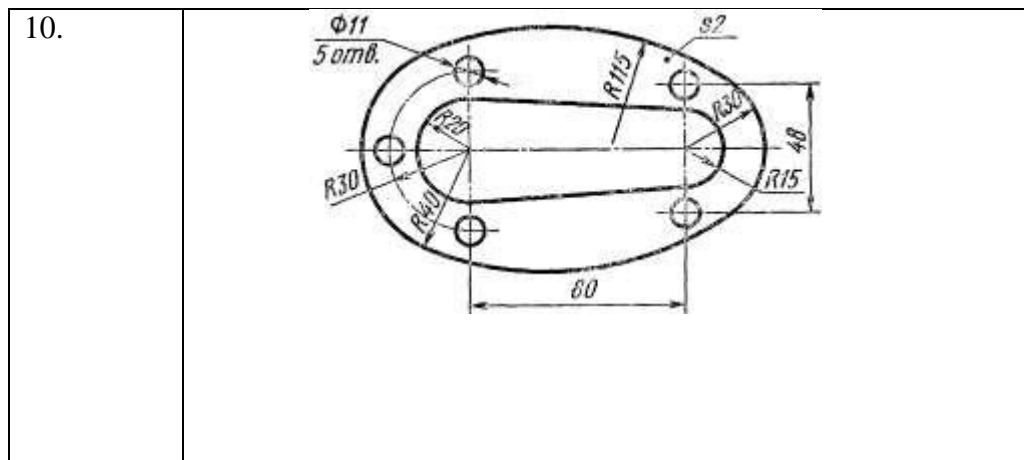
8.



Construcción geométrica del Lauburu

9.





УК-2 (знает):

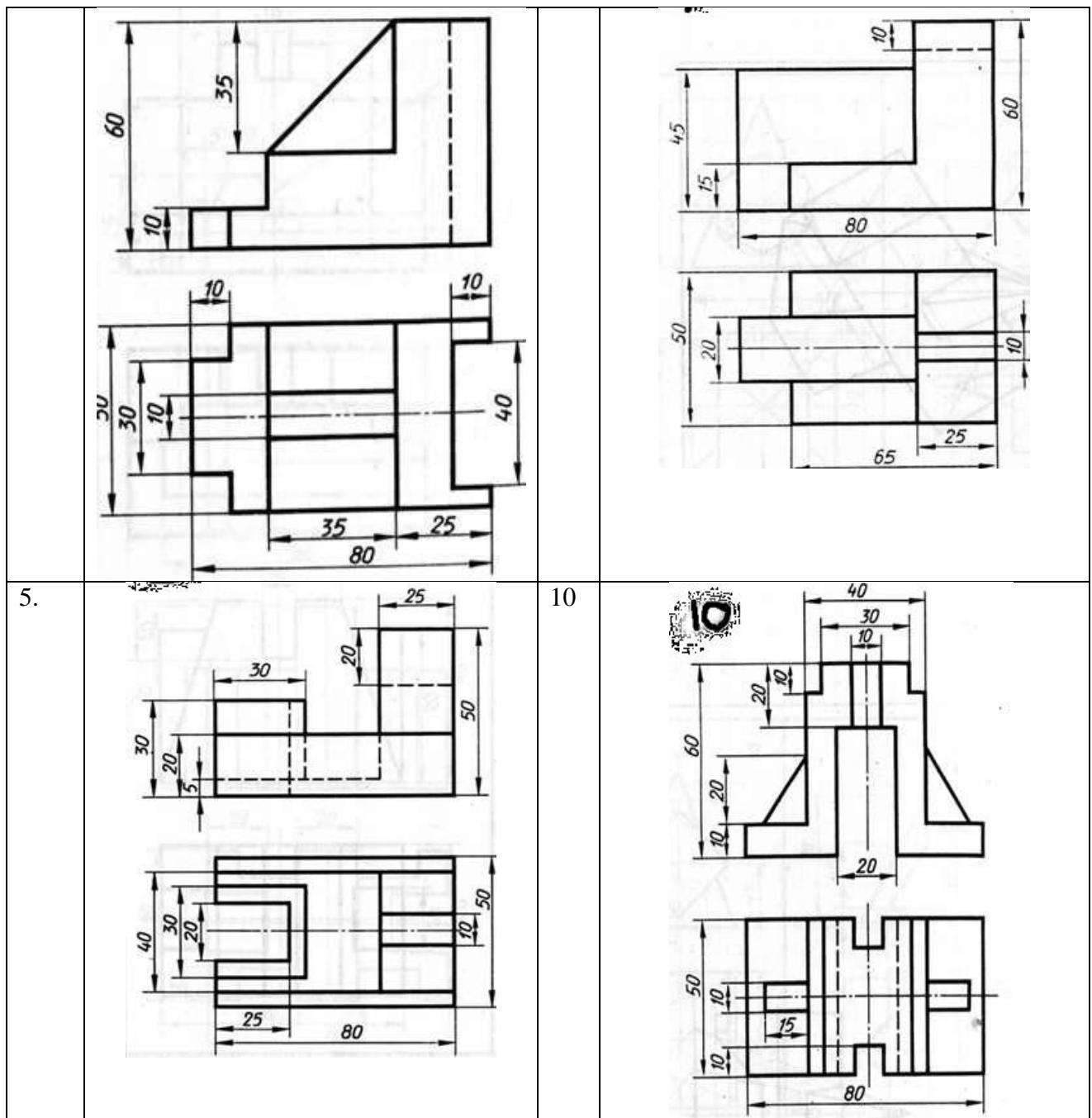
Задание №3

Свод правил по архитектурному проектированию. Построение трех проекций детали согласно индивидуальному заданию.

1. Построить 3 проекции детали «Стойка»

Варианты	Фронтальный и профильный вид детали	Варианты	Фронтальный и профильный вид детали
1.		6	
2.		7	

	<p>2</p>	<p>7</p>
3.	<p>3</p>	<p>8</p>
4.		9



5.

10

Задание №4

Свод правил по архитектурному проектированию. Простановка размеров на чертежах

1. На детали Задания № 3. построить все размерные линии.

Таблица 6

Закладка	Параметры	Смысловое описание	Значение
Линии	Шаг в базовых размерах	Расстояние между параллельными размерными линиями	8мм
	Удлинение за размерные линии	Выступ выносной линии за размерную	2мм
	Отступ от объекта	Отступ выносной линии	0мм

		от указанной точки кон-тура	
Символы и стрелки	Стрелки	Форма размерной стрелки	По ГОСТ
	Размер стрелки	Длина стрелки	3,5мм
Текст	Текстовый стиль	Имя нового тила	Размер
		Имя шрифта	Simplex
		Степень растяжения	1
		Угол наклона	15
	Высота текста		3,5мм
	Отступ от размерной линии	Расстояние между нижней границей текста и размерной линией	1-1,5мм

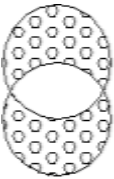

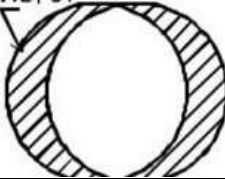
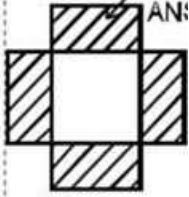
ПК-4 (умеет):

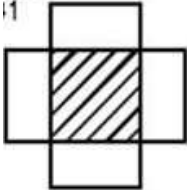
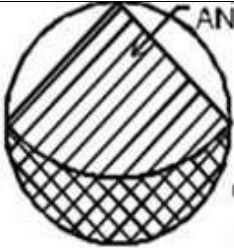
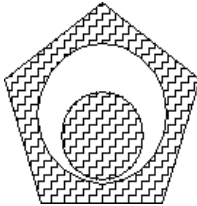


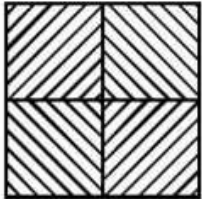
Задание №5

Средства автоматизации компьютерного моделирования. Работа со штриховкой.

1 Начертить фигуры и заштриховать их. Фигуры принимать по таблице № 7

Таблица 7

Варианты	фигуры
1.	
2.	
3.	
4.	

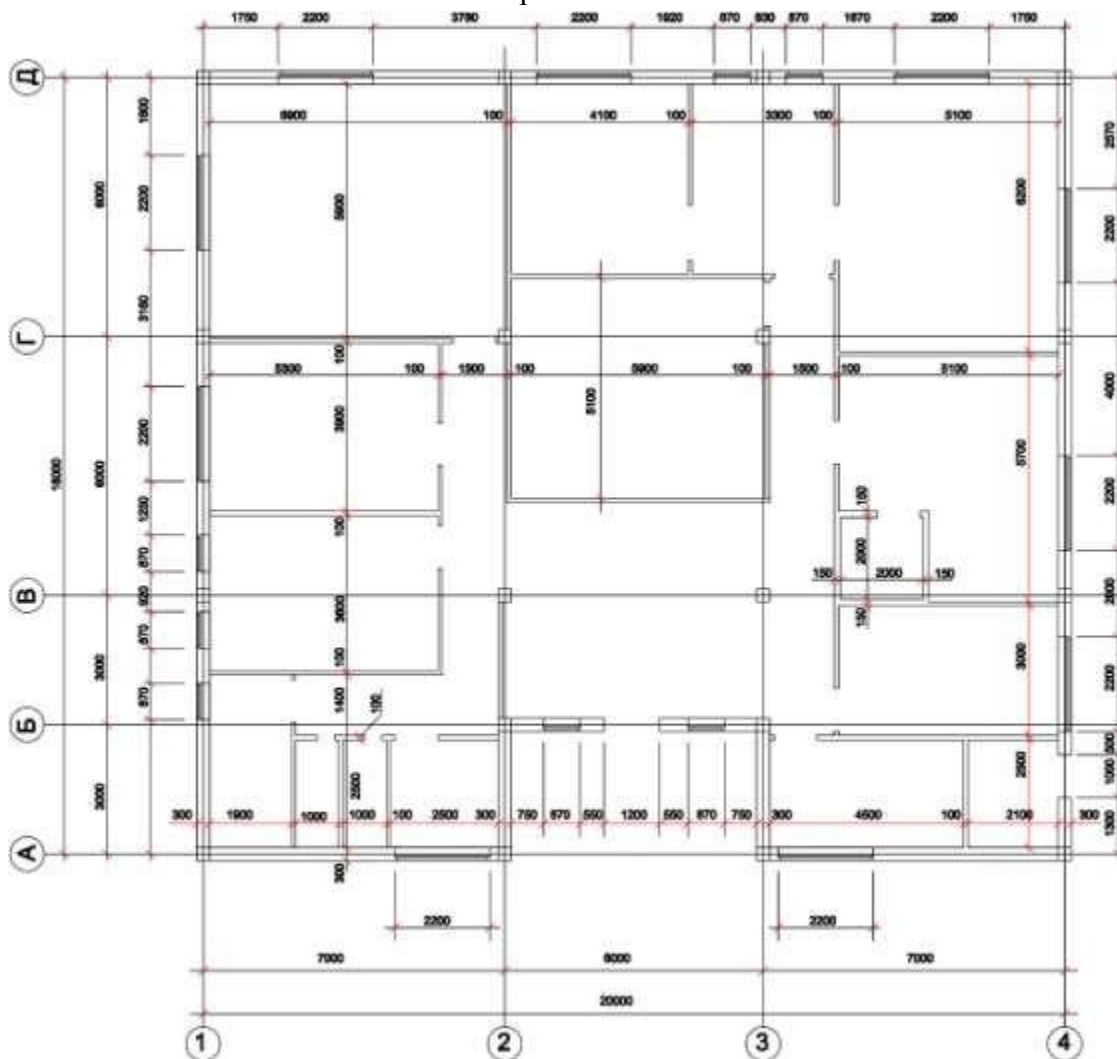
5.	
6.	
7.	
8.	
9.	
10.	

Задание №6

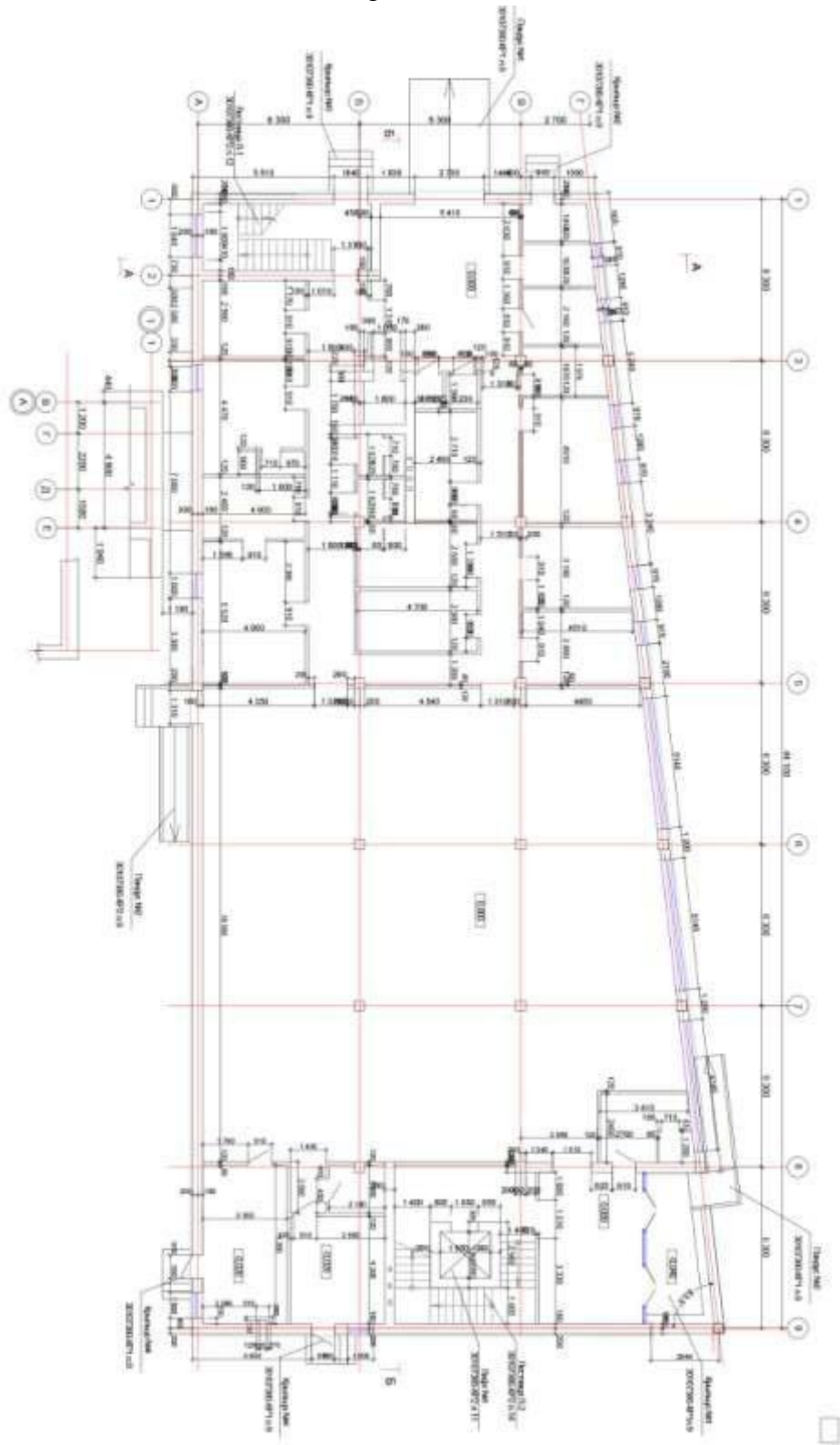
Средства автоматизации компьютерного моделирования. Использование внешней ссылки.

1. Вставить картинку плана здания в программу ArCon. Выполнить масштабирование. Выронить план здания по масштабу.

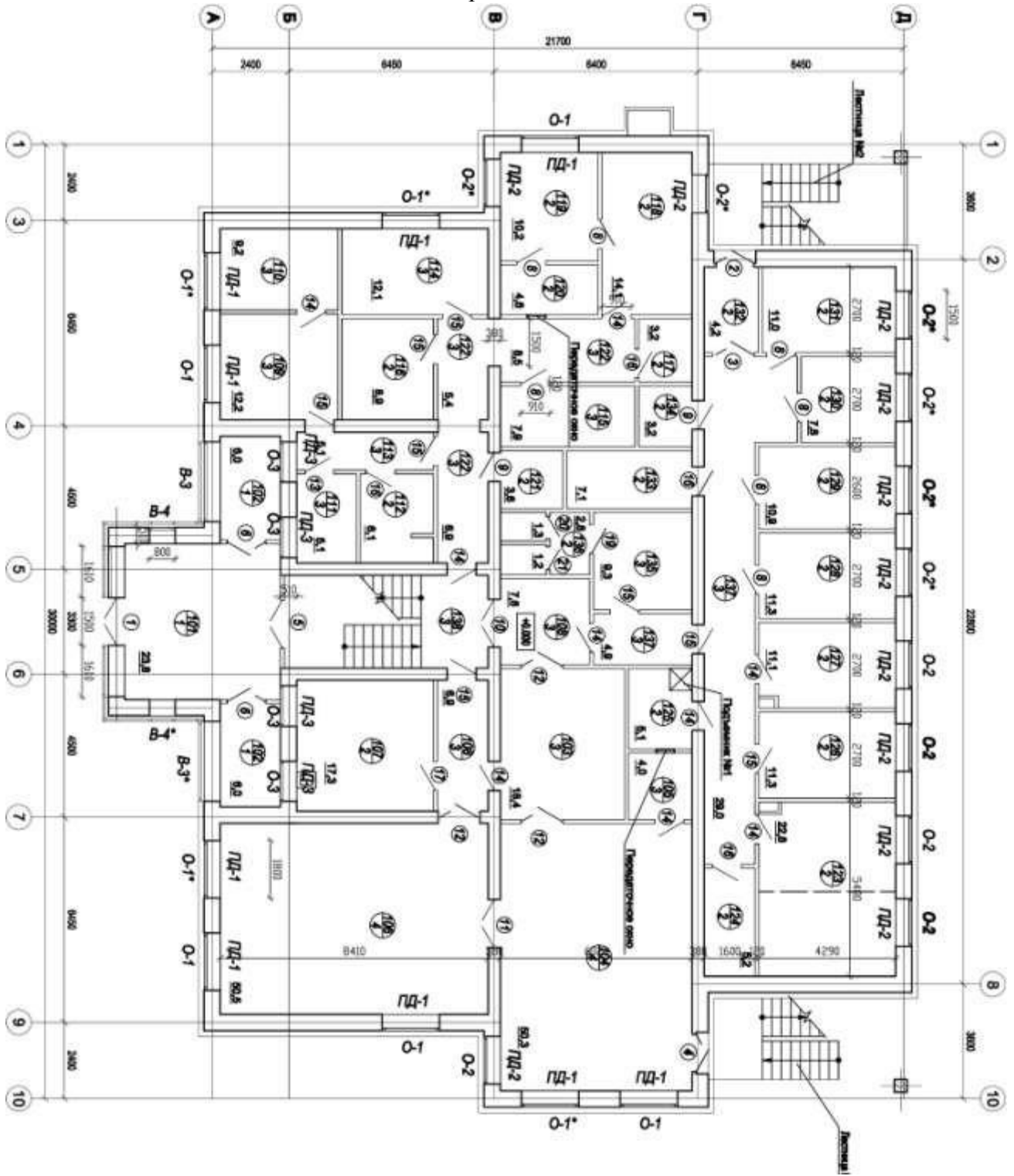
Вариант №1



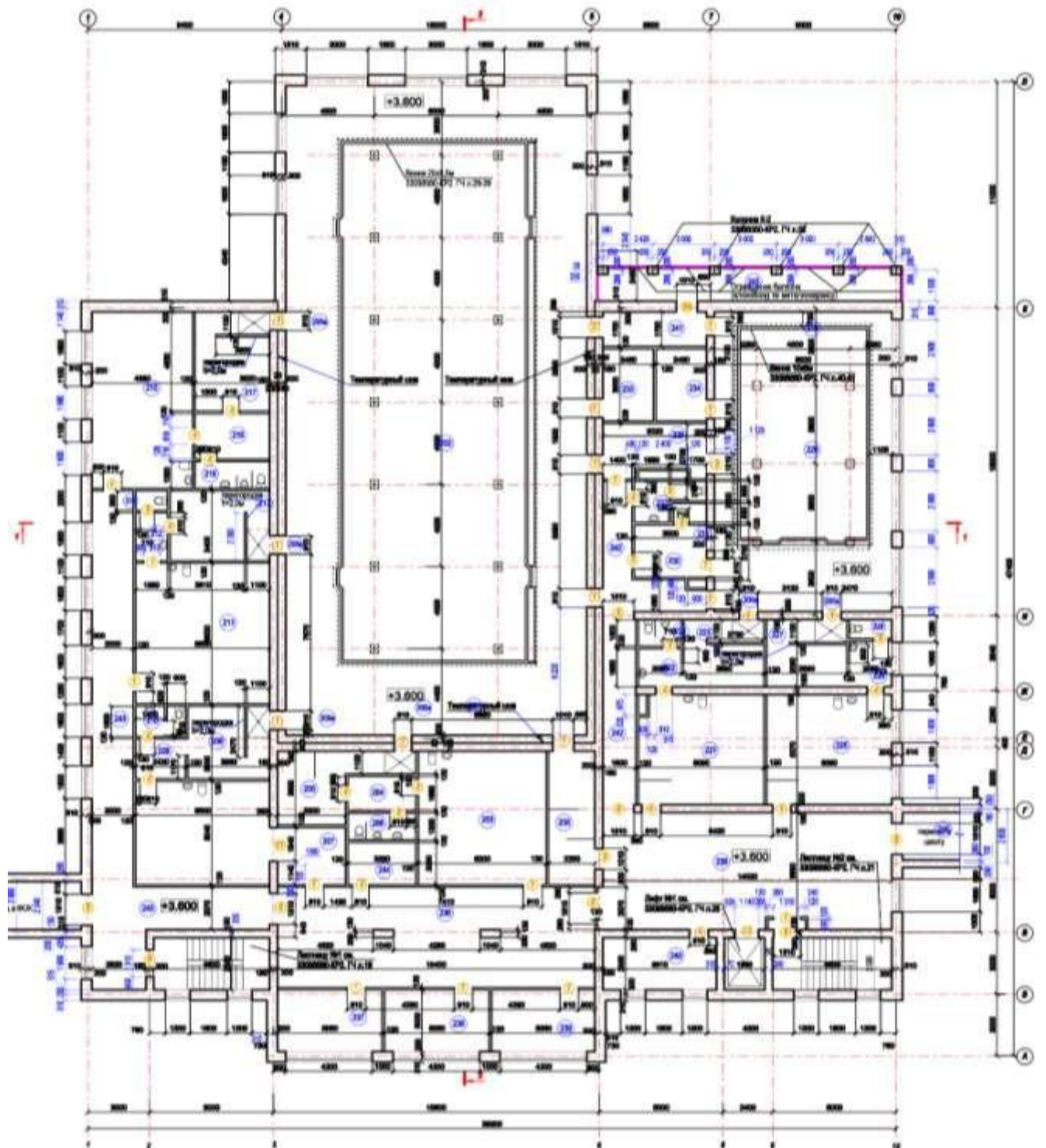
Вариант №2



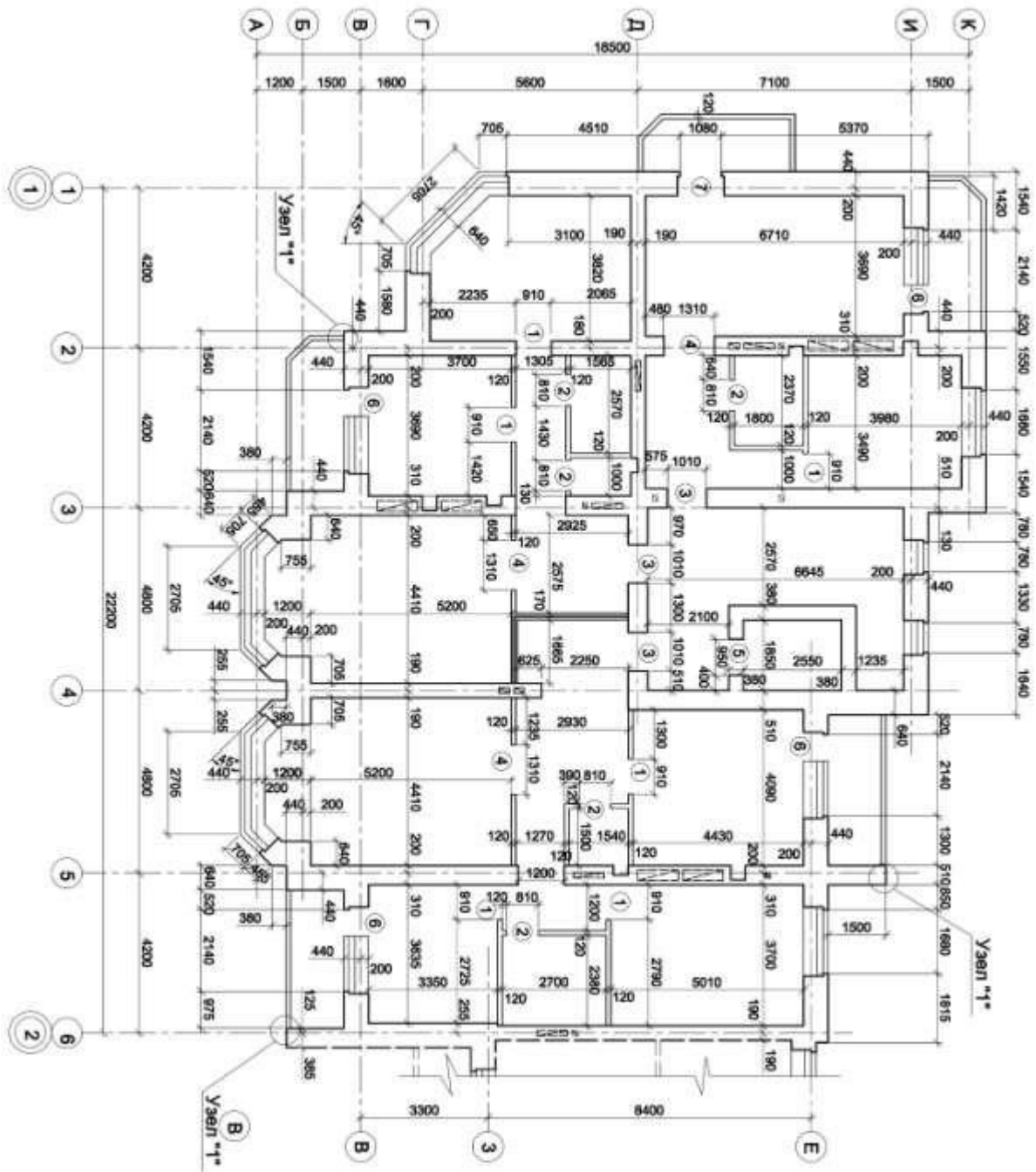
Вариант №3



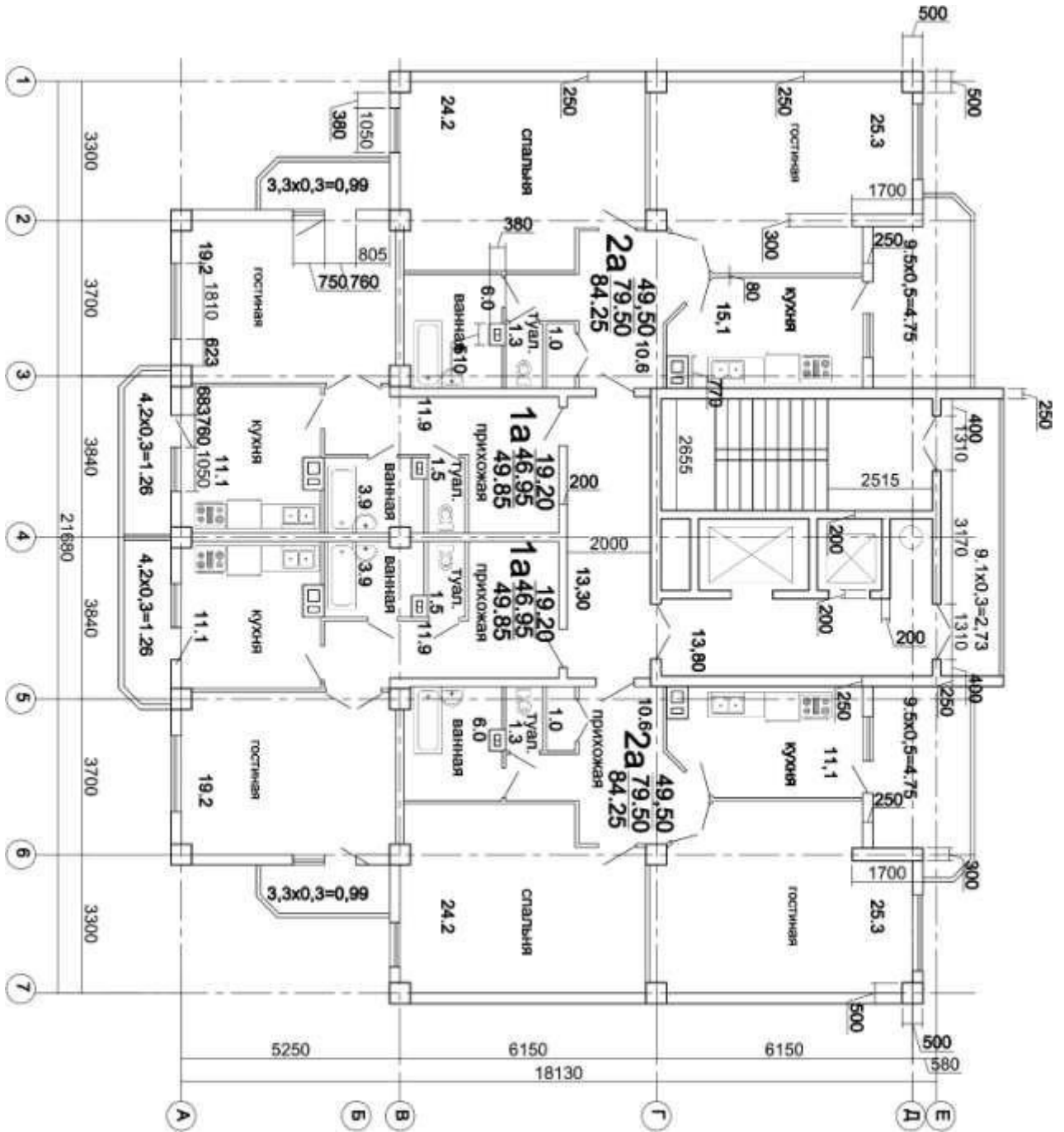
Вариант №4



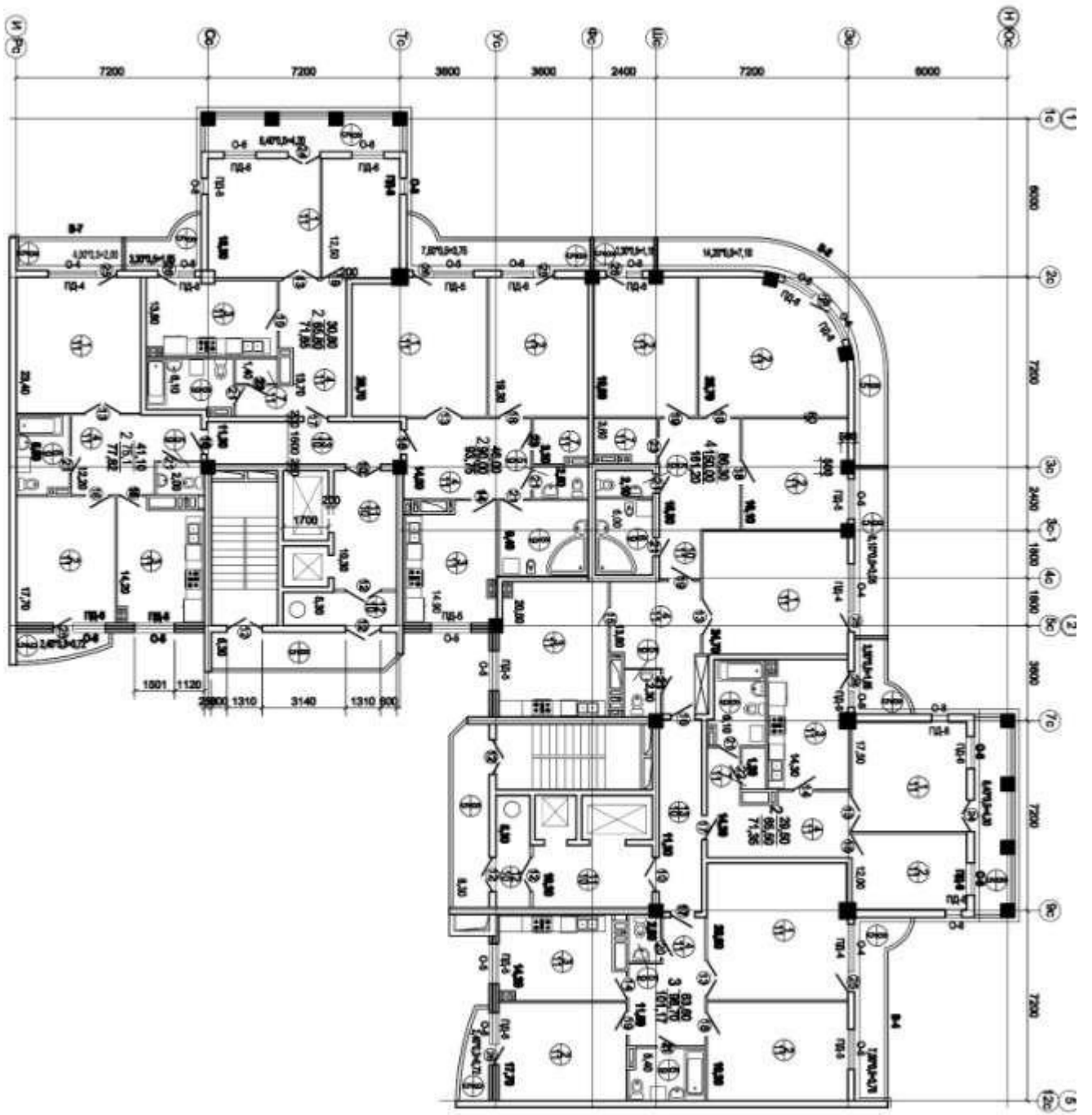
Вариант №6



Вариант №7

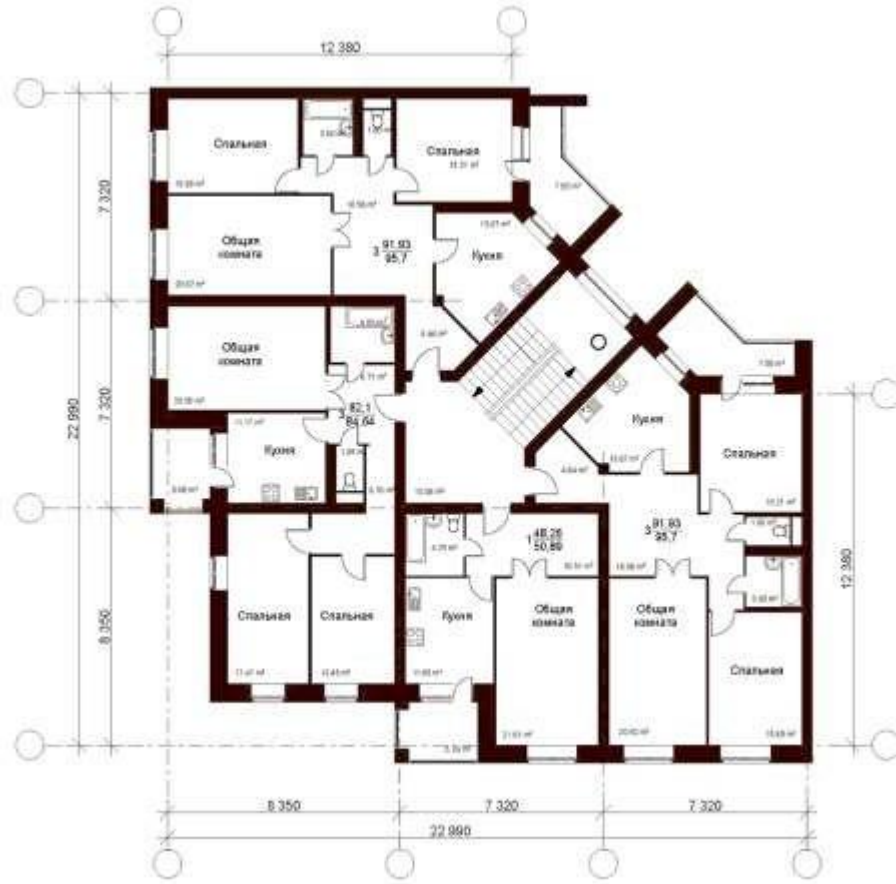


Вариант 8

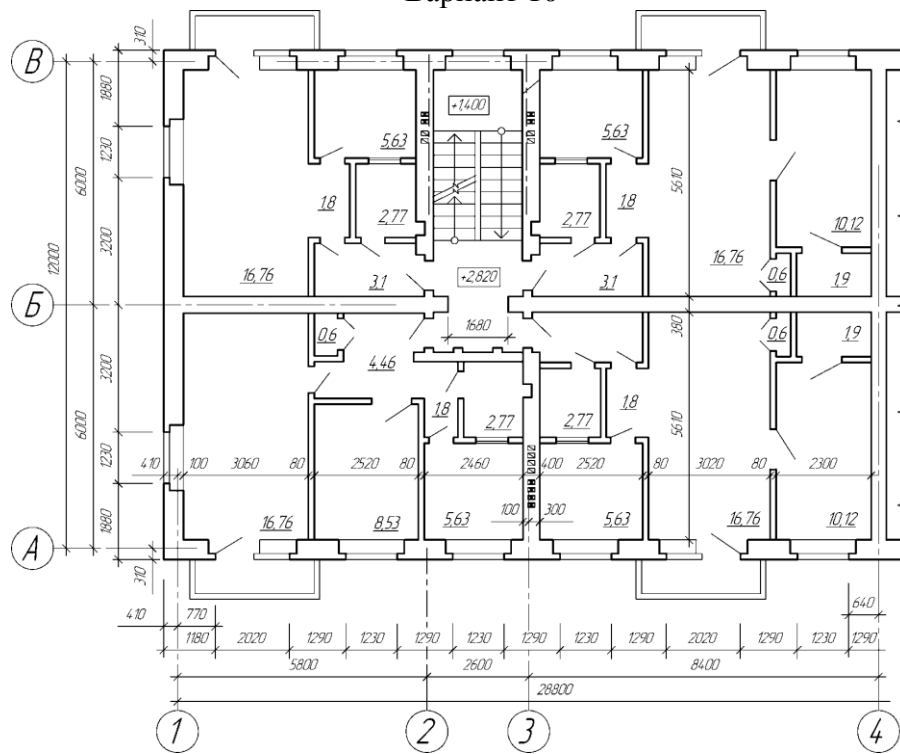


Вариант №9

План типового этажа жилого дома № 23а



Вариант 10



ПК-4 (знает):

Задание №7

Знание законодательства и нормативных документов. Выполнение рабочего чертежа плана здания в программе ArCon.

1. Выполнить рабочий чертеж кладочный план здания в программе ArCon. Оформить чертеж в соответствии с правилами оформления строительных чертежей. Варианты планов здания принять согласно заданию №6.

2. Настроить слои в данном файле согласно таблице:

Название слоя	Цвет	Тип линии	Толщина
стены	черны	прямая	35
оси	красный	штрихпунктирна	18
окна	синий	прямая	15
двери	синий	прямая	15
перегородки	коричневой	прямая	25
вспомогательный	серый	прямая	9
оборудование	голубой	прямая	15
текст	черный	-	15
Размеры	зеленый	прямая	18

3. Отрисовываем всю необходимую на чертеже графику (планы) в пространстве модели, в масштабе 1:1, в мм. Выполнение работы начать с изображения осей здания.

4. Расставить размеры согласно заданию

5. Заштриховать несущие элементы штриховкой согласно выбранным строительным конструкциям по ГОСТ 2.306-68 Единая система конструкторской документации (ЕСКД). Обозначения графические материалов и правила их нанесения на чертежах (с Изменениями N 1-4)

6. Оформить на формат А 3. Согласно ГОСТ 2.104-2006 Единая система конструкторской документации (ЕСКД). Основные надписи (с Поправками)

Задание №8

Знание законодательства и нормативных документов, учитывающие особенности лиц с ОВЗ и маломобильных групп граждан. Построение плана здания в программе ArCon.

1. Построение плана этажа в программе ArCon. Выполнить упрощенную визуализацию плана согласно заданию №6. Вариант плана использовать согласно последней цифре зачетки.

Типовой комплект тестовых заданий для входного тестирования

- 1. Каким основным требованиям должны отвечать архитектурные сооружения (по М. Витрувию).**
 - a. Симметрия, пропорции, ритм.
 - b. Гармония, целостность, гуманизм.
 - c. Польза, прочность, красота.
 - d. Экономичность, красота, долговечность.

- 2. Что называется архитектурной композицией?**
 - a. Закономерное расположение или сочетание внешних и внутренних элементов здания, гармонично согласованных между собой и образующих единое целое.
 - b. Сочетание внешних объёмов и деталей здания с учетом окружающей среды.
 - c. Взаимосвязь между внешним обликом здания и окружающей средой, формирующая застройку населённого пункта в целом.
 - d. Единство художественных закономерностей (симметрия и асимметрия, ритм и т.п.).

- 3. Что называют масштабностью в архитектуре?**
 - a. Соотношение между размерами сооружения и человека, а также между всем сооружением и его частями и деталями.
 - b. Это закономерное чередование элементов с убыванием или возрастанием их размеров или шага.
 - c. Соразмерность сооружения человеку и окружающей среде, восприятие человеком величины и значимости сооружения.
 - d. Соотношение размеров частей, членений и деталей сооружения.

- 4. Что называется тектоникой здания?**
 - a. Это композиция объёмов здания.
 - b. Это единство материалов, конструкций и формы здания.
 - c. Это форма композиционного объёма здания.
 - d. Правдивое выражение материала и конструкций здания.

- 5. Что называется в архитектуре пропорцией?**
 - a. Система выражения одних размеров через другие.
 - b. Отношение размера здания к модульному размеру.
 - c. Система соотношений размеров элементов зданий между собой.
 - d. Это сочетание свойств между объёмом здания и человеком.

- 6. Выберите определение меню, содержащее команды открытия, создания, объединения файлов, а также команды экспорта и импорта файлов в различные форматы:**
 - a. Редактор;
 - b. Файл;
 - c. Конструирование;
 - d. Окно.

- 7. Определите вкладку диалогового окна менеджера библиотек, позволяющая управлять библиотеками в целом и отдельными библиотечными элементами, хранимыми на дисках локального компьютера и компьютеров, расположенных в локальной сети:**
- a. FTP-сайты;
 - b. Локальная сеть;
 - c. Web-объекты;
 - d. История.
- 8. Определите клавишу, фиксирующую координату курсора и тем самым ограничивающую его перемещение:**
- a. «Ctrl»;
 - b. «Shift»;
 - c. «Alt»;
 - d. «Tab» .
- 9. Определите окно необходимое для фиксации мыши:**
- a. Параметры;
 - b. Окружающая среда;
 - c. Рабочая среда проекта;
 - d. Стандарт.
- 10. Определите команду меню, необходимую для создания множества копий элемента в пределах одного проекта:**
- a. Редактор;
 - b. Тиражировать;
 - c. Изменить расположение;
 - d. Скопировать.

Типовой комплект тестовых заданий для итогового тестирования

УК-2 (умеет):

1. При участии в анализе проектных задач, определите наименьший элемент фрактальной графики:

- 1) пиксель
- 2) вектор
- 3) точка
- 4) фрактал

2. При изменении размеров растрового изображения-

- 1) качество остаётся неизменным
- 2) качество ухудшается при увеличении и уменьшении
- 3) При уменьшении остаётся неизменным а при увеличении ухудшается
- 4) При уменьшении ухудшается а при увеличении остаётся неизменным

3. Участвовать в анализе проектных задач и определить параметрическое моделирование – это ...

- 1) воспроизведение параметров объекта моделирования
- 2) разработка серии моделей исследуемого объекта
- 3) установление зависимостей между параметрами и форм этих зависимостей

4. Пиксель является -

- 1) Основой растровой графики
- 2) Основой векторной графики
- 3) Основой фрактальной графики
- 4) Основой трёхмерной графики

5. При анализе проектных задач и выборе методов их решения, определить при изменении размеров векторной графики его качество:

- 1) При уменьшении ухудшается а при увеличении остаётся неизменным
- 2) При уменьшении остаётся неизменным а при увеличении ухудшается.
- 3) Качество ухудшается при увеличении и уменьшении
- 4) Качество остаётся неизменным

6. Что можно отнести к устройствам ввода информации

- 1) мышь клавиатуру экраны
- 2) клавиатуру принтер колонки
- 3) сканер клавиатура мышь
- 4) колонки сканер клавиатура

7. Выбрать оптимальный способ решения задачи - какие цвета входят в цветовую модель RGB?

- 1) чёрный синий красный
- 2) жёлтый розовый голубой

- 3) красный зелёный голубой
- 4) розовый голубой белый

8. Что такое интерполяция -

- 1) разломачивание краёв при изменении размеров растрового изображения
- 2) программа для работу в с фрактальными редакторами
- 3) инструмент в Photoshop
- 4) Это слово не как не связано с компьютерной графикой

9. При определении круга задач, указать наименьший элемент изображения на графическом экране монитора.

- 1) курсор
- 2) символ
- 3) линия
- 4) пиксель

10. Выберите устройства являющиеся устройством вывода

- 1) принтер
- 2) сканер
- 3) дисплей монитора
- 4) колонки

11. Участвуя в анализе проектных задач определить - какие программы предназначены для работы с векторной графикой?

- 1) Компас3Д
- 2) Photoshop
- 3) Corel Draw

12. Чем больше разрешение, тем изображение

- 1) качественнее
- 2) светлее
- 3) темнее
- 4) не меняется

13. Пикселизация эффект ступенек это один из недостатков

- 1) растровой графики
- 2) векторной графики
- 3) фрактальной графики

14. Графика которая представляется в виде графических примитивов

- 1) растровая
- 2) векторная
- 3) трёхмерная
- 4) фрактальная

15. Недостатки трёх мерной графики

- 1) малый размер сохранённого файла
- 2) не возможность посмотреть объект на экране только при распечатывании
- 3) необходимость значительных ресурсов на ПК для работы с данной графикой в программах

16. К достоинствам Ламповых мониторов относится

- 1) низкая частота обновления экрана
- 2) хорошая цветопередача
- 3) высокая себестоимость

17. К недостаткам ЖК мониторов можно отнести

- 1) громоздкость
- 2) излучение
- 3) узкий угол обзора
- 4) широкий угол обзора

18. Какое расширение имеют файлы графического редактора Paint?

- 1) exe
- 2) doc
- 3) bmp
- 4) com

19. Сетка из горизонтальных и вертикальных столбцов, которую на экране образуют пиксели, называется

- 1) видеопамять;
- 2) видеоадаптер;
- 3) растр;
- 4) дисплейный процессор;

20. Графический редактор Paint находится в группе программ

- 1) утилиты
- 2) стандартные
- 3) Microsoft Office

21. К какому типу компьютерной графики относится программа Paint

- 1) векторная
- 2) фрактальная
- 3) растровая
- 4) трёхмерная

22. Способ хранения информации в файле, а также форму хранения определяет

- 1) пиксель
- 2) формат
- 3) графика
- 4) гифка

23. С помощью растрового редактора можно:

- 1) создать коллаж
- 2) улучшить яркость
- 3) раскрашивать чёрно белые фотографии

24. Для ввода изображения в компьютер используются

- 1) принтер
- 2) сканер

3) диктофон

25. Графический редактор это

- 1) устройство для создания и редактирования рисунков
- 2) устройство для печати рисунков на бумаге
- 3) программа для создания и редактирования текстовых документов
- 4) программа для создания и редактирования рисунков

УК-2 (знает):

26. При использовании действующих сводов правил по архитектурному проектированию, укажите - что такое компьютерная графика?

- 1) специальная область информатики, которая изучает методы и способы создания и обработки изображений
- 2) комплекс программного обеспечения для подготовки иллюстрированного материала
- 3) специальная область информатики, изучающая способы и методы кодирования информации
- 4) способ кодирования графической информации с использованием вычислительной техники

27. Графическим объектом НЕ является

- 1) чертёж
- 2) текст письма
- 3) рисунок
- 4) схема

28. При использовании требований к организации доступной и безбарьерной среды для лиц с ОВЗ, укажите - что такое ЛИНИАТУРА?

- 1) это единица измерения разрешения оригинала (dpi)
- 2) это единица измерения частоты сетки печатного изображения (lpi)
- 3) это единица измерения разрешения экранного изображения
- 4) это не имеет отношения к компьютерной графике

29. Растровым графическим редактором НЕ является

- 1) GIMP
- 2) Paint
- 3) Corel draw

30. При использовании требований к организации доступной и безбарьерной среды для лиц с ОВЗ и маломобильных групп граждан, определить - какие виды компьютерной графики существуют?

- 1) векторная
- 2) растровая
- 3) фрактальная
- 4) трехмерная
- 5) двухуровневая
- 6) фактическая
- 7) практическая

31. В процессе сжатия растровых графических изображений по алгоритму JPEG его информационный объем обычно уменьшается в ...

- 1) 10-15 раз

- 2) 100раз
- 3) ни разу
- 4) 2-3 раза

32. При использовании действующих сводов правил по архитектурному проектированию и санитарных норм, укажите, что используется в модели СМУК?

- 1) красный, голубой, желтый, синий
- 2) голубой, пурпурный, желтый, черный
- 3) голубой, пурпурный, желтый, белый
- 4) красный, зеленый, синий, черный

33. В цветовой модели RGB установлены следующие параметры: 0, 255, 0. Какой цвет будет соответствовать этим параметрам?

- 1) красный
- 2) чёрный
- 3) голубой
- 4) зелёный

34. При использовании требований к организации доступной и безбарьерной среды для лиц с ОВЗ, укажите, как называется эффект, который наблюдается при увеличении масштаба растрового изображения?

- 1) деформация
- 2) растеризация
- 3) пикселизация
- 4) векторизация
- 5) визуализация

35. Какую форму имеет пиксель?

- 1) квадрат
- 2) круг
- 3) овал
- 4) треугольник

36. От какого словосочетания образовалось слово "пиксель"?

- 1) элемент картинки
- 2) линия
- 3) разрешение
- 4) формат картинки

37. Что такое разрешение?

- 1) это количество точек в изображении
- 2) это количество точек, приходящееся на единицу длины
- 3) это количество пикселей по горизонтали и вертикали
- 4) это минимальный элемент растрового изображения
- 5) это минимальный элемент векторного изображения

38. Какие различают виды разрешений?

- 1) разрешение оригинала
- 2) разрешение печатного изображения
- 3) разрешение экранного изображения

- 4) разрешение сканированного изображения
- 5) разрешение бумажного изображения

39. Какой вид разрешения важен при сканировании изображений?

- 1) разрешение оригинала
- 2) разрешение печатного изображения
- 3) разрешение экранного изображения
- 4) разрешение сканированного изображения
- 5) разрешение бумажного изображения

40. Что такое dpi?

- 1) количество точек на дюйм, в них измеряется разрешение оригинала
- 2) количество пикселей на экране по горизонтали и вертикали, в них измеряется разрешение экранного изображения
- 3) количество линий на дюйм, в них измеряется разрешение оригинала
- 4) количество линий на дюйм, в них измеряется разрешение печатного изображений

41. Экранное разрешение указывает....

- 1) количество точек на экране, приходящееся на один дюйм изображения
- 2) количество пикселей на экране по горизонтали и вертикали
- 3) количество линий на экране, приходящееся на один дюйм изображения

42. Что такое lpi?

- 1) количество точек на дюйм, в них измеряется разрешение оригинала
- 2) количество пикселей на экране по горизонтали и вертикали, в них измеряется разрешение экранного изображения
- 3) количество линий на дюйм, в них измеряется разрешение оригинала
- 4) количество линий на дюйм, в них измеряется разрешение печатного изображений

43. Можно ли вычислить объем графического файла, зная его разрешение?

- 1) можно
- 2) нет, необходимо еще знать количество используемых цветов
- 3) нет, необходимо еще знать степень сжатия
- 4) нет, необходимо еще знать, сколько свободного места на диске

44. Что такое узел?

- 1) это базовый элемент векторной графики, который описывается математически
- 2) это часть линии, соединяющая два сегмента
- 3) это точка на плоскости, фиксирующая один из концов сегмента
- 4) это точка на плоскости, которая описывается математически

45. Что такое сегмент?

- 1) это базовый элемент векторной графики, который описывается математически
- 2) это часть линии, соединяющая два смежных узла
- 3) это точка на плоскости, фиксирующая один из концов сегмента
- 4) это точка на плоскости, которая описывается математически

46. Как называется минимальный элемент рисунка в растровой графике?

- 1) пиксель
- 2) сегмент

- 3) узел
- 4) линия
- 5) формула

47. Когда проявляется эффект пикселизация?

- 1) при увеличении масштаба
- 2) при уменьшении масштаба
- 3) при сохранении изображения в другом формате
- 4) при открытии одновременно нескольких изображений

48. Выберите примеры экранного разрешения

- 1) 640x480
- 2) 300 dpi
- 3) 500 lpi
- 4) 600 dpi
- 5) 1280x1024

49. От чего зависит размер растра?

- 1) от требований к качеству
- 2) от размера файла
- 3) от формата файла
- 4) от выбранного экранного разрешения
- 5) от частоты сетки

50. Где используется растровая графика?

- 1) для хранения и обработки фотографий
- 2) в полиграфии
- 3) при создании ландшафта
- 4) в web-дизайне
- 5) в машиностроении, металлургии

ПК-4 (умеет):

51. Используя средства автоматизации градостроительного проектирования, укажите, где используется векторная графика?

- 1) для хранения и обработки фотографий
- 2) в полиграфии
- 3) при создании ландшафта
- 4) в web-дизайне
- 5) в машиностроении, металлургии

52. Недостатки растровой графики.

- 1) сложность в обработке
- 2) фотореалистичность
- 3) большой объем
- 4) простота в обработке
- 5) пикселизация

53. Используя средства компьютерного моделирования, определите достоинства растровой графики.

- 1) простота в обработке
- 2) маленький объем
- 3) фотореалистичность
- 4) большой объем
- 5) нет пикселизации

54. Достоинства векторной графики.

- 1) фотореалистичность
- 2) маленький объем
- 3) нет пикселизации
- 4) простота в обработке
- 5) сложность в обработке

55. Используя средства компьютерного моделирования, определите недостатки векторной графики.

- 1) маленький объем
- 2) пикселизация
- 3) большой объем
- 4) сложность в обработке
- 5) нет пикселизации

56. В каких видах графики для хранения изображения используется математическая формула?

- 1) растровой
- 2) векторной
- 3) фрактальной
- 4) трехмерной

57. Используя средства автоматизации градостроительного проектирования, укажите, в каком виде графики сочетаются растровый и векторный способ хранения изображения?

- 1) растровой
- 2) векторной
- 3) фрактальной
- 4) трехмерной

58. Что такое цветовая модель?

- 1) это система описания цвета в зависимости от применения
- 2) это количественно измеряемые физические характеристики
- 3) это средство управления вниманием человека
- 4) это средство усиления зрительного впечатления и повышения информационной насыщенности изображения

59. Используя средства компьютерного моделирования, определите какая цветовая модель относится к аддитивным?

- 1) RGB
- 2) CMYK
- 3) HSB

- 4) LAB
- 5) XYZ

60. Какая цветовая модель относится к субтрактивным?

- 1) RGB
- 2) CMYK
- 3) HSB
- 4) LAB
- 5) XYZ

61. Базовые цвета модели RGB

- 1) красный, желтый, синий
- 2) красный, синий, зеленый
- 3) голубой, желтый, пурпурный
- 4) синий, желтый, красный

62. Какая модель не применима для печати?

- 1) RGB
- 2) CMYK
- 3) LAB
- 4) HSB
- 5) XYZ

63. Какие характеристики цвета учитываются в модели HSB

- 1) тон
- 2) оттенок
- 3) яркость
- 4) насыщенность
- 5) чистота цвета

64. Какая модель наиболее близка к традиционному пониманию цвета?

- 1) RGB
- 2) CMYK
- 3) HSB
- 4) LAB
- 5) XYZ

65. Что такое цветокоррекция?

- 1) преобразование цветов из одной модели в другую без потери качества
- 2) вклад нескольких цветов в результирующий цвет в диапазоне от нуля до максимального значения
- 3) вычитание основных цветов из белого для получения нового цвета

66. Для чего используется модель $L^*a^*b^*$?

- 1) для преобразования цветов из одной модели в другую
- 2) для отображения на экране
- 3) для печати
- 4) для выбора цвета

67. Выберите форматы, которые позволяют хранить растровое изображение

- 2) gif
- 3) dxf
- 4) psx
- 5) wmf

68. Выберите форматы, которые позволяют хранить векторное изображение

- 1) cdr
- 2) psd
- 3) jpeg
- 4) dxf
- 5) wmf

69. Необходимо установить соответствие:

Графический редактор:

- 1) редактирование рисунков
- 2) сочинение стихотворения
- 3) редактирование изложения

70. Необходимо установить соответствие:

Текстовый редактор:

- 1) редактирование изложения
- 2) редактирование рисунков
- 3) рисование

71. Чтобы изменить размер изображения, можно:

- 1) использовать инструмент Выделение
- 2) вставить фрагмент из буфера обмена
- 3) использовать инструмент Лупа

72. Чтобы изменить размер изображения, можно:

- 1) вставить фрагмент из буфера обмена
- 2) выделить фрагмент и растянуть рамку выделения
- 3) использовать инструмент Выделение

73. Закрасить фрагмент средствами графического редактора можно с помощью этого инструмента:

- 1) Ластик
- 2) Выбор цветов
- 3) Заливка

74. Что нужно использовать, чтобы отобразить симметрично выделенный фрагмент средствами графического редактора:

- 1) инструмент Повернуть
- 2) один из пунктов меню Файл
- 3) клавишу Delete

75. Как называется устройство, которое чаще всего используют для создания графических файлов:

- 1) видеокамера
- 2) клавиатура
- 3) графический планшет

ПК-4 (знает):

76. Зная требования законодательства и нормативных документов по градостроительному проектированию, укажите лишнее в перечне:

- 1) линия
- 2) ластик
- 3) кривая

77. После выделения части текста и выбора команды ВЫРЕЗАТЬ, в графическом редакторе этот фрагмент:

- 1) исчезнет с экрана и будет помещен в буфер обмена
- 2) останется на экране
- 3) останется на экране и не будет помещен в буфер обмена

78. Зная состав и правила подсчета технико-экономических показателей, учитываемых при проведении технико - экономических расчетов проектных решений, определите программу для создания и редактирования рисунков:

- 1) графический директор
- 2) графический режиссер
- 3) графический редактор

79. Пиксель является:

- 1) основой векторной графики
- 2) основой растровой графики
- 3) основой трёхмерной графики

80. Зная методы и приемы автоматизированного проектирования, укажите, что используются для ввода изображения в компьютер:

- 1) сканер
- 2) монитор
- 3) принтер

81. Графическим объектом НЕ является:

- 1) текст письма
- 2) чертёж
- 3) рисунок

82. Зная требования законодательства и нормативных документов по градостроительному проектированию, укажите, к какому типу компьютерной графики относится программа Paint:

- 1) трёхмерная
- 2) растровая
- 3) фрактальная

83. Чем больше разрешение, тем изображение:

- 1) темнее

- 2) качественнее
- 3) светлее

84. Зная состав и правила подсчета технико-экономических показателей, учитываемых при проведении технико - экономических расчетов проектных решений, определите, что является наименьшим элементом изображения на графическом экране монитора:

- 1) символ
- 2) линия
- 3) пиксель

85. Чтобы изменить размер изображения, можно:

- 1) вставить фрагмент из буфера обмена
- 2) воспользоваться пунктом меню Изменить размер
- 3) использовать инструмент Контур

86. Зная методы и приемы автоматизированного проектирования, укажите, что находится в группе программ графического редактора Paint:

- 1) утилиты
- 2) Microsoft Office
- 3) стандартные

87. Удалить часть изображения средствами графического редактора можно с помощью:

- 1) инструмента Кисть
- 2) одного из пунктов меню Файл
- 3) выделения и клавиши Delete

88. Для чего нецелесообразно использовать графический редактор:

- 1) для обработки сканированных изображений
- 2) для создания текстового документа
- 3) для редактирования фотографий

89. Как называется устройство, которое чаще всего используют для создания графических файлов:

- 1) цифровой фотоаппарат
- 2) видеокамера
- 3) клавиатура

90. Укажите лишнее в перечне:

- 1) карандаш
- 2) кисть
- 3) линия

91. После выделения части текста и выбора команды КОПИРОВАТЬ в графическом редакторе этот фрагмент:

- 1) останется на экране и будет помещен в буфер обмена
- 2) останется на экране
- 3) будет помещен в буфер обмена

92. Выберите устройства являющиеся устройством вывода:

- 1) сканер

- 2) принтер
- 3) клавиатура

93. Замкнутые ломаные линии можно нарисовать с помощью инструмента

- 1) овал
- 2) прямоугольник
- 3) многоугольник
- 4) кривая

94. Люди, каких профессий используют в своей деятельности компьютерную графику?

- 1) архитекторы
- 2) дизайнеры
- 3) художники
- 4) учёные

95. Правда ли, что можно задать свои размеры рабочей области графического редактора Paint?

- 1) да
- 2) нет

96. Что находится под белой рабочей областью и появляется при использовании инструмента ластик и в некоторых других случаях?

- 1) фоновый цвет
- 2) основной цвет

97. Что используется для рисования в данный момент?

- 1) основной цвет
- 2) фоновый цвет

98. Функции графического интерфейса работают с:

- 1) аппаратурой
- 2) драйверами
- 3) ядром
- 4) видеопамятью

99. Узлами» кривой Безье являются две точки, которые:

- 1) «связывают» элементарные кривые друг с другом, чтобы образовать единый, сложный контур
- 2) образуются при самопересечении кривой
- 3) образуются на пересечении прямой и кривой линии
- 4) образуются на пересечении двух кривых линий на экране

100. Компьютерная графика — это:

- 1) процесс создания графического изображения на экране монитора
- 2) направление современного изобразительного искусства
- 3) графика, включающая любые данные, предназначенная для отображения на устройстве вывода