



**Астраханский государственный архитектурно-
строительный университет**



Полуавтоматический огнетушитель «ПС-8» как средство ликвидации отдельных очагов пожара

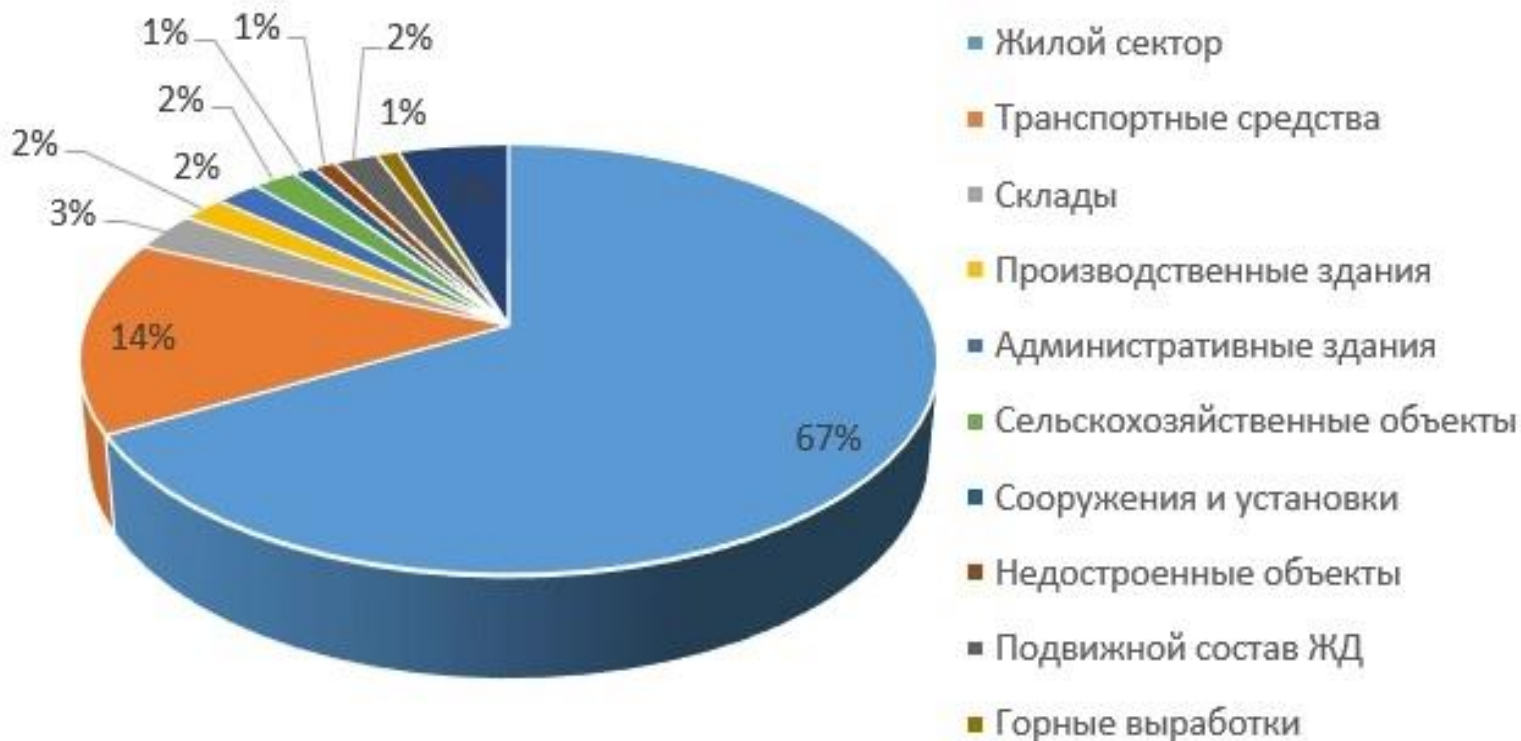
**к.х.н., доцент кафедры
«Пожарной безопасности и водопользования»
Капизова Альфия Манцуровна**





Астраханский государственный архитектурно-строительный университет

Пожары по видам





Астраханский государственный архитектурно-строительный университет

Разработка нового устройства на основе принципа работы гранаты для тушения пожаров, отличающаяся от других устройств применением пены.





Астраханский государственный архитектурно-строительный университет

- ✓ Разработано малогабаритное, мобильное огнетушащее устройство (ПС8), для тушения отдельных очагов пожара.
- ✓ Может быть использовано как стационарном, так и в мобильном формате.
- ✓ Разрабатываемое устройство не требует средств автоматического контроля и вмешательства человека в процесс тушения





Астраханский государственный архитектурно-строительный университет



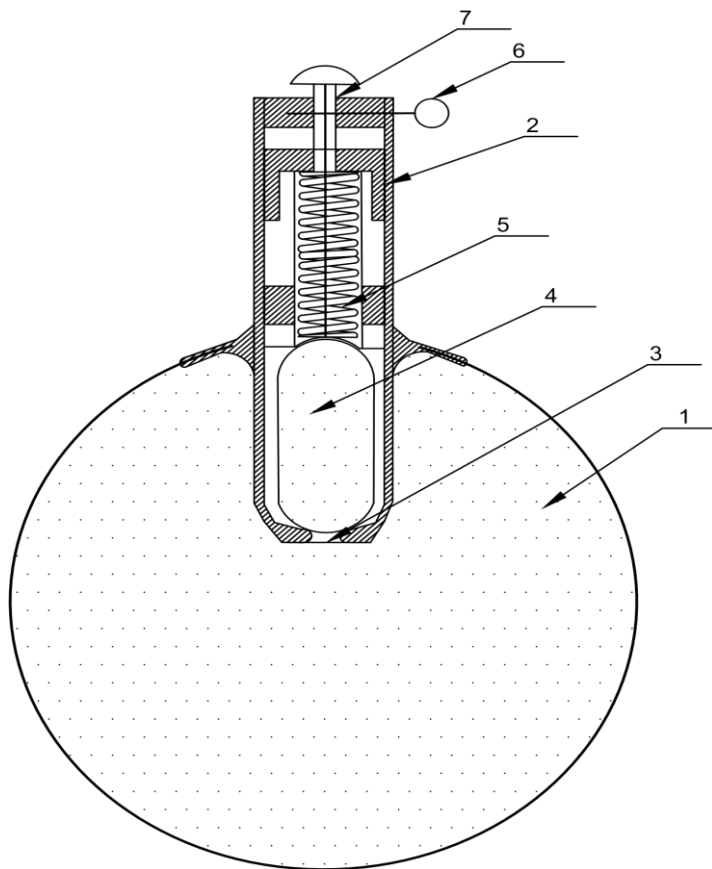
Основные качественные и технические :

- ✓ вес устройства от 1,5 до 2 кг;
- ✓ масса огнетушащего вещества – 0,5 кг;
- ✓ габариты – 300x250 мм.;
- ✓ площадь тушения от 2 квадратных метров;
- ✓ кратность пены – высокократная ($K_p > 200$);
- ✓ класс пожаров – А,В,С,Е.





Астраханский государственный архитектурно-строительный университет



Устройство «ПС-8» для ликвидации отдельных очагов пожара

- (1) - разрывной баллон для огнегасительного состава;
- (2) - рукоятка;
- (3) - сосуд для сжатого газа;
- (4,5) - устройство с элементом задержки распыления огнегасительного состава;
- (6) – вытяжное кольцо;
- (7) - разрядный баллон.





Астраханский государственный архитектурно-строительный университет

№	Огнетушители	Цена
1	Огнетушители	1520 р
2	Шар-1	2000 р
3	Хладонные гранаты	5000 р
4	ПС-8	800 р

